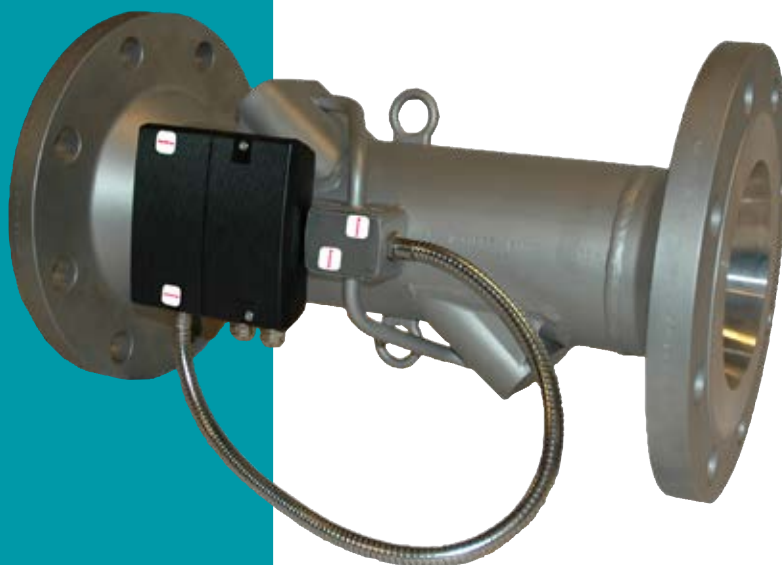


Especificaciones técnicas

ULTRAFLOW® 54 DN150-300

- Caudalímetro ultrasónico
(q_p 150...1000 m³/h)
- Estado sólido, sin partes móviles y sin desgaste
- Diseño compacto
- Configurable
- Baja pérdida de carga
- Amplio rango dinámico
- Precisión excepcional
- Diseño robusto



MID 2014/32/EU

CE M24 0200

EN 1434

DK-BEK 1178 – 06/11/2014



EN 1434

Contenido

Descripción	2
Cumplimiento normativo	3
Datos técnicos	4
Datos de caudal	5
Materiales	6
Resumen de modelos	6
Croquis dimensionados	7
Pérdida de carga	8
Instalación	9
Toma recta de entrada para el ULTRAFLOW® 54	10
Presión de operación	10
Conexión al integrador	10
Referencias del ULTRAFLOW® 54 para MULTICAL®	12
Referencias para ULTRAFLOW® 54 independiente	12
Composición de la referencia del ULTRAFLOW® 54 independiente	13
Referencias de tarjetas de salida de pulsos y tarjetas de alimentación	13
Variantes de programación y duración de pulsos	14
Accesorios	15

Descripción

El ULTRAFLOW® 54 es un caudalímetro estático basado en el principio de medición por ultrasonidos. Se utiliza principalmente como subconjunto de un contador de energía térmica en combinación con el integrador/contador MULTICAL® 603 o MULTICAL® 803 y un juego de sondas de temperatura 63 u 83. El ULTRAFLOW® 54 ha sido diseñado para su uso en instalaciones de calefacción y refrigeración en el que se utiliza agua como medio caloportador.

El ULTRAFLOW® 54 utiliza tecnología de microprocesador. El caudal se mide mediante la técnica ultrasónica bidireccional basada en el método de tiempo de tránsito. Todos los circuitos de cálculo y medición se encuentran en una única placa, lo que proporciona un diseño compacto y racional además de un nivel excepcionalmente alto de precisión de medición y estabilidad a largo plazo.

Para conectar el ULTRAFLOW® 54 a los integradores MULTICAL®, se utiliza un cable de señal de tres hilos. Este cable es utilizado para alimentar el caudalímetro desde el integrador y también para enviar los pulsos proporcionales de volumen al integrador.

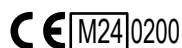
Si el ULTRAFLOW® 54 se utiliza como caudalímetro para otros equipos, debe configurarse con un módulo de salida de pulsos aislado galvánicamente. Si el ULTRAFLOW® se conecta a un integrador con un factor diferente al del ULTRAFLOW®, el factor de contador y la duración del pulso pueden configurarse fácilmente. Es posible conseguir instalaciones con cables de hasta 100m con una configuración adecuada del ULTRAFLOW® 54 desde fábrica o una reconfiguración in situ. En todos los casos, el ULTRAFLOW® 54 utiliza una alimentación integrada. Alternativamente, una caja extensora de cable para longitudes de cable de hasta 30 metros. m entre el ULTRAFLOW® 54 y el MULTICAL®.

Cumplimiento normativo

Aprobación de modelo

ULTRAFLOW® 54 está aprobado como un contador de calor de acuerdo con MID 2014/32/EU:

Certificado de examen CE de tipo	D-0200-MI004-008
Certificado MID de acuerdo con el módulo D	DK-0200-MID-D-001



ULTRAFLOW® 54 está aprobado como un contador de refrigeración de acuerdo con DK-BEK 1178 – 06/11/2014:

Designación del sistema	TS 27.02 002
Verificación	DANAK accreditation 268



Para más información sobre aprobaciones y verificaciones, por favor contacte con Kamstrup.

Estándares y normativa

EN 1434:2007/AC2007
 EN 1434:2015+A1:2015
 EN 1434:2022
 WELMEC 7.2:2021

Marcado CE

El ULTRAFLOW® 54 incluye el marcado conforme a las siguientes directivas:

- Directiva EMC	2014/30/EU
- Directiva LV	2014/35/EU [cuando incluye fuente de alimentación a 230 VAC]
- Directiva PE	2014/68/EU [categoría II]

Datos aprobados de contador

Designación según MID

- Entorno mecánico	M1 [vibraciones e impactos de baja intensidad] M2 [vibraciones e impactos de intensidad alta o significativa]
- Entorno electromagnético	E1 [residencial, comercial y edificios de industria ligera] E2 [otros edificios industriales]
- Entorno climático	5...55 °C, con condensación, entorno cerrado [interior]
- Clase de precisión	2 y 3

Designación según EN 1434

- Clase ambiental	C [altas condiciones eléctricas y electromagnéticas]
- Contador de respuesta rápida	Intervalo de muestreo de volumen ≤ 1 s [subconjunto caudalímetro]

Datos técnicos

Datos eléctricos

Voltaje de alimentación interno	3,6 VDC ± 0,1 VDC
Alimentación, tarjeta sin separación galvánica [Y=1]	Alimentado por el MULTICAL®
Alimentación, tarjeta con separación galvánica [Y=2] *	
- Red eléctrica	230 VAC +15/-30 %, 50 Hz 24 VAC ±50 %, 50 Hz
- Consumo de energía	< 1 W
- Respaldo	El Super Cap incorporado evita interrupciones de funcionamiento debidas a breves cortes en el suministro de energía.
Alimentación, tarjeta con separación galvánica [Y=3]	
- Batería	3,65 VDC, D-cell litio
- Intervalo de sustitución	6-años @ $t_{BAT} < 30\text{ °C}$
- Red eléctrica	230 VAC +15/-30 %, 50 Hz 24 VAC ±50 %, 50 Hz
- Consumo de energía	< 1 W
- Respaldo	El super-cap incorporado evita interrupciones de funcionamiento debidas a breves cortes en el suministro de energía.
Longitud de cable, caja electrónica del caudalímetro	
- Tarjeta sin separación galvánica [Y=1]	Max. 10 m [alimentado por integrador MULTICAL®] Max. 30 m via Cable Extender Box [alimentado por integrador MULTICAL®]
- Tarjeta con separación galvánica [Y=2 y Y=3]	Dependiendo del integrador, la conexión y el módulo de salida. Para Y = 2 en conexión a 2 hilos y fuente de alimentación adicional 24 VAC, máximo 100 m
Entorno electromagnético	Cumple con EN 1434 clase C, MID E1 y E2

* Es posible utilizar alimentación a batería en combinación con la tarjeta Y=2, pero con demérito a la vida útil de la batería. Viable para p.ej. contadores temporales en obras de construcción.

Datos técnicos

Datos mecánicos

Clase metrológica	2 y 3
Clase medioambiental	Cumple con EN 1434 clase C, MID E1 y E2
Mechanical environment	MID M1 y M2
Temperatura ambiente	5...55 °C (instalación en interior)
Clase de protección	IP67
Fluido calo-portador	Agua (calidad del agua recomendada como en CEN TR 16911 y AGFW FW510)
Temperatura del medio	2...150 °C o rango menor
Temperatura de almacenamiento (caudalímetro seco)	-25...60 °C
Grado de presión	PN16, PS16 (DN300) PN25, PS25 (DN150-250)

A temperaturas ambiente por encima de 90 °C o por debajo de la temperatura ambiente, la caja electrónica debe montarse en pared o mediante la pieza intermedia adjunta.

* La protección IP del caudalímetro está limitada por la caja con electrónica, que puede ser separada del caudalímetro mediante el soporte incluido. El cuerpo del caudalímetro es robusto y apto para condiciones de humedad permanente.

Datos de caudal

Caudal Nom. q_p [m ³ /h]	Diámetro Nom. [mm]	Relación de pulsos * [p/l]	Rango dinámico $q_p:q_i$	$q_s:q_p$	Caudal @125 Hz ** [m ³ /h]	$\Delta p@q_p$ [bar]	Caudal de corte min. [m ³ /h]
150	DN150	1	100:1	2:1	450	0,02	0,75
250	DN150	0,6	100:1	2:1	750	0,055	1,25
400	DN150	0,4	100:1	2:1	1125	0,04	2
400	DN200	0,4	100:1	2:1	1125	0,01	2
400	DN250	0,4	100:1	2:1	1125	0,01	2
600	DN200	0,25	100:1	2:1	1800	0,022	3
600	DN250	0,25	100:1	2:1	1800	0,022	3
1000	DN250	0,15	100:1	2:1	3000	0,015	5
1000	DN300	0,15	100:1	2:1	3000	0,015	5

* Valor por defecto. El factor del contador se indica en la etiqueta del ULTRAFLOW®.

** La frecuencia a caudal máx. de saturación se mantiene a niveles de caudal más elevados.

Materiales

Piezas mojadas

Cuerpo	Acero inoxidable, W.no. 1.4301
Soporte de transductores	Acero inoxidable, W.no. 1.4308
Transductores	Titanio
Juntas	Fibra

Caja electrónica

Base	Termoplástico, PC 10 % fibra de vidrio
Tapa	Termoplástico, PC 10 % fibra de vidrio
Hardware de adaptación y pieza intermedia para la caja electrónica	Termoplástico, PPS 40 % fibra de vidrio

Cable de señal Cable de silicona [3 x 0,5 mm²]

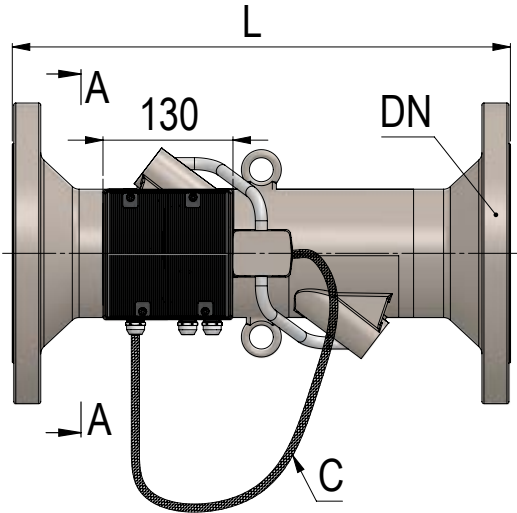
Cable de alimentación 24/230 VCA Cable recubierto de PVC [2 x 0,75 mm²]
[opcional]

Resumen de modelos

Caudal nom. q_p [m ³ /h]	Tamaños		
	DN150 x 500 mm	DN200 x 500 mm	DN250 x 600 mm
150	DN150 x 500 mm		
250	DN150 x 500 mm		
400	DN150 x 500 mm	DN200 x 500 mm	DN250 x 600 mm
600	DN200 x 500 mm	DN250 x 600 mm	
1000	DN250 x 600 mm	DN300 x 500 mm	

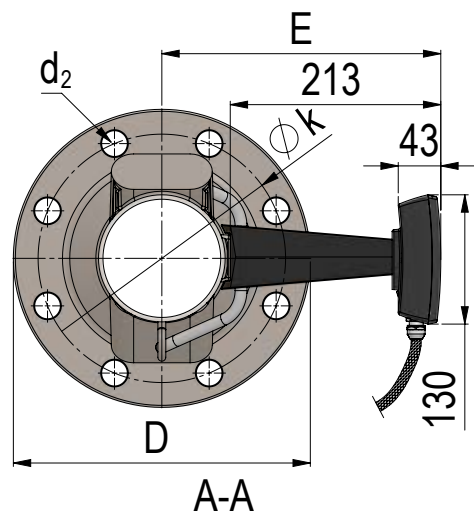
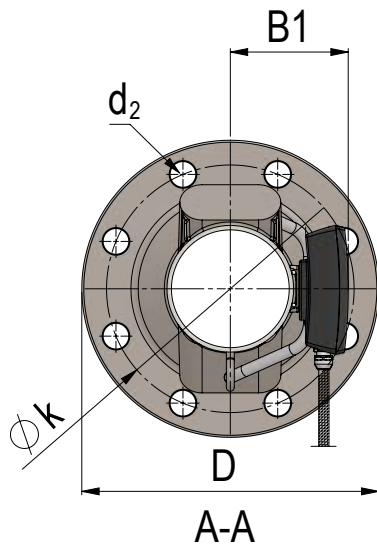
Bridas EN 1092-1. Cara resaltada typ B.

Croquis dimensionados



Bridas EN 1092-1. Cara resaltada typ B.

Diámetro Nóm [mm]	PN [bar]	Caudal Nóm. q_p [m ³ /h]	L [mm]	D [mm]	k [mm]	Pernos			B1 [mm]	E [mm]	Longitud de tubo de acero C [mm]	Peso apróx. [kg]
						Cantidad	Rosca [mm]	d_2 [mm]				
DN150	25	150 & 250	500	300	250	8	M24	26	119	282	650	37
DN150	25	400	500	300	250	8	M24	26	140	303	625	36
DN200	25	400 & 600	500	360	310	12	M24	26	166	329	570	49
DN250	25	400 & 600	600	425	370	12	M27	30	166	329	570	79
DN250	25	1000	600	425	370	12	M27	30	194	357	500	75
DN300	16	1000	500	460	410	12	M24	26	194	357	500	76

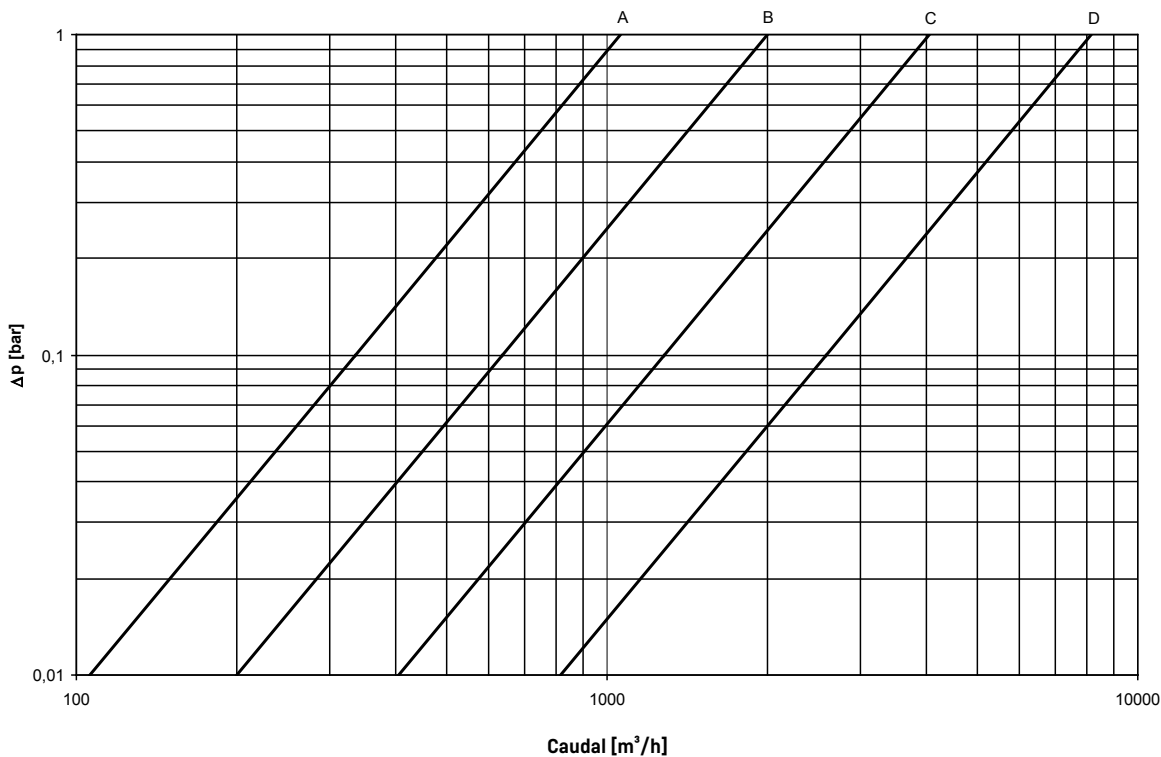


Pérdida de carga

Gráfica	Caudal nominal q_p [m³/h]	Diámetro nom. [mm]	k_v^*	$q@0,25 \text{ bar}$ [m³/h]
A	150 & 250	DN150	1060	530
B	400	DN150	2000	1000
C	400 & 600	DN200 & DN250	4040	2020
D	1000	DN250 & DN300	8160	4080

* $q = k_v \times \sqrt{\Delta p}$

Δp ULTRAFLOW® 54 DN150-300



Instalación

⚠ Por favor lea este capítulo cuidadosamente antes de instalar el contador.

En caso de montaje incorrecto, la garantía de Kamstrup no será válida.

Existe riesgo de choque eléctrico al conectar la alimentación a 230 V.

Al trabajar sobre el caudalímetro instalado, existe un riesgo de salida de agua (caliente) a presión.

Con temperatura del medio de más de 60°C, debe protegerse el caudalímetro para evitar quemaduras por contacto involuntario.

Purgue el sistema antes de instalar el caudalímetro. La ubicación correcta del caudalímetro (tubo de impulsión o de retorno) aparece indicada en la etiqueta frontal del MULTICAL®. La dirección del caudal se indica con una flecha marcada a un costado del caudalímetro.

⚠ El ULTRAFLOW® 54 puede ser elevado solo por los anillos de elevación.

Nivel de presión de: PN16, PS16/PN25, PS25. Ver marcado en la etiqueta.

Temperatura del medio para: 2...150 °C/2...130 °C/2...50 °C. Ver marcado en la etiqueta.

Entorno mecánico: M1 y M2 (Instalación fija con vibraciones mínimas e instalación fija con vibraciones considerables o altas, respectivamente). Ver marcado en la etiqueta.

Entorno Electromagnético: E1 y E2 (Aplicaciones domésticas/ Industria ligera y en industria). Ver marcado en la etiqueta.

La distancia entre los cables de señal y cualquier otro tipo de cable ha de ser de por lo menos 25 cm.

Entorno climático: La instalación debe hacerse en entornos que no permitan la condensación y en emplazamientos interiores.

La temperatura ambiente debe estar entre 5...55 °C.

Clase de protección: IP67 – La clase IP de los caudalímetros está limitada por la carcasa de la electrónica, que se puede separar del caudalímetro a través del soporte incluido. El cuerpo del caudalímetro es duradero, incluso en condiciones de humedad permanente.

Aislamiento: El ULTRAFLOW® 54 puede ser recubierto. Para más detalles consulte el manual de aislamiento 5512-2376-GB, que puede encontrar en www.kamstrup.com.

Mantenimiento y reparación: El caudalímetro es verificado por separado y por lo tanto puede ser separado del integrador. Se permite cambiar la fuente y el tipo de alimentación. Para alimentación con batería, se deberá utilizar una batería de litio con conector de Kamstrup A/S. Las baterías de litio deben ser manipuladas y desechadas correctamente (ver el documento de Kamstrup 5510-408 "Manejo y disposición de Baterías de litio"). Otras reparaciones requieren una nueva verificación por un laboratorio acreditado.

Si se conecta el ULTRAFLOW® 54 a través de una tarjeta de pulsos sin separación galvánica, se podrá conectar el caudalímetro solo al integrador MULTICAL® de Kamstrup.

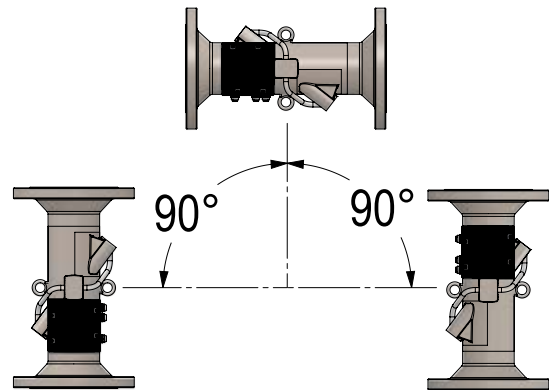
Para conexiones a otro tipo de integradores el ULTRAFLOW® 54 deberá estar equipado con una tarjeta de pulsos con separación galvánica.

⚠ Por favor cerciórese que la relación de pulsos del caudalímetro y del integrador sean los mismos.

No se debe retirar el tubo de acero entre la carcasa del caudalímetro y la caja electrónica.

A temperaturas ambiente por encima de 90 °C o por debajo de la temperatura ambiente, la caja electrónica del caudalímetro debe montarse mediante la pieza intermedia adjunta. Se puede montar la caja electrónica en pared a una distancia mínima de 170 mm del caudalímetro.

Una vez terminada la instalación se puede abrir el paso de agua. Abrir primeramente la válvula situada en la tubería de impulsión respecto al caudalímetro.



Angulo de instalación para el ULTRAFLOW® 54

El ULTRAFLOW® 54 se puede instalar horizontalmente, verticalmente o en cualquier ángulo.

Normalmente el ULTRAFLOW® 54 se instala en posición horizontal con los anillos de elevación orientados verticalmente. De esta forma la señal ultrasónica en el caudalímetro viajará de forma horizontal, lo cual es óptimo en caso de una posible estratificación del medio.

Toma recta de entrada para el ULTRAFLOW® 54

El ULTRAFLOW® 54 no requiere tramos rectos de entrada ni salida para cumplir con la Directiva de Instrumentos de Medida (MID) 2014/32/EU y EN 1434. Solo en caso de fuertes perturbaciones del flujo sería necesaria una toma recta antes del caudalímetro.

Recomendamos consulte la guía CEN CR 13582.

Requerimientos de tramos rectos de entrada OD (no se requiere tramos rectos de entrada)*

* Tipos FCCN, FDCN, FECR, FFCR, FGDS de acuerdo a EN 1434:2007/AC2007, EN 1434:2015+A1:2018 y EN 1434:2022
 Tipos FECN, FECP, FFCP, FGCR de acuerdo a EN 1434:2007/AC2007 y EN 1434:2015+A1:2018

Presión de operación

Para evitar cavitación, la presión operativa del ULTRAFLOW® 54 (medida a la salida del caudalímetro) debe ser mínimo 1,5 bar a q_p y mínimo 2,5 bar a q_s para temperaturas de hasta 80 °C aproximadamente.

Conexión al integrador


ULTRAFLOW® 54 y MULTICAL®, sin separación galvánica

Si el ULTRAFLOW® 54 y el MULTICAL® se conectan a través de una tarjeta de pulsos [Y=1], el ULTRAFLOW® 54 se acopla galvánicamente al MULTICAL® y se alimenta a través de un cable de 3 hilos (longitud del cable de hasta 10 m).

Si el ULTRAFLOW® se va a conectar al MULTICAL® con un cable de más de 10 m y hasta 30 m de longitud y no se requiere separación galvánica, es posible utilizar una Cable Extender Box. Para obtener más información, consulte las instrucciones n.º 5512-2008 [DK-GB-DE-RO].

La vida útil de la batería en el MULTICAL®603 puede ser de hasta 16 años y depende de p.ej. la comunicación, el modo de integración y la temperatura ambiente. Para más información, vea el documento técnico del integrador MULTICAL® conectado.

⚠ Con la tarjeta [Y=1] no está permitido montar una tarjeta de alimentación o batería en el ULTRAFLOW® 54.

ULTRAFLOW® 54	→	MULTICAL®		
11	→	11	GND	(Azul)
9	→	9	+ 3,6 V	(Rojo)
10	→	10		(Amarillo)

Conexión al integrador

ULTRAFLOW® 54 y MULTICAL®, con separación galvánica

Si el ULTRAFLOW® 54 y el MULTICAL® se conectan a través de la tarjeta de salida de impulsos [Y=2 o 3], el ULTRAFLOW® 54 estará separado galvánicamente del MULTICAL®.

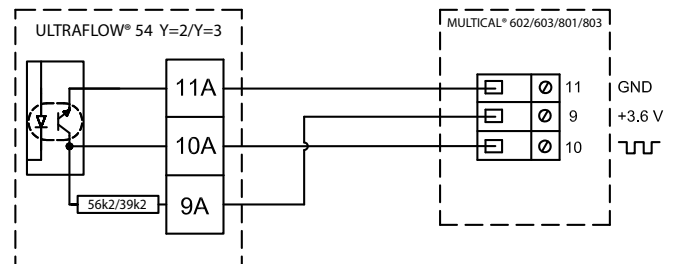
La longitud máxima del cable depende de la calculadora.

⚠ Los códigos INFO referentes al caudalímetro NO estarán posibles en este modo.

Conexión a 3-hilos

MULTICAL® 602/603/801/803 con tarjeta [Y=2 o 3].

Longitud del cable < 10 m.

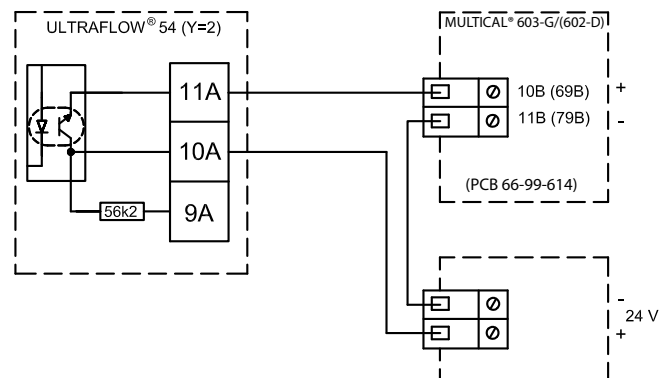


Conexión a 2-hilos

MULTICAL® 602-D/603-G con tarjeta [Y=2] y alimentación externa 24 VDC.

Longitud del cable < 100 m.

[PCB 6699614 solo relevante para el MULTICAL® 602]

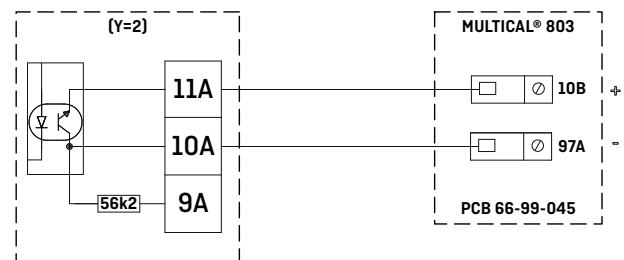


Conexión a 2-hilos

MULTICAL® 803 con tarjeta [Y=2].

Nota: alimentación auxiliar en MULTICAL® 803 mediante PCB 66-99-045.

Longitud del cable < 100 m.



Tenga especial cuidado al efectuar la instalación con cables de señal largos. La distancia entre los cables de señal y cualquier otro tipo de cable ha de ser de por lo menos 25 cm, debido a la compatibilidad electromagnética.

Referencias del ULTRAFLOW® 54 para MULTICAL®

Referencia *	Caudal Nom. q_p [m ³ /h]	Caudal Min. q_i [m ³ /h]	Caudal Max. q_s [m ³ /h]	Conexión [mm]	PN [bar]	Longitud [mm]	Relación de pulsos [p/l]	Material de carcasa del caudalímetro
65-5-FCCN-XXX	150	1,5	300	DN150	25	500	1	Acero inoxidable
65-5-FDCN-XXX	250	2,5	500	DN150	25	500	0,6	Acero inoxidable
65-5-FECN-XXX	400	4,0	800	DN150	25	500	0,4	Acero inoxidable
65-5-FECP-XXX	400	4,0	800	DN200	25	500	0,4	Acero inoxidable
65-5-FECR-XXX	400	4,0	800	DN250	25	600	0,4	Acero inoxidable
65-5-FFCP-XXX	600	6,0	1200	DN200	25	500	0,25	Acero inoxidable
65-5-FFCR-XXX	600	6,0	1200	DN250	25	600	0,25	Acero inoxidable
65-5-FGCR-XXX	1000	10,0	2000	DN250	25	600	0,15	Acero inoxidable
65-5-FGDS-XXX	1000	10,0	2000	DN300	16	500	0,15	Acero inoxidable

* XXX, tipo de mercado y ensamblaje final. Código de control interno. Algunas opciones pueden no estar disponibles en aprobaciones nacionales.

Referencias para ULTRAFLOW® 54 independiente

Referencia *	Caudal Nom. q_p [m ³ /h]	Caudal Min. q_i [m ³ /h]	Caudal Max. q_s [m ³ /h]	Conexión [mm]	PN [bar]	Longitud [mm]	Material de carcasa del caudalímetro
65-5-FCCN-YZ-XXX	150	1,5	300	DN150	25	500	Acero inoxidable
65-5-FDCN-YZ-XXX	250	2,5	500	DN150	25	500	Acero inoxidable
65-5-FECN-YZ-XXX	400	4,0	800	DN150	25	500	Acero inoxidable
65-5-FECP-YZ-XXX	400	4,0	800	DN200	25	500	Acero inoxidable
65-5-FECR-YZ-XXX	400	4,0	800	DN250	25	600	Acero inoxidable
65-5-FFCP-YZ-XXX	600	6,0	1200	DN200	25	500	Acero inoxidable
65-5-FFCR-YZ-XXX	600	6,0	1200	DN250	25	600	Acero inoxidable
65-5-FGCR-YZ-XXX	1000	10,0	2000	DN250	25	600	Acero inoxidable
65-5-FGDS-YZ-XXX	1000	10,0	2000	DN300	16	500	Acero inoxidable

* XXX, tipo de mercado y ensamblaje final. Código de control interno. Algunas opciones pueden no estar disponibles en aprobaciones nacionales. Factor de contador programable.

Composición de la referencia del ULTRAFLOW® 54 independiente

Además de las variantes básicas se deben seleccionar la tarjeta de pulsos [Y], la tarjeta de alimentación [Z] así como la programación [CC] de la relación de pulsos y la duración del pulso [E].

La variante con tarjeta de pulsos sin separación galvánica [Y=1] se usa solamente con el MULTICAL®.

La variante con tarjeta de pulsos con separación galvánica [Y=2 o 3] se utiliza en las siguientes situaciones:

- A** Se necesita un cable de más de 10 m de longitud entre el MULTICAL® y el ULTRAFLOW® 54. [Y=2].
 - B** Para un segundo caudalímetro conectado al MULTICAL®.
Si se utilizan dos caudalímetros con un MULTICAL®, uno de ellos deberá incluir la tarjeta de pulsos con separación galvánica [Y=2 o 3].
 - C** Para conexión a otros equipos o integradores de otras marcas [Y=2 o 3].
 - D** En casos donde la señal electrónica entre el ULTRAFLOW® y MULTICAL® se ve afectada, la separación galvánica puede remediar el problema en algunos casos [Y=2 o 3].
- ⚠ Los códigos INFO en relación al caudalímetro NO se pueden leer si se usa la tarjeta de pulsos con separación galvánica.

ULTRAFLOW® 54	Tipo 65-5-	□□	□□ - Y	Z - □□□
Rango dinámico y caudal				
Conexión y longitud total				
Tarjeta de salida de impulsos				
Tarjeta de alimentación				
Ensamble final y marcado				

Referencias de tarjetas de salida de pulsos y tarjetas de alimentación

Referencias de tarjetas de pulsos [Y] y tarjetas de alimentación [Z] para ULTRAFLOW® 54 independiente.

Y	Tarjeta de pulsos	Tarjeta de alimentación correspondiente
1	Tarjeta de pulsos acoplada galvánicamente	0 (alimentado por MULTICAL®)
2	Tarjeta de pulsos con separación galvánica	0, 7, 8
3	Tarjeta de pulsos con separación galvánica, "baja potencia"	0*, 2, 7, 8
Z	Tarjeta de alimentación	Tarjeta de pulsos correspondiente
0	Sin alimentación	1, 2, 3
2	Batería, D-cell	3
7	Tarjeta de alimentación de 230 VCA	2, 3
8	Tarjeta de alimentación de 24 VCA	2, 3

* Para propósitos de embarque. La batería puede ser enviada por separado para instalarse en el caudalímetro a posteriori, p.ej. al realizar la instalación.

Variantes de programación y duración de pulsos

Resumen de las variantes de programación para la relación de pulsos (CC) y duración de pulsos (E) para ULTRAFLOW® 54 independiente.

q _p [m ³ /h]	Relación de pulsos [l/pulsos]			Duración de pulso				
	[p/l]	[l/p]	CC	[ms] (E=1)	[ms] (E=4)	[ms] (E=5)	[ms] (E=6)	
150	1		33	3,9	-	-	-	Estándar
150		10	34	-	20	-	-	
150		25	64	-	20	-	-	
150		100	35	-	20	50	100	
150		250	65	-	20	50	100	
150		1000	36	-	20	50	100	
150		2500	66	-	20	50	100	
250	0,6		43	3,9	-	-	-	Estándar
250		10	34	-	20	-	-	
250		25	64	-	20	-	-	
250		100	35	-	20	50	100	
250		250	65	-	20	50	100	
250		1000	36	-	20	50	100	
250		2500	66	-	20	50	100	
400	0,4		63	3,9	-	-	-	Estándar
400		100	35	-	20	50	-	
400		250	65	-	20	50	100	
400		1000	36	-	20	50	100	
400		2500	66	-	20	50	100	
600	0,25		14	3,9	-	-	-	Estándar
600		100	35	-	20	50	-	
600		250	65	-	20	50	-	
600		1000	36	-	20	50	100	
600		2500	66	-	20	50	100	
1000	0,15		24	3,9	-	-	-	Estándar
1000	(0,25)	4	14	3,9	-	-	-	*)
1000		100	35	-	20	50	-	
1000		250	65	-	20	50	-	
1000		1000	36	-	20	50	100	
1000		2500	66	-	20	50	100	

* Recambio para ULTRAFLOW® código 65-S/R/T q_p 1.000. Configurado 65-5-FGCR. Sin información de caudal.

Accesorios

Cable de silicona 3-hilos de 2,5 m

Juntas para bridas (PN25)

DN150, PN25 [1 pc.]	1150-140
DN200, PN25 [1 pc.]	1150-139
DN250, PN25 [1 pc.]	1150-141
DN300, PN16 [1 pc.]	1150-164

Alimentación

Batería D-Cell litio con conector de dos polos	65000000-2000
Tarjeta de alimentación 230 VCA	65000000-7000
Tarjeta de alimentación 24 VCA	65000000-8000

Tarjetas de salida

Tarjeta de salida [Y = 1], conexión galvánica	66-99-011
Tarjeta de salida [Y = 2], aislada galvanicamente	66-99-012
Tarjeta de salida [Y = 3], aislada galvanicamente, "Baja potencia"	66-99-013

Cables

Cuando se suministra el ULTRAFLOW® 54 DN150-300 junto con un MULTICAL® se incluye un cable de señal de 2,5 m, que puede ser de 5 o 10 m de manera opcional. El cable se monta en la caja electrónica del ULTRAFLOW® 54 y en el MULTICAL® 603.

Al cursar el pedido del ULTRAFLOW® 54 con el MULTICAL® 803, el integrador se entregará por separado. Por lo tanto el cable vendrá montado solo a la caja electrónica del ULTRAFLOW® 54.

Al cursar el pedido del ULTRAFLOW® 54 DN150-300 como un caudalímetro independiente, estará disponible opcionalmente con un cable de señal en longitudes de 2,5, 5 o 10 m. El cable va montado en la caja electrónica del ULTRAFLOW® 54.

Si se escoge la tarjeta de alimentación de 24/230 VCA, el equipo está disponible opcionalmente con cable de alimentación. El cable va montado en la caja electrónica del caudalímetro desde fábrica.

Cable de alimentación 24/230 VAC	5000-286
Cable de silicona 3-hilos de 2,5 m	5000-333
Cable de silicona 3-hilos de 5 m	5000-259
Cable de silicona 3-hilos de 10 m	5000-270

Otros

Extensor corto	6561-332
Extensor largo	3026-507
Soporte de pared con kit de montaje	3026-207.A
Abrazadera para extensor largo	1051-006
Cable Extender Box	6699-036

ULTRAFLOW® 54 DN150-300

Kamstrup España
Núñez de Balboa, 29
E-28001 Madrid
T: 91 435 9034
info@kamstrup.es
kamstrup.com