

Installations- og betjeningsvejledning

In-Home Display



Indholdsfortegnelse

1	Introduktion	3
2	Opsætning	4
3	Displayoversigt	5
4	Nederste del af displayet	6
5	Menupunkter	7
6	Sikkerhedsinstruktioner	8
7	Fejlsøgning	9
8	Tekniske specifikationer	11
9	Bestillingsnummer	12

1 Introduktion

Denne vejledning giver dig informationer om, hvordan du kan overvåge dit elforbrug ved hjælp af et In-Home Display (IHD). Displayet beskrevet i denne vejledning er et GEO Duet II-display, i det følgende kaldet "display".

Displayet giver dig feedback på dit strømforbrug i realtid. Displayet kommunikerer trådløst med din Kamstrup-elmåler via et ZigBee®-modul, som du sætter ind i din elmåler.

Med displayet kan du:

- Se dit aktuelle strømforbrug
- Spore dit strømforbrug over tid

Displayet er designet til at vise både dit strøm- og gasforbrug, men Kamstrup viser udelukkende strømforbruget. Det anvender en radiofrekvens (via den trådløse standard ZigBee®) til kommunikation direkte med dine målere.

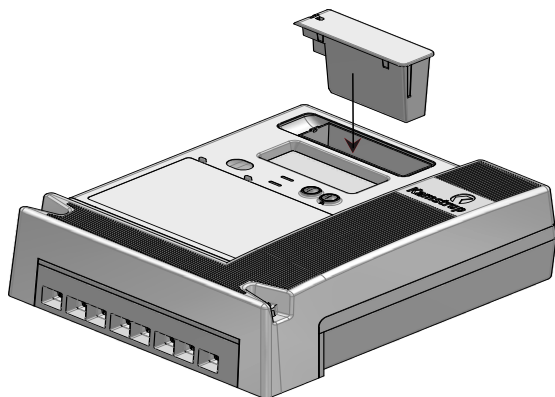
Læs venligst sikkerhedsinstruktionerne i dette dokument, før du bruger dit display.

2 Opsætning

Bemærk, at displayet og ZigBee®-modulet kun kan anvendes sammen med Kamstrup-elmålere af typen 382M og OMNIPower Variant 1.

Indsæt ZigBee®-modulet i modulområdet i Kamstrup-elmåleren.

ZigBee®-modulet og displayet er allerede blevet parret af Kamstrup. Der må ikke ændres på parringen.



Tilslutning af strømforsyning

Forbind strømforsyningen til displayet. Displayet tænder automatisk, når du tilslutter det til strøm.

Batterier

Displayet leveres med forudinstallerede 3 x AAA-batterier.

Inden du bruger displayet første gang, skal du fjerne batteristrimlen bag på displayet.

Displayet kan strømforsynes med engangsbatterier eller genopladelige batterier.

Monter dit display på væggen

Displayet kan enten stå frit eller monteres på væg.

For at montere displayet på en væg skal du fjerne foden fra den bageste del af displayet ved at skubbe det nedad og derefter fastgøre det til væggen med en fladhovedet skrue.

Tilslutning til intelligent måler

Hver gang displayet tændes, enten ved tilslutning til stikkontakt eller batterier, vises meddelelsen

Connecting to smart meter... under etableringen af forbindelsen. Dette kan tage op til fem minutter.

3 Displayoversigt

El- og gastariffer

Strømkonket (⚡) viser den aktuelle strømtriftakst, hvor, ⚡ betyder den laveste takst og ⚡⚡⚡ den højeste.

Det samme gælder for gasikonerne (🔥) (anvendes ikke).

Strømfbrug

Det øverste speedometer viser din aktuelle strømbelastning (kW) op til 22,250 kW. Det opdateres hvert 10. sekund.

De øverste cifre viser den numeriske værdi af strømbelastningen i den valgte enhed.

Gasforbrug

Det nederste speedometer viser din seneste gasbelastning (kW) op til 50 kW. Det opdateres hvert 30. minut.

De nederste cifre viser den numeriske værdi af gasbelastningen i den valgte enhed.

[Anvendes ikke]

Forbrugs-LED

LED-indikatoren viser det aktuelle energiforbrug: grøn for lav, orange for middel og rød for høj.

Knappen Home

Tryk på denne knap øverst på displayet for at komme tilbage til Home-vinduet.

Alarm- og beskedsymboler

⚠️ viser, at en alarm er blevet udløst.

✉️ Viser, at der er en ny meddelelse.

Nederste del af displayet

Her vises detaljerede informationer, og du får adgang til menuer og indstillinger.

Se "Nederste del af displayet" for informationer.

Navigeringsknapper

Ved at trykke på en af de tre knapper udføres handlingen, der er angivet lige oven over knappen.

I dette eksempel vil et tryk på den højre knap rulle ned i menuen.

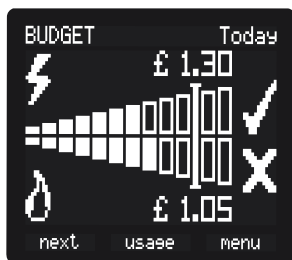


4 Nederste del af displayet

Ved tryk på den midterste knap bladres der igennem de forskellige visninger, mens der ved tryk på venstre knap bladres igennem tidsperioder.

Efter fem minutter skifter displayet til slumretilstand. Tryk på en hvilken som helst knap for at få vist detaljerede informationer eller få adgang til menuen.

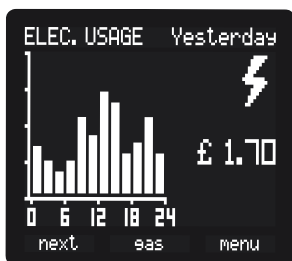
BUDGET



De vandrette tragte viser performance i forhold til et indstillet budget med ✓ eller X, der viser, om budgettet overholdes eller overskrides, sammen med det totale forbrug i perioden.

Tidsperioderne er **Today**, **Yesterday**, **Week** og **Month**.

ELEC USAGE



Et sæt diagrammer viser forbrug over tid for el.

Derudover vises det samlede forbrug for perioden med de valgte enheder.

Tidsperioderne er **Today**, **Yesterday**, **Daily**, **Weekly** og **Monthly**.

COMPARE ELEC

Her kan du se en sammenligning af perioder med det totale forbrug og en angivelse af, om budgettet overholdes eller overskrides.

ELEC BILLING

Her kan du se omkostningerne for el i afregningsperioden.

5 Menupunkter

Hovedmenuen er tilgængelig fra Home-vinduet og vælges ved at trykke på den midterste knap **menu**.

Exit

Her kan du gå tilbage til Home-vinduet og afslutte menuen.

Demo Mode

Her kan du tage en tur rundt i hovedfunktionerne i displayet.

Your Tariffs

Viser dit prisinterval for el.

Budgets

Giver dig mulighed for at se og lave dit budget.

Configuration


Giver dig adgang til forskellige undermenuer, hvor du kan ændre indstillingerne for f.eks. baggrundslyset, PIN-koden og meddelelser om alarmer.

Advanced

Giver dig informationer om din måler/dit netværk.


Messages

Viser alle modtagne beskeder.

Hvis dit forsyningselskab har sendt dig en besked, kan du se symbolet  i den øverste del af skærmen. Dette symbol vises, så længe du har ulæste beskeder.

Alerts

Viser alarmer, som displayet har genereret.

Hvis dit display har oprettet en ny alarm, kan du se symbolet  i den øverste del af skærmen. Dette symbol vises, indtil du har kvitteret for alle alarmer ved at trykke på knappen **confirm**.

Contact Us

Viser kontaktinformationerne til kundeservice [anvendes ikke].

Meter Reading

Viser dine aktuelle elmåler aflæsninger.

6 Sikkerhedsinstruktioner

Det er vigtigt at overholde nogle enkle sikkerhedsforanstaltninger, når du anvender dette display.

En sikker brug af dit display kan ikke garanteres, hvis det bruges på en anden måde end angivet af producenten.



Hold displayet væk fra vand og andre væsker. Afbryd strømmen før rengøring (kun med en blød, tør klud). Kontakt venligst din leverandør, hvis nogle komponenter fremstår ødelagte eller defekte.



Dit display er designet udelukkende til indendørs brug i et husholdningsmiljø.



For at beskytte miljøet skal dette display og dets batterier bortskaffes på en miljømæssig sikker måde ved slutningen af produktets levetid.

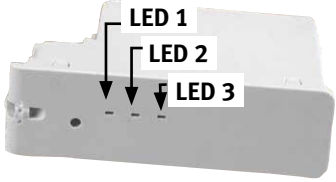


Displayet er CE-godkendt.



Displayet overholder RoHS-bestemmelserne.

7 Fejlsøgning

Problem	Mulig årsag	Løsning
Displayet har mistet forbindelsen til netværket.	Displayet er ikke inden for trådløs rækkevidde af din elmåler. Din målers netværk er afbrudt på grund af et strømudfald eller da det serviceres af en tekniker.	Flyt displayet tættere på måleren eller væk fra store hindringer. Bemærk, at LED 2 og LED 3 på modulet viser signalstyrken: 
Det løbende total stemmer ikke overens med din elregning.	Dit display er kun ment som et værktøj til feedback og kan ikke anvendes til afregning. Der kan forekomme uoverensstemmelser mellem det løbende total på displayet og på din regning, også selvom du nulstiller den løbende total ved starten af en afregningsperiode.	
Den aktuelle forbrugsværdi ændrer sig ikke, hvis du tænder eller slukker et lys.	Nogle elektriske belastninger er for små til, at der kan registreres en ændring i din målers aktuelle strømforbrug. For eksempel bruger lysstofpærer (CFL-pærer) meget lidt strøm og medfører derfor ikke nødvendigvis en synlig ændring i forbruget.	
Displayet viser ingen informationer.	Dette kan skyldes, at dit display er uden for rækkevidde og ikke kan kommunikere med måleren.	Tjek signalstyrken ved at vælge Advanced > Signal i hovedmenuen. Hvis forbindelsen til målernetværket mistes, vises meddelelsen Connecting to smart meter... på displayet. Prøv at flytte displayet tættere på måleren. Kontakt kundeservice, hvis problemet fortsætter.

Fejlsøgning

Problem	Fejlsøgning	Løsning
Displayet er tomt eller har slukket af sig selv.	Baggrundsbelysningen i displayet kan have slukket af sig selv for at spare på strømmen. Tryk på en af knapperne på displayet for at tænde det igen.	Hvis du bruger batterier til at forsyne displayet med strøm, kan batterierne være afladede. Driftstiden er 30 timer. Det anbefales at forsyne displayet med strøm uafbrudt med den medleverede strømforsyning.

8 Tekniske specifikationer

Displayet er beregnet til indendørs brug i et husholdningsmiljø. Displayet er ikke egnet til udendørs brug. Det må kun installeres og konfigureres af en faglært installatør.

Dimensioner	147 x 74 x 25 mm
Datalager	13 måneder
Strømforsyning	230 Vac, 50 Hz / 110 Vac, 60 Hz 3 x AAA-batterier (maks. 30 timer)
Driftsspænding	5Vdc
Driftseffekt	< 0,6W
Forbrug	< 0,5 W (laveffekt) / < 1,0 W
Radio	2,4 GHz ZigBee® (PA)
Display	4-farvet PMVA baggrundsbelysning + Hvid 5k pixel PMVA baggrundsbelysning
Driftstemperatur	0 til 40 °C
Driftsfugtighed	0 til 85 % ikke kondenserende
Indhold	Duet II + fod PSU (UK, EU, US, Australien)

Denne enhed er blevet testet og overholder følgende standarder:

EN 300 328 V1.7.1
 EN 301 489-1 V1.8.1
 EN 301 489-3 V1.4.1
 EN 61010-1
 EN 60950-1

9 Bestillingsnummer

In-Home Display og OMNICON ZigBee®-modul

6664200