

# SVM P3 Pulsräknare

## DATABLAD

- Pulsräknare med 3 register
- Flöde beräknas för en pulsingång
- Batteri- eller nätmatning
- Inbyggd M-Bus
- Månadsvärden



## Användningsområde

P3 är en pulsräknare med 3 pulsingångar, och används för insamling av pulser från vattenmätare, gasmätare, elmätare eller andra mätare som avger pulser. Pulserna ackumuleras i 3 separata register i P3, som i sin tur kan fjärravläsas med trådburen M-Bus. Pulstalen bestäms vid beställning och sätts antingen med en pulsfaktor (multiplikator) eller som en ren pulsräknare. Pulsingång 1 och 2 sätts gemensamt med samma faktor, och ingång 3 sätts separat. För ingång 3 beräknas även momentant flöde.

Månadsvärden sparas för samtliga pulsregister och eventuell felkod, i upp till 37 månader. P3 levereras med batteri- eller nätmatning och kan enkelt väggmonteras med bipackad väggadapter.

# SVM P3 Pulsräknare

## DATABLAD



## Funktion

P3 har tre separata pulsregister där pulserna kan omräknas med en faktor och ackumuleras. Grundenheten i P3 är alltid [m<sup>3</sup>] (1000 l).

**Exempel 1:** Pulstalet är 2.5 [l/p] och P3 tar emot 700 pulser. Pulsregistret kommer då att visa  $2.5 \times 700 / 1000 = 1.75$  [m<sup>3</sup>].

**Exempel 2:** Pulstalet är 1000 [l/p] och P3 tar emot 83 pulser. Pulsregistret kommer då att visa  $1000 \times 83 / 1000 = 83$  [m<sup>3</sup>].

Genom att sätta pulstalet till 1000 fungerar P3 som en ren pulsräknare.

**OBS!** Pulstalet sätts vid beställning och kan sedan endast ändras med hjälp av serviceprogrammet FlexServ.

Samtliga tre register kan avläsas direkt i displayen eller via M-Bus. En av pulsingångarna, pulsingång 3, redovisar även momentant flöde, vilket också kan avläsas i displayen eller via M-Bus.

## Display

P3 är utrustad med en LCD-display. Med tryckknappen är det enkelt att manövrera i de olika registren och historiska värden.

P3 har följande displaysekvenser:

Sekvens	Beskrivning
10	Pulsregister 1
11	Pulsregister 2
12	Pulsregister 3
13	Momentant flöde, pulsregister 3
14	Displaytest
15	Felkod
20	Drifttid (timmar)
21	Datum
22	Klocka
23	Feltid, aktuellt fel (minuter)
24	Total feltid (minuter)
30	Primär kommunikationsadress
A0	Sekundär kommunikationsadress
b0	Mätarens serienummer
40	Månadsvärde, datum
41	Används ej
42	Pulsregister 3
43	Används ej
44	Pulsregister 1
45	Pulsregister 2
46	Felkod, månadsvärde
47	Total feltid (minuter)

Tabell 1, P3 displaysekvens



Fig.1, P3 display som visar pulsregister 1

# SVM P3 Pulsräknare

## DATABLAD



## Leverans

P3 levereras i transportläge vilket innebär att endast realtidsklockan är aktiv. Detta gör det möjligt att lagrhålla P3 under lång tid utan att batteriets/reservdriftbatteriets livslängd påverkas.

För att sätta P3 i driftläge, följ anvisningarna under "Service/Driftsättning" nedan.

## Service/Driftsättning

Vid driftsättning ska tryckknappen hållas intryckt i c:a 5 sekunder och pulsräknaren går då över i Serviceläge. I Serviceläget finns möjlighet att ställa datum, klocka och primär kommunikationsadress, se Tabell 2 nedan.

Tryckknappen har dubbelfunktion och då den hålls intryckt stegar mätaren genom servicemenyn utan att några värden ändras. Då knappen trycks in och släpps upp igen ändras värdet på aktuell blinkande siffra ett steg (+1). Ändra önskade parametrar i P3 och lämna Serviceläget i sekvens A0 genom att ändra värdet från 0 till 1 och sedan hålla tryckknappen intryckt. Släpp knappen när sekvens 10, driftläge, visas i displayen. Pulsräknaren kan nu tas i bruk.

P3 har följande sekvenser i Serviceläget :

Sekvens	Beskrivning
00	Realtidsklocka [HHMM]
01	Datum [ÅÅMMDD]
06	Primär kommunikationsadress [0000-0255]
0A	Lämna Serviceläge [0=återgå till "00", 1=gå till "10" Driftläge]

Tabell 2, P3 servicesekvens

## Måttskiss

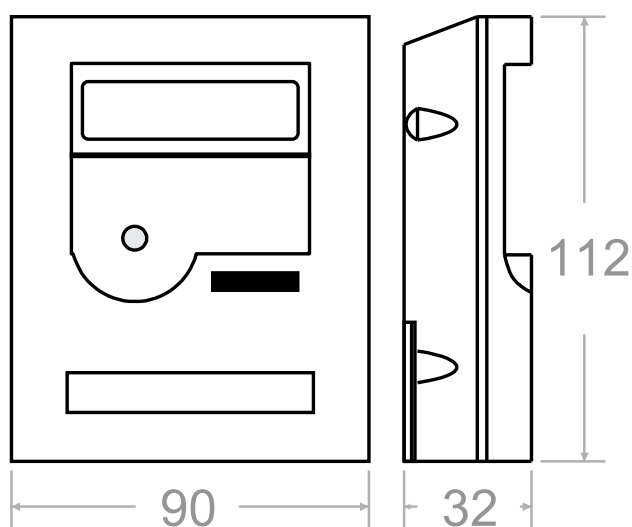


Fig.2, Måttskiss

# SVM P3 Pulsräknare

## DATABLAD



## Väggfäste

En väggmonteringsadapter medföljer P3, se Fig. 3.

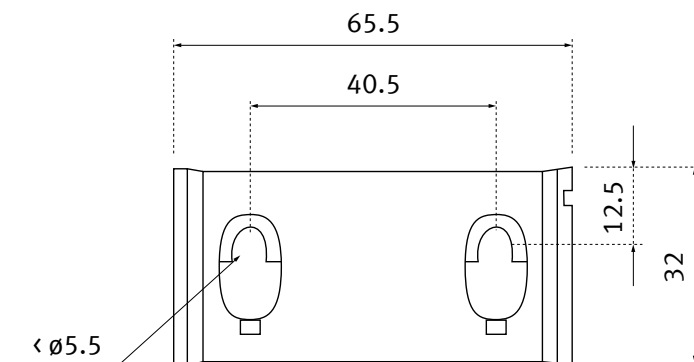


Fig. 3, Väggfäste

Skruva fast adaptern på väggen och skjut på pulsräknaren på skenorna. Fixera pulsräknaren med fästskraven.

## Installation

Använd endast de markerade plintarna i Fig. 4 nedan. Övriga plintar saknar funktion.

**Obs!** Felaktig inkoppling kan skada P3.

P3 för nätmatning har separata skruvplintar för anslutning av nätkabeln.

Märkning vid plint	Signal
0	Pulsin 1 och 2, gemensam signalnolla (GND)
P1	Pulsin 1 signal
P2	Pulsin 2 signal
Kt	Pulsin 3 signal
0	Pulsin 3 signalnolla (GND)
MBUS	M-Bus, polaritetsoberoende
MBUS	M-Bus, polaritetsoberoende

Tabell 3, P3 skruvplintar

# SVM P3 Pulsräknare

## DATABLAD



## Installation

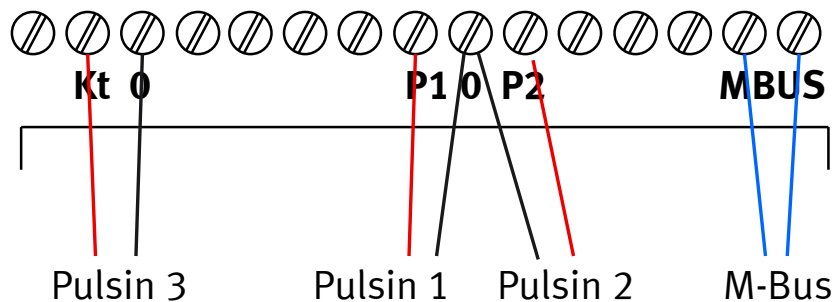


Fig. 4, Skruvplintar i P3

## Tekniska data

### Pulsingångar 1, 2 och 3

- Frekvens max 12 Hz
- Min pulslängd 40 ms
- Max spänning 3 V
- Kabellängd max 15 m
- Pulsvärde 1, 2,5, 10, 25, 100, 250, 1000 eller 2500 l/p

### Strömförsörjning

- Batteri 3V, 2.2 Ah, drifttid max 10 år
- Nät 230 V  $\pm$  10%, 45-65 Hz, knappcell 20mAh för backup vid korta strömbavbrott

### Datautgång

- M-Bus (EN1434-3) Via OPTO-interface (EN60870-5) och via bussanslutning (skruvplint)

### Omgivningstemperatur

- Drift +5°C till +55°C
- Lagring/transport -20°C till +70°C

### Kapsling

IP54

### Miljöklass

C enl. EN1434

### Display

7 + 2 siffror LCD

# SVM P3 Pulsräknare

## DATABLAD



### P3 Beställningskod ABCDEFGHIJKLM

SVM P3	A	B	C	D	E	F	G	H	I	J	KLM
<b>Givare</b>											
Utän givare	1										
<b>Strömförs.</b>											
Batteri 3V		1									
Nät 230 VAC (inkl. reservdriftsbatt.)		3									
<b>Pulstal ingång 3</b>											
Pulsingång 3 2.5 l/p				1							
Pulsingång 3 2.5 l/p				2							
Pulsingång 3 250 l/p				3							
Pulsingång 3 2500 l/p				4							
Pulsingång 3 l/p				5							
Pulsingång 3 10 l/p				6							
Pulsingång 3 100 l/p				7							
Pulsingång 3 1000 l/p				8							
<b>Flödessort</b>											
m <sup>3</sup> /h				1							
<b>Utförande</b>											
Standard					-						
Egendomsnummer - Se separat beskrivning!					E						
Special - Se separat beskrivning!					S						
<b>Pulstal ingång 1/2</b>											
Pulsingång 1/2 2,5 l/p						1					
Pulsingång 1/2 25 l/p						2					
Pulsingång 1/2 250 l/p						3					
Pulsingång 1/2 2500 l/p						4					
Pulsingång 1/2 1 l/p						5					
Pulsingång 1/2 10 l/p						6					
Pulsingång 1/2 100 l/p						7					
Pulsingång 1/2 1000 l/p						8					
<b>Display</b>											
Ingen backlight. Med Opto och M-Bus							1				
<b>Montage</b>											
Väggmontage, väggfäste medlevereras								0			
<b>Anslutningar</b>											
Standardplintar									-		
<b>Kommunikation</b>											
M-Bus, 300 baud										1	
M-Bus, 2400 baud										2	
<b>Etikett</b>											
Engelsk standard											300

### P3 Beställningsnyckel

Tabellen nedan är ett hjälpmedel för att fylla i rätt artikelnummer (fyll i de tomma fälten).

P3	A	B	C	D	E	F	G	H	I	J	KLM
	1			1			1	0	-		300