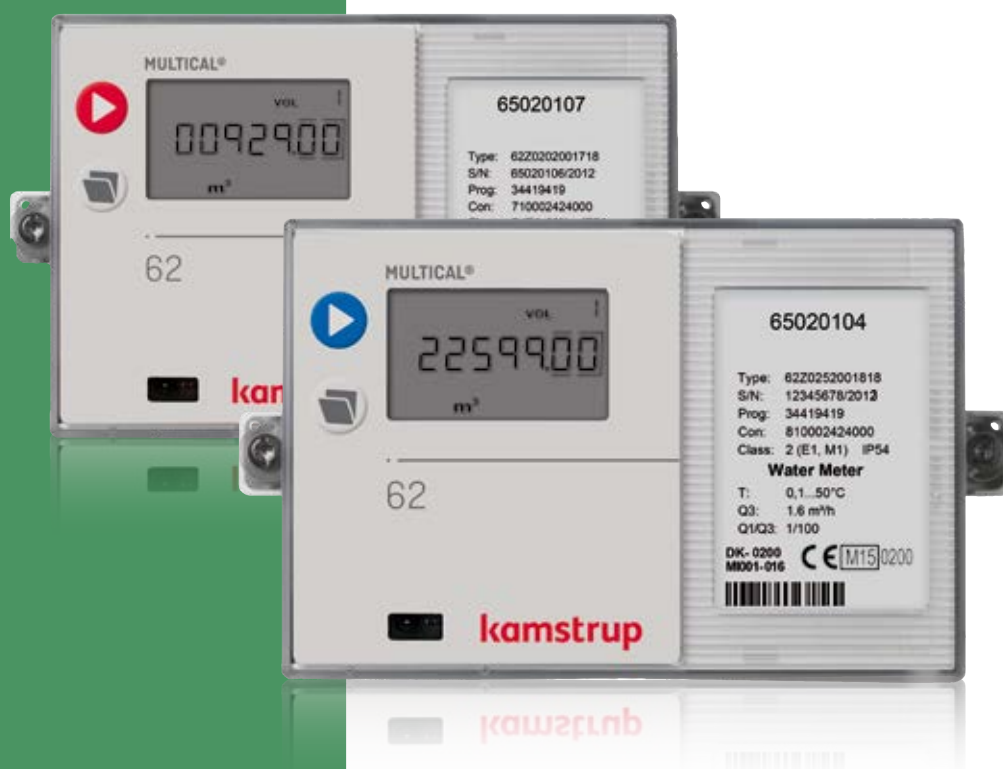


## Especificaciones técnicas

### MULTICAL® 62

- Caudalímetro ultrasónico
- Precisión milimétrica
- Sin desgaste y larga vida útil
- Amplia gama de tarjetas de comunicación
- Batería de hasta 13 años de vida útil



## Contenido

---

Aplicación	3
Datos homologados del contador	4
Especificaciones técnicas	4
Precisión	6
Materiales	7
Especificaciones para pedido	8
Tipos de caudalímetros ULTRAFLOW® 24	9
Accesorios	10
Control de fugas	11
Programación	11
Croquis dimensionales	11
Pérdida de carga	14
Ángulo de instalación para el ULTRAFLOW® 24	15
Entrada recta	15
Ejemplo de instalación	16

## Aplicación

---

### Precisión excepcional

El MULTICAL® 62 es un contador de medida por ultrasonido que se utiliza para medir el consumo de agua fría (0,1...50 °C) y el consumo de agua caliente (0,1...90 °C) en comercio, industria y vivienda.

El caudalímetro no tiene partes móviles, lo que significa que no está sujeto a desgaste. Esto prolonga la vida útil del caudalímetro considerablemente e incluso a caudales bajos el caudalímetro mantiene su precisión milimétrica a lo largo de toda su vida útil.

### Opciones de comunicación

El MULTICAL® 62 se caracteriza por su amplia gama de tarjetas de comunicación y su RTC (reloj-calendario) integrado, que garantizan la integración del contador a todas las aplicaciones, independientemente del tipo de lectura. El contador puede ser equipado con LON, SIOX, M-Bus, BACnet MS/TP, Metasys N2, ModBus RTU y Ethernet/IP para comunicación cableada.

Si el contador requiere integrarse en una red inalámbrica, puede seleccionar radio, Wireless M-Bus, Zigbee u opciones como GSM/GPRS, 3G o radio-enrutador de alta potencia.

### Control de fugas

El contador registra pérdidas y consumo de agua inesperado, p.ej. debido a una cisterna con fuga o espirales de calentamiento dañadas en los tanques de agua potable. De esta manera el consumidor puede detectar fugas que se deben reparar con el fin de evitar un incremento en el consumo de agua y un aumento innecesario en la facturación.

En caso de fallo de alimentación, la información será respaldada asegurando así la facturación de los datos de consumo.

### Larga vida útil

El MULTICAL® 62 tiene un bajo consumo interno que permite hasta 13 años de vida útil de la batería, que junto con la precisión milimétrica y longevidad del contador aseguran costes anuales de operación mínimos. Alternativamente, el contador puede estar alimentado a red, ya sea en 24 VAC o 230 VAC.

### Descripción general

El MULTICAL® 62 es un contador de agua estático basado en el principio de medición por ultrasonido y la técnica de microprocesador. El contador se basa en nuestra experiencia en el desarrollo y producción de contadores ultrasónicos estáticos desde el año 1991. Todos los circuitos de medición se encuentran en el integrador. El caudalímetro no contiene ninguna pieza electrónica para evitar daños por condensación.

El contador se ha sometido a una prueba completa de tipo OIML R49 con el fin de obtener un contador estable, preciso y fiable a largo plazo. Una de las tantas ventajas del contador es que no tiene desgaste de piezas lo que prolonga su vida útil considerablemente. Además el contador cuenta con un bajo caudal de arranque (de sólo 3 l/h), lo que proporciona una medición precisa incluso en bajos consumos.

Se pueden añadir tarjetas acoplables al MULTICAL® 62 tanto en la parte superior del integrador (tarjetas superiores) como en la unidad base (tarjetas base); de este modo se puede adaptar el contador a diferentes aplicaciones y métodos de lectura de datos.

Además de los propios datos del contador de agua, el MULTICAL® 62 cuenta con dos entradas de pulsos adicionales, VA y VB, para recoger y acumular pulsos de forma remota, por ejemplo, de contadores de electricidad o de gas. Las entradas de pulsos se encuentran físicamente en las tarjetas de comunicación. Las entradas de pulsos VA y VB funcionan independientemente de las otras entradas/salidas.

Todos los registros se guardan diariamente en una memoria permanente EEPROM con una profundidad de 460 días. Además, se guardan los datos mensuales de los últimos tres años y los datos anuales de los últimos 15 años. Todo esto puede ser leído con el software METERTOOL HCW.

Dependiendo de la configuración, estarán disponibles otros datos en pantalla, tales como: contador de horas, caudal instantáneo, caudal máximo y mínimo, códigos de información, número de cliente, test de pantalla, etc.

### Resumen de las características:

- contador estático por ultrasonidos
- precisión y fiabilidad
- sin piezas móviles; sin desgaste
- bajo caudal de arranque
- muchas opciones de comunicación
- configuración a través de botones
- respaldo de datos en caso de fallo en alimentación
- modo de prueba con alta definición
- pantalla nítida de gran tamaño
- varios códigos de información
- logger horario
- estabilidad a largo plazo
- alimentación de alta potencia (24 VAC y 230VAC)

## Datos homologados del contador

---

### Designación MID

Aprobaciones	DK-0200-MI001-016
Estándares	OIML R49 Guía WELMEC 8.11
Directivas de la UE	MID (Directiva sobre Instrumentos de Medida) LVD (Directiva sobre baja tensión) EMC (Directiva sobre compatibilidad electromagnética) PED (Directiva de Equipos a presión) Categoría 1 (DN50 – DN80)
Entorno mecánico	Clase M1
Entorno electromagnético	Clase E1
Temperatura ambiente	5...55 °C, ausencia de condensación, localización cerrada (instalación interior)

### Tipo de designación OIML R49

Precisión clase	2
Clase ambiental	Cumple con OIML R49 clase B
Temperatura del medio en caudalímetro	
– Contador de agua fría	0,1...50 °C [o 0,1...30 °C ]
– Contador de agua caliente	0,1...90 °C
Tipo de caudalímetro	ULTRAFLOW® 24

<b>Aprobaciones para agua potable</b>	DVGW W 421, WRAS
---------------------------------------	------------------

## Especificaciones técnicas

---

### Especificaciones eléctricas

Tensión de alimentación	3,6 V ± 0,1 VDC
Batería	3,65 VDC, D-cell de litio
Intervalo de sustitución	
– Montado en pared	12+1 años @ $t_{BAT} < 30$ °C
– Montado en caudalímetro	10 años @ $t_{BAT} < 40$ °C
	El plazo de sustitución se ve reducido en caso de utilizar tarjetas de datos, comunicaciones frecuentes de datos o temperatura ambiente alta.
Alimentación a red	230 VAC +15/-30 %, 50/60 Hz 24 VAC ± 50 %, 50/60 Hz
Consumo propio	< 1 W
Alimentación de respaldo	Un super-cap integrado evita cortes de funcionamiento en caso de fallos de alimentación de corta duración. Esto aplica solo a las tarjetas de alimentación 602-0000-7 and 602-0000-8].
Datos EMC	Cumple con OIML R49 clase E1

## Datos técnicos

<b>Entrada de pulsos VA y VB VA: 65-66 y VB: 67-68</b>	<b>Conexión de contador de agua FF(VA) y GG(VB) = 01-40</b>	<b>Conexión de contador eléctrico FF(VA) y GG(VB) = 50-60</b>
Entrada de pulsos	680 k $\Omega$ pull-up a 3,6 V	680 k $\Omega$ pull-up a 3,6 V
Pulso ON	< 0,4 V durante > 0,1 sec.	< 0,4 V durante > 0,1 sec.
Pulso OFF	> 2,5 V durante > 0,1 sec.	> 2,5 V durante > 0,1 sec.
Frecuencia de pulsos	< 1 Hz	< 3 Hz
Aislamiento eléctrico	No	No
Longitud máx. de cable	25 m	25 m

<b>Salida de pulsos CE y CV -A través de la tarjeta superior 67-08</b>	
Tipo	Colector abierto (OB)
Duración de pulso	Programable 32 ms ó 100 ms
Tensión externa	5-30 VDC
Corriente	1-10 mA
Tensión residual	$U_{CE} \approx 1$ V a 10 mA
Aislamiento eléctrico	2 kV
Longitud máx. de cable	25 m

### Datos mecánicos

Clase metrológica	2
Clase ambiental	Cumple OIML R49 clase B
Entorno Mecánico	MID clase M1
Entorno electromagnético	Cumple OIML R49 clase E1
Temperatura ambiente	5...55 °C, ausencia de condensación, localización cerrada (instalación interior)
Clase de protección	Integrador IP54 Caudalímetro IP68
Temperatura del medio	
- Contador de agua fría	0,1...30 °C (T30)
- Contador de agua fría	0,1...50 °C (T50)
- Contador de agua caliente	0,1...90 °C (T90)
Temperatura de almacenaje	-25...60 °C (caudalímetro seco)
Peso	0,4 kg sin incluir caudalímetro
Nivel de presión	
- Contador roscado	PN16
- Contador embridado	PN25
Longitud de cable de caudalímetro	2,5 m

## Precisión

EMP según OIML R49

Aprobación de contador T50 (0,1...50 °C) y T90 (0,1...90 °C)

EMP (Error máximo permitido)

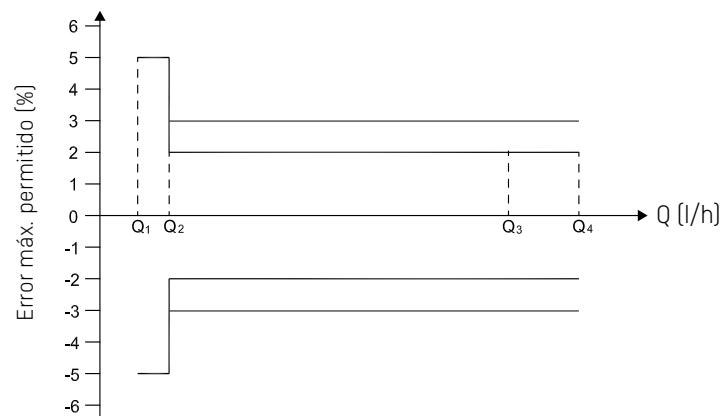
Para  $0,1\text{ °C} < t \leq 30\text{ °C}$

$\pm 5\%$  en rango  $Q_1 \leq Q \leq Q_2$

$\pm 2\%$  en rango  $Q_2 \leq Q \leq Q_4$

Para  $30\text{ °C} < t \leq 90\text{ °C}$

$\pm 3\%$  en rango  $Q_2 \leq Q \leq Q_4$



### Q<sub>1</sub>: Caudal mínimo

El caudal más bajo con el que el contador de agua proporciona indicaciones que satisfacen los requisitos relativos a los errores máximos permitidos (EPMs).

### Q<sub>2</sub>: Caudal de transición

El caudal de transición es el valor del caudal que se produce entre los caudales permanentes y mínimos, en el que el intervalo del caudal se divide en dos zonas, "la zona superior" y la zona inferior". Cada zona tiene una característica de error máximo permitido EPM.

### Q<sub>3</sub>: Caudal permanente

El caudal máximo al que el contador de agua funciona satisfactoriamente en condiciones normales de uso, es decir bajo condiciones de flujo estacionarias o intermitentes.

### Q<sub>4</sub>: Caudal de sobrecarga

El caudal de sobrecarga es el caudal máximo al que puede funcionar el contador satisfactoriamente durante un periodo corto de tiempo sin sufrir deterioro.

## Materiales

---

### Partes húmedas

Cuerpo, rosca	Latón DZR (resistente a descincificación CW511L)
Cuerpo, brida	Acero inoxidable 1.4408
Transductores	Acero inoxidable 1.4401
Juntas	EPDM
Tubo de medición	Termoplástico, PES 30 % GF
Reflectores	Acero inoxidable 1.4305, 1.4306, 1.4401

### Cubierta de caudalímetro

Base	Termoplástico, PBT 30 % GF
Cobertura	Termoplástico, PC 20 % GF
Adaptador a pared	Termoplástico, PC 20 % GF

### Cubierta del integrador

Cubierta superior	Termoplástico, PC
Base	Termoplástico, ABS con juntas TPE (elastómero termoplástico)
Cobertura interior	Termoplástico, ABS

### Cable de caudalímetro

Cable de cobre recubierto de silicona y aislante interno de Teflon

## Especificaciones para pedido

MULTICAL® 62	Tipo 62-Z	<input type="checkbox"/>	<input type="checkbox"/>	<input type="checkbox"/>	00	1	<input type="checkbox"/>	<input type="checkbox"/>	<input type="checkbox"/>
<b>Tarjeta superior</b>									
Sin comunicación	0								
RTC + salida de datos + registrador de datos horarios	5								
RTC + M-Bus	7								
RTC + 2 salidas de pulsos CE y CV + Registrador prog. de datos	B								
2 salidas de pulsos CE y CV	C								
<b>Tarjeta inferior</b>									
Sin comunicación	00								
Datos + entrada de pulsos	10								
M-Bus + entrada de pulsos	20								
Radio/enrutador + entradas de pulsos	21								
Registrador prog. de datos + RTC + 4...20 entradas + entradas de pulsos	22								
Salidas analógicas 0/4...20 mA	23								
LonWorks + entrada de pulsos	24								
Radio + entrada de pulsos (antena interna) 434 ó 444 MHz	25								
Radio + entrada de pulsos (con conector para antena externa) 434 ó 444 MHz	26								
Tarjeta M-Bus con paquete de datos M + entrada de pulsos	28								
Tarjeta M-Bus con paquete de datos MC-III + entrada de pulsos	29								
Wireless M-Bus Modo C1 + entrada de pulsos	30								
Wireless M-Bus, Modo T1 OMS 15 min. (encriptación individual)	31								
Wireless M-Bus, Modo C1 Red Fija. (encriptación individual)	38								
ZigBee 2.4 GHz antena interna+entrada de pulsos	60								
Metasys N2 (RS485) + entrada de pulsos	62								
SIOX (Detección automática de baudios)	64								
BACnet MS/TP (B-ASC) RS485 + 2 entrada de pulsos(VA, VB)	66								
Modbus RTU + entrada de pulsos	67								
Tarjeta GSM/GPRS (GSM6H)	80								
3G GSM/GPRS mod(GSM8H)	81								
Tarjeta Ethernet/IP (IP201)	82								
Radio/Enrutador de alta potencia + pulse inputs	84								
<b>Alimentación</b>									
Sin alimentación	0								
Batería, D-cell	2								
230 VAC alta potencia	3								
24 VAC alta potencia	4								
230 VAC con transformador	7								
24 VAC con transformador	8								
<b>Caudalímetro</b>									
Se entrega con 1 ULTRAFLOW® 24						1			
<b>Tipo de contador</b>									
Contador de agua caliente (0,1...90 °C)								7	
Cntador de agua fría (0,1...50 °C or 0,1...30 °C)								8	
<b>Código de país (idioma en etiqueta,etc.)</b>									XX

## Tipos de caudalímetros ULTRAFLOW® 24

Código	Nom. Q <sub>3</sub> [m <sup>3</sup> /h]	Q Máx. Q <sub>4</sub> [m <sup>3</sup> /h]	Q Mín Q <sub>1</sub> [l/h]	Q arranque [l/h]	Pérdida de carga Δp @ Q <sub>3</sub> [bar]	Conexión a contador	Longitud [mm]	Válvula anti retorno <sup>1)</sup>	Filtro <sup>1)</sup>
65-2-CDAA-XXX	1,6	2,0	16	3	0,25	G¾B (R½)	110	-	-
65-2 -CDA1-XXX	1,6	2,0	16	3	0,25	G1B (R¾)	110	-	-
65-2-CDAC-XXX <sup>**)</sup>	1,6	2,0	16	3	0,25	G¾B (R½)	165	OK	OK
65-2-CDAF-XXX	1,6	2,0	16	3	0,25	G1B (R¾)	190	OK	OK
65-2-CEAF-XXX	2,5	3,1	25	6	0,04	G1B (R¾)	190	OK	OK
65-2-CGAG-XXX	4,0	5,0	40	7	0,09	G1¼B (R1)	260	OK	OK
65-2-CHAG-XXX	6,3	7,9	63	12	0,22	G1¼B (R1)	260	OK	OK
65-2-CJAJ-XXX	10	12,5	100	20	0,06	G2B (R1½)	300	OK	OK
65-2-CKCE-XXX	16	20	160	30	0,16	DN50	270	-	-
65-2-CLCG-XXX	25	31,3	250	50	0,06	DN65	300	-	-
65-2-CMCH-XXX	40	50	400	80	0,05	DN80	300	-	-

\* La válvula anti-retorno y el filtro son opciones válidas sólo para contadores de agua fría, máx. 50°C.

\*\* El MULTICAL®62 con el caudalímetro tipo 65-2-CDAC (G¾B x 165) sólo está disponible como contador de agua fría.

La pérdida de carga máxima entre Q<sub>1</sub> hasta e incluido Q<sub>3</sub> no debe exceder de 0,063 MPa (0,63 bar), a Q<sub>4</sub> máx. 0,1 MPa (1 bar), de acuerdo a OIML R49.

La referencia del caudalímetro no se puede cambiar después de ser programado en fábrica.

El código de entrega también se puede utilizar para:

- idioma y aprobación en etiqueta
- marcado de clase PN

La etiqueta de cliente (2001-XXX) es parte de la etiqueta frontal.

## Accesorios

---

### Racores con juntas

6561-326	Racor con junta para DN15, (R½ x G¾), [2 piezas.]
6561-327	Racor con junta para DN20, (R¾ x G1), [2 piezas.]
6561-328	Racor con junta para DN25, (R1 x G5/4), [1 pieza.]
6561-329	Racor con junta para DN40, (R1½ x G2), [1 pieza.]

### Juntas (AFM 34 para agua fría y caliente)

Junta para racor:		Junta para brida:	
3130-251	G¾ (R½) [2 piezas.]	3130-131	DN50 [2 pieza.]
3130-252	G1 (R¾) [2 piezas.]	2210-141	DN65 [1 pieza.]
3130-253	G1¼ (R1) [2 piezas.]	2210-140	DN80 [1 pieza.]
3130-254	G2 (R1½) [2 piezas.]		

### Filtro de entrada<sup>1)</sup> para caudalímetro

6556-513	Filtro DN15 para G¾B (R½) [1 piezas.], no para cubierta de 110 mm
6556-514	Filtro DN20 para G1B (R¾) [1 piezas.]
6556-509	Strainer DN25 for G1¼B (R1) [1 pcs.] Filtro DN25 para G1¼B (R1) [1 piezas.]
6556-510	Filtro DN40 para G2B (R1½) [1 piezas.]

### Válvula anti-retorno (EN 13959) para salida de caudalímetro con junta (PE = Polietileno)<sup>1)</sup>

6556-480	Válvula anti-retorno DN15 para G¾B, con filtro y 2 juntas de PE, no apto para caudalímetro de 110 mm
6556-481	Válvula anti-retorno DN20 para G1B, con filtro y 2 juntas de PE
6556-482	Válvula anti-retorno DN25 para G5/4B, con junta de PE
6556-483	Válvula anti-retorno DN40 para G2B, con junta de PE

### Junta de PE para filtro y válvula anti-retorno<sup>1)</sup>

6556-494	DN15 [10 piezas.]
6556-495	DN20 [10 piezas.]

### Pulse Transmitter (Para extensión de cable)

6699-618.0	Pulse Transmitter sin cable
6699-618.2	Pulse Transmitter con cable de 10 m

\* Las válvulas anti-retorno, filtros y las juntas de PE, sólo se deben utilizar en contadores de agua fría.

## Control de fugas

El MULTICAL® 62 supervisa constantemente el consumo de agua. Un posible goteo en una cisterna, fuga en los espirales de calentamiento de los tanques de agua o cualquier otra fuga dan como resultado un caudal continuo las 24 horas del día que es detectado por el contador.

Si el MULTICAL® 62 no registra al menos una hora continua al día sin caudal de agua, esto implicaría una fuga en el sistema de agua y una alarma será enviada a través del sistema de lectura remota.

Cuando el contador registra una fuga, un mensaje de alarma puede ser enviado al sistema central dónde las alarmas entrantes se procesan de acuerdo a un patrón de acción determinado para cada cliente. Por ejemplo, puede enviarse un mensaje SMS al teléfono móvil del cliente y al servicio de mantenimiento de la empresa suministradora.

## Programación

El MULTICAL® 62 se puede suministrar con la configuración que se a requerida por el cliente.

El contador se entrega configurado desde fábrica y listo para su uso, aunque también se puede cambiar o reconfigurar después de la instalación.

Sin embargo, esto no aplica a los parámetros legales del contador (código de parte y código CCC) que no se pueden cambiar sin romper el precinto de verificación. Esto requiere que los cambios se realicen en un laboratorio de contadores acreditado.

El código CCC indica la relación exacta entre el integrador y un tipo de caudalímetro específico de tal forma que la velocidad de cálculo y la resolución de la pantalla están optimizadas para el caudalímetro seleccionado. Esto garantiza que se cumplan los reglamentos de homologación sobre la resolución mínima.

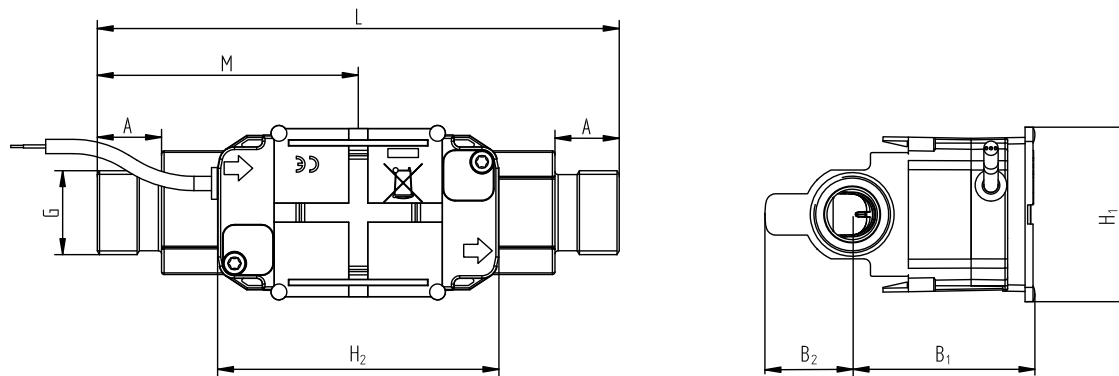
## Croquis dimensionales

### MULTICAL® 62



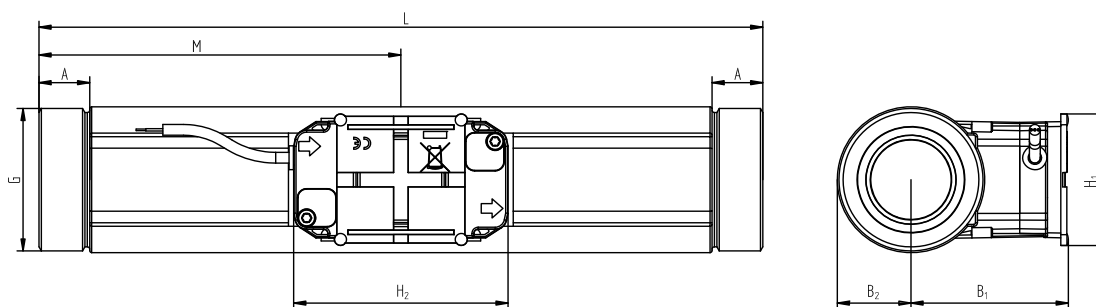
## Croquis dimensionales

### ULTRAFLOW® 24, G¾B y G1B



Rosca ISO 228-1	L [mm]	M [mm]	H <sub>2</sub> [mm]	A [mm]	B <sub>1</sub> [mm]	B <sub>2</sub> [mm]	H <sub>1</sub> [mm]	Peso aprox. [kg]
G¾B (Q <sub>3</sub> =1,6 m³/h)	110	L/2	89	10,5	58	36	55	0,8
G¾B (Q <sub>3</sub> =1,6 m³/h)	165	L/2	89	20,5	58	29	55	1,2
G1B (Q <sub>3</sub> =1,6 m³/h)	110	L/2	89	10,5	58	28	55	0,9
G1B (Q <sub>3</sub> =1,6 m³/h)	190	L/2	89	20,5	58	29	55	1,4
G1B (Q <sub>3</sub> =2,5 m³/h)	190	L/2	89	20,5	58	29	55	1,3

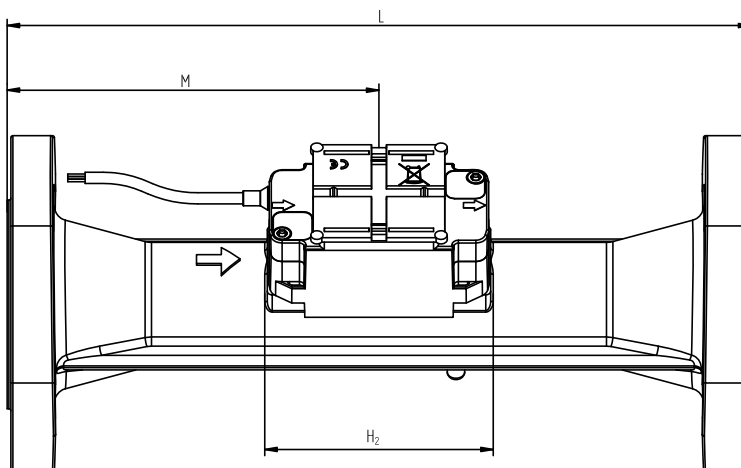
### ULTRAFLOW® 24, G1½B y G2B



Rosca ISO 228-1	L [mm]	M [mm]	H <sub>2</sub> [mm]	A [mm]	B <sub>1</sub> [mm]	B <sub>2</sub> [mm]	H <sub>1</sub> [mm]	Peso aprox. [kg]
G1½B (Q <sub>3</sub> =4 & 6,3 m³/h)	260	L/2	89	17	58	22	55	2,3
G2B (Q <sub>3</sub> =10 m³/h)	300	L/2	89	21	65	31	55	4,5

## Croquis dimensionales

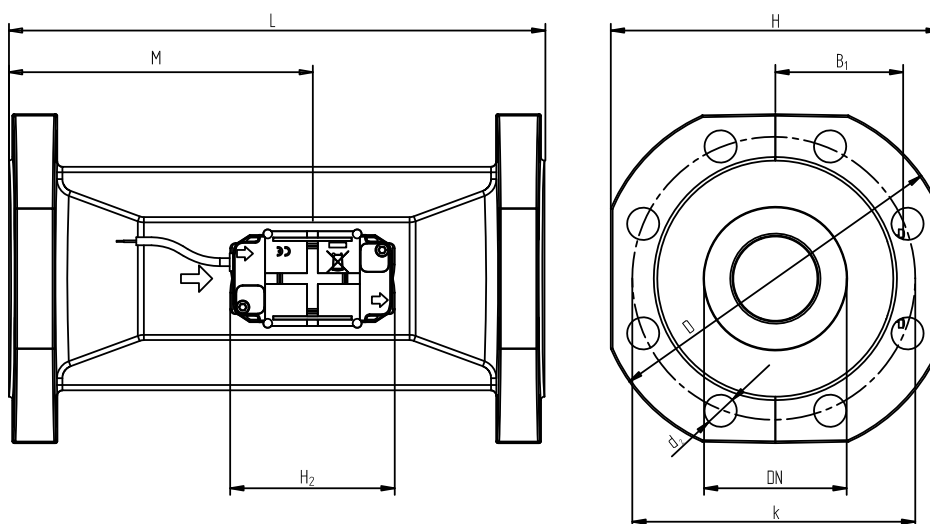
### ULTRAFLOW® 24, DN50



#### Brida EN 1092, PN25

Nom. dia.	L [mm]	M [mm]	H <sub>2</sub> [mm]	B <sub>1</sub> [mm]	D [mm]	H [mm]	k [mm]	Pernos			Peso aprox. [kg]
								No.	Rosca	d <sub>2</sub>	
DN50 (Q <sub>3</sub> =16 m <sup>3</sup> /h)	270	155	89	65	165	145	125	4	M16	18	10,1

### ULTRAFLOW® 24, DN65 y DN80



#### Brida EN 1092, PN25

Nom. dia.	L [mm]	M [mm]	H <sub>2</sub> [mm]	B <sub>1</sub> [mm]	D [mm]	H [mm]	k [mm]	Pernos			Peso aprox. [kg]
								No.	Rosca	d <sub>2</sub>	
DN65 (Q <sub>3</sub> =25 m <sup>3</sup> /h)	300	170	89	72	185	168	145	8	M16	18	13,2
DN80 (Q <sub>3</sub> =40 m <sup>3</sup> /h)	300	170	89	80	200	184	160	8	M16	18	16,8

## Pérdida de carga

De acuerdo con OIML R49 la pérdida de carga máxima no debe superar los 0,63 bar en el rango  $Q_1$  hasta e incluido  $Q_3$  o máximo 1,0 bar en  $Q_4$  respectivamente. La pérdida de carga no tiene en cuenta la válvula anti-retorno.

La pérdida de carga en un caudalímetro aumenta en relación del cuadrado del caudal y se puede expresar como:

$$Q = k_v \times \sqrt{\Delta p}$$

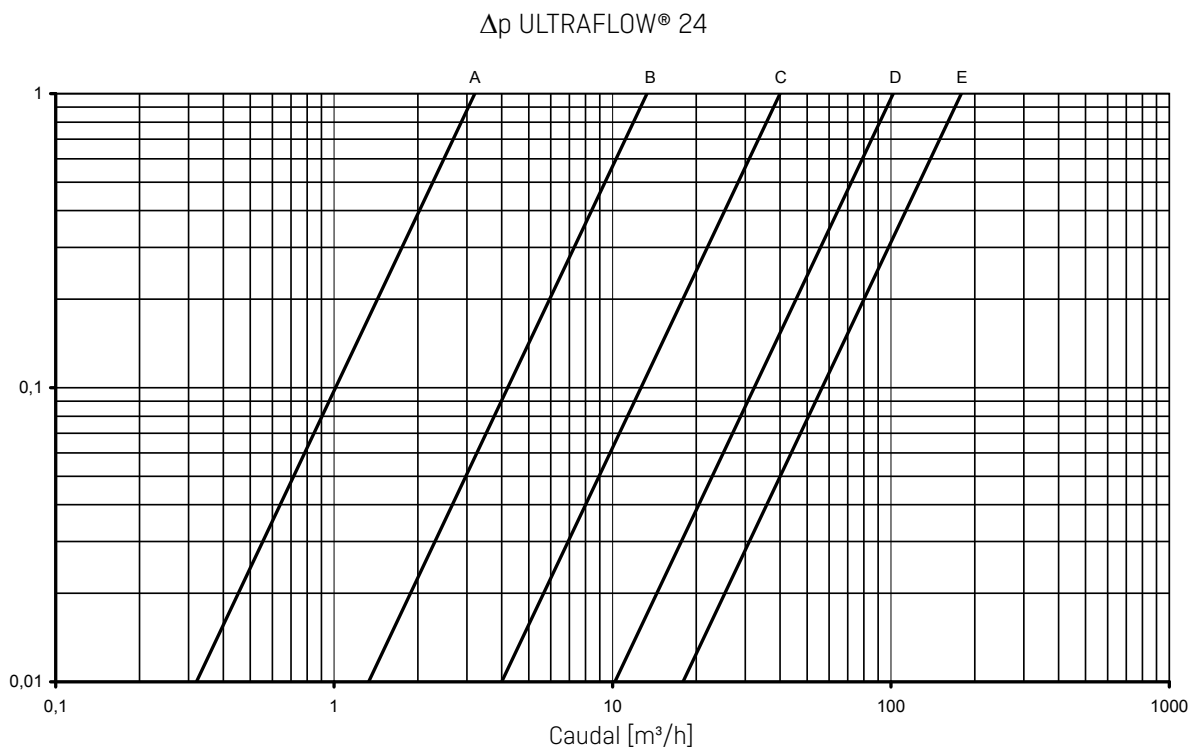
dónde

$Q$  = volumen [ $m^3/h$ ]

$k_v$  = volumen a 1 bar de pérdida de carga [ $m^3/h$ ]

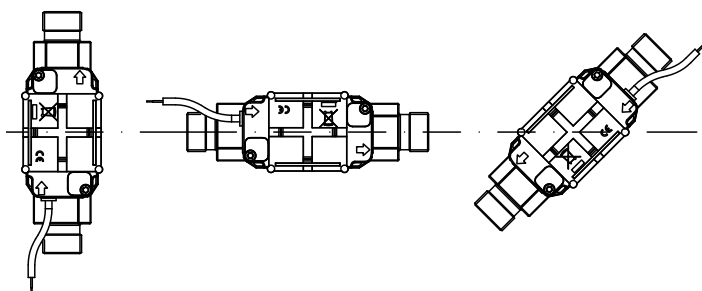
$\Delta p$  = pérdida de carga [bar]

Gráfico	$Q_3$ [ $m^3/h$ ]	Diámetro nom. [mm]	$k_v$	$Q @ 0.63 \text{ bar}$ [ $m^3/h$ ]
A	1,6	DN15 & DN20	3,2	2,5
B	2,5 & 4 & 6,3	DN20 & DN25	13,4	10,6
C	10 & 16	DN40 & DN50	40	32
D	25	DN65	102	81
E	40	DN80	179	142



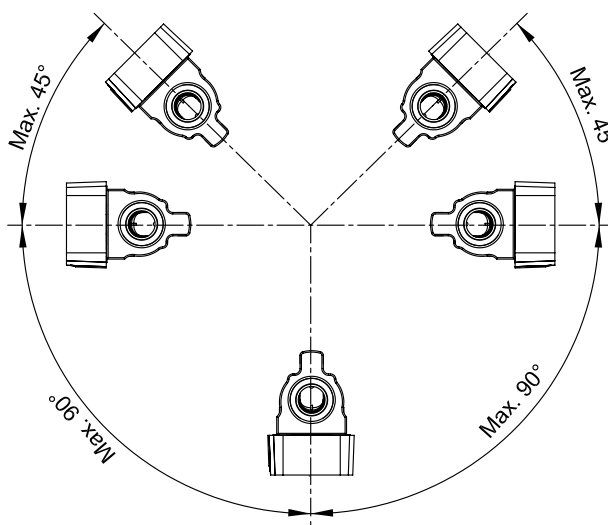
## Ángulo de instalación para el ULTRAFLOW® 24

El ULTRAFLOW® 24 se puede montar verticalmente, horizontalmente o en cualquier ángulo.

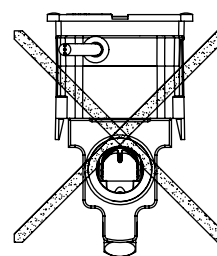


### Importante!

El ULTRAFLOW® 24 se puede girar hacia arriba a  $\pm 45^\circ$  y hacia abajo a  $\pm 90^\circ$  en relación al eje del tubo.



La cubierta de plástico no se debe montar verticalmente hacia arriba, debido al riesgo de acumulación de aire en el sistema.



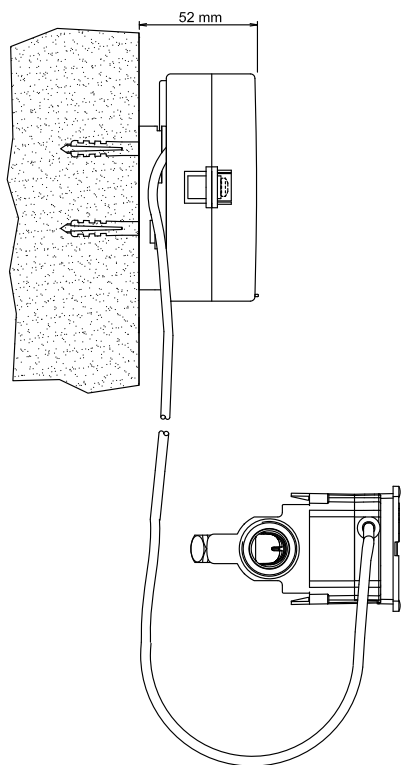
## Entrada recta

El ULTRAFLOW® no requiere ninguna toma recta de entrada ni salida para cumplir con la Directiva de Instrumentos de Medición (MID) 2004/22/EC y OIML R49:2006. Sólo en caso de perturbaciones fuertes de caudal será necesaria una toma de entrada recta antes del contador.

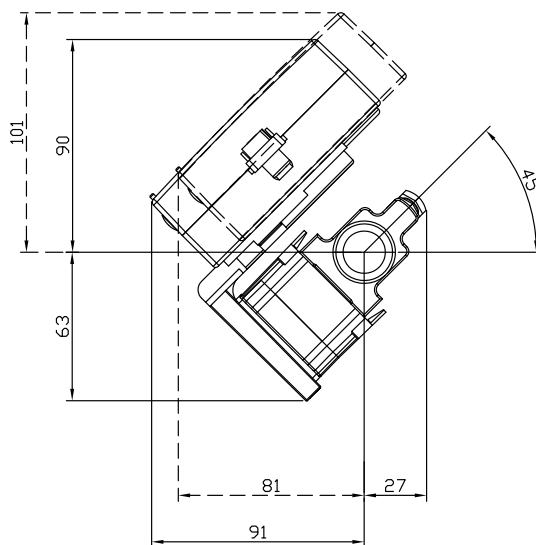
## Ejemplo de instalación

Con el fin de evitar condensación en el integrador, éste no debe montarse directamente en el caudalímetro.

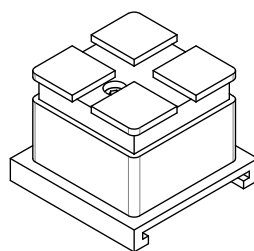
Si el integrador debe montarse en el caudalímetro, se deberá usar el adaptador angular 3026-252 que se muestra en la figura de abajo a la derecha o el extensor de socket 65-61-332 que se muestra en la parte inferior de esta página.



Montaje a pared del integrador



El integrador montado en caudalímetro con el adaptador angular 3026-252



Extensor de socket 65-61-332

### Kamstrup España

Núñez de Balboa, 29

E-28001 Madrid

T: 91 435 9034

F: 91 575 5473

info@kamstrup.es

kamstrup.com