

Indholdsfortegnelse

Introduktion	3
Kabeltilslutninger	4
Kommunikation fra modul	5
Tekniske data	6
Bestilling	6
Konfiguration	6
Informationer i displayet	7

Introduktion

Et højdydende READy ethernet modul er blevet udviklet for MULTICAL® energimålere. Modulet leveres som et plug-and-play-modul med direkte kommunikation til Kamstrup READy Manager. Alle data nødvendig af afregning og heat intelligence afsendes hver time.

Anvendelser

READy Ethernet modulet er designet med fokus på enkel installation og plug-and-play idriftsættelse. Modulet er en lednings båret løsning, med samme funktionalitet som HC-003-80 2G/4G Network modulet. Dermed kan tilbydes en kablet løsning for de mennesker der ikke er trygge ved radio baseret udstyr.

Data der transmitteres fra måleren til målerdatamanagement (MDM) systemet er beskyttet via end-to-end- kryptering. Dataregistrene er krypteret med AES128-kryptering beliggende i måleren, og transportlaget er beskyttet ved hjælp af en unik AES256-krypteringsnøgle, beliggende i selve kommunikationsmodulet.

Hvis forbindelsen til netværket og MDM-systemet mistes, vil modulet fortsætte med at logge data hver time. Når netværksforbindelsen atter er etableret, vil modulet overføre de loggede data. Modulet kan indeholde loggede time data i op til 14 dage.

Installation

Modulet monteres let på en ledig modulplads i måleren. Ingen konfiguration er nødvendig.

For at teste at der er etableret kommunikation til READy Manager kan man aktivere målerens CALL-funktion. Tryk og hold målerens front knapper, indtil "CALL" vises i displayet. I samme øjeblik sender modulet en forbindelsesansøgning til READy manager, så snart forbindelsen er etableret vises "OK" i displayet, typiske efter 1..5 sekunder.

Alternativt kan man kontrollere, at målerens data kan læses på "<https://check.kamstrup.com/#/>" ved at indtaste målerens serienummer.

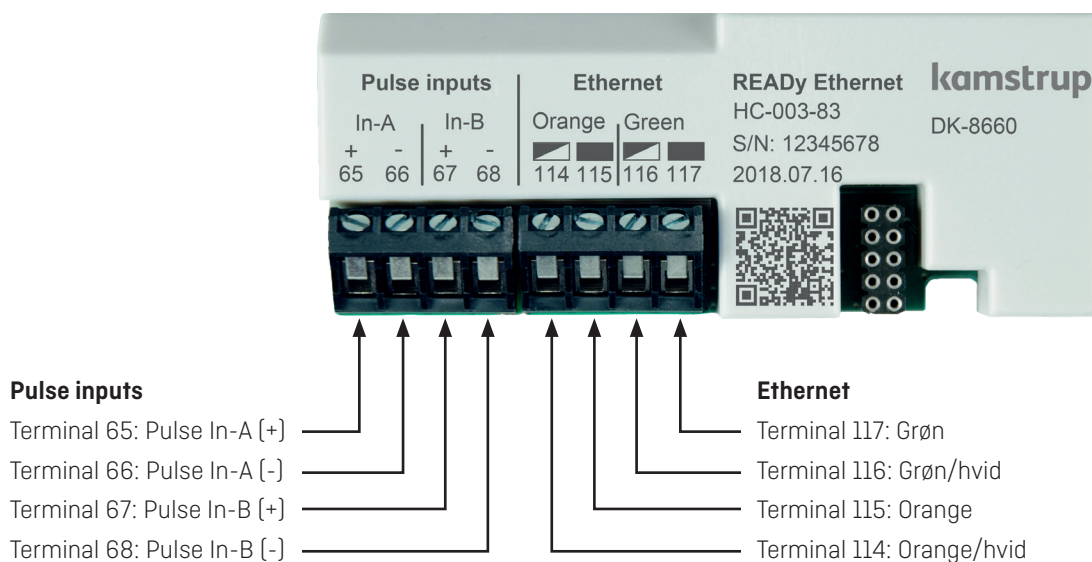
⚡ Modulet forsynes via målerens interne 230 VAC eller 24 VAC high-power-forsyningsmodul.

⚠ HC-003-83 READy Ethernet modulet må ikke kombineres med et HC-003-82 2G/4G Network modul.

Kabeltilslutninger

Terminaler

Maks. kabelstørrelse: 1,5 mm²

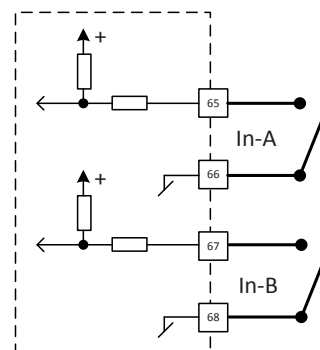


Pulse inputs

Modulet er udstyret med to pulsindgange, In-A og In-B, til opsamling og akkumulering af pulser, f.eks. fra vandmålere og elmålere.

Pulsindgangene er fysisk placeret på modulet, men akkumuleringen og datalogningen af værdier udføres af MULTICAL®-regneværket.

Når et modul med pulsindgange installeres i stik 2 på MULTICAL® 603 og MULTICAL® 803, registreres pulsindgangene i måleren som In-A2 og In-B2.



Ethernet

⚠ Anvend et standard patch-kabel, der deles i to, herved er man i stand til at lede kableenden uden stik gennem målerens kabelgennemføringer og forbinde dette til modulet. RJ45 stikkes tilsluttet en Ethernet switch.

Farvekodningen på modulet er ifølge TIA/EIA-568, T568B terminering.

Farver på forskellige fabrikaters kabel kan variere.

Kommunikation fra modul

Så snart modulet har forbindelse til READy Manager, sendes data hver time. Hvis forbindelsen svigter, vil data blive logget i op til 14 dage. Når forbindelsen genetableres, vil de loggede data sendes til READy Manager.

Protokol

Data sendes via UDP protokol med kryptering, således høj datatransportsikkerhed opnås.

Netværk

Modulet kræver at netværket har en DHCP server og at der er internetadgang.

Portadresser

Som standard bruger READy Ethernet-forbindelser port 53 og 5683 på UDP som standard.

Datagram

Datagrammet indeholder de nødvendige registre til afregning og forbrugsanalyse.

Datagram		
Heat energy E1	Volume V1	Tariff TA2
Heat energy E2	Volume V2	Tariff TA3
Cooling energy E3	Flow V1 actual	Tariff TA4
Cooling energy E3_HC	Flow V2 actual	Pulse input A1
Inlet energy E4	Power actual	Pulse input B1
Energy E8	t1 actual (2 decimals)	Info bits
Energy E9	t2 actual (2 decimals)	Operation hours
Energy E10	t3 actual (2 decimals)	Error hour counter
Energy E11	Mass M1	
COP	Mass M2	
Heat energy A1	P1 actual - part 1 *	
Heat energy A2	P2 actual - part 1 *	

* P1 og P2 understøtter SI-enhederne Tryk BAR, Relativ fugtighed %RH og Temperaturer °C, alle med 0,1,2 eller 3 decimaler.

Tekniske data

Fysisk

Til installation i MULTICAL® 603 og MULTICAL® 803

Mekaniske data

Dimensioner (L x B x H) 90 x 35 x 14 mm
Vægt < 45 g

MULTICAL® -forsyning

☛ High-Power SMPS

Kommunikation

Protokol UDP
Datahastighed 10/100 Mbit/s

Bus-specifik

Type Ethernet IPV4
Galvanisk adskillelse > 2kV

Pulsindgange

Indgangstype Kontaktindgang
Åben spænding 3,6 V
Strøm ≤ 5 µA
Maks. kabellængde 10 m

Omgivelser

Driftstemperatur 5 °C – 55 °C
Fugtighed 25– 85 % RH ikke-kondenserende

Mærkninger/godkendelser

CE, MID sammen med typegodkendelse af MULTICAL® 603 og MULTICAL® 803

Bestilling

Beskrivelse

READY Ethernet, inputs (In-A, In-B)
USB configuration cable for H/C-modules
Infrared optical readout head w/USB A plug
METERTOOL HCW
READY

Bestillingsnr.

HC-003-83
6699-035
6699-099
www.kamstrup.com
www.kamstrup.com

Konfiguration

Produkttype	XX	YY	ZZZ
READY Ethernet, inputs (i-A, in-B)	83	10	100
System		10	
READY		10	
Datagram			

Standarddatagram	100
Reserveret	ZZZ

Informationer i displayet

Modulinformationerne kan ses ved at vælge TECH-loop i MULTICAL®-displayet.

Modul i modulstik 1: Vælg menu 2-101 i TECH-loop

Modul i modulstik 2: Vælg menu 2-201 i TECH-loop

Modul i modulstik 3: Vælg menu 2-301 i TECH-loop

Modul i modulstik 4: Vælg menu 2-401 i TECH-loop

Menu	Menuindeks	Information	Eksempel på displayvisning
2-x01	31	Modulstype og -konfiguration	
2-x01-1	32	Modulfirmware og -revision	
2-x01-2	33	Modulserienummer	
2-x01-3	44	Antal bytes sendt (kilobytes)	
2-x01-4	45	Antal bytes modtaget (kilobytes)	
2-x01-5	47	Link-informationer *	

2-x01-6	49	Modulstatus **	
---------	----	----------------	--

* Link-informationer har 4 bits-informationer:

Bit-nummer	Værdi, når bit er = 1	Betydning	Værdi, når bit er = 0	Betydning
3	8	100 Mbit	0	10 Mbit
2	4	Full Duplex	0	Half Duplex
1	2	Auto Negotiation complete	0	Auto Negotiation in progress
0	1	Link	0	No Link

En værdi på 15 betyder: 100 Mbit, Full Duplex, Auto Negotiation completed og Link

** Modulstatus har 3 bits-informationer:

Bit-nummer	Værdi, når bit er = 1	Betydning	Værdi, når bit er = 0	Betydning
2	4	No Link	0	Link
1	2	Internal error	0	OK
0	1	No configuration	0	OK

Hvis modulstatus viser andre værdier end 0 eller 4, skal modulet sendes til reparation.

Kamstrup A/S

Industrivej 28, Stilling
DK-8660 Skanderborg
T: +45 89 93 10 00
info@kamstrup.dk
kamstrup.com