

ULTRAFLOW®

ESPECIFICACIONES TÉCNICAS

- Para caudales de $150 \text{ m}^3/\text{h} \leq q_p \leq 1000 \text{ m}^3/\text{h}$
- Caudalímetro ultrasónico
- Diseño compacto
- Contador estático, sin piezas móviles
- Amplio rango dinámico
- Sin desgaste
- Precisión excepcional
- Longevidad



MID-2004/22/CE



TS 27.01
109

DS/EN 1434

Aplicación

El ULTRAFLOW® tipo 65-S/R es un caudalímetro estático, basado en el principio de medición ultrasónica. Se utiliza principalmente para medir el volumen de caudal, en combinación con medidores de energía como el MULTICAL®. ULTRAFLOW® está diseñado para el uso en instalaciones de calefacción que utilizan el agua como medio conductor del calor.

ULTRAFLOW® utiliza tecnología de microprocesadores y técnicas de medición ultrasónicas. Todos los circuitos de cálculo y medición están agrupados en una sola tarjeta, ofreciendo así un diseño compacto y racional, así como unos niveles excepcionalmente altos de precisión y fiabilidad en la medición.

El caudal se mide por medio de una técnica ultrasónica bidireccional basada en el método de tiempo de tránsito, que presenta una precisión y una estabilidad a largo plazo comprobadas. Dos transductores ultrasónicos envían las señales sonoras, tanto en el sentido de flujo como en el sentido inverso. La señal ultrasónica que circula en el sentido de flujo llega antes al transductor opuesto. La diferencia de tiempo entre las dos señales pueden convertirse en una velocidad de flujo, y por lo tanto en un volumen.

Debajo del precinto hay una clavija múltiple que se utiliza para la comunicación y la calibración. El ULTRAFLOW® se conecta al integrador mediante un cable de impulsos trifilar. Este cable

se utiliza para alimentar el caudalímetro desde el integrador y también para enviar la señal al integrador. La señal corresponde al caudal, o para ser exactos, se transmite un número de impulsos proporcional al volumen de agua que circula por el medidor.

En caso necesario, se puede incorporar un Pulse Transmitter para alimentar el ULTRAFLOW®, p.ej. si la distancia entre el MULTICAL® y el ULTRAFLOW® es de 10 metros o más. El Pulse Transmitter dispone de alimentación incorporada y de una salida de impulsos con separador galvánico.



Kamstrup

ULTRAFLOW®

ESPECIFICACIONES TÉCNICAS



ULTRAFLOW®

ESPECIFICACIONES TÉCNICAS



Contenido

Aplicación	1
Homologaciones	4
Datos técnicos	5
Materiales	6
Resumen de tipos	6
Croquis dimensionales	7
Pérdida de carga	8
Gráficos de pérdida de carga	8
Instalación	9
Conexión eléctrica	10
Ejemplo de conexión entre ULTRAFLOW® y MULTICAL®	11
Especificaciones para pedidos	12
Accesorios	12



Homologaciones

Homologaciones de tipo

Los tipos ULTRAFLOW® 65-S y 65-R han sido homologados por DANAK conforme a EN1434.

TS 27.01
109

DS/EN 1434

Sírvase consultar a Kamstrup España si desea más información sobre homologaciones y verificaciones de tipo.

Marca CE

Los tipos ULTRAFLOW® 65-S y 65-R han sido marcados conforme a las directivas:

- | | |
|-----------------|---|
| - Directiva MID | 2004/22/CE |
| - Directiva EMC | 2004/108/CE |
| - Directiva LV | 2006/95/CE (junto con el Pulse Transmitter) |
| - Directiva PE | 97/23/CE (DN150...DN250 categoría II) |

MID-2004/22/CE



Designación MID (q_p 150...400 m³/h)

- | | |
|----------------------------|--|
| - Entorno mecánico | Clase M1 |
| - Entorno electromagnético | Clase E1 |
| - Clase climática | 5 - 55°C, en entornos que no permitan la condensación y en emplazamientos interiores |



Datos técnicos

Datos mecánicos

Clase metrológica	2 y 3
Clase medioambiental	Cumple con DS/EN 1434:1997/A1:2002 clase C
Temperatura ambiente	0...55°C
Clase de protección	
– Caudalímetro	IP65
– Pulse Transmitter	IP54
Temperatura del medio	15...130°C
Temp. de almacenamiento medidor vacío	-25...70°C, 60°C con batería montada/suministrada
Grado de presión	PN25

Datos eléctricos

Tensión de alimentación	3,6 V ±10%
Batería (Pulse Transmitter)	3,65 VDC, D-Cell litio
Intervalo de sustitución	6 años @ $t_{BAT} < 30^{\circ}C$
Alimentación (Pulse Transmitter)	230 VAC +15/-30%, 48...52 Hz 24 VAC/DC ±30%
Alimentación de respaldo	El super-cap incorporado evita interrupciones de funcionamiento debidas a breves caídas en el suministro de energía.
Longitud de cable, caudalímetro	Max. 10 m
Longitud del cable (Pulse Transmitter)	Depende de la calculadora
Datos EMC	Cumple con DS/EN 1434:1997/A1:2002 clase C

Datos de caudal

Caudal nom. q_p [m³/h]	Diámetro nom.	Factor medidor ¹⁾ [impulsos/l]	Rango dinámico		Caudal @125 Hz ²⁾ [m³/h]	Perdida de Carga [bar]	Mide a partir de [l/h]
			$q_i : q_p$	$q_s : q_p$			
150 ³⁾	DN150	1	1:100	2:1	450	0,02	300
250 ³⁾	DN150	0,6	1:100	2:1	750	0,055	500
400 ³⁾	DN150	0,4	1:100	2:1	1125	0,038	800
400 ³⁾	DN200	0,4	1:100	2:1	1125	0,01	800
400 ³⁾	DN250	0,4	1:100	2:1	1125	0,01	800
600	DN200	0,25	1:100	2:1	1800	0,022	1200
600	DN250	0,25	1:100	2:1	1800	0,022	1200
1000	DN250	0,25	1:100	1,8:1	1800	0,015	2000

¹⁾ El factor de medidor está indicado en la etiqueta lateral del caudalímetro.

²⁾ Caudal de saturación. Se mantiene la frecuencia máx de impulsos de 128 Hz en los niveles de caudal más elevados.

³⁾ Aprobado según MID

ULTRAFLOW®

ESPECIFICACIONES TÉCNICAS



Materiales

Cuerpo	AISI 304 (W. núm. 1.4301)
Transductores	AISI 316/Enkotal
Juntas	EPDM
Conducto de medición	Integrado en el cuerpo

Caja con electrónica

Base	PBT con 30% GF
Tapa	PC con 10% GF

Cable de conexión

Cable de silicona (3 x 0,5^{mm})

Resumen de tipos

Caudal nom. q_p [m ³ /h]	Tamaño		
150	DN150 x 500 mm		
250	DN150 x 500 mm		
400	DN150 x 500 mm	DN200 x 500 mm	DN250 x 600 mm
600	DN200 x 500 mm	DN250 x 600 mm	
1000	DN250 x 600 mm		

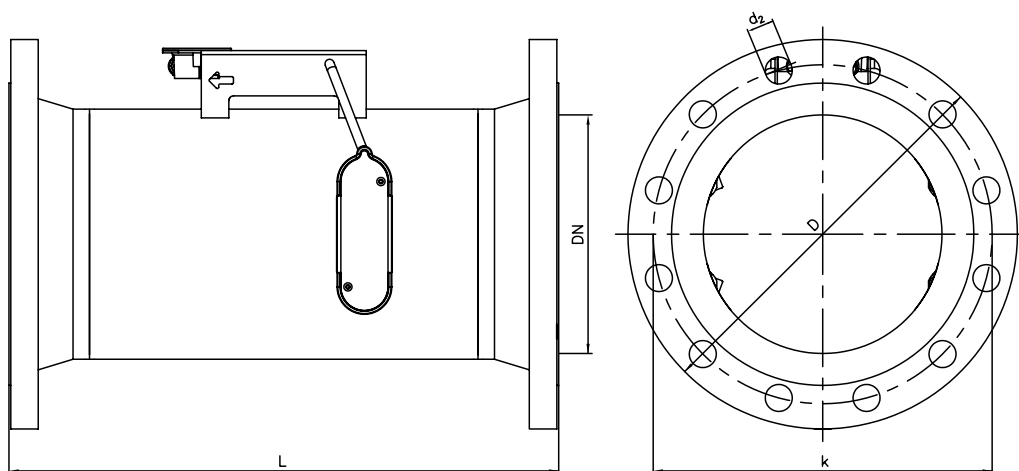
Bridas EN 1092-1, PN25

ULTRAFLOW®

ESPECIFICACIONES TÉCNICAS



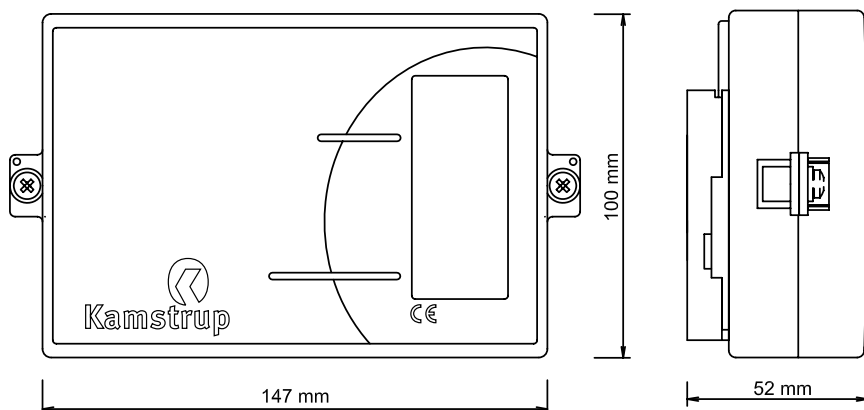
Croquis dimensionales



Bridas EN 1092-1, PN25

Diám. Nom.	L	D	k	Pernos			Peso aprox. [kg]
				Cant.	Rosca	d ₂	
DN150	500	300	250	8	M24	26	37
DN150 (q _p 400 m ³ /h)	500	300	250	8	M24	26	32
DN200	500	360	310	12	M24	26	47
DN250	600	425	370	12	M27	30	68
DN250 (q _p 1000 m ³ /h)	600	425	370	12	M27	30	65

Pulse Transmitter



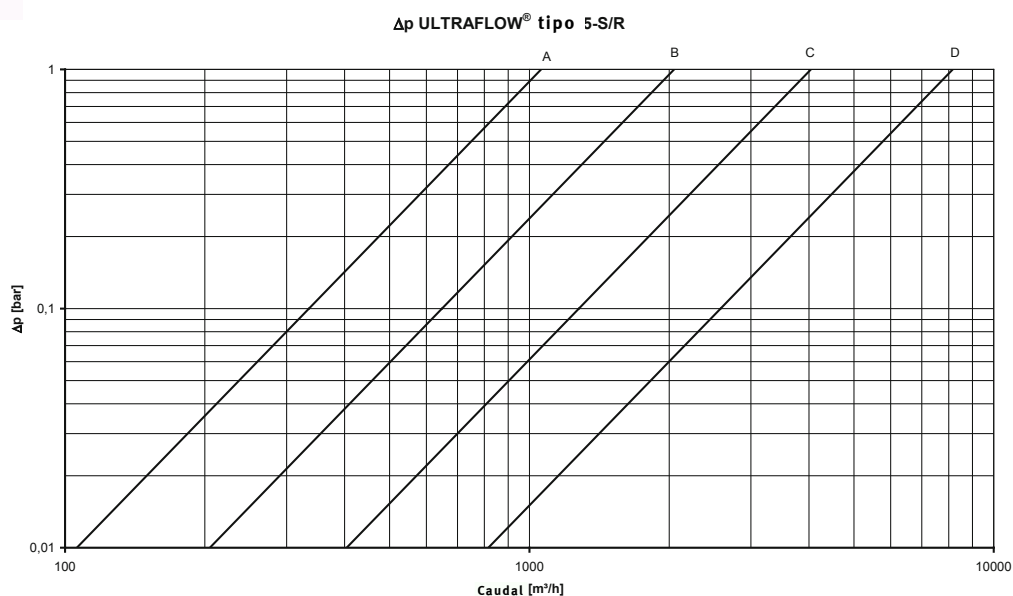


Pérdida de carga

Gráfico	q_p [m³/h]	Diámetro nom.	k_v ⁴⁾	Q@0,25 bar [m³/h]
A	150 & 250	DN150	1060	530
B	400	DN150	2050	1025
C	400 & 600	DN200 & DN250	4040	2020
D	1000	DN250	8160	4080

⁴⁾ $q = k_v \times \sqrt{\Delta p}$

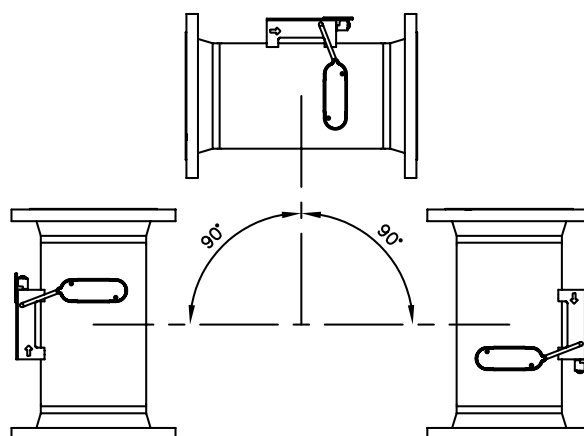
Gráficos de pérdida de carga





Instalación

ULTRAFLOW®



ULTRAFLOW® puede ser instalado en posición horizontal, vertical o inclinada.

¡IMPORTANTE!

En una instalación horizontal, la caja de la electrónica debe colocarse de tal forma que quede en la parte superior.

El ULTRAFLOW® puede ser inclinado hasta $\pm 45^\circ$ respecto al eje de la tubería.

Entrada recta (UF 65-S)

El Ultraflow no requiere ninguna toma recta de entrada ni salida para cumplir con la Directiva de Instrumentos de Medida (MID) 2004/22/CE, OIML R75:2002 y EN 1434:2007.

Solo en caso de fuertes perturbaciones en el flujo el contador necesitaría una toma recta de entrada.

Recomendamos consulte el informe CEN CR 13582.

Presión de trabajo

Para evitar turbulencias/cavitación la presión de trabajo en el ULTRAFLOW® debe ser al menos 1,5 bares a q_p y al menos 2,5 bares a q_s . Ello se aplica a temperaturas de hasta 80°C.

El ULTRAFLOW® no debe estar sometido a presiones inferiores a la presión ambiental (vacío).



Conexión eléctrica

Conexión entre MULTICAL® y ULTRAFLOW®

ULTRAFLOW®	->	MULTICAL®
Azul (tierra)/11A	->	11
Rojo (alimentación)/9A	->	9
Amarillo (señal)/10A	->	10

Conexión a través del Pulse Transmitter

Alimentación 3,65 VDC ⁵⁾	->	Pulse Transmitter
Rojo (+)	->	60
Negro (-)	->	61

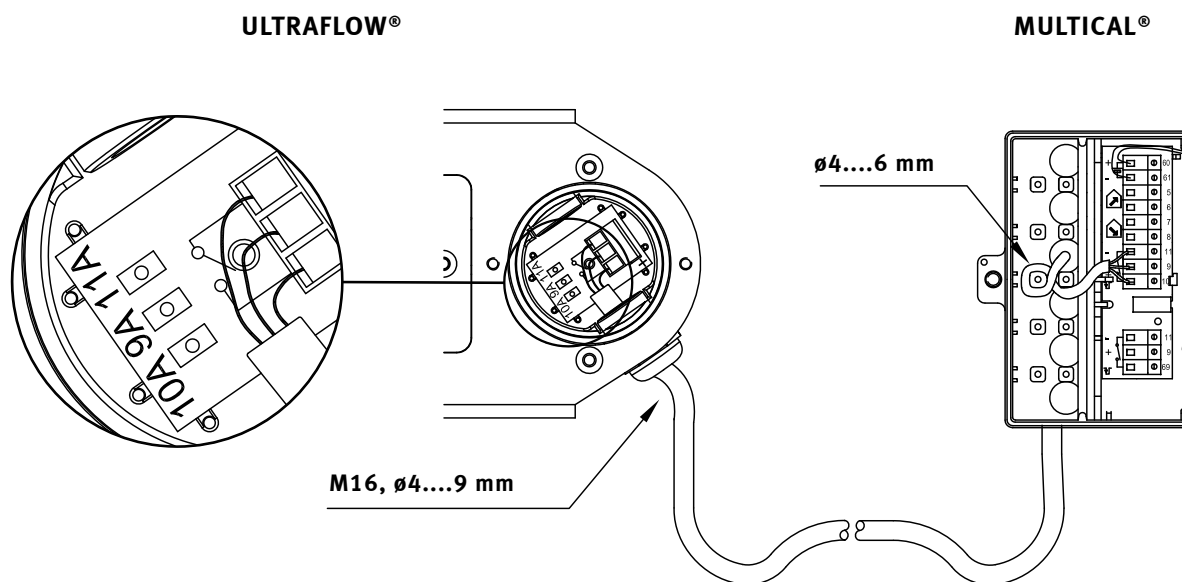
⁵⁾ De la batería o módulo de alimentación.

ULTRAFLOW®	->	Pulse Transmitter		->	MULTICAL®
		Entrada	Salida		
Azul (tierra)/11A	->	11	11A	->	11
Rojo (alimentación)/9A	->	9	9A	->	9
Amarillo (señal)/10A	->	10	10A	->	10

Si utiliza cables de señal largos, tenga especial cuidado al efectuar la instalación. La distancia entre los cables de señal y cualquier otro tipo de cable ha de ser de por lo menos 25 cm, debido a la compatibilidad electromagnética.



Ejemplo de conexión entre ULTRAFLOW® y MULTICAL®





Especificaciones para pedidos

La siguiente tabla detalla los códigos de pedido del ULTRAFLOW® tipo 65-S.

Código de pedido	q _p [m ³ /h]	q _i [m ³ /h]	q _s [m ³ /h]	Conexión	Longitud [mm]	Factor medidor [impulsos/l]	CCC
65-S-FCCN-XXX	150	1,5	300	DN150	500	1	147
65-S-FDCN-XXX	250	2,5	500	DN150	500	0,6	181
65-S-FECN-XXX	400	4,0	800	DN150	500	0,4	171/191
65-S-FECP-XXX	400	4,0	800	DN200	500	0,4	171/191
65-S-FECP-XXX	400	4,0	800	DN250	600	0,4	171/191
65-S-FFCP-XXX	600	6,0	1200	DN200	500	0,25	172/192
65-S-FFCP-XXX	600	6,0	1200	DN250	600	0,25	172/192
65-S-F1CR-XXX	1000	10,0	1800	DN250	600	0,25	172/192

Se suministrará el ULTRAFLOW® ≥DN150 sin cable. No obstante, se puede pedir por separado un cable de 5 ÷ 10 m.

Pulse Transmitter – código de producto 66-99-603

El Pulse Transmitter se entrega con fuente de alimentación incorporada para ULTRAFLOW®. Existen alimentaciones con batería, 24 VCA/CC y 230 VCA. Al cursar el pedido, sírvase indicar el tipo de alimentación deseado.

Accesorios

Juntas para caudalímetros con bridas

Tamaño	Código
DN150	1150-140
DN200	1150-139
DN250	1150-141