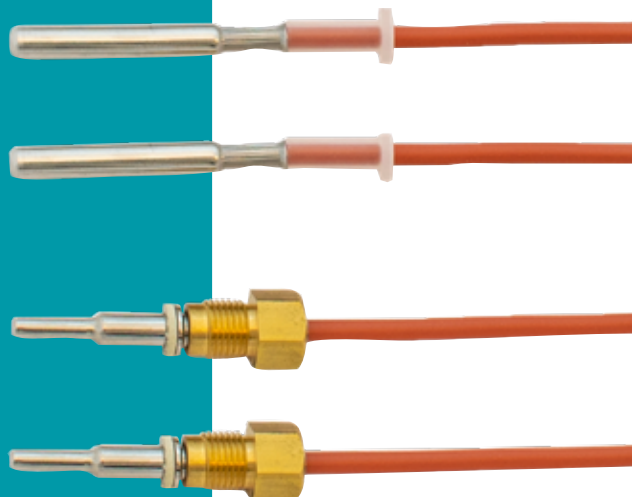


Foglio tecnico

## Sonde di temperatura e pozzetti

- Per il montaggio su pozzetto o direttamente a contatto con il fluido
- Cavo in silicone resistente al calore
- Già accoppiato alla consegna
- Sonde di temperatura in acciaio inox
- Tempi di reazione rapidi

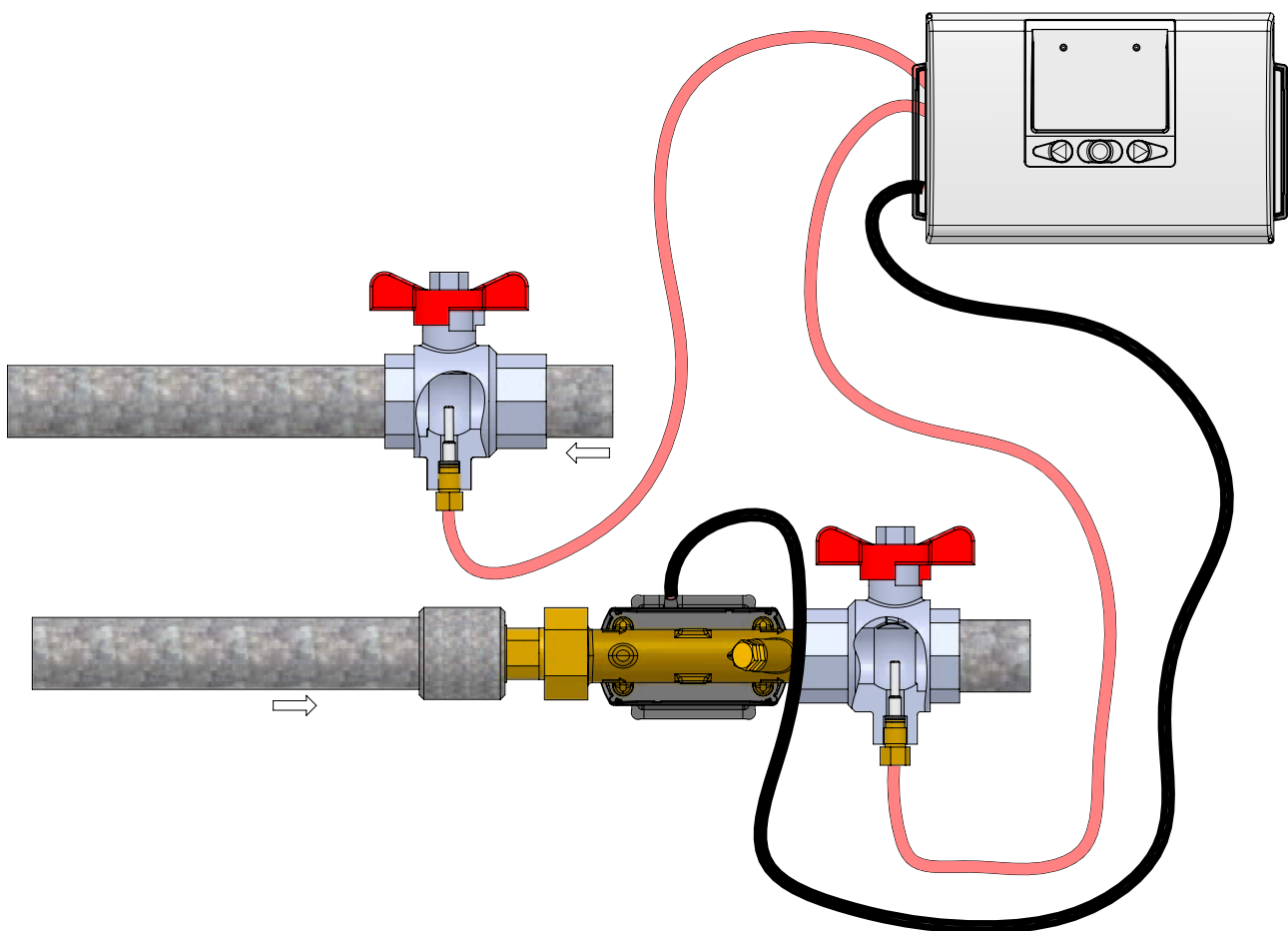


## Applicazione

---

Una coppia di sonde di temperatura è utilizzata in abbinamento ai contatori elettronici di energia per la misurazione delle temperature di mandata e di ritorno. A seconda del tipo, le coppie di sonde possono essere utilizzate direttamente a contatto con il fluido o installate in un pozzetto. La sonda di temperatura ha una resistenza in platino incorporata, la cui resistenza elettrica cambia al variare della temperatura. La misurazione del valore di resistenza è quindi espressione analogica della temperatura.

Il contatore di energia calcola la temperatura differenziale in un impianto di riscaldamento sulla base delle misurazioni delle temperature di mandata e di ritorno. Il consumo di energia viene quindi calcolato in base alla temperatura differenziale misurata e alla misurazione della quantità di acqua transitata.



## Omologazioni e verifiche

---

### Omologazione MID: DK-0200-MI004-036

Intervallo di temperatura                       $\theta$ : 2...150 °C  
 Differenza di temperatura                     $\Delta\theta$ : 3...140 K

### Omologazione danese per raffreddamento: TS 27.02 004

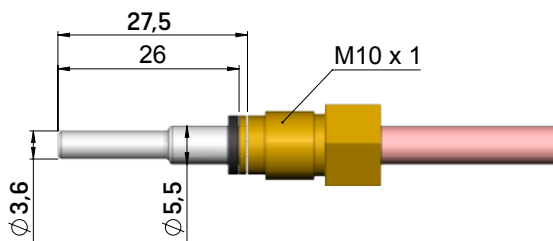
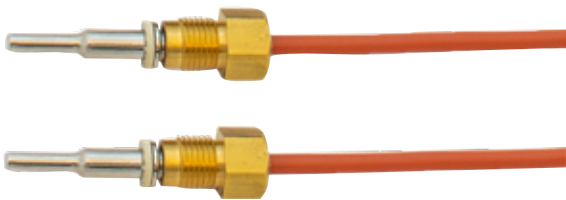
Intervallo di temperatura                       $\theta$ : 2...150 °C  
 Differenza di temperatura                     $\Delta\theta$ : 3...140 K

Accoppiamento e verifica secondo A1434-5:2015.

## Sonde di temperatura

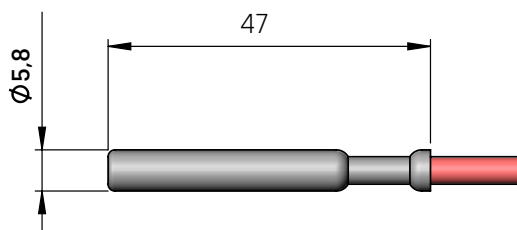
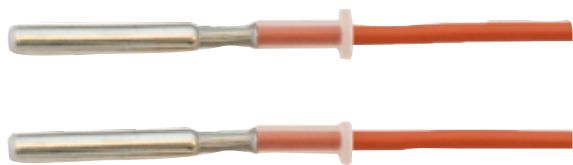
---

### Sonda di temperatura ad immersione diretta



## Sonde di temperatura

### Sonda di temperatura $\varnothing$ 5,8

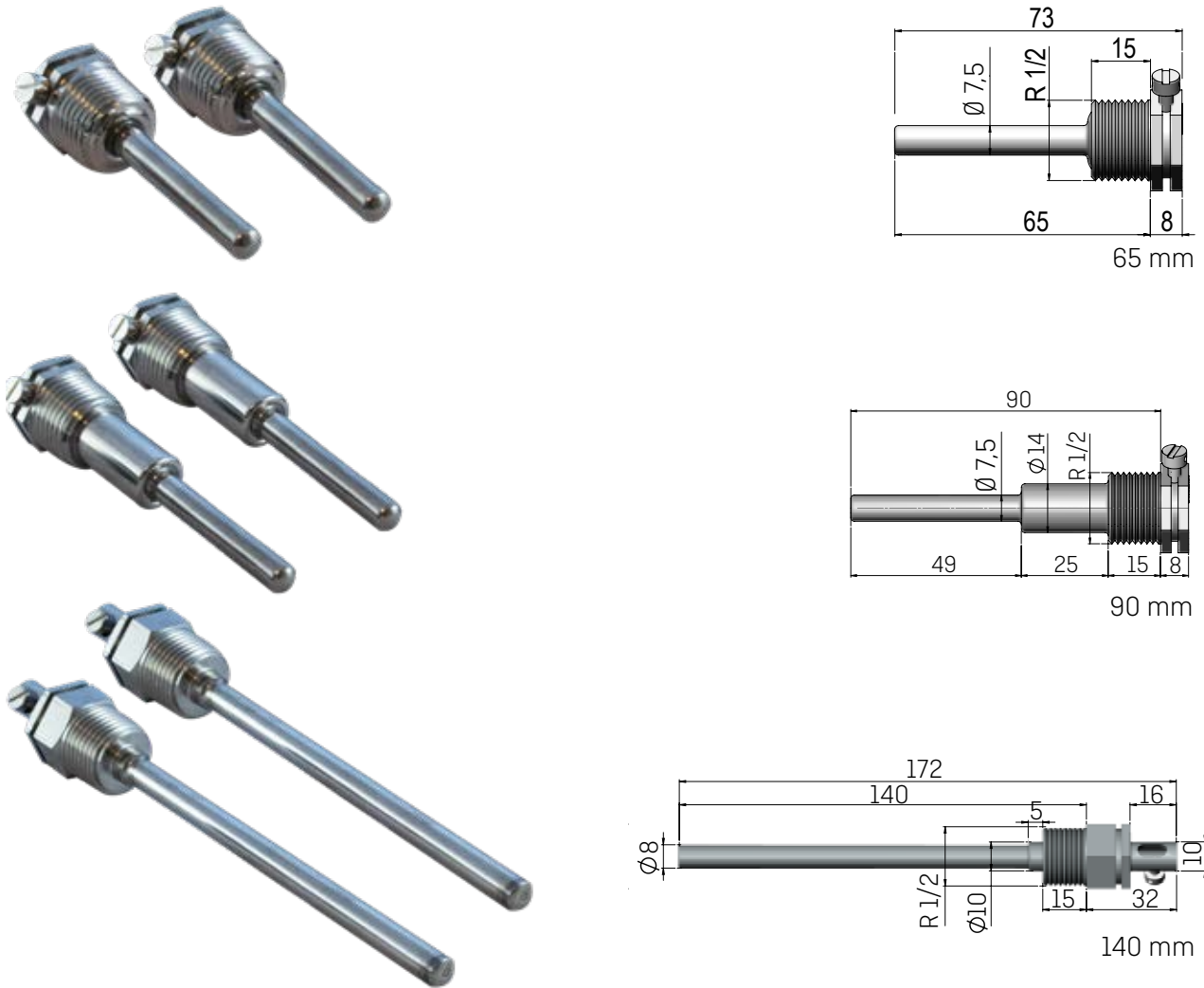


### Dati tecnici delle sonde di temperatura

	Sonda di temperatura ad immersione diretta	Sonda di temperatura $\varnothing$ 5,8 mm
Elemento	Pt500 secondo la norma EN 60751	
Costante di tempo $\tau_{0,5}$	2 s	5 s
Profondità di immersione minima	17 mm	22 mm
Diametro	$\varnothing$ 3,6 MM/ $\varnothing$ 5,5 mm	$\varnothing$ 5,8 mm
Materiali	AISI 316L, W-no. 1.4404	
Cavo in silicone	2 x 0,25 mm <sup>2</sup>	
Lunghezze del cavo	1,5 m, 3 m	1,5 m, 3 m, 5 m, 10 m

## Pozzetti per sonda di temperatura $\varnothing 5,8$ mm

### Pozzetti con filettatura R $\frac{1}{2}$

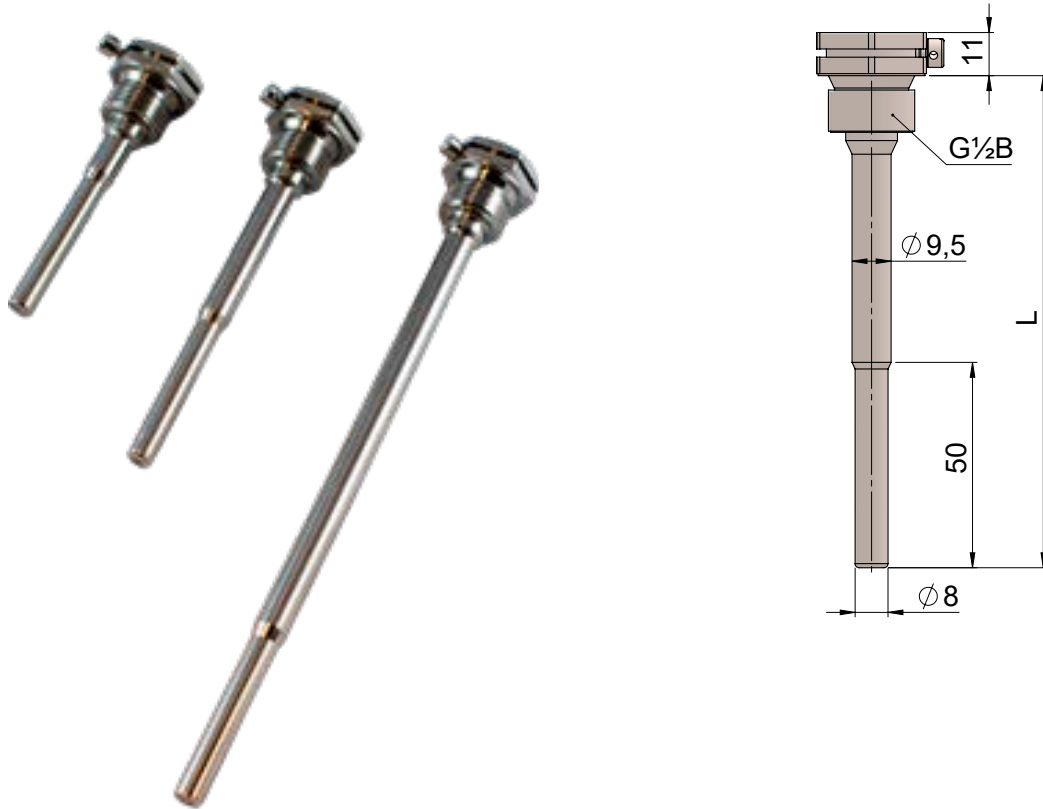


### Dati tecnici relativi ai pozzetti con filettatura R $\frac{1}{2}$

Lunghezze di installazione	65 mm, 90 mm, 140 mm
Filettatura	Filettatura a cono R $\frac{1}{2}$
Materiali	Pozzetto da 65 mm, pozzetto da 90 mm: AISI 304 / W.No. 1.4301 Pozzetto da 140 mm: AISI 316Ti / 1.4571
Costante di tempo $\tau_{0,5}$	Pozzetto da 65 mm, pozzetto da 90 mm: Max 8 s Pozzetto da 140 mm: Max 25 s
Numeri del tipo di modello nell'omologazione	Pozzetto da 65 mm: 6557-324 Pozzetto da 90 mm: 6557-327 Pozzetto da 140 mm: 6557-314

## Pozzetti per sonde di temperatura $\varnothing$ 5,8 mm

### Pozzetti con filettatura G $\frac{1}{2}$ B

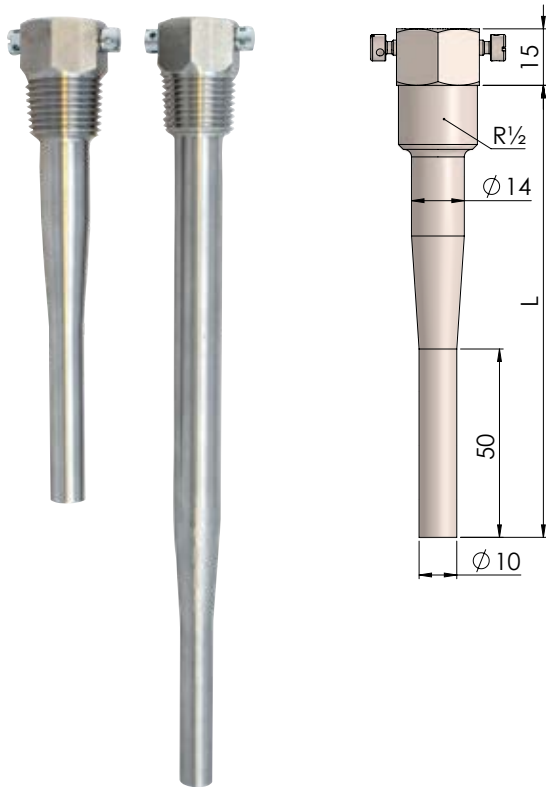


### Dati tecnici relativi ai pozzetti con filettatura G $\frac{1}{2}$ B

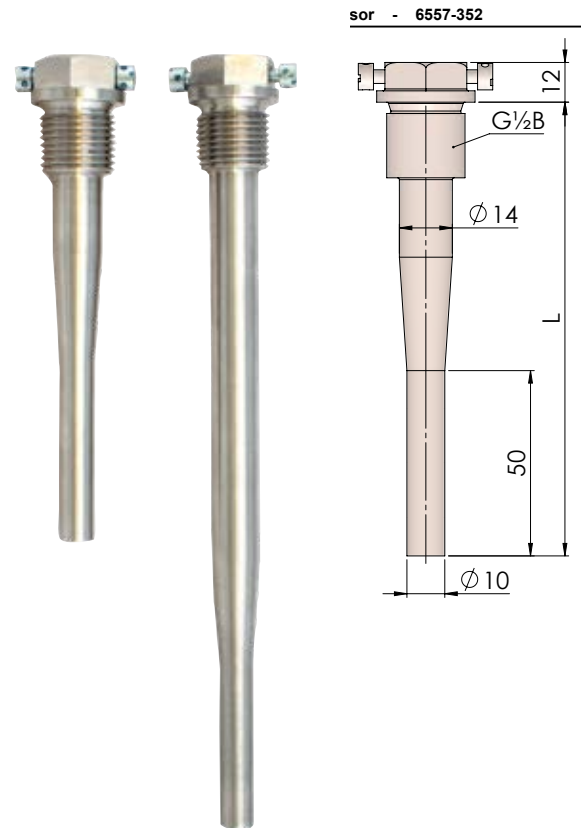
Lunghezze di installazione L	85 mm, 120 mm, 210 mm
Filettatura	Filettatura diritta G $\frac{1}{2}$ B
Guarnizione	Sigillatura in rame (in dotazione nella confezione con 2 pozzetti)
Materiali	AISI 316L / W.-No. 1.4404
Costante di tempo $\tau_{0,5}$	Max 12 s
Numeri del tipo di modello nell'omologazione	Pozzetto da 85 mm: 6557-343 Pozzetto da 120 mm: 6557-344 Pozzetto da 210 mm: 6557-345

## Pozzetti rinforzati per sonde di temperatura $\varnothing 5,8$ mm

Pozzetti rinforzati con filettatura  $R\frac{1}{2}$



Pozzetti rinforzati con filettatura  $G\frac{1}{2}B$



### Dati tecnici relativi ai pozzetti rinforzati

Lunghezze di installazione L	120 mm, 210 mm
Filettatura	Filettatura a cono $R\frac{1}{2}$ o filettatura diritta $G\frac{1}{2}B$
Guarnizione per pozzetti con filettatura diritta $G\frac{1}{2}B$	Sigillatura in rame (in dotazione nella confezione con 2 pozzetti)
Materiali	AISI 316L / W. No. 1.4404
Costante di tempo $\tau 0,5$	Max 16 s
Numeri del tipo di modello nell'omologazione	Pozzetto da 120 mm con filettatura $R\frac{1}{2}$ : 6557-350 Pozzetto da 210 mm con filettatura $R\frac{1}{2}$ : 6557-351 Pozzetto da 120 mm con filettatura $G\frac{1}{2}B$ : 6557-352 Pozzetto da 210 mm con filettatura $G\frac{1}{2}B$ : 6557-353

## Panoramica dei pozzetti per sonde di temperatura $\varnothing$ 5,8 mm

Numero del tipo di modello nell'omologazione	Lunghezza di installazione L	Tipo di pozzetto	Filettatura	Codice articolo della confezione con 2 pz.
6557-324	65 mm	Pozzetto standard	R $\frac{1}{2}$	6557-424
6557-327	90 mm			6557-427
6557-314	140 mm			6557-414
6557-343	85 mm		G $\frac{1}{2}$ B	6557-443
6557-344	120 mm			6557-444
6557-345	210 mm			6557-445
6557-350	120 mm	Pozzetto rinforzato	R $\frac{1}{2}$	6557-450
6557-351	210 mm			6557-451
6557-352	120 mm		G $\frac{1}{2}$ B	6557-452
6557-353	210 mm			6557-453

## Aree di applicazione delle sonde di temperatura e dei pozzetti

Temperatura ambiente	-10 °C...70 °C
Temperatura di stoccaggio e di trasporto	-25 °C...70 °C
Fluido	Acqua per teleriscaldamento
Temperatura del fluido	0...150 °C, brevemente 160 °C
Umidità	< 98 %, rF condensante
Classe IP	IP 65
Classi meccaniche approvate	M1, M2
Condizioni di pressione approvate per sonda di temperatura ad immersione diretta	PN16, PN25
Condizioni di pressione approvate per i pozzetti numero di modello 6557-324/327/314	PN16, PN25
Condizioni di pressione approvate per il pozzetti numero di modello 6557-343/344/345/350/351/352/353	PN16, PN25, PN40
Velocità di flusso massima per pozzetti numero di modello 6557-324/327/314/343/344/345	3 m/s
Velocità di flusso massima per pozzetti numero di modello 6557-350/351/352/353	10 m/s

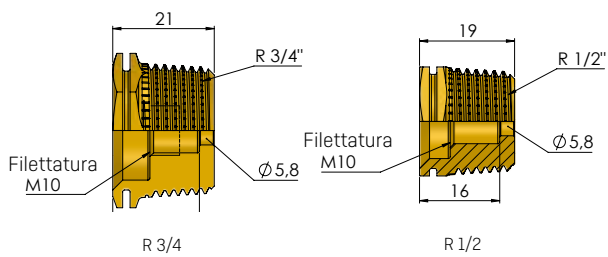
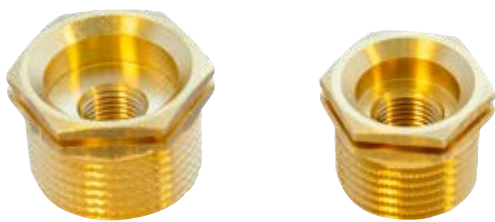
## Accessori

### Raccordi

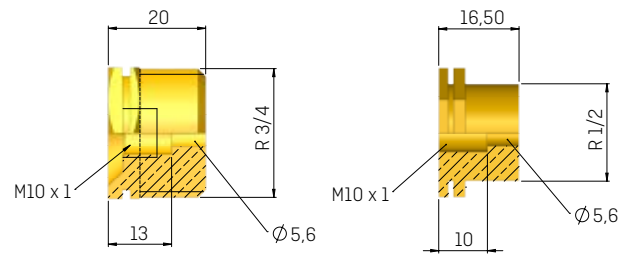
#### Dati tecnici

Connessione R $\frac{1}{2}$  o R $\frac{3}{4}$   
 Materiale MS 58 Bb  
 Si possono usare i raccordi sia nelle installazioni PN16 che PN25.

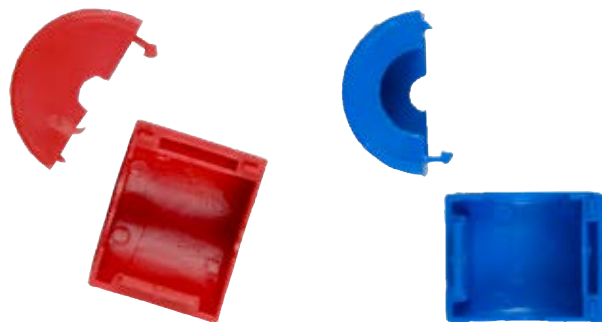
#### Raccordi con immersione estesa



#### Raccordi adatti per l'utilizzo con tappi di tenuta



### Tappi di tenuta

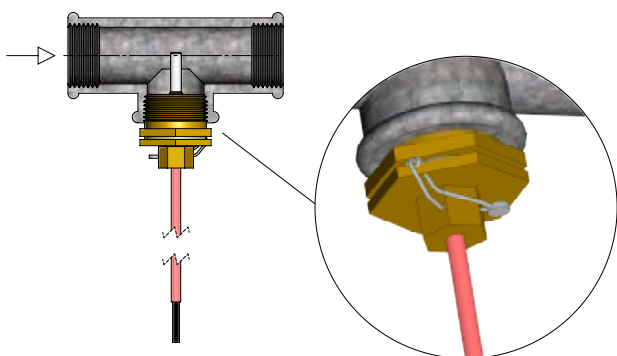


## Esempi di montaggio

---

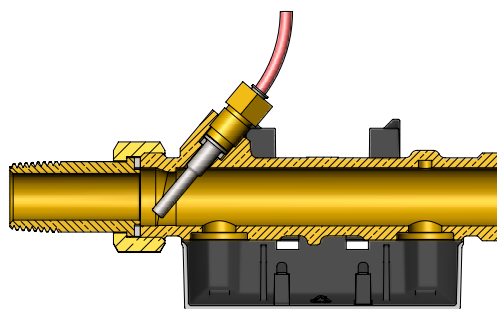
### Esempio 1

Sonda di temperatura ad immersione diretta montata nel pezzo a T per mezzo di un raccordo.



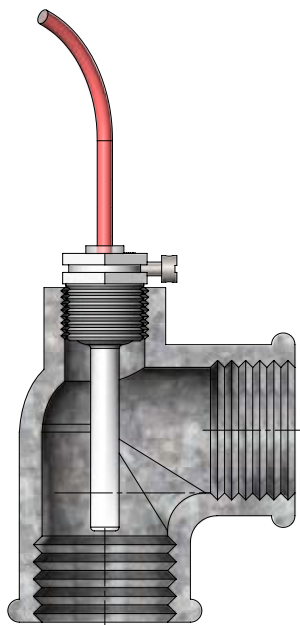
### Esempio 2

Sonda di temperatura ad immersione diretta montata sul sensore ULTRAFLOW®.



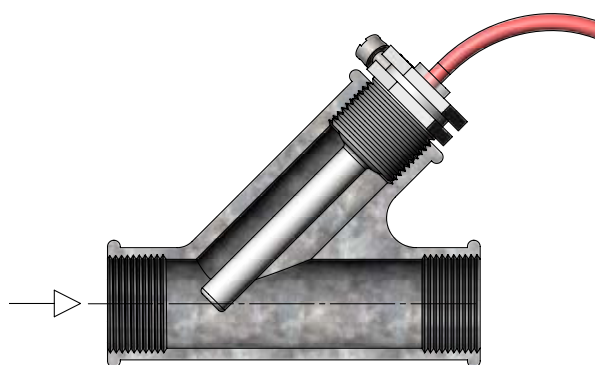
### Esempio 3

Sonda per pozzetto  $\varnothing$  5,8 mm montata ad angolo di 90 gradi tramite un pozzetto, numero di modello 6557-324.



### Esempio 4

Sonda per pozzetto  $\varnothing$  5,8 mm montata nel pezzo a T con un pezzo a Y laterale a 45° tramite un pozzetto, numero di modello 6557-324.



## Esempi di tenuta

---

**Esempio di tenuta di una sonda di temperatura ad immersione diretta montata in un raccordo.**



**Esempio di tenuta di una sonda di temperatura ad immersione diretta montata in un misuratore di portata**



**Esempio di tenuta di una sonda di temperatura per pozzetto**



## Riepilogo dei codici per l'ordine

---

### Set sonde di temperatura

Numero d'ordine*	Descrizione
66-0-0F0-XXX	Pt500 set sonde dirette corte (2 pz.) con cavo da 1,5 m
66-0-0G0-XXX	Pt500 set sonde dirette corte (2 pz.) con cavo da 3 m
65-0-0A0-XXX	Pt500 set sonde per pozzetto ø 5,8 mm (2 pz.) con cavo da 1,5 m
65-0-0B0-XXX	Pt500 set sonde per pozzetto ø 5,8 mm (2 pz.) con cavo da 3 m
65-0-0C0-XXX	Pt500 set sonde per pozzetto ø 5,8 mm (2 pz.) con cavo da 5 m
65-0-0D0-XXX	Pt500 set sonde per pozzetto ø 5,8 mm (2 pz.) con cavo da 10 m

\* Il numero d'ordine può variare in base alle omologazioni locali

### Pozzetti per sonde per pozzetto

Numero d'ordine	Descrizione
6557-424	Confezione con 2 pz. pozzetto da 65 mm con filettatura R½
6557-427	Confezione con 2 pz. pozzetto da 90 mm con filettatura R½
6557-414	Confezione con 2 pz. pozzetto da 140 mm con filettatura R½
6557-443	Confezione con 2 pz. pozzetto da 85 mm con filettatura G½B
6557-444	Confezione con 2 pz. pozzetto da 120 mm con filettatura G½B
6557-445	Confezione con 2 pz. pozzetto da 210 mm con filettatura G½B
6557-450	Confezione con 2 pz. pozzetto rinforzato da 120 mm con filettatura R½
6557-451	Confezione con 2 pz. pozzetto rinforzato da 210 mm con filettatura R½
6557-452	Confezione con 2 pz. pozzetto rinforzato da 120 mm con filettatura G½B
6557-453	Confezione con 2 pz. pozzetto rinforzato da 210 mm con filettatura G½B

### Accessori

Numero d'ordine	Descrizione
6556-546	Distanziale R½ per sonda di temperatura ad immersione diretta, immersione estesa
6556-547	Distanziale R¾ per sonda di temperatura ad immersione diretta, immersione estesa
6556-492	Distanziale R¾ per sonda di temperatura ad immersione diretta, adatto per l'utilizzo con tappi di tenuta
6556-491	Distanziale R½ per sonda di temperatura ad immersione diretta, adatto per l'utilizzo con tappi di tenuta
2210-131	Guarnizione in fibra per sonda di temperatura ad immersione diretta
3026-517	Tappo di tenuta, rosso
3026-518	Tappo di tenuta, blu

---

### Kamstrup A/S

Industrivej 28, Stilling  
DK-8660 Skanderborg  
T: +45 89 93 10 00  
F: +45 89 93 10 01  
info@kamstrup.com  
kamstrup.com