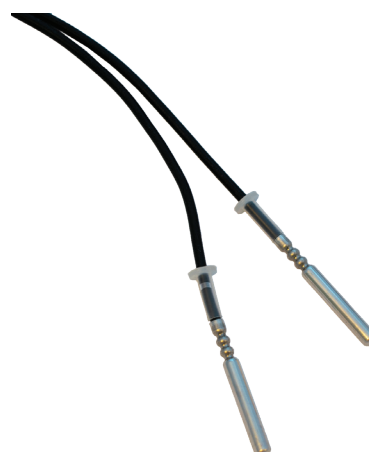


## Adatlap

### TemperatureSensor 63

#### 2 vezetékes hőmérséklet érzékelő fűtési/hűtési hőfogyasztásmérőkhöz

- Párba válogatva kerül szállításra
- Egyszerű telepítés és csere
- Gyors reagálás a hőmérséklet-  
változásokra
- Magas vízállóság (IP68)
- A hőmérséklet-eltolás beállításának  
támogatása



MID 2014/32/EU



EN 1434

DK-BEK 1178 – 06/11/2014



EN 1434

## Tartalom

---

Alkalmazás	3
Jóváhagyás és ellenőrzés	4
Hőmérséklet érzékelők	4
A védőhüvelyes kivitelű érzékelők átmérőjének azonosítása	6
Hőmérséklet érzékelő alkalmazási terület	7
A bemeneti és kimeneti hőmérsékletek pontosságának optimalizálása az eltolás beállításával	7
Védőhüvelyek az $\varnothing 5,8$ mm hőmérséklet érzékelőkhöz	8
EN 1434 védőhüvelyek az $\varnothing 5,8/\varnothing 6,0$ mm hőmérséklet érzékelőkhöz	9
EN 1434 megerősített védőhüvelyek az $\varnothing 5,8/\varnothing 6,0$ mm hőmérséklet érzékelőkhöz	10
Tartozékok	11
Telepítést segítő eszköz	12
Telepítési példák	13
Plombálási példák	14
Rendelés	15

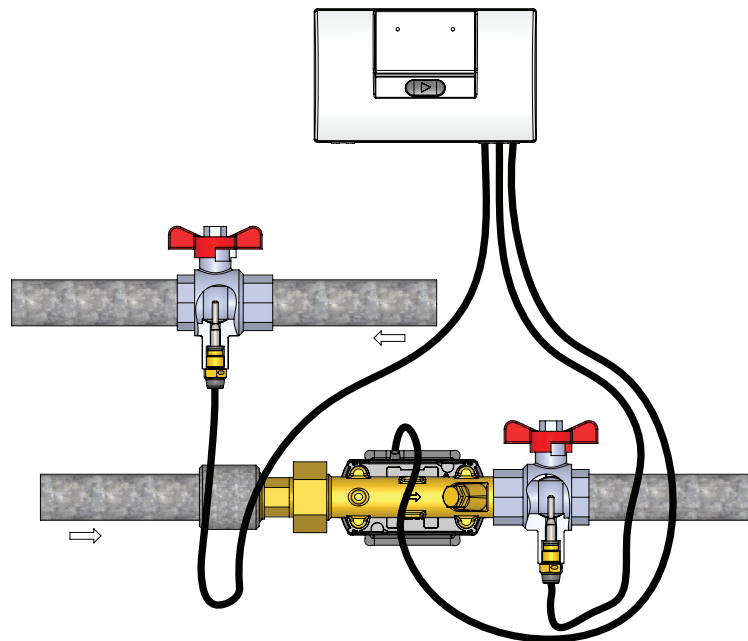
## Alkalmazás

---

A Kamstrup TemperatureSensor 63 két párosított hőmérséklet-érzékelőből áll, és elektronikus energiamérővel együtt használják az előremenő és visszatérő hőmérséklet mérésére. A hőmérséklet-érzékelők Pt500 platina ellenállást tartalmaznak, amelynek elektromos ellenállása a hőmérséklet függvényében változik. Az ellenállás értékének mérése analóg kifejezést ad a hőmérsékletre.

A Kamstrup TemperatureSensor 63 hőmérséklet érzékelő széles típusválasztékkal rendelkezik és így illeszkedik a legtöbb fűtési vagy hűtési installációhoz.

A Kamstrup TemperatureSensor 63 IP68 minősítéssel rendelkezik, így kiválóan alkalmas mind a fűtési, mind a hűtési méréshez.



## Jóváhagyás és ellenőrzés

---

### MID jóváhagyás DK-0200-MI004-046

Hőmérséklet tartomány  $\theta$ : 2...150 °C  
Hőmérséklet különbség  $\Delta\theta$ : 3...140 K

### Dán hűtési jóváhagyás TS 27.02 017

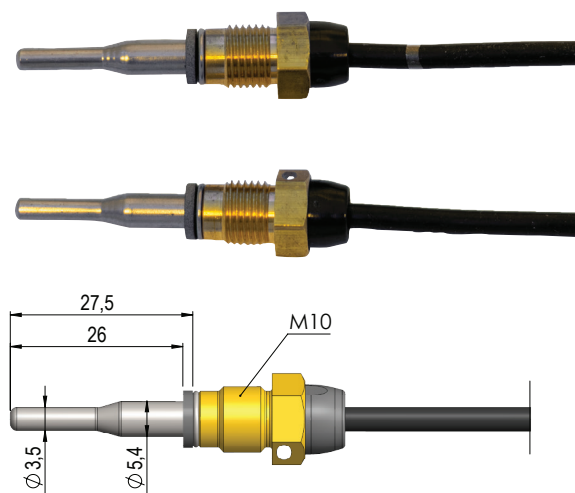
Hőmérséklet tartomány  $\theta$ : 2...150 °C  
Hőmérséklet különbség  $\Delta\theta$ : 3...140 K

Párosítás és ellenőrzés EN1434-5:2015. szerint

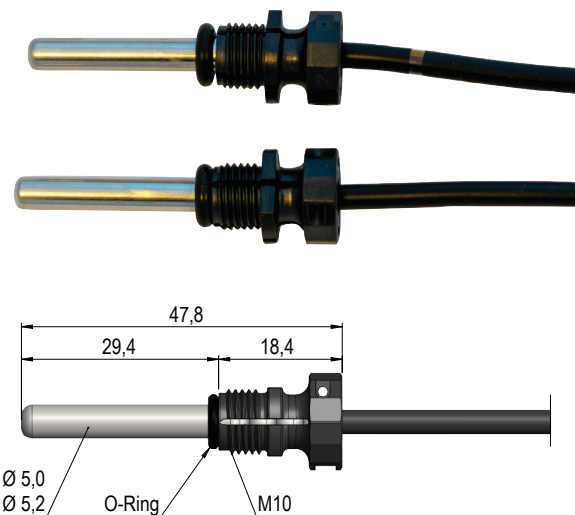
## Hőmérséklet érzékelők

---

Direkt merülő, rövid 27,5 mm hőmérsékletérzékelő az EN 1434-2:2022 (PTB TR-K 8, Version 10/2025; AGFW FW 202:2017) szabvány szerint



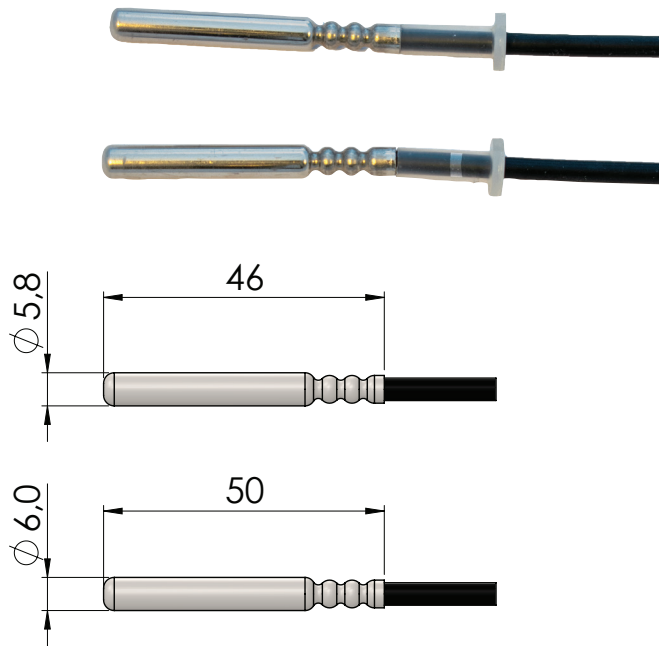
$\varnothing 5,0$  mm/ $\varnothing 5,2$  mm hőmérsékletérzékelők (PTB TR-K 8, Version 10/2025; AGFW FW 202:2017)



## Hőmérséklet érzékelők

### ø5,8 mm/ø6,0 mm hőmérsékletérzékelők

ø6,0 mm hőmérsékletérzékelők az EN 1434-2:2022 szabvány szerint, pocket sensor type PL [PTB TR-K 8, Version 10/2025; AGFW FW 202:2017]. EN 1434 szabványos védőhüvelyekkel használva.



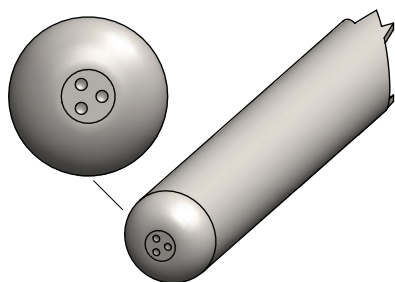
### Műszaki adatok

	Direkt merülő rövid hőmérséklet-érzékelő 27,5 mm	ø5,0 mm hőmérséklet érzékelő/ ø5,2 mm hőmérséklet érzékelő	ø5,8 mm hőmérséklet érzékelő/ ø6,0 mm hőmérséklet érzékelő
Hőmérséklet érzékelők	Pt500 az EN60751-nek megfelelően		
Idő állandó $\tau_{0,5}$	2 s	3 s	4 s
Minimális merülési mélység	15 mm	17 mm	18 mm
Érzékelőcső anyaga	AISI 316L W-no. 1.4404		
Szilikon kábel	2 x 0,22 mm <sup>2</sup>		
Kábel hosszak	1,5 m, 3 m	1,5 m, 3 m, 5 m, 10 m	

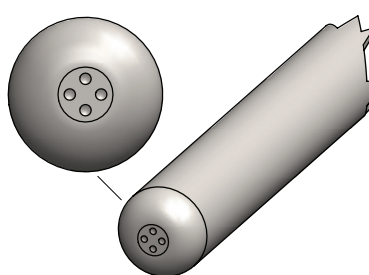
## A védőhüvelyes kivitelű érzékelők átmérőjének azonosítása

---

ø5,8 mm

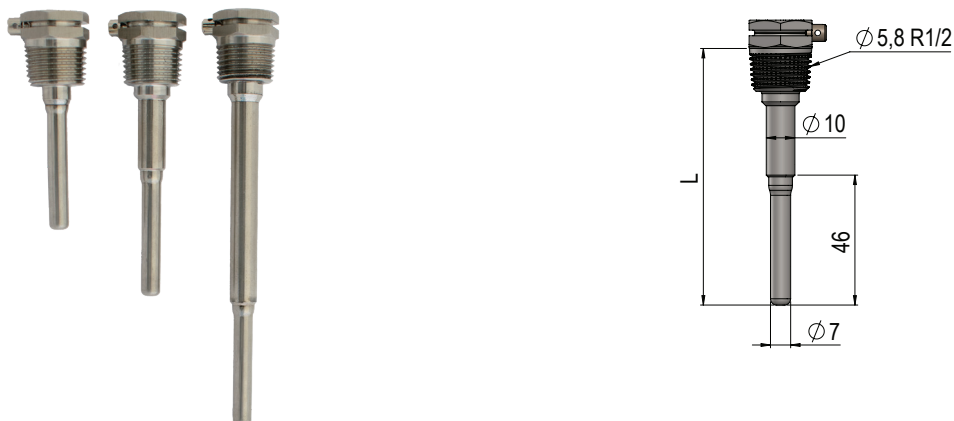


ø6,0 mm





## Védőhüvelyek az $\varnothing 5,8$ mm hőmérséklet érzékelőkhöz



### Műszaki adatok

Telepítési hossz	65 mm, 90 mm, 140 mm
Menet	Kúpos menet R $\frac{1}{2}$
Anyag	AISI 304 / W.-no. 1.4301
Idő állandó $\tau_{0,5}$	Max 8 s
Jóváhagyott típuszám	65 mm védőhüvely: 6557-340 90 mm védőhüvely: 6557-341 140 mm védőhüvely: 6557-342
Plombáló csavar	3219-323
Nyomásfokozat	PN16/PN25, PS25
Max. áramlási sebesség	3 m/s
Max. alkalmazási hőmérséklet	150 °C
Jóváhagyott mechanikai osztályok	M1, M2

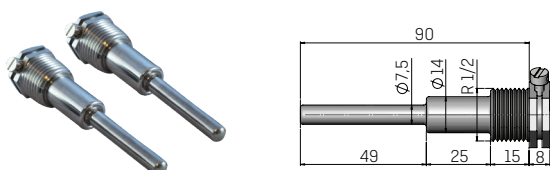
### Védőhüvelyek telepítése

Az  $\varnothing 5,8$  mm-es hőmérséklet érzékelők használata szintén engedélyezett a következő védőhüvelyekkel együtt:

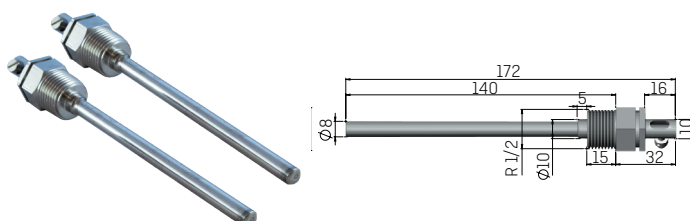
- 6557-324, rozsdamentes acél védőhüvely, 65 mm R  $\frac{1}{2}$  csatlakozással
- 6557-325, rozsdamentes acél védőhüvely, 65 mm G1/2B csatlakozással
- 6557-327, rozsdamentes acél védőhüvely, 90 mm R  $\frac{1}{2}$  csatlakozással
- 6557-328, rozsdamentes acél védőhüvely, 90 mm G  $\frac{1}{2}$  B csatlakozással
- 6557-309, rozsdamentes acél védőhüvely, 90 mm R  $\frac{1}{2}$  csatlakozással
- 6557-314, rozsdamentes acél védőhüvely, 140 mm R  $\frac{1}{2}$  csatlakozással

### Példák

**6557-327**



**6557-314**

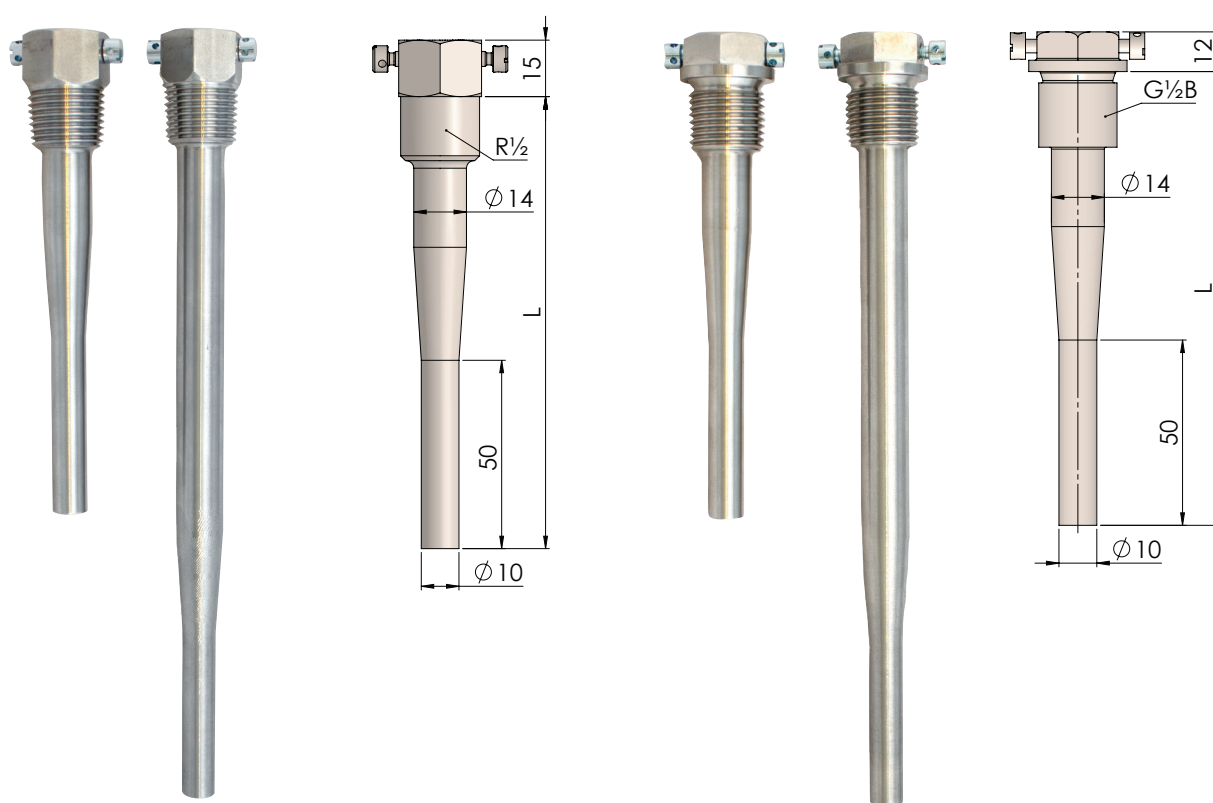


## EN 1434 védőhüvelyek az $\varnothing 5,8/\varnothing 6,0$ mm hőmérséklet érzékelőkhöz



### Műszaki adatok

Telepítési hossz L	65 mm, 85 mm, 120 mm, 210 mm
Menet	Egyenes menet G $\frac{1}{2}$ B
Tömítés	Réz tömítés [2 db védőhüvellyel egy csomagban]
Anyag	AISI 316L / W.-no. 1.4404
Idő állandó $\tau_{0,5}$	Max 10 sec. $\varnothing 6,0$ mm hőmérséklet érzékelővel Max 14 sec. $\varnothing 5,8$ mm hőmérséklet érzékelővel
Jóváhagyott típuszám	65 mm védőhüvely: 6557-355 85 mm védőhüvely: 6557-343 120 mm védőhüvely: 6557-344 210 mm védőhüvely: 6557-345
Plombáló csavar	3219-324
Nyomásfokozat	PN16/PN25, PS25
Max. áramlási sebesség	3 m/s
Max. alkalmazási hőmérséklet	150 °C
Jóváhagyott mechanikai osztályok	M1, M2

EN 1434 megerősített védőhüvelyek az  $\varnothing 5,8/\varnothing 6,0$  mm hőmérséklet érzékelőkhöz

## Műszaki adatok

Telepítési hossz	120 mm, 210 mm
Menet	Kúpos menet $R\frac{1}{2}$ vagy egyenes menet $G\frac{1}{2}B$
Tömítés egyenes menetű védőhüvelyekhez $G\frac{1}{2}B$	Réz tömítés [2 db védőhüvellyel egy csomagban]
Anyag	AISI 316L / W.-No. 1.4404
Idő állandó $\tau_{0,5}$	Max 12 s. $\varnothing 6,0$ mm hőmérséklet érzékelővel Max 16 s. $\varnothing 5,8$ mm hőmérséklet érzékelővel
Jóváhagyott típuszám	120 mm védőhüvely $R\frac{1}{2}$ menettel: 6557-350 210 mm védőhüvely $R\frac{1}{2}$ menettel: 6557-351 120 mm védőhüvely $G\frac{1}{2}B$ menettel: 6557-352 210 mm védőhüvely $G\frac{1}{2}B$ menettel: 6557-353
Plombáló csavar	3219-323
Nyomásfokozat	PN16/PN25/PN40, PS40
Max. áramlási sebesség	10 m/s
Max. alkalmazási hőmérséklet	180 °C
Jóváhagyott mechanikai osztályok	M1, M2

## Tartozékok

### Közcsavarok

#### Műszaki adatok

Csatlakozás

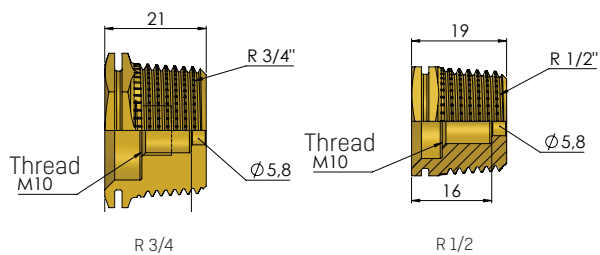
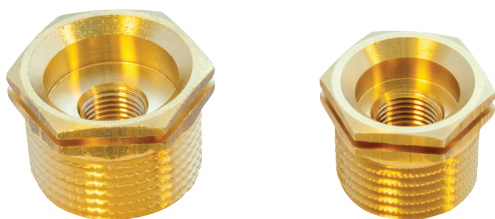
R $\frac{1}{2}$  vagy R $\frac{3}{4}$

Anyag

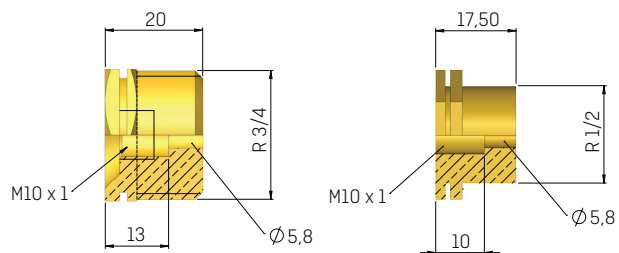
MS 58 Bb

A közcsavarok PN16 és PN25 telepítésekhez egyaránt használhatók.

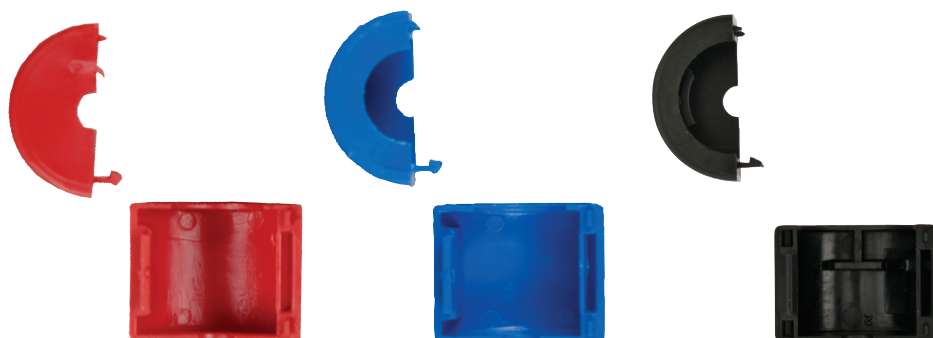
#### Közcsavarok megnövelt merülési mélységgel



#### Közcsavarok plombálható kupakkal történő használatra



### Plombálható kupakok



## Telepítést segítő eszköz

---

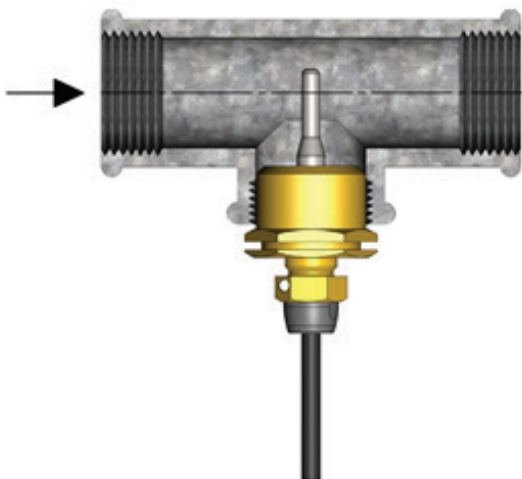


## Telepítési példák

---

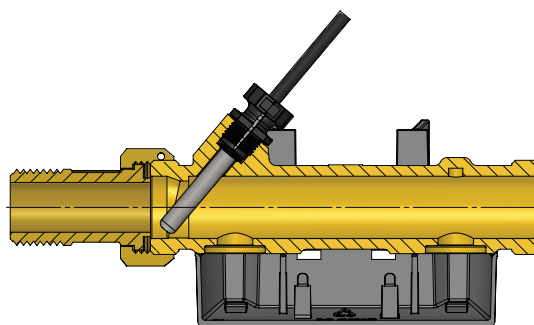
Példa 1

Direkt merülő hőmérséklet érzékelő  
telepítése T-idomba közcsavarral



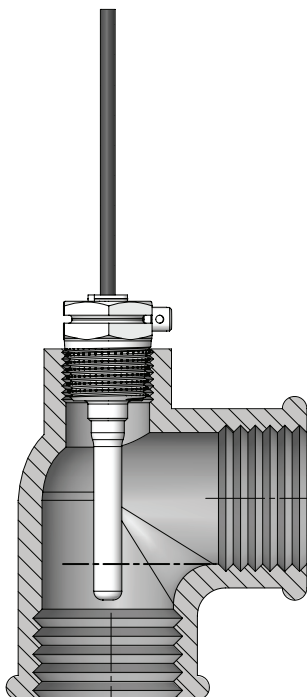
Példa 2

ø5,2 mm hőmérséklet érzékelő telepítése  
MULTICAL® 303 hőfogyasztásmérőbe



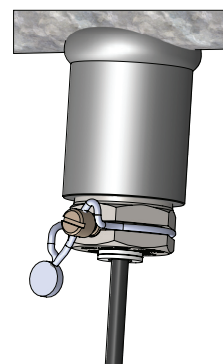
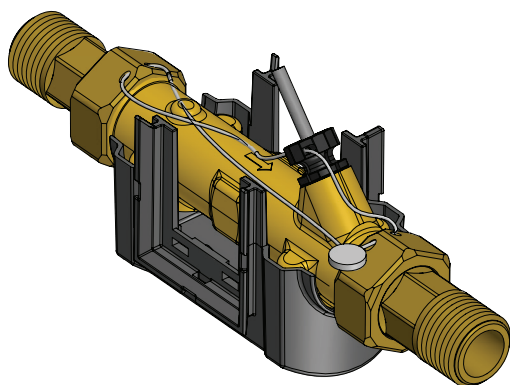
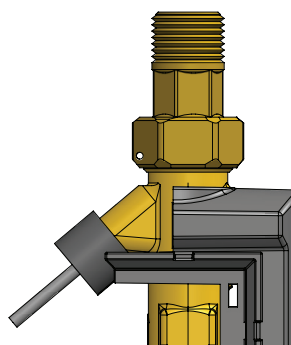
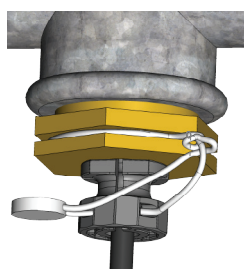
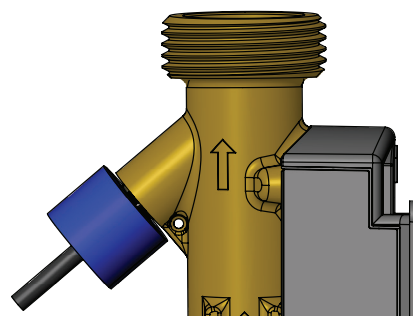
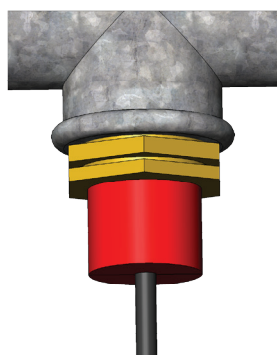
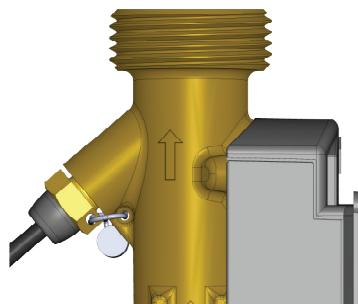
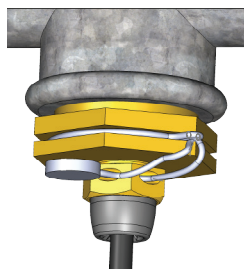
Példa 3

ø5,8 mm védőhüvelyes érzékelő 90°-os szögben szerelve,  
6557-340 típusú védőhüvely alkalmazásával



## Plombálási példák

---



## Rendelés

---

### Hőmérséklet érzékelő készlet

Rendelési szám *	Leírás
61-63-D0-051-xxx	Pt 500 direkt merülő hőmérséklet érzékelő készlet (2db) 1,5 m kábel
61-63-D0-052-xxx	Pt 500 direkt merülő hőmérséklet érzékelő készlet (2db) 3 m kábel
61-63-D0-061-xxx	Pt 500 ø5 mm direkt merülő hőmérséklet érzékelő készlet (2db) 1,5 m kábel
61-63-D0-062-xxx	Pt 500 ø5 mm direkt merülő hőmérséklet érzékelő készlet (2db) 3 m kábel
61-63-D0-071-xxx	Pt 500 ø5,2 mm direkt merülő hőmérséklet érzékelő készlet (2db) 1,5 m kábel
61-63-D0-072-xxx	Pt 500 ø5,2 mm direkt merülő hőmérséklet érzékelő készlet (2db) 3 m kábel
61-63-D0-073-xxx	Pt 500 ø5,2 mm direkt merülő hőmérséklet érzékelő készlet (2db) 5 m kábel
61-63-D0-081-xxx	Pt 500 ø5,8 mm védőhüvelyes hőmérséklet érzékelő készlet (2db) 1,5 m kábel
61-63-D0-082-xxx	Pt 500 ø5,8 mm védőhüvelyes hőmérséklet érzékelő készlet (2db) 3 m kábel
61-63-D0-083-xxx	Pt 500 ø5,8 mm védőhüvelyes hőmérséklet érzékelő készlet (2db) 5 m kábel
61-63-D0-084-xxx	Pt 500 ø6,0 mm védőhüvelyes hőmérséklet érzékelő készlet (2db) 10 m kábel
61-63-D0-091-xxx	Pt 500 ø6,0 mm védőhüvelyes hőmérséklet érzékelő készlet (2db) 1,5 m kábel
61-63-D0-092-xxx	Pt 500 ø6,0 mm védőhüvelyes hőmérséklet érzékelő készlet (2db) 3 m kábel
61-63-D0-093-xxx	Pt 500 ø6,0 mm védőhüvelyes hőmérséklet érzékelő készlet (2db) 5 m kábel
61-63-D0-094-xxx	Pt 500 ø6,0 mm védőhüvelyes hőmérséklet érzékelő készlet (2db) 10 m kábel

\* A rendelési szám a helyi jóváhagyásoktól függően változhat

### Védőhüvelyes hőmérséklet érzékelők

Rendelési szám	Leírás	Típus szám a védőhüvelyeshez
65-57-440	Csomagban 2 db ø 5,8 mm védőhüvely hossz 65 mm	6557-340
65-57-441	Csomagban 2 db ø 5,8 mm védőhüvely hossz 90 mm	6557-341
65-57-442	Csomagban 2 db ø 5,8 mm védőhüvely hossz 140 mm	6557-342
65-57-455	Csomagban 2 db ø5,8/ø6,0 mm védőhüvely G½B menettel hossz 65 mm	6557-355
65-57-443	Csomagban 2 db ø5,8/ø6,0 mm védőhüvely G½B menettel hossz 85 mm	6557-343
65-57-444	Csomagban 2 db ø5,8/ø6,0 mm védőhüvely G½B menettel hossz 120 mm	6557-344
65-57-445	Csomagban 2 db ø5,8/ø6,0 mm védőhüvely G½B menettel hossz 210 mm	6557-345
65-57-450	Csomagban 2 db ø5,8/ø6,0 mm megerősített védőhüvely R½ menettel hossz 120 mm	6557-350
65-57-451	Csomagban 2 db ø5,8/ø6,0 mm megerősített védőhüvely R½ menettel hossz 210 mm	6557-351
65-57-452	Csomagban 2 db ø5,8/ø6,0 mm megerősített védőhüvely G½B menettel hossz 120 mm	6557-352
65-57-453	Csomagban 2 db ø5,8/ø6,0 mm megerősített védőhüvely G½B menettel hossz 210 mm	6557-353

## Rendelés

### Tartozékok

#### Rendelési szám Leírás

65-56-546	R $\frac{1}{2}$ közcsavar rövid direkt merülő rövid hőmérséklet érzékelőhöz, megnövelt merülési mélységgel
65-56-547	R $\frac{3}{4}$ közcsavar rövid direkt merülő rövid hőmérséklet érzékelőhöz, megnövelt merülési mélységgel
6556-492	R $\frac{3}{4}$ közcsavar rövid direkt merülő rövid hőmérséklet érzékelőhöz, előkészítve a plombálható kupak használatához
6556-491	R $\frac{1}{2}$ közcsavar rövid direkt merülő rövid hőmérséklet érzékelőhöz, előkészítve a plombálható kupak használatához
2210-233	Szál erősítésű tömítés direkt merülő rövid hőmérséklet érzékelőhöz
3026-517	Plombálható kupak piros direkt merülő rövid hőmérséklet érzékelőhöz
3026-518	Plombálható kupak kék direkt merülő rövid hőmérséklet érzékelőhöz
3026-1034	Plombálható kupak fekete $\varnothing$ 5,0 mm/ $\varnothing$ 5,2 mm direkt merülő hőmérséklet érzékelőhöz
3024-835	Telepítést segítő eszköz direkt merülő érzékelőhöz
3026-1330	Plombálható kupak, szürke, $\frac{1}{2}$ "
3026-1331	Plombálható kupak, szürke, $\frac{3}{4}$ "
3130-288	Csomagban 2 db O-gyűrű, 2 db szűrő és 1 db telepítést segítő eszköz
3130-291	50 db szűrő $\varnothing$ 5,0 mm/ $\varnothing$ 5,2 mm érzékelőhöz
6699-052	20 db kompozit csatlakozó $\varnothing$ 5,0 mm/ $\varnothing$ 5,2 mm érzékelőhöz
6699-053	20 db O-gyűrű $\varnothing$ 5,0 mm/ $\varnothing$ 5,2 mm érzékelőhöz

Rendelési szám	Leírás	Tipus szám a védőhüvelyhez
3219-323	Plombáló csavar $\varnothing$ 5,8 mm-hez	
	65 mm védőhüvely	6557-340
	90 mm védőhüvely	6557-341
	140 mm védőhüvely	6557-342
3219-323	Erősített plombáló csavar EN 1434 $\varnothing$ 5,8/ $\varnothing$ 6,0 mm-hez	
	120 mm (R1/2) védőhüvely	6557-350
	210 mm (R1/2) védőhüvely	6557-351
	120 mm (G1/2B) védőhüvely	6557-352
3219-324	210 mm (G1/2B) védőhüvely	6557-353
	Plombáló csavar EN 1434 $\varnothing$ 5,8/ $\varnothing$ 6,0 mm-hez	
	65 mm védőhüvely	6557-355
	85 mm védőhüvely	6557-343
3130-108	120 mm védőhüvely	6557-344
	210 mm védőhüvely	6557-345
	Plombáló csavar 65 mm-es védőhüvelyhez, régi verzió	6557-324
3130-108	Plombáló csavar 90 mm-es védőhüvelyhez, régi verzió	6557-327

#### Kamstrup A/S

Industrivej 28, Stilling  
DK-8660 Skanderborg  
T: +45 89 93 10 00  
info@kamstrup.com  
kamstrup.com

#### Comptech Kft.

1221 Budapest  
Jobbágy u. 5.  
T.: (1)226-1585  
M.: (20)802-7566  
info@comptech-kft.hu  
www.multical.hu