

## Datenblatt

### Siemens MAG 8000 mit READY Gateway

- Wireless M-Bus
- Große Reichweite
- 'Drive-by' oder Netzwerk
- Hohe Messgenauigkeit



## Beschreibung

---

### Eingebauter Wireless M-Bus

Der Zähler wird mit drahtloser Funkkommunikation – Wireless M-Bus – für die Datenkommunikation auf 868 MHz geliefert, was eine einfache Fernauslesung der Verbrauchsdaten ermöglicht. Darüber hinaus können die Daten direkt am Display abgelesen oder mittels eines optischen Auges ausgelesen werden.

### Große Reichweite

Der Zähler ist mit einer leistungsstarken Antenne mit großer Reichweite versehen, die ein starkes Funksignal mit intelligenter Codierung an das Netzwerk aussendet. Ferner kann der Zähler aus weiter Entfernung über 'Drive-by' ausgelesen werden. Es ist außerdem möglich, eine externe Schachtantenne zur Optimierung der Reichweite zu montieren.

### 'Drive-by' oder Netzwerk

In der Kamstrup-Ausgabe ist MAG 8000 mit der neuesten Funktechnologie versehen, welche die steigenden Anforderungen des Markts an intelligente Verbrauchsmessung sowohl bei 'Drive-by' als auch Netzwerkinstallationen erfüllen.

### Hohe Messgenauigkeit

Die magnetisch-induktive Durchflussmessung garantiert große Messgenauigkeit. Der Zähler hat keine eingebaute bewegliche Teile und ist deshalb weniger empfindlich gegen Verunreinigungen im Wasser und gegen Verschleiß.

Der Zähler ist wasserdicht, IP68-geprüft und kann damit auch reibungslos in Zählerschächten installiert werden. Der Zähler ist nach MID genehmigt und nach OIML R49 typgeprüft.

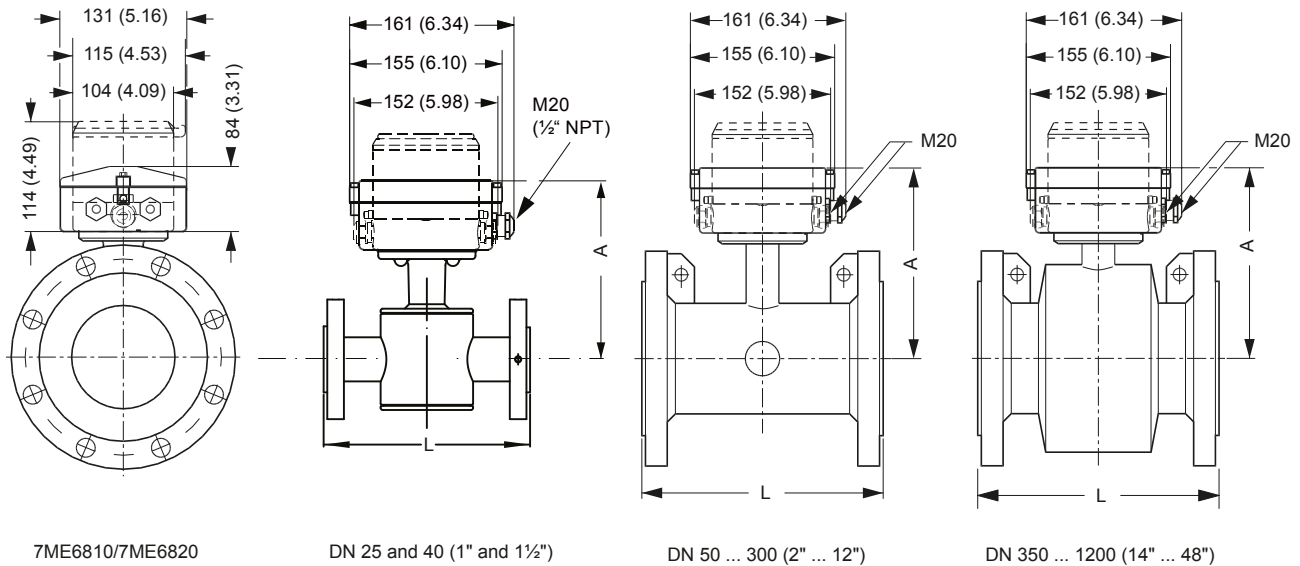


Externes Batteriepaket, das eine Lebensdauer von 6 Jahren gibt.\*

READY Gateway, das die Daten aus dem MODBUS-Modul des Zählers in Wireless M-Bus übersetzt.

\*Es ist auch möglich, eine Ausgabe mit Stromversorgung für 115 - 230 VAC zu wählen.

## Zählergrößen



Nenngröße DN	A	EN 1092-1			L, Längen			D, Durchmesser			Gewicht 1)	
		PN10	PN16	PN40	ANSI 16.5 Cl. 150	AS 4087 PN16	AWWA		DI	D	AS 4087 PN16	
mm (Inch)	mm (Inch)	mm	mm	mm	Inch	mm	mm	Inch	mm (Inch)		kg	Pfund
50 (2)	195 (7.7)	-	200	-	7.9	200	N/A	N/A	42 (1.65)	2]	11	25
65 (2½)	201 (8)	-	200	-	7.9	200	N/A	N/A	55 (2.17)	2]	13	29
80 (3)	207 (8.2)	-	200	-	7.9	200	N/A	N/A	67 (2.64)	2]	15	34
100 (4)	214 (8.5)	-	250	-	9.8	250	N/A	N/A	81 (3.19)	2]	17	38
125 (5)	224 (8.9)	-	250	-	9.8	250	N/A	N/A	101 (3.98)	2]	22	50
150 (6)	239 (9.5)	-	300	-	11.8	300	N/A	N/A	131 (5.16)	2]	28	63
200 (8)	264 (10.5)	350	350	-	13.8	350	N/A	N/A	169 (6.65)	2]	50	113
250 (10)	291 (11.5)	450	450	-	17.7	450	N/A	N/A	212 (8.35)	2]	71	160
300 (12)	317 (12.6)	500	500	-	19.7	500	N/A	N/A	265 (10.43)	2]	88	198
350 (14)	369 (14.6)	550	550	-	21.7	550	N/A	N/A	350 (13.78)	2]	127	279
400 (16)	394 (15.6)	600	600	-	23.6	600	N/A	N/A	400 (15.75)	2]	145	318
450 (18)	425 (16.8)	600	600	-	23.6	600	N/A	N/A	450 (17.72)	2]	175	394
500 (20)	450 (17.8)	600	600	-	26.8	600	N/A	N/A	500 (19.68)	2]	225	494
600 (24)	501 (19.8)	600	600	-	32.3	600	N/A	N/A	600 (23.62)	2]	340	747
700 (28)	544 (21.4)	700	875	-	N/A	N/A	N/A	N/A	700 (27.55)	2]	316	694
750 (30)	571 (22.5)	N/A	N/A	-	N/A	N/A	N/A	N/A	750 (29.52)	2]	N/A	N/A
800 (32)	606 (23.9)	800	1000	-	N/A	N/A	N/A	N/A	800 (31.49)	2]	398	1045
900 (36)	653 (25.7)	900	1125	-	N/A	N/A	N/A	N/A	900 (35.42)	2]	476	1045
1000 (40)	704 (27.7)	1000	1250	-	N/A	N/A	N/A	N/A	1000 (39.36)	2]	602	1322
1050 (42)	704 (27.7)	N/A	N/A	-	N/A	N/A	N/A	N/A	1050 (41.33)	2]	N/A	N/A
1100 (44)	755 (29.7)	N/A	N/A	-	N/A	N/A	N/A	N/A	1100 (43.30)	2]	N/A	N/A
1200 (48)	810 (31.9)	1200	1500	-	N/A	N/A	N/A	N/A	1200 (47.23)	2]	887	1996

Der Zähler ist in zwei Ausgaben erhältlich: MAG 8000 oder MAG 8000 CT. CT steht für „Custody Transfer“ und bezieht sich darauf, dass der Zähler nach OIML R49/MID genehmigt ist.

## Funktionalität

	MAG 8000	MAG 8000 CT
Wo wird der Zähler verwendet?	Pumpen und Distriktschacht	Abrechnung
Ausgang	2 individuelle Impulsausgänge	
Kommunikation	Wireless M-Bus, optisches Auge sowohl auf Zähler als auch auf READY Gateway	
Stromversorgung	Zähler: Externes Batteriepaket mit einer Lebensdauer von 6 Jahren oder 230 V Gateway: Internes Batteriepaket mit einer Lebensdauer von 6 Jahren	
Zählerdurchfluss in beiden Richtungen	Ja	
Trinkwasserzulassung	ACS [Frankreich], WRc [UK], DVGW [Deutschland], NSF [USA] und Belgaqua [Belgien]. Das dänische Zeichen „Approved for use with drinking water“ wurde beantragt.	

## Genauigkeit

Art der Kalibrierung	Anwendung	Genauigkeit	Wasserzählertyp
Standard	Allgemeine Wasseranwendungen	0,4 %	MAG 8000
Extended	Hochleistungsanwendungen	0,2 %	MAG 8000
Bulk water/revenue	„Custody transfer“-Anwendungen (CT)	Klasse 1: 1 % bei niedrigem Durchfluss 3 % Klasse 2: 2 % bei niedrigem Durchfluss 5%	MAG 8000 CT

## Datenpaket

Volume	Aktuelles Volumen
Volume Month	Zeigt das Volumen des letzten Monats an
Volume Reverse	Zeigt die Menge an, die im Verhältnis zur Durchflussrichtung rückwärts läuft
Hour Counter	Stundenzähler
Infocode Transmitter	Infocode für den Transmitter
Infocode Meter	Infocode für den Zähler
Serial Number	Zeigt die Seriennummer des Zählers an
Typ [CT / ST]	Zeigt, ob der Zähler ein CT- oder ST-Zähler ist. CT bedeutet, dass der Zähler nach OIML R49/MID genehmigt ist

### Kamstrup A/S

Werderstraße 23-25  
D-68165 Mannheim  
T: +49 621 321 689 60  
F: +49 621 321 689 61  
info@kamstrup.de  
kamstrup.com

### Kamstrup Austria GmbH

Handelskai 94 – 96  
Millennium Tower – 32. OG, TOP 321  
A-1200 Wien  
T: +43 1 9073 666  
info-at@kamstrup.com  
kamstrup.com

### Kamstrup A/S, Schweiz

Industriestrasse 47  
CH-8152 Glattbrugg  
T: +41 43 455 70 50  
F: +41 43 455 70 51  
info@kamstrup.ch  
kamstrup.com