

# Kamstrup 9EVL-MP

**Energia ja vesimäärä samanaikaisesti näytössä**

**Selkeä, taustavalaistu näyttö**

**Laaja mittausalue**

**Helppo asennettavuus**

**Irtolaippajärjestelmän ansiosta laaja mittarivalikoima vähillä varstotyypeillä**

**Ei vaadi suoria putkiosuuksia**

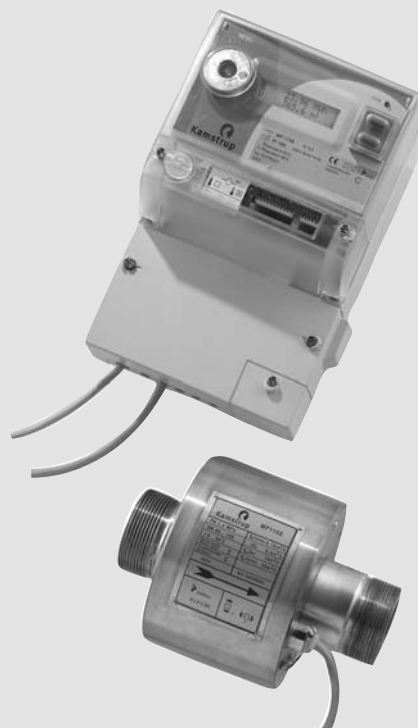
**Virtausanturin asennusasento vapaa**

**Sietää ylikuormitusta**

**Modulaarinen rakenne**

**EN61107 mukainen optinen dataliitäntä vakiona**

**Helppo testata ja huoltaa**



## Staattiset lämpöenergiamittarit

Kamstrupin EVL-sarjan lämpöenergia- ja virtausmittarit on kehitetty täyttämään kaukolämpöalan vaatimukset: tarkka mittaus, korkea luotettavuus ja alhaiset kokonaiskustannukset.

Joustavat toiminnot tämän päivän ja huomisen kaukolämpösovelluksiin.

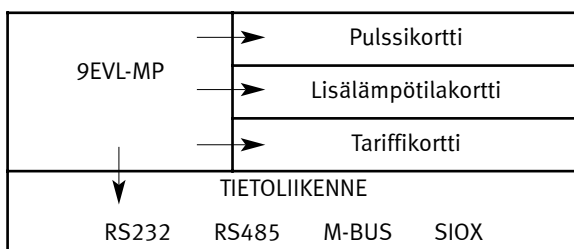
9EVL-MP. on lämpöenergiamittari tuoteperheessämme, johon kuuluvat lisäksi laskurit ja virtausmittarit/-anturit.

Lämpöenergiamittarin tyyppimerkintä ilmaisee mittarin koon, esim. 9EVL-MP115 (1,5 m<sup>3</sup>/h).

  
**Kamstrup**

Kamstrup A/S  
Lars Sonckin kaari 14  
02 600 Espoo  
puh. 09-2511 220  
fax. 09-2511 2210  
[www.kamstrup.com](http://www.kamstrup.com)

## Joustava rakenne



9EVL:n rakenne on joustava. Mittaria voidaan täydentää erilaisilla lisäkorteilla täyttämään lämpölaitoksen ja loppukäyttäjän erilaiset vaatimukset. Erilaisten tietoliikennekorttien lisäksi mittariin on saatavana tariffikortti, lisäpulsikortti (jos loppukäyttäjällä on oma tiedonkeruujärjestelmä) sekä lisäksi kortti kahden lisälämpötilan lukemiseksi.

## Tietoliikenne

Mittarissa on korttipaikka tietoliikenneominaisuuksien lisäämistä varten. Mittari voi toimia näin eri tietoliikenneverkkoissa ja erilaisilla tietoliikenneprotokollilla.

Mittariin on saatavana RS232-, RS485-, M-Bus- ja SioX-kortit. Kortit voidaan asentaa helposti myös kentällä. Kortteja uusia tietoliikennesovelluksia varten kehitetään tarvittaessa.

## Luotettava mittaus

9EVL on tarkka ja luotettava mittari. Se mittaa kulutetun energian (E) ja vesimäärän (V), hetkellistehon (P) ja -virtauksen (q) ja niiden huippuarvot (Pmax, qmax) sekä meno- (t1) ja paluulämpötilan (t2). Tariffikortilla, joka sisältää reaaliaikakellon, tallennetaan vaihtoehtoisesti joka tunti, päivä, viikko tai kuukausi mittaustietosarja E, V, Pmax, qmax, t1, t2, yhteensä 300 sarjaa.

Lisäksi tariffikortin avulla tallennetaan 3 suurinta teho- ja virtaushuippua aikaleimalla varustettuna.

9EVL:ssa on lisäksi vakiona potentiaalivapaat pulssilähdöt energialle ja vesimäärälle.

## Käyttö

9EVL on olennaisilta ominaisuuksiltaan samanlainen kuin lämpömäärälaskuri 11EVL. Käyttäjälle se merkitsee, että mittarin käsittely helpottuu. Ohjelmointiohjelmat ovat samanlaiset ja samat lisäkortit käyvät kumpainkin mittarityyppiin.

### Ohjelmointiohjelma

Mittarin monipuolisten toimintojen ja tietoliikenneominaisuuksien ohjelmoimiseksi ja käyttämiseksi on kehi-

tetty erillinen ohjelmointiohjelma 9EVL. Se on Windows-pohjaisena helppokäyttöinen.

PC:lla voidaan kommunikoida mittarin kanssa joko optoliitännän tai RS232-portin kautta. Ohjelmalla voidaan muuttaa pulssilähdön arvoja, mittausjakson pituutta, näyttöjen järjestystä ja näytön kontrastia. Lisäkortteja varten ohjelmaa tarvitaan mm. tiedonsiirtonopeuden, ajan, päivämäärän, osoitteen ja salasanan ohjelmointiin.

## Luentamahdollisuudet

9EVL:n mittaustietojen luetaan on useita mahdollisuuksia: Ne voidaan lukea mittarin selkeästä, taustavalaistusta LCD-näytöstä tai Psion-käsiterminaalilla tai

PC:lla mittarin optoliitännän kautta. Lisäämällä mittariin tietoliikennekortti voidaan luenta suorittaa tiedonkeruujärjestelmän avulla.

## Tekniset tiedot

### VIRRANSYÖTTÖ

Käyttöjännite 230V -15% ...+10%  
50Hz ± 1Hz

Liitäntäteho 10VA

### LÄMPÖTILAT

Ympäristön lämpötila + 5...+ 55 °C

Mittauksen lämpötila-alue 0...+130°C  
- " - lämpötilaeroalue (0) 2...120°C

### VIRTAUSANTURI MP...

Lämpötila-alue Jatkuvasti 90 °C  
Lyhytaikaisesti 120 °C

Paine Max. 2,5 MPa

Veden johtokyky ≥ 200 μS/cm.  
EN1434 mukaan

### LÄMPÖTILA-ANTURIT 8TP1D

Pt100 EN60751 mukaan, sovitettu pari

### TARKKUUS

Δt= 2 °C ± 1.5%  
Δt=120 °C ± 0.5%  
(EN1434 mukaan)

### SUOJAUSLUOKAT

Sähköliitännän suojausluokka II  
Ympäristöluokka C (EN1434 mukaan)  
Kotelointiluokka IP54

## Tekniset tiedot

### TYYPPIHYVÄKSYNNÄT

	Inspecta	SP
9EVL	VJ.H.2.95	245908
MP115	VJ.F.3.95	245903
MP240	VJ.F.3.95	245904
MP175	VJ.F.3.95	245905
MP1150	VJ.F.3.95	245906
MP1300	VJ.F.3.95	245907 (Enligt EN1434)

### PULSSILÄHDÖT

Pulssiarvot:  
 1 kWh/0,01m<sup>3</sup> (MP115/240)  
 10 kWh/0,1m<sup>3</sup> (MP175/1150/1300)  
 ohjelmoitavissa 0,001...650 kWh/0,001...65 m<sup>3</sup>  
 pulssin pituus: 100 ms  
 kuormitettavuus max 50 V, 100 mA

### HUIPUNMITTAUSJAKSON PITUUS

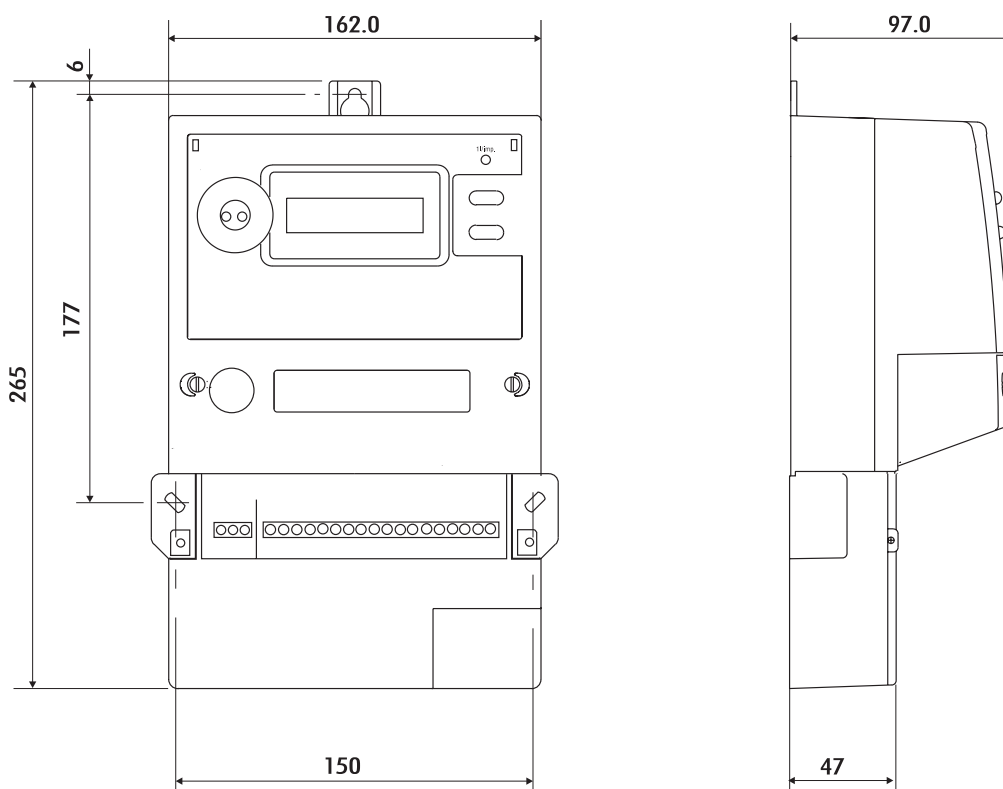
60 min, ohjelmoitavissa 1...255 min

### VIRTAUSANTURIN SIIJOITUS

Paluuputkessa (vakio), ohjelmoitavissa menoputkeen

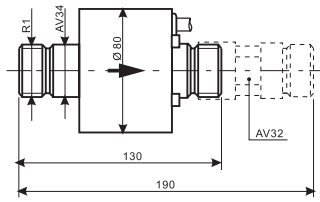
Virtausanturi		MP115	MP240	MP175	MP1150	MP1300
Suurin virtaus $q_s$	m <sup>3</sup> /h	3,0	8,0	15,0	30,0	60,0
Nimellisvirtaus $q_p$	m <sup>3</sup> /h	1,5	4,0	7,5	15,0	30,0
Pienin virtaus $q_i$	m <sup>3</sup> /h	0,015	0,040	0,075	0,150	0,300
Painehäviö $\Delta p$						
- nimellisvirtauksella	kPa	18	13	20	20	20
- suurimmalla virtauksella	kPa	70	50	80	80	80
Energianäyttö	MWh	9999.999	9999.999	99999.99	99999.99	99999.99
Vesimääränäyttö	m <sup>3</sup>	99999.99	99999.99	999999.9	999999.9	999999.9

## Mittapiirroksset

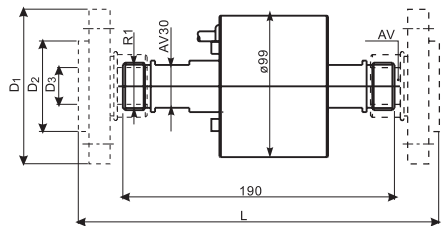


# Mittapiirroksset

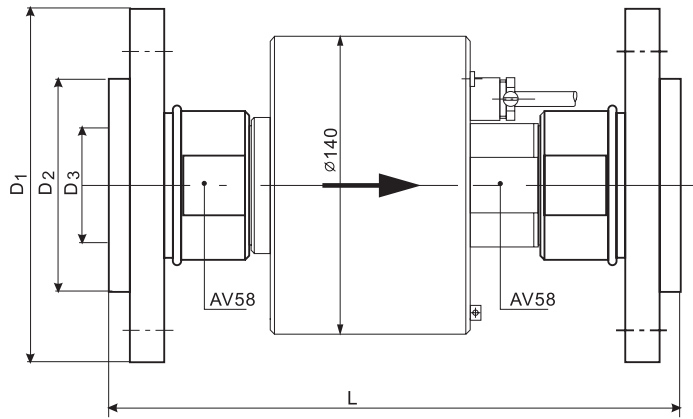
MP115



MP240/175



MP1150/1300



## JATKOPALA MP 115

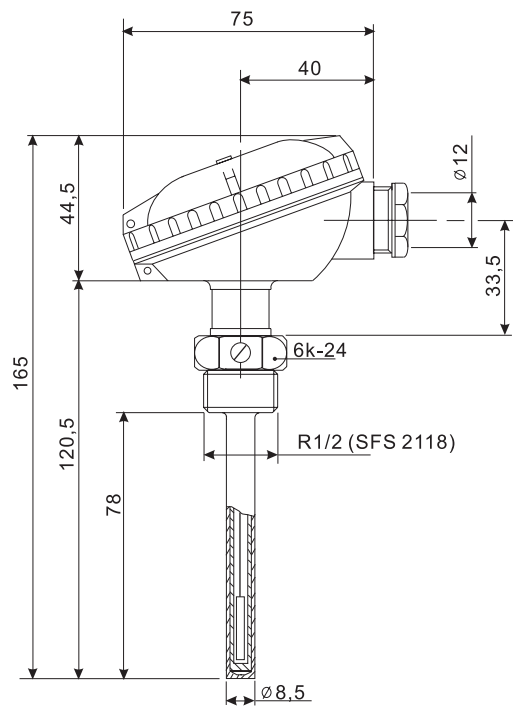
DN	L	D <sub>1</sub>	D <sub>2</sub>	D <sub>3</sub>	AV	kg
20	190	R1	-	-	32	0,25

## MP115/240/175 LAIPAT

DN	L	D <sub>1</sub>	D <sub>2</sub>	D <sub>3</sub>	AV	kg
20	190	105	58	25	-	1,8
25	260	R1 1/4	-	31	37	0,5
25	260	115	68	25	37	3
40	300	150	88	42	46	5,8
50	270	165	100	54	65	7,3

## MP1150/1300 LAIPAT

DN	L	D <sub>1</sub>	D <sub>2</sub>	D <sub>3</sub>	AV	kg
40	300	150	88	42	65	6,2
50	270	165	100	54	65	6,4
80	300	200	138	82	85	12,3
100	360	220	158	106	85	16,1



Lämpötila-anturi 8TP1D