

Kamstrup 382

kWh måler 5(105)A 382BC

kWh måler 5(65)A 382DE

Måling i 4 kvadranter

Aktiv positiv
Aktiv negativ
Reaktiv positiv
Reaktiv negativ

Måling i op til 8 tariffer

Måling af spændingskvalitet

Sikker datalogning af forbrug og hændelser

Immun overfor magnetisk påvirkning

Adgangsregistrering (Tamper)

OBIS identifikationskoder

Realtidsur (RTC)



Typegodkendt efter:

Aktiv positiv energi

EN 50470-1 (MID)

EN 50470-3 (MID)

Aktiv negativ energi og reaktiv energi

IEC 62052-11

IEC 62053-21

IEC 62053-23

Anvendelse

Kamstrup 382 er en direkte tilsluttet elmåler til registrering af elektrisk energi. Måleren er fuldelektronisk uden bevægelige dele, og energiregistreringen påvirkes derfor ikke af stød og slag under transport og montage. Desuden måler måleren korrekt uanset fysisk monteringsretning. Med shunt som måleprincip opnås en god linearitet. Måleshunten er immun overfor magnetisme og DC-strømme. Desuden giver måleshunten et meget stort dynamik område.

Det let læselige display kan skifte automatisk (scroll) mellem visningerne eller skiftes manuelt af forbrugeren ved hjælp af en tryknap. Der er mulighed for at konfigurere, hvilke displayvisninger der ønskes samt i hvilken rækkefølge disse kommer. Foruden udlæsning fra displayet kan data hentes via den optiske udgang eller fra modulområdet ved hjælp af et dertil egnet kommunikationsmodul. Det unikke modulområde giver også mulighed for ekstern styring af tariffer, pulsindgang og udgang, konfiguration og tilslutning af moduler til AMR og AMM.

Fra fabrikken kan måleren konfigureres til at måle både importeret og eksporteret energi og er opbygget med tre selvstændige og galvanisk adskilte målesystemer. Det bevirker, at måleren måler nøjagtigt uafhængigt af, om måleren måler på et, to eller tre systemer.

Energiregistreringen gemmes i den integrerede datalogger, der med en dybde på 36 sikrer god datahistorik.

Måleren er opbygget således, at målenøjagtigheden ikke påvirkes af magnetisme.

Målerens konstruktion gør, at måleren kan leveres uden realtidsur (RTC) eller med RTC med batteribackup til tariffstyring og tidsstemping af data og hændelser.

Målerens otte tariffer kan styres via realtidsuret (RTC) ud fra forudprogrammerede tabeller og tager højde for sommer-/normaltid og helligdage.

Måleren er konfigurerbar og kan leveres fra fabrikken med de funktioner, den skal anvendes til. Derved sikres en minimal håndtering ved installation.

Specielt til testformål kan energivisningerne konfigureres til en bedre opløsning, der gør test og verifikation hurtigere.



Kamstrup

Kamstrup A/S
Industrivej 28, Stilling
DK-8660 Skanderborg
Tlf.: 89 93 10 00
Fax: 89 93 10 01
info@kamstrup.dk
www.kamstrup.dk

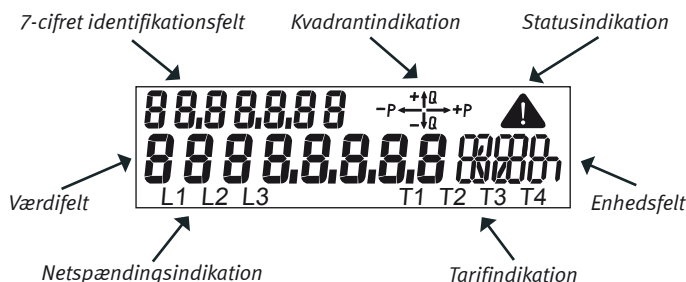
DATA BLAD

Funktioner

Display

Displayet er et flydende krystaldisplay, der muliggør aflæsning af målerens registre. Hvilke registre der kan aflæses afhænger af den aktuelle konfiguration. Display konfigurationen er opbygget som tre uafhængige visningslister. En for automatisk skift, en for manuelt skift og en for batteriforsynet skift.

Displayet er opbygget af segmenter, som vist på figuren herunder.



Værdifelt

Anvendes til visning af registerværdier.

7-cifret identifikationsfelt

OBIS kode identifikation af værdien i værdifeltet.

Kvadrantindikation

Indikerer summen af den samlede belastning.

Statusindikation

Indikerer kritisk intern fejl.

Enhedsfelt

Enheder, som knytter sig til værdifeltet.

Tarifindikation

Angiver den aktuelle tarif, hvis tariffer er valgt.

Netspændingsindikation

Indikerer om forsyningsspænding er tilsluttet.

Den automatiske skiftefunktion (scroll) skifter hvert 10. sekund mellem de valgte visninger i den ønskede rækkefølge. I den automatiske skiftefunktion er der ikke mulighed for at vælge historiske data. Op til 16 visninger kan vælges.

Ved den manuelle skiftefunktion sker skift ved aktivering af trykknappen. Skiftet sker når trykknappen slippes. Her er rækkefølgen igen valgfri. Det er dog ikke muligt at fravælge legale visninger. Det er muligt at vælge op til 40 visninger.

Er måleren konfigureret med batteribackupenhed, er der mulighed for at vælge en batteridrevet skiftefunktion, der giver mulighed for at aflæse displayet, uden at måleren er netforsynet. Skift af visninger sker ved aktivering af trykknappen. Det er muligt at vælge op til 8 visninger.

Måleren skifter automatisk tilbage fra manuel skiftefunktion til automatisk scroll funktion to minutter efter sidste tryk på trykknappen.

Beregning

Måleren har en shunt pr. målesystem til strømmåling og måler spændingen via modstandsdeling.

Energiberegningen beregnes som spændingsfaldet som et udtryk for strømmen sammenholdt med fasespænding og tid.

Energiregistreringen kommunikerer pr. målesystem til målerens legale processor via målerens interne bussystem. Efter korrektion summeres energierne i hovedenergiregisteret.

Permanent hukommelse

Målte og beregnede data lagres sikkert i hukommelsen (EEPROM). Data gemmes ved enhver ændring af energiregisterværdier.

Ved hvert debiteringsstop gemmes desuden følgende værdier:

Aktiv energi A+
Aktiv energi A-
Reaktiv energi R+
Reaktiv energi R-
Aktiv energi A+ Tarif (T1-T4)
Reaktiv energi R+ Tarif (T1-T4)
Max effekt P+max Tarif 1
Max effekt P+max Tarif 1 Klokkelstæt
Max effekt P+max Tarif 1 Dato
Max effekt P+max Tarif 2
Max effekt P+max Tarif 2 Klokkelstæt
Max effekt P+max Tarif 2 Dato
Max effekt P+max
Max effekt P+max Dato
Max effekt P+max Klokkelstæt
Akkumuleret max effekt P+max akk
Dato
Klokkelstæt
Timetæller
Antal debiteringsperioder
Effekttærskel tæller
Pulsindgang

Optisk aflæsning

I venstre side på fronten af elmåleren er der placeret en optisk infrarød sender/modtager. Denne er konstrueret i henhold til IEC 62056-21 (IEC 61107).

Denne optiske forbindelse kan anvendes til at aflæse data eller konfigurere eksempelvis displayopsætninger og impulstal.

Med METERTOOL for kWh meter kan målerens tre forskellige displayvisninger konfigureres. Desuden kan målerens integrationsperiode, skæringsdag for debiteringslogger og debiteringsloggeinterval ændres.

Pulsindgangen for måleren kan også skaleres og endelig kan man ændre på eventuelle tarifieringer.

Målerens legale data kan ikke ændres uden at bryde verifikationsplomben.

Funktioner

S0-pulsudgang

Giver pulser for aktiv energi med 1000 pulser pr. kWh. Pulserne udsendes synkront med LED'en.

S0-udgangen er specificeret efter normen DIN 43864.

Den maksimale spænding, der må tilsluttes S0-udgangen, er max. 27 volt DC (ved 1 k Ω), og den maksimale strøm, der må trækkes gennem udgangen, er 27 mA.

Impulstiden er 30msek.

Indbygningsmoduler

Kamstrup 382 kan efter behov og uden krav om fornyet verifikation udvides med et indbygningsmodul.

Modulområdet kommunikerer med elmålerens mikroprocesor via en databus på det 6-polede interne stik. Dette giver utallige muligheder, som for eksempel ekstra pulsudgang, tarifmoduler, S0-forsyningsmodul samt datakommunikation via GSM/GPRS, PLC, Radio eller TCP/IP.

Kamstrup 382 C og 382 E

Disse to målertyper har indbygget radiokommunikation på målerens hovedprint.

Dette for at optimere produktet og fjerne behovet for at skulle eftermontere radiomodul.

Anvendes målerens modulområde til en anden kommunikationsform, vil den integrerede radiokommunikation blive deaktiveret.

Kamstrup 382 D og 382 E

Disse to målertyper har indbygget udkoblingsfunktion. Dette betyder, at det er muligt at afbryde målerens forsyningsudgange. Afbrydelsen kan ske lokalt via målerens betjeningsknap, via METERTOOL for kWh meter eller fjernbetjent via et tilsluttet aflæsesystem.

Udkoblingen må **IKKE** bruges som sikkerhedsfunktion.

Måleren kan tilkobles via de samme medier, som den udkobles.

Godkendte måledata

Godkendelse

Norm

Typetest i henhold til

– Aktiv positiv energi

EN 50470-1

EN 50470-3

– Reaktiv energi og aktiv negativ energi

IEC 62052-11

IEC 62053-21

IEC 62053-23

Diverse

Norm

Klemrække

DIN 43857

S0-pulsudgang

DIN 43864

Optisk udlæsning

IEC 62056-21

(IEC 61107)

OBIS/EDIS-koder

IEC 62056-61

Tekniske data

Måleprincip	Enkeltfasede strømmålinger via strømshunt
– Strøm	
– Spænding	Enkeltfasede spændingsmålinger via spændingsdeler
Nominal spænding Un	3x230V ± 10% (kun for Aron-måleren) 1x230V ± 10% 2x230/400V ± 10% 3x230/400V ± 10%

Strøm Ib (Imax)

382 BC	382 DE 35 mm ²
5(105)A 35 mm ²	
10(60)A	10(65)A
10(85)A	
5(85)A	5(65)A

Klasse	A B
Nominal frekvens fn	50Hz ± 2%
Faseforskydning	Ubegrænset, dog ikke for Aron- målere
Driftstemperatur	-40°C - +70°C
Lagertemperatur	-40°C - + 70°C
Kapslingsklasse	IP52
Beskyttelsesklasse	II
Relativ luftfugtighed	< 75% årsmiddel ved 21°C < 95% under 30 dage/år, ved 25°C

Vægt

382 BC	382 DE
680 g	1200 g

Anvendelsesområde Indendørs eller udendørs i egnet
målerskab

Egetforbrug

	382 BCDE
Strømkreds	0,01 VA
Spændingskreds	0,5 VA, 0,1 W

Materialebetegnelse

– Dæksel Transparent polycarbonat
– Bund Glasforstærket polycarbonat

Datalagring

EEPROM
> 10 år uden spænding

Display

LCD, 7 mm cifferhøjde
(værdi- og enhedsfelt)
LCD, 5 mm cifferhøjde
(identifikationsindikering)
LCD, 3 mm cifferhøjde
(spændings- og tarif-indikering)

Målerkonstant

1000 imp./kWh,
1000 imp./kvarh

Realtidsur, nøjagtighed

typisk 5 ppm ved 23°C

Realtidsur, backup

– Batteri levetid > 10 år ved normal drift
– Supercap levetid > 10 år ved normal drift

Supercap driftstid

7 døgn ved fuld opladet

S0-pulsdiode

1000 imp./kWh, kvarh
Impulstid 30ms ±10%

S0-pulsudgang

1000 imp./kWh, kvarh
Impulstid 30ms ± 10%

Kortslutningsniveau

4500 A²t

Indbygningsmoduler

Måleren kan leveres eller eftermonteres med følgende ind- og udgange til hovedprintet via moduler. Montering af modulet kræver ikke reverifikation af måleren.

S0-forsyning Sender 24 V via en 2-leder og pulser, ved at spændingen trækkes til 0 V ved hver puls.

Data-/puls ud Seriel RS232 kommunikation, åben kollektor, 300/1200 baud. Maksimal belastning (strøm):

Pulsværdi Imp/kWh, Imp/kvar	Pulslængde/pulspause	
	30 msek	80 msek
1	105A	105A
10	105A	105A
100	105A	105A
1000	86A	32A
10000	8,6A	3,2A

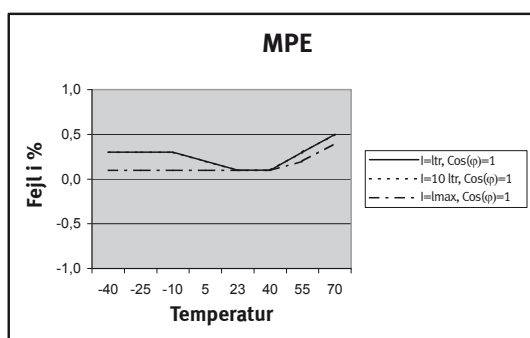
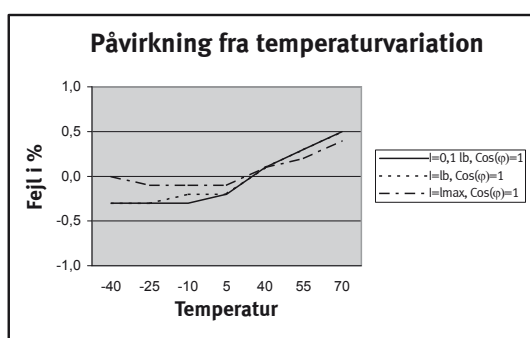
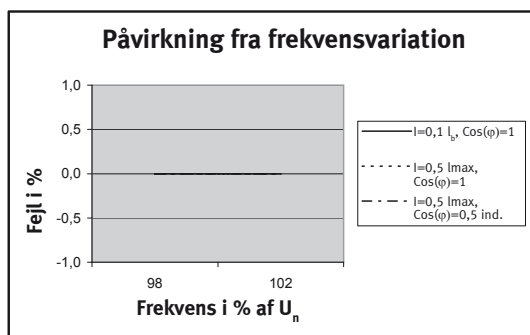
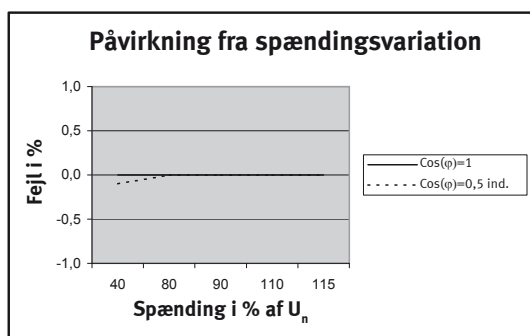
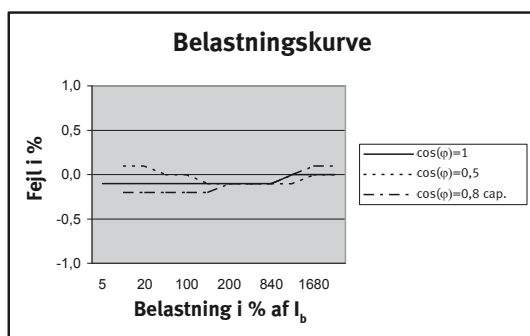
M-Bus	Fjernaflæsning over M-Bus system.
2 tarif	Tarifstyring via eksternt 230 VAC.
Current Loop	Tarifstyring af 2 eller 4 tariffer, CS og 230 VAC.
PLC	Opsamling af forbrugsdata via elnetskommunikation.
TCP/IP	Opsamling af forbrugsdata via TCP/IP-kommunikation.
GSM/GPRS	Opsamling af forbrugsdata via GSM/TCP-kommunikation. Understøtter SMS-aflæsning.
Radio	Opsamling af forbrugsdata via radiobaseret kommunikation (indbygget i 382 C og 382 E).

Tilslutninger

Strømklemmer	1,5 – 25 mm ² B/C 1,5 – 35 mm ² D/E 4 – 35 mm ² 105A B/C Elevatorklemmer
Skruer	Pz 2 eller lige kærv Tilspænding 2,5 – 3 Nm

Spændingsudtag	0,25 – 1,5 mm ² , 5 mm gaffelsko
Skruer	TORX Tx 10 Tilspænding 1Nm

Typiske nøjagtighedskurver



MPE (Maximum Permissible Error)

Sammensat fejl fra:

- strømbelastning
- spændingsvariation
- frekvensvariation
- temperaturvariation

Bestillingsoversigt

	684-	X ₁	X ₂	X ₃	X ₄	X ₅	X ₆	X ₇	X ₈ X ₉ X ₁₀
X₁ Faser									
3x230V		2							
3x230/400V		3							
X₂ Strøm									
0,25-5(105)A 35 mm ²			1						
0,25-5(65)A			4						
0,5-10(60)A			6						
0,5-10(85)A			7						
0,25-5(85)A			8						
X₃ Klasse									
Klasse A				A					
Klasse B				B					
X₄ Generation									
Basis					B				
Communication					C				
Disconnect					D				
Comm + Disconnect					E				
X₅ Energitype									
A+						1			
A+/A-						2			
A+/A-/R+/R-						4			
X₆ HW option									
Basis							1		
RTC (Batteri)							2		
RTC (Supercap)							3		
RF S inkl. batteri							4		
RF K inkl. batteri							5		
RF S inkl. Supercap							6		
RF K inkl. Supercap							7		
X₇ Tarifkonfigurerbar									
Ingen tarif								1	
2-tarif								2	
Konfigurerbar								3	
4-tarif								4	
X₈X₉X₁₀ Landekode									
DK									010
NO									040

Konfiguration 1 (A-B-CCC-DD-E)

- A** Decimaler i display (låst)
B LED-konfiguration (låst)
CCC Modul
DD Input/output konfiguration
E Integrationsperiode

	A	B	C	C	C	D	D	E
A Decimaler i display								
7.0	1							
6.1	2							
B LED konfiguration								
LED slukket uden forbrug		1						
LED tændt uden forbrug		2						
CCC Modul								
Intet modul, OK					000			
S0-forsyningsmodul, SK					001			
Data-/puls ud modul, RK					003			
M-Bus modul, MK					005			
Tarifmodul, 2 tarif, 230V, WK					008			
Tarifmodul, 2 tarif, 230V, CS, FK					014			
Tarifmodul, 4 tarif, 230V, CS, PK					018			
S0 Impulsmodul					021			
PLC-modul, router, ekstern RTC					039			
IP101i, TCP/IP-modul					040			
Radiomodul, high power					043			
PLC-modul, S					050			
Radiomodul, router, S					052			
GSM6i					053			
GSM6i/RF					054			
S input/output					055			
DD Input/output konfiguration								
Kontakt Kamstrup							XX	
E Integrationsperiode								
5 min.								1
15 min.								2
30 min.								3
60 min.								4

5810-558 DK / 05.2008 / D1

Konfiguration 2 (FFF-GG-HH-I)

- FFF** Display konfiguration –kontakt Kamstrup for nærmere information.
GG Skæringsdag
HH Debiteringsloggeinterval
I Diverse

Konfiguration 2 (FFF-GG-HH-I)

	G	G	H	H	I
GG Skæringsdag					
Eksternt kontrolleret		00			
1.		01			
2.		02			
3.		03			
4.		04			
5.		05			
6.		06			
7.		07			
8.		08			
9.		09			
10.		10			
11.		11			
12.		12			
13.		13			
14.		14			
15.		15			
16.		16			
17.		17			
18.		18			
19.		19			
20.		20			
21.		21			
22.		22			
23.		23			
24.		24			
25.		25			
26.		26			
27.		27			
28.		28			
HH Debiteringsloggeinterval					
Ingen (ekstern kontrolleret)			00		
Månedligt			01		
Hver anden måned, januar			02		
Hver anden måned, februar			03		
Hver tredje måned, januar			04		
Hver tredje måned, februar			05		
Hver tredje måned, marts			06		
Halvårligt, januar			07		
Halvårligt, februar			08		
Halvårligt, marts			10		
Halvårligt, april			11		
Halvårligt, maj			12		
Halvårligt, juni			13		
Årligt, januar			14		
Årligt, februar			15		
Årligt, marts			16		
Årligt, april			17		
Årligt, maj			18		
Årligt, juni			19		
Årligt, juli			20		
Årligt, august			21		
Årligt, september			22		
Årligt, oktober			23		
Årligt, november			24		
Årligt, december			25		
I Diverse					
30ms, pulser					1
80ms, pulser					3

Konfiguration 3 (JJ-K-LL-M-NN)

JJ	Udkoblingssetup
K	Maksimal effekt
LL	GMT
M	Fri
NN	Enhed puls ind

	J	J	K	L	L	M	N	N
JJ Udkoblingssetup								
Ingen		00						
K Maksimal effekt								
Maksimal effekt standard			0					
Maksimal effekt for tarif 1			1					
Maksimal effekt for tarif 2			2					
LL GMT								
0 London					00			
1 DK-D-F-E					01			
2 FIN					02			
3					03			
4					04			
5					05			
6					06			
7					07			
8					08			
9					09			
10					10			
11					11			
12					12			
-11					13			
-10					14			
-9					15			
-8					16			
-7					17			
-6					18			
-5					19			
-4					20			
-3					21			
-2					22			
-1					23			
M Fri								
Ingen						0		
NN Enhed puls ind								
Ingen								00
kWh								01
m ³								02
L								03

Konfiguration 4 (OOO-PPP-QQ)

OOO Tariftidstabel / Helligdagstabel / Tabel for sommer-/normaltidsplan

PPP Sommer-/normaltidstabel

QQ Protokol

	O	O	O	P	P	P	Q	Q
OOO Tarifkontroltabeller								
Kontakt Kamstrup			XXX					
PPP Sommer-/normaltidstabel								
Ingen						000		
001 EU						001		
QQ Protokol								
Ingen								00

Konfiguration 5 (RRR)

RRR Frekvens – sendeeffekt

	R	R	R
RRR Frekvens – sendeeffekt			
Ingen radio			000
EU 310 RF S			310
EU 311 RF S			311
EU 312 RF S			312
EU 319 RF K			319
SE 320 RF S			320
SE 321 RF S			321
SE 322 RF S			322
SE 328 RF K			328
NO 330 RF S			330
NO 339 RF K			339
DK 340 RF S			340
DK 349 RF K			349

Installation

Tilslut måleren i henhold til installationsdiagrammet, som findes på målerens typeetiket.

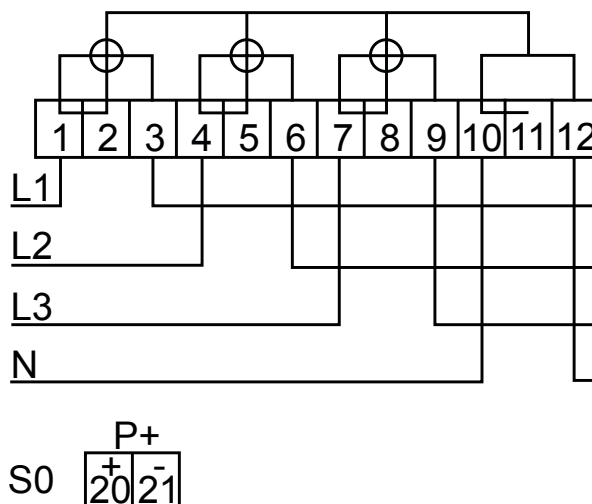
Displayvisningen vil afhængig af konfiguration vise en fast værdi i displayet eller skifte automatisk mellem valgte visninger hvert 10. sekund.

Det er muligt at skifte displayvisning manuelt ved at betjene trykknappen på måleren. De tilgængelige visninger vil være afhængig af målerens konfiguration.

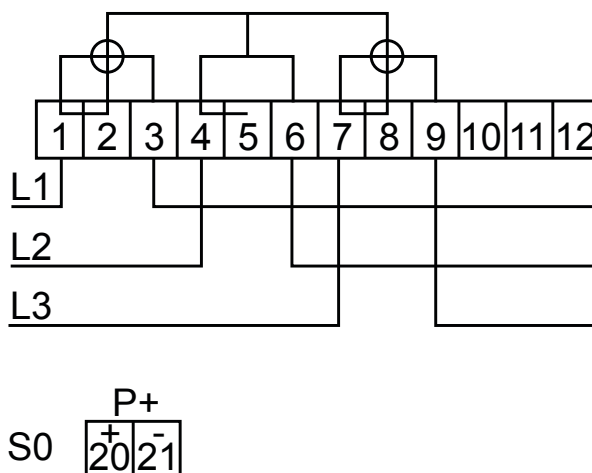
Tilslutningsdiagram

Det gældende tilslutningsdiagram fremgår af typelabelen på forsiden af måleren.

3-faset, 4-leder



3-faset, 3-leder (Aron)



Retningslinier for sikkerhed og installation

Måleren må kun anvendes til måling af elektrisk energi og må kun operere indenfor de specificerede værdier.

Ved arbejde på måleren skal den være spændingsløs. Berøring af dele, der er tilsluttet, kan være livsfarligt.

Den relevante forsikring skal derfor fjernes og opbevares på en måde, så den ikke kan sættes i af uautoriserede personer.

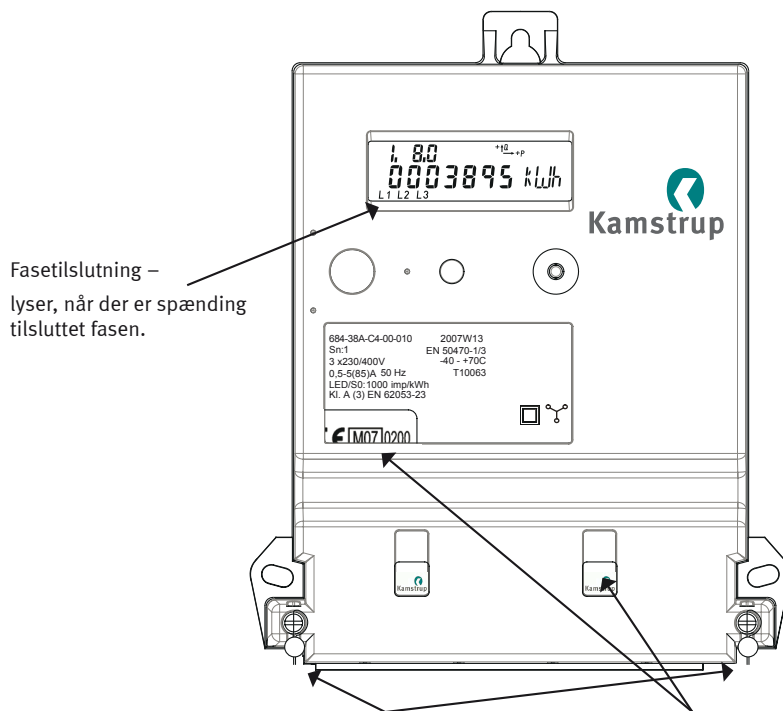
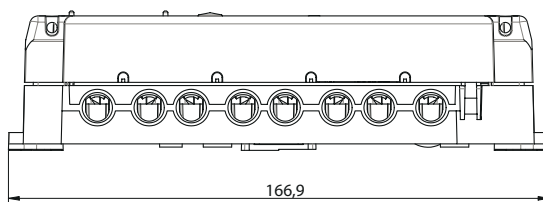
De til enhver tid gældende lokale standarder, retningslinier, regler og instruktioner skal overholdes. Kun autoriseret personale har tilladelse til at installere elmålere.

Målere til direkte forbindelse skal beskyttes mod kortslutninger med en sikring i henhold til den maksimale strøm, som angivet på måleren.

Målerkonstanten LED blinker proportionalt efter forbrugt aktiv energi.

Værksplomberne må kun brydes af autoriseret personale.

Plombering

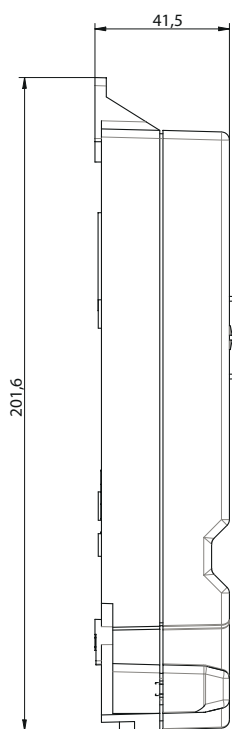


Fasetilslutning – lyser, når der er spænding tilsluttet fasen.

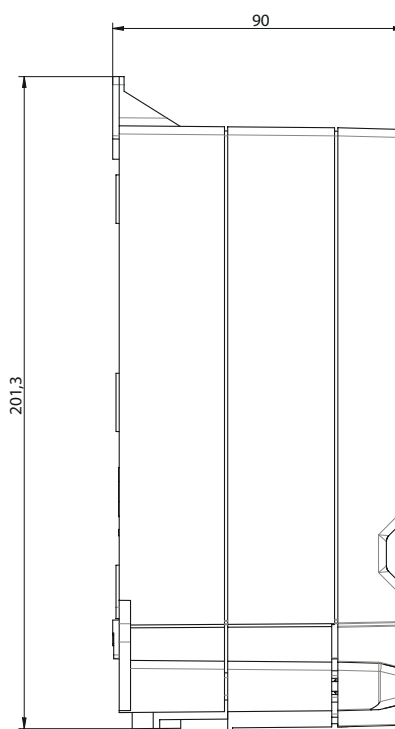
Elmålerens tilslutningsklemmer kan plomberes med almindeligt forekommende plombeformer gennem plombeskruerne og hullerne i målerens topdæksel.

Elmålerens verifikations- eller forseglingsplombe er plomberet fra fabrikken og kan ses gennem topdækslet.

Kamstrup 382BC



Kamstrup 382DE



Tilbehør

Moduler

S0-forsyningsmodul	SK	68 50 001
Data-/pulsmodul, relæudgang	RK	68 50 003
M-Bus modul	MK	68 50 005
Tarifmodul, 2 tariffer, 230 VAC	WK	68 50 008
Tarifmodul, 2 tariffer, 230 VAC, current loop	FK	68 50 014
Tarifmodul, 4 tariffer, 230 VAC, current loop	PK	68 50 018
S0 Impulsmodul		68 50 021
PLC-modul, router, ekstern RTC	PO	68 50 039
IP101i, TCP/IP-modul	IK	68 50 040
Radiomodul, router, high power	QR	68 50 043
PLC S	PP	68 50 050
S RF router		68 50 052
GSM6i		68 50 053
GSM6i/RF		68 50 054
S input/output		68 50 055

Software

Konfigurations SW, METERTOOL for kWh meter		68 99 570
--	--	-----------

Diverse

Langt klemdæksel 60 mm		30 26 226
Ekstra langt klemdæksel 100 mm		30 26 323
Optisk læsehoved med 9 polet D. substik		66 99 102
Optisk læsehoved med USB stik		66 99 099
DIN-skinneophæng		68 30 007
Forlænger ophængsøje		68 30 010
Topbeslag, metalbøjle		68 50 101
Stikben, 50 stk.		68 50 102
Kabelsko, 50 stk.		68 50 103
Supercap til backup af RTC		68 30 012
Litium batteri til backup af RTC		68 30 013