

Ghid de instalare si utilizare

MULTICAL® 302



Informatii

Conditii de functionare/domenii de temperatura

Contor de energie termica cu aprobare MID conform EN 1434:

Gama de temperaturi θ : 2 °C...150 °C $\Delta\theta$: 3K...130K

Debitmetru (temperatura mediului de lucru) θ : 2 °C...130 °C (MULTICAL® 302-T)

Contor pentru energia de racire cu aprobare DK-BEK 1178 si EN1434:

Gama de temperaturi θ : 2 °C...150 °C $\Delta\theta$: 3K...85K

Debitmetru (temperatura mediului de lucru) θ : 2 °C...50 °C (MULTICAL® 302-C)

Domeniul mecanic

Clasa M1 si M2.

Domeniul electromagnetic

E1 (casnic si industrial usor). Cablurile de semnal de la contor trebuie sa fie la o distanta de minim 25 cm fata de alte instalatii electrice.

Domeniul climatic

Instalarea trebuie sa se faca in incaperi fara condens (locatii de interior). Temperatura mediului ambiant trebuie sa fie cuprinsa intre 5...55 °C.

Intretinere si reparatii

Debitmetrul si senzorii de temperatura nu trebuie niciodata separati de calculator. Eventualele reparatii vor face necesara o reverificare intr-un laborator acreditat.

Cuprins

1	General information	3	5	Alimentarea de la baterie	9
2	Senzorii de temperatura	4	6	Verificarea functionarii	9
2.1	Montajul senzorilor de temperatura	4	7	Coduri Info	10
3	Montarea debitmetrului	5	8	Module de comunicatie	11
3.1	Montajul racordurilor si al senzorilor directi in debitmetrul MULTICAL® 302	5	8.1	M-Bus	11
3.2	Directia de curgere	6	8.2	Wireless M-Bus	11
3.3	Exemple de montaj corecte si incorecte	7	9	Modul Setup	12
3.4	Montajul debitmetrului MULTICAL® 302	7	9.1	Schimbarea pozitiei de montaj	13
3.5	Exemple de montaj	8	9.2	Schimbarea unitatii de masura a energiei	14
4	Montajul calculatorului	8			
4.1	Montajul compact	8			
4.2	Montajul pe perete	8			
4.3	Pozitia calculatorului	9			

1 General information



Cititi cu atentie acest ghid inainte de montarea contorului de energie termica.

Daca montajul este realizat incorect, garantia acordata de Kamstrup nu va mai fi valabila!

Atunci cand lucrați la debitmetru in instalatie, exista riscul de scurgere a apei (fierbinți) sub presiune.

La o temperatură a mediului de lucru mai mare de 60 °C, debitmetrul trebuie izolat pentru a preveni atingerea neintentionata.

Conditii ce trebuie respectate la montarea contoarelor in instalatii:

- Presiunea nominala: PN16/PN25, conform marcajului.
- Presiunea nominala pentru senzorii de temperatura tip Ø 5,2: PN16 si PN25

La o temperatura a mediului de lucru mai mare de 90°C, se recomanda utilizarea debitmetrelor cu flanse si montarea calculatorului MULTICAL® pe perete.

La o temperatura a mediului de lucru sub cea ambienta, MULTICAL® trebuie montat pe perete si se utilizeaza debitmetrul cu protectie anticondens.

2 Senzorii de temperatura

Senzorii de temperatura utilizati in masurarea temperaturilor de pe tur si retur formeaza o pereche calibrata, care nu trebuie separata.

MULTICAL® 302 este livrat cu perechea de senzori de temperatura deja conectata la calculator. Conform EN 1434 lungimea cablurilor nu trebuie modificata.

Un senzor de temperatura este montat din fabrica in debitmetru si nu are niciun marcaj. Celalalt, marcat cu un inel de plastic verde, trebuie sa fie montat in conducta aflata vis-a-vis de debitmetru.

2.1 Montajul senzorilor de temperatura

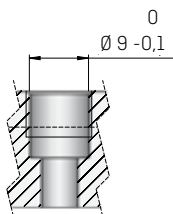
MULTICAL® 302 este livrat cu o pereche de senzori de temperatura Pt500 Ø 5,2 mm, cu 1,5 m de cablu silionic. Acest tip de senzori poate fi utilizat: cu imersie directa - cu ajutorul unui racord si a unui O-ring sau cu teci.

Un senzor de temperatura este montat din fabrica in debitmetru, celalalt se va monta cu imersie directa in conducta de vis-à-vis. Daca sunt prevazuti cu teci, senzorii se vor monta simetric in instalatie, astfel incat rezultatele masuratorilor sa fie de buna calitate. Daca unul dintre senzori nu este montat in debitmetru, atunci el trebuie montat cat mai aproape posibil de iesirea din debitmetru, astfel incat distanta dintre debitmetru si senzorul de temperatura sa fie de max. 12 cm.

Instalarea asimetrica a senzorilor (unul cu imersie directa si altul cu teci) se recomanda numai acolo unde reglementarile nationale o permit. Nu se accepta niciodata astfel de montaje in sistemele ce functioneaza la diferente mici de temperatura sau/si cu debit redus.

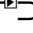
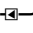
Atentie: Cablurile de semnal nu trebuie smulse sau taiate! Va rugam sa tineti seama de aceasta recomandare cand legati cablurile si sa aveti grija sa nu strangeti cablurile mai mult decat este necesar pentru a nu fi deteriorate. De asemenea, retineti ca, in instalatii de racire sau de incalzire/racire, senzorii de temperatura trebuie montati de jos in sus.

Indiferent unde se monteaza senzorul cu imersie directa, este foarte important sa respectati tolerantele precizate in desenul din stanga. Daca nu, O-ringul nu va asigura o sigilare corecta.



3 Montarea debitmetrului

Înainte de montarea debitmetrului, goliti (spalati) sistemul cu atenție și îndepărtați capacele și foliile de plastic de la capete!

Poziția corectă a debitmetrului (pe tur sau pe retur) se poate citi pe eticheta calculatorului sau pe ecran. Montajul pe tur este simbolizat prin , iar montajul pe retur este simbolizat prin . Sensul de curgere este indicat printr-o săgeată, pe partea laterală a debitmetrului.

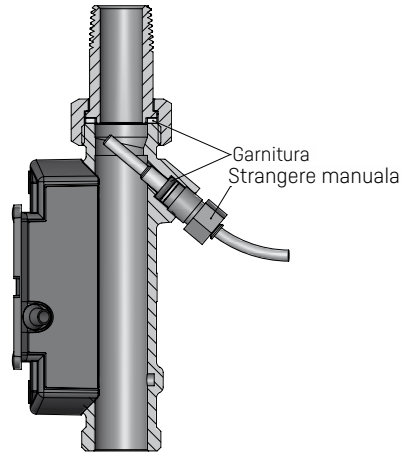
3.1 Conectarea racordurilor și a senzorilor cu imersie directă în debitmetru

Debitmetrul se utilizează atât în instalații cu PN16 cât și în cele cu PN25.

Racordurile incluse în livrare, pot de asemenea să fie utilizate în instalații cu PN16 cât și în cele cu PN25.

Pentru dimensiunile G3/4 x 110 mm și G1 x 110 mm, trebuie verificat dacă lungimea filetelui este suficientă.

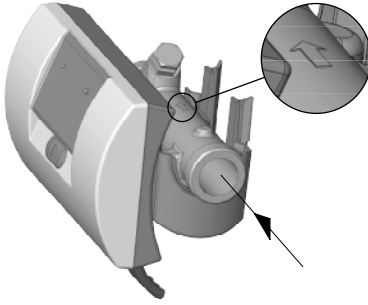
Racordurile și garniturile se vor monta așa cum se vede în desen. Asigurați-vă că poziționați corect garnitura, așa cum se vede în detaliul din desen.



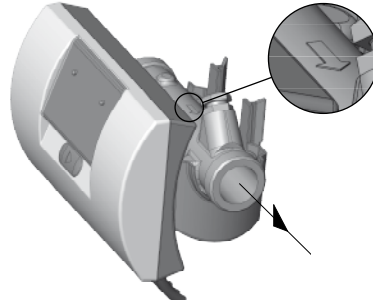
Debitmetrele produse de Kamstrup nu necesită tronson de linistire nici în aval și nici în amonte, pentru a fi în conformitate cu MID 2004/22/EC, OIML R75:2002 și EN 1434:2007. Tronsonul de linistire va fi necesar numai în cazul unor turbulențe foarte mari, înainte de contor. Recomandăm utilizarea instrucțiunilor din CEN CR 13582.

3.2 Directia de curgere

Atunci cand montati contorul in instalatie trebuie sa va asigurati ca directia de curgere este cea corecta.



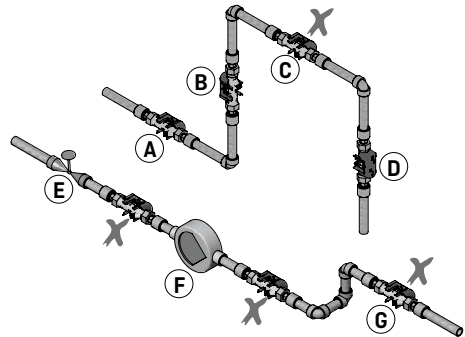
Pozitie de montaj pentru orientarea fluidului dinspre contor in afara.



Pozitie de montaj pentru orientarea fluidului din afara inspre contor.

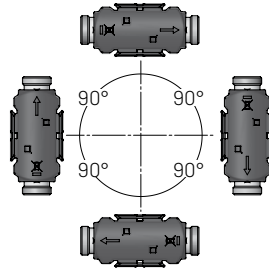
3.3 Exemple de montaj corecte si incorecte

- A** Pozitie de montaj recomandata pentru debitmetru.
- B** Pozitie de montaj recomandata pentru debitmetru.
- C** Pozitie de montaj neacceptata datorita riscului de aparitie a bulelor de aer.
- D** Pozitie de montaj acceptata in sistemele inchise. Pozitie de montaj neacceptata, in sisteme deschise, datorita riscului de aparitie a bulelor de aer.
- E** Debitmetrul nu trebuie montat imediat dupa robinet, cu exceptia robinetelor de inchidere (cu sfera), care atunci cand nu sunt inchise, trebuie sa fie complet deschise.
- F** Debitmetrul nu trebuie niciodata montat pe circuitul de aspiratie al pompei.
- G** Debitmetrul nu trebuie niciodata montat dupa o curba dubla in doua planuri.

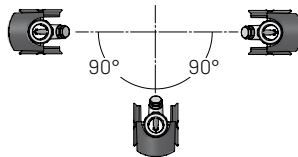


Pentru a evita fenomenul de cavitate, presiunea debitului de apa la iesirea din debitmetru trebuie sa fie de min 1,5 bar la q_p [debitul nominal] si minim 2,5 bar la q_s [debitul maxim]. Aceste recomandari sunt valabile pentru temperaturi de pana la 80 °C. Debitmetrul nu trebuie expus la presiuni sub cea atmosferica (pericol de formare vacuum).

3.4 Montarea debitmetrului ULTRAFLOW® ≤ DN125



ULTRAFLOW® poate fi montat vertical, orizontal, sau inclinat fata de pozitiile anterioare.



Debitmetrul poate fi montat la 0° si poate fi rotit la 90°.

3.5 Exemple de montaj

Un simbol in coltul stanga sus a ecranului indica pozitia de montaj a contorului pe conducta de tur sau de retur.

Este foarte important sa asigurati montajul corect al contorului pe tur sau pe retur. Pozitia de montaj a contorului poate fi schimbata in Modul Setup (pentru mai multe informatii, vezi paragraful 9.1, pagina 13).



Simbol pentru contor montat pe tur



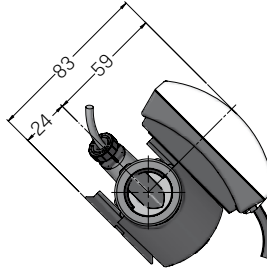
Simbol pentru contor montat pe retur

4 Montajul calculatorului

4.1 Montajul compact

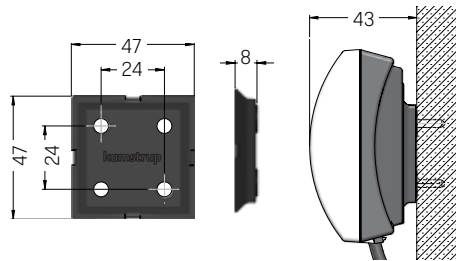
Calculatorul este montat direct pe debitmetru. Calculatorul este sigilat din fabrica și de aceea nu mai este necesar un sigiliu suplimentar, cu excepția cazului în care sigiliul de pe spatele calculatorului a fost distrus.

În cazul unui condens puternic (de exemplu în instalațiile de racire), se recomandă montajul calculatorului pe perete.



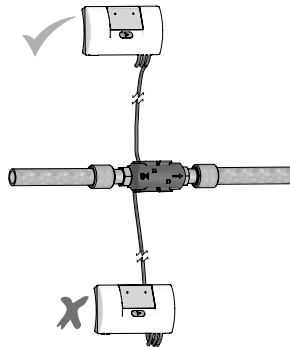
4.2 Montajul pe perete

Placuta de montaj (3026-655.A) face posibil montajul contorului MULTICAL® 302 direct pe perete. Folosiți placuta de montaj ca șablon pentru a marca și executați în perete 2 găuri cu diametrul de 6 mm. Apoi montați placuta cu ajutorul șuruburilor și a diblurilor.



4.3 Poziția calculatorului

În cazul instalării într-un mediu umed sau în care există posibilitatea apariției condensului, calculatorul trebuie amplasat mai sus decât debitmetrul.



5 Alimentarea de la baterie

MULTICAL® 302 este alimentat electric de la baterii tip 1A-cell sau 2 A-cell. Perioada optima de viata a bateriei se obtine atunci cand ea functioneaza la o temperatura sub 30 °C, de exemplu in cazul montajului pe perete.

Tensiunea electrica a bateriei de litiu este aproape constanta (aprox.3,65 V) pe parcursul intregii perioade de functionare. In consecinta, nu este posibil sa se determine capacitatea ramasa prin masurarea tensiunii. Totusi, INFO codul 128 indica faptul ca valoarea tensiunii nu este corespunzatoare.

Bateria nu poate si nu trebuie sa fie reincarcata sau scurtcircuitata. Bateriile uzate trebuie predate la un centru de colectare autorizat, de ex. la Kamstrup A/S. Pentru mai multe informatii, va rugam sa consultati documentul 5510-408, referitor la manipularea si eliminarea bateriilor.

6 Verificarea functionarii

Verificati functionarea contorului numai dupa ce acesta a fost complet instalat. Deschideti regulatoarele si ventilele pentru a avea debit de apa in sistemul de incalzire. Apasati butonul central al MULTICAL® si verificati daca valorile de temperatura si debit afisate pe ecran sunt credibile.

7 Coduri Info

MULTICAL® 302 monitorizeaza constant un numar de functii importante. In cazul aparitiei unei erori, pe ecran apare un cod care clipeste intermitent. Codul INFO clipeste atat timp cat persista eroarea, indiferent ce tip de citire alegem, si dispare automat atunci cand eroarea a fost corectata.

Pentru a vedea erorile curente in MULTICAL® ne putem uita in display-ul in care codul INFO nu clipeste, ci apare afisat permanent.

Codul INFO	Descriere	Timpul de raspuns
0	Fara neregularitati	-
1	Intreruperea alimentarii cu energie electrica	-
4	Senzorul de temperatura T2 este in afara gamei de masurare	< 32 s.
8	Senzorul de temperatura T1 este in afara gamei de masurare	< 32 s.
32	Diferenta de temperatura are polaritatea inversata	< 32 s. si 0.05 m ³
128	Este necesara schimbarea bateriei	< 10 s.
16	Semnal prea slab sau aer in debitmetru	< 32 s.
2	Debitmetru montat invers sensului de curgere	< 32 s.

In cazul in care apar mai multe coduri info simultan, se afiseaza suma lor. De exemplu, daca ambii senzori sunt in afara domeniului de masurare apare codul 12 (codurile info 4+8).

Codurile info 4 si 8 apar atunci cand temperatura scade sub 0,00 °C sau depaseste 155,00 °C. De asemenea, acestea apar si atunci cand senzorii sunt scurtcircuitati sau deconectati.

Atentie: Daca sunt afisate codurile Info = 4 sau 8, calculul energiei si volumului acumulat este sistat.

8 Module de comunicatie

MULTICAL® 302 poate fi livrat cu sau fara posibilitatea de transmisie a datelor la distanta. Daca este livrat cu modul de transmisie, acesta poate fi M-Bus - cu cablu sau wireless M-Bus - radio.

8.1 M-Bus

In cazul in care contorul este livrat cu modul M-Bus cu cablu incorporat, atunci este utilizat protocolul de M-Bus, conform EN 13757-3:2013. Conectarea la M-Bus master se face printr-un cablu in doua fire de 1,5 m. Conexiunea este independenta de polaritate, iar interfata M-Bus este separata galvanic de restul contorului.

Modulul M-Bus accepta adresare primara, secundara si adresare secundara extinsa. Adresa de M-Bus trebuie specificata la introducerea comenzii, dar poate fi si modificata ulterior, in modul Setup (vezi paragraful 9, pagina 12).

8.2 Wireless M-Bus

In cazul in care contorul are un modul tip wireless M-Bus integrat, exista posibilitatea selectarii tipului C1 sau T1 OMS. Tipul C1 este utilizat cu precadere in sistemele de citire Kamstrup si in metoda "drive-by" in general. Tipul T1 OMS este utilizat in retelele fixe avand la baza 'Open Metering System'. Modulul contine si o antena interna.

Tipul C1

Protocolul este conform EN 13757-4:2013. Intervalul de transmisie este 16 sec. Criptarea individuala este de 128-bit AES.

Tipul T1 OMS

Protocolul este conform EN 13757-4:2013 si OMS, vol. 2, art. 3.0.1. Intervalul de transmisie este de 900 sec. Criptarea individuala este de 128-bit AES.

9 Modul Setup

La livrare contorul este programat pentru transport, ceea ce inseamna ca meniul 'Setup' este accesibil.



Meniul "Setup" este selectat prin apasarea butonului continuu, timp de 9 sec. pana cand se afiseaza 'SETUP'.

Contorul ramane in meniul 'Setup' pana cand apasati din nou butonul frontal timp de 5 secunde. Oricum, dupa un interval de 4 minute, contorul revine automat in modul normal, din modul Setup. Citirile din meniul Setup sunt listate mai jos, inclusiv numerele de index.

Meniul Setup		Nr. afisat pe display
1.0	Numar client [N° 1]	3-01
2.0	Numar client [N° 2]	3-02
3.0	Data	3-03
4.0	Ora	3-04
5.0	Data tinta [MM.DD]	3-05
6.0	Debitmetru pe: Tur sau Retur (cod A)	3-06
7.0	Unitatea de masura si rezolutia (code B)	3-07
8.0	Adresa primara de M-Bus (N° 31)	3-08
9.0	Durata medie a Pmax si Q	3-09
10.0	θ_{hc} [poate fi schimbat pentru codul de tara 6xx. Celelalte coduri de tara afiseaza 180 °C fara posibilitatea modificarii]	3-10
11.0	Radio "ON" sau "OFF"	3-11
12.0	EndSetup	3-12

Dupa 4 minute in care nu se apasa butonul, contorul revine la citirea energiei din Meniul Utilizatorului.

Modul transport se incheie atunci cand prin contor trece primul volum de apa de 0,01 m³ (10 litri) sau 0,001 m³ (1 litri), in functie de rezolutia aleasa.

Atunci cand modul transport a fost anulat, daca sigiliul de instalare a fost distrus si punctele de contact din spatele sigiliului au fost scurtcircuitate, veti avea acces numai la meniul Setup.



Atentie: Optiunea Setup poate fi dezactivata pentru anumiti clienti, la cerere creindu-se coduri de tara speciale.

9.1 Schimbarea pozitiei de montaj

Contorul este configurat, din fabrica, pentru montajul pe tur sau pe retur.

Pozitia de montaj setata pe contor poate fi schimbata din tur in retur (si vice-versa) in cazul unui montaj gresit, fara a fi nevoie sa scoateti aparatul din instalatie!

In acest scop se utilizeaza display-ul 3-06 si se executa urmatoorii pasi:

Tur (Inlet)

In cazul in care contorul este configurat pentru tur, pe ecran este afisat textul 'Inlet'.

Pentru a schimba aceasta configuratie apasati butonul 2 secunde. Textul 3-SEtUP este afisat pentru scurt timp, iar apoi va clipi setarea de tur='Inlet'. Se mai apasa odata butonul, pana cand afiseaza retur='Outlet'. Daca doriti sa salvati aceasta configuratie, apasati butonul 2 secunde pana cand pe ecran apare 'OK'.



Retur (Outlet)

In cazul in care contorul este configurat pentru retur, pe ecran este afisat textul 'Outlet'.

Pentru a schimba aceasta configuratie apasati butonul 2 secunde. Textul 3-SEtUP este afisat pentru scurt timp, iar apoi va clipi setarea de retur='Outlet'. Se mai apasa odata butonul, pana cand afiseaza tur='Inlet'. Daca doriti sa salvati aceasta configuratie, apasati butonul 2 secunde pana cand pe ecran apare 'OK'.



9.2 Schimbarea unitatii de masura a energiei

Unitatea de masura a energiei poate fi schimbata conform indicatiilor din paragraful 9.1, pagina 13, dar in loc sa utilizati 3-06 pentru citire, veti utiliza 3-07.

Daca schimbati unitatea de masura a energiei in meniul Setup, trebuie sa aveti grija ca aceasta modificare poate influenta cele mai importante cifre de pe display. Daca, de exemplu, schimbati GJ cu 2 zecimale cu GJ cu 3 zecimale, dispare primul digit de la numar, aparand unul in plus dupa virgula. La fel, daca schimbati kWh fara zecimale in kWh cu o zecimala. In schimb, ultimele cifre semnificative dispar daca, de exemplu, schimbati kWh cu o zecimala in kWh fara zecimale. Vezi exemplele de mai jos:

GJ cu 2 zecimale (B=2)

In acest exemplu este afisata energia E1 masurata in GJ.

Exemplul 1



GJ cu 3 zecimale (B=6)

Aici primul digit a disparut, in comparatie cu exemplul 1. Beneficiati in schimb de o rezolutie mai buna.

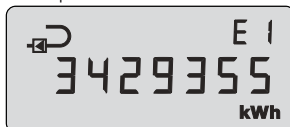
Exemplul 2



kWh fara zecimala (B=3)

In acest exemplu energia E1 este afisata in kWh.

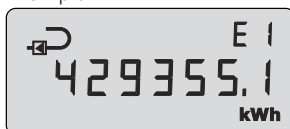
Exemplul 3



kWh cu o zecimala (B=7)

Aici primul digit a disparut, in comparatie cu exemplul 3. Beneficiati in schimb de o rezolutie mai buna.

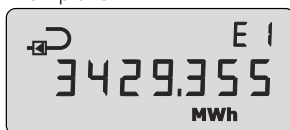
Exemplul 4



MWh cu 3 zecimale (B=4)

Aici rezolutia este la fel ca in exemplul 3, dar energia este acum masurata in MWh.

Exemplul 5



Masurarea energiei

Mod de functionare a lui MULTICAL® 302:

Debitmetrul inregistreaza cantitatea de apa care circula prin instalatie in metri cubi (m³).

Termorezistentele, amplasate in conductele de tur si de retur, inregistreaza diferentele de temperatura intre tur si retur.

MULTICAL® 302 calculeaza consumul de energie in functie de volumul de agent termic consumat si de diferenta de temperatura.

Citiri

Ecranul este activat prin apasarea butonului frontal. Pentru a schimba ecranul, apasati din nou butonul.

La patru minute dupa ultima activare a tastei frontale, contorul revine automat la afisarea energiei consumate.

Citirile afisate pe ecran

