

Informácie

Povolené prevádzkové podmienky/rozsahy merania

Merače tepla schválené podľa smernice MID a normy EN1434:

Teplotný rozsah	θ : 2 °C...150 °C	$\Delta\theta$: 3K...130K
Prietokomer (teplota média)	θ : 2 °C...130 °C (MULTICAL® 302-T)	

Merač chladu schválený podľa noriem DK-BEK 1178 a EN1434:

Teplotný rozsah	θ : 2 °C...150 °C	$\Delta\theta$: 3K...85K
Prietokomer (teplota média)	θ : 2 °C...50 °C (MULTICAL® 302-C)	

Mechanické prostredie

Trieda M1 a M2.

Elektromechanické prostredie

E1 (obytné jednotky/ľahký priemysel). Signálne káble musia byť vedené vo vzdialenosti minimálne 25 cm od iných inštalácií.

Klimatické prostredie

Nekondenzačné prostredie, uzavreté priestory (vnútorné inštalácie), priestorová teplota 5...55 °C.

Údržba a oprava

Prietokomer a snímače teploty nesmú byť oddelené od počítadla. Oprava vyžaduje následné overenie v akreditovanom laboratóriu.

Obsah

1	Všeobecné informácie	3	5	Batériové napájanie	9
2	Snimače teploty	4	6	Testovanie funkcie	9
2.1	Montáž snímačov teploty	4	7	Informačný kód	10
3	Montáž prietokomerov	5	8	Komunikácia	11
3.1	Montáž spojok a krátkeho priameho snímača na prietokomer	5	8.1	M-Bus	11
3.2	Smer prietoku	6	8.2	Wireless M-Bus	11
3.3	Poloha prietokomera	6	9	Režim Setup	12
3.4	Montáž zariadenia ULTRAFLOW® ≤ DN125	7	9.1	Zmena montážnej polohy	13
3.5	Montážna poloha	7	9.2	Zmena jednotky energie	14
4	Montáž počítadla	8			
4.1	Kompaktná montáž	8			
4.2	Montáž na stenu	8			
4.3	Umiestnenie počítadla	8			

1 Všeobecné informácie



Pred montážou merača spotreby energie si pozorne prečítajte túto príručku.

V prípade nesprávnej montáže prestávajú platiť záväzky spoločnosti Kamstrup vyplývajúce zo záruky.

Pri práci s prietokomerom v rámci inštalácie hrozí vytrysknutie (horúcej) vody pod tlakom.

Pri teplote média viac ako 60 °C by mal byť prietokomer zakrytý, aby sa zabránilo neúmyselnému kontaktu.

Upozornenie: Pri inštalácii musia byť dodržané nasledovné podmienky:

- Tlaková úroveň: PN16/PN25, pozri značenie.
- Tlaková úroveň
typ snímačov teploty Ø 5,2: PN16 a PN25

Pri teplotách média viac ako 90 °C odporúčame montáž počítadla na stenu.

Pri teplotách média nižších ako teplota okolia musí byť prístroj MULTICAL® 302 namontovaný na stene.

2 Snímače teploty

Snímače teploty používané na meranie prírodnej a vratnej teploty sú dodávané ako pár a nesmú byť nikdy oddelené.

Snímače teploty sú montované v MULTICAL® 302 vo výrobe. V súlade s EN 1434 dĺžka káblov nesmie byť zmenená.

Snímač teploty, ktorý je montovaný v tele prietokomera vo výrobe, nemá označenie na kábli. Druhý snímač, ktorý je označený zeleným plastovým krúžkom, musí byť montovaný v "opačnom" potrubí ako prietokomer.

2.1 Montáž snímačov teploty

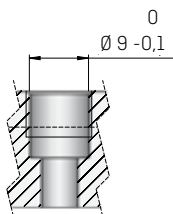
Prístroj MULTICAL® 302 sa dodáva s párom snímačov Pt500 s priemerom 5,2 mm a 1,5 m silikónovým káblom. Tento typ snímača sa môže používať ako priamy snímač použitím spojky a tesniaceho krúžka, alebo ako puzdrový snímač namontovaný v puzdre na snímač.

Jeden teplotný snímač je z výroby namontovaný v prietokomere. Druhý snímač by mal byť namontovaný ako priamy snímač. Alternatívne musia byť oba snímače namontované v puzdrách na snímače v súlade s požiadavkami na symetrickú inštaláciu snímačov uvedenými v norme EN 1434. Ak sa jeden z teplotných snímačov nemá montovať do prietokomera, musí sa namiesto toho namontovať čo najbližšie k výstupu prietokomera tak, aby bola vzdialenosť medzi prietokomerom a teplotným snímačom maximálne 12 cm.

Asymetrická inštalácia snímačov (jeden priamy teplotný snímač a jeden puzdrový snímač) sa odporúča, len ak to povolujú štátne predpisy a nikdy sa nesmie vykonávať v systémoch s nízkou rozdielovou teplotou a/alebo nízkym prietokom vody.


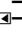
Poznámka: Káble snímača nesmú byť vystavené mykaniu ani ťahaníu. Pri inštalácii káblov dávajte na toto pozor a príliš neťahajte za káble, pretože sa môžu poškodiť. Dávajte pozor aj na to, že teplotné snímače musia byť namontované zo spodnej strany chladiacich a vykurovacích/chladiacich inštalácií.

Bez ohľadu na to, kde je priamy snímač namontovaný, je veľmi dôležité dodržiavať tolerancie uvedené na obrázku vľavo. Ak nie, O-krúžok nemusí zabezpečiť správnu tesnosť.



3 Montáž prietokomerov

Pred inštaláciou prietokomera sa musí systém prepláchnuť a z prietokomera sa musia odstrániť ochranné zátky/plastové membrány.

Správnu polohu prietokomera nájdete buď na typovom štítku počítadla, alebo na displeji, pričom symbol  udáva polohu v prívodnom potrubí a symbol  udáva polohu vo vratnom potrubí. Smer prietoku znázorňuje šípka na prietokomere.

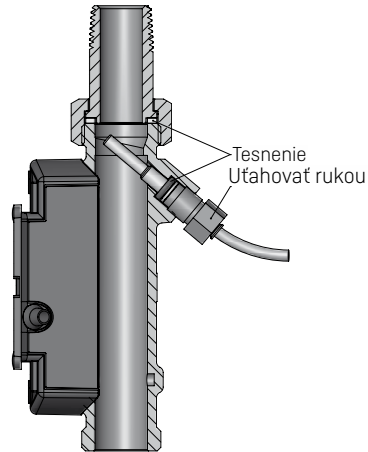
3.1 Montáž spojok a krátkeho priameho snímača na prietokomer

Prietokomer môže byť použitý v systémoch PN16 aj PN25 (pozri označenie)

Všetky dodané zátky, predĺženia a tesnenia je možné použiť pre PN16 aj PN25.

Pri prietokomeroch s menovitými rozmermi G½Bx110 mm a G1Bx110 mm je potrebné skontrolovať, či je presah závitov dostatočný.

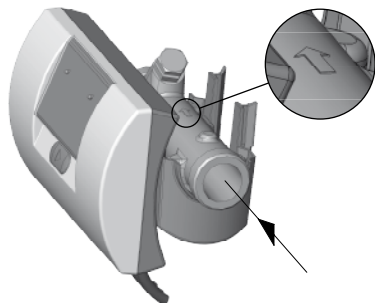
Závitové prípojky a tesnenia sa montujú tak, ako je znázornené na obrázku. Dbajte na to, aby ste tesnenie umiestnili správne do výstupku krčku prípojky, ako je znázornené na detailnom obrázku.



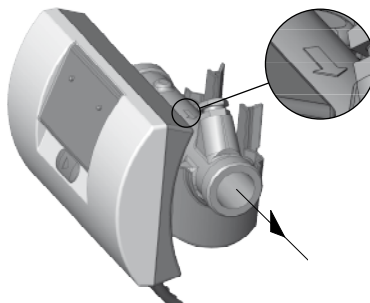
Prietokomery značky Kamstrup nevyžadujú rovný úsek pred ani za meračom, aby spĺňali požiadavky smernice o meracích zariadeniach (MID) 2014/32/EÚ, OIML R75:2002 a EN 1434:2015. Rovný úsek pred meračom je potrebný len v prípade silného rušenia prietoku pred meračom. Odporúčame dodržiavať usmernenia uvedené v norme CEN CR 13582.

3.2 Smer prietoku

Keď sa merač inštaluje do systému, musí sa zaistiť, aby bol smer prietoku správny.



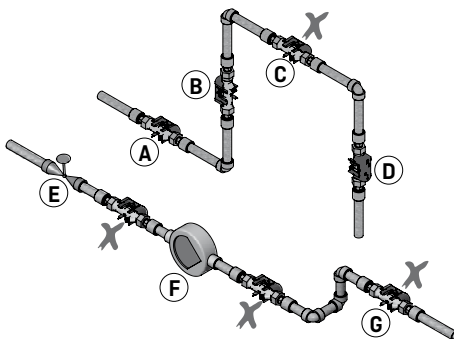
Smer prietoku mimo obrázku – smer je vyznačený na prietokomere.



Smer prietoku v obrázku – smer je vyznačený na prietokomere.

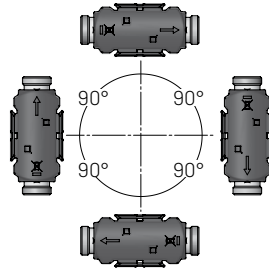
3.3 Poloha prietokomera

- A** Odporúčaná poloha.
- B** Odporúčaná poloha.
- C** Neprijateľná poloha z dôvodu rizika hromadenia vzduchu.
- D** Prijateľná poloha v uzatvorených systémoch.
- E** Nemal by byť umiestnený tesne za ventilom s výnimkou uzatváracích ventilov (ventil guľového typu), ktoré musia byť úplne otvorené, ak sa nepoužívajú na uzatvorenie.
- F** Nemal by byť umiestnený tesne pred alebo za čerpadlom.
- G** Nemal by byť umiestnený tesne za dvoma ohybmi v dvoch rôznych rovinách.

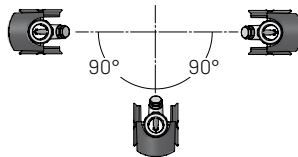


Na zabránenie kavitácii musí byť spätný tlak prietokomera (tlak na výstupe prietokomera) minimálne 1,5 baru pri q_p (menovitý prietok) a minimálne 2,5 baru pri q_s (maximálny prietok). Platí to do teplôt približne 80 °C. Prietokomer by sa nemal vystavovať tlaku nižšiemu, ako je tlak okolia (vákuum).

3.4 Montáž zariadenia ULTRAFLOW® ≤ DN125



Prietokomer sa dá namontovať horizontálne, vertikálne alebo pod uhlom.



Prietokomer sa môže montovať pod uhlom 0° a môže sa otočiť nadol o 90°.

3.5 Montážna poloha

V ľavom hornom rohu displeja merača je ikona, ktorá zobrazuje, či je merač umiestnený v prívodnom alebo vratnom potrubí.

Je veľmi dôležité zabezpečiť, aby bol merač správne umiestnený buď v prívodnom alebo vratnom potrubí. Montážnu polohu je možné zmeniť v Setup Mode [pre ďalšie informácie pozri odsek 9.1, strana 13].



Ikona pre merač v prívodnom potrubí



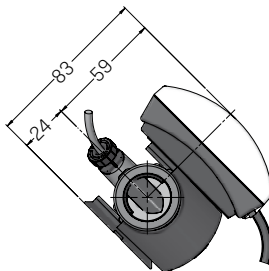
Ikona pre merač vo vratnom potrubí

4 Montáž počítadla

4.1 Kompaktná montáž

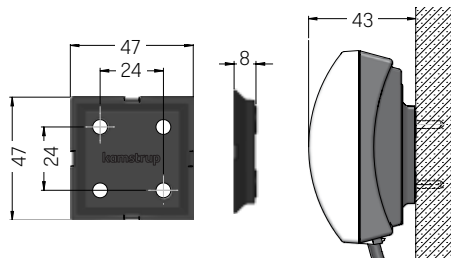
Počítadlo sa montuje priamo na prietokomer. Počítadlo bolo uzavreté vo výrobe, preto dodatočné utesňovanie nie je potrebné, iba ak by bolo tesnenie na zadnej strane počítadla poškodené.

Ak hrozí riziko kondenzácie (napríklad pri chladiacich aplikáciách), musí sa počítadlo namontovať na stenu.



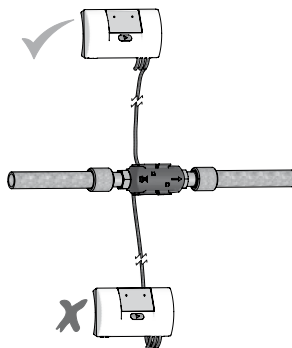
4.2 Montáž na stenu

Nástenná konzolka [3026-655.A] umožňuje montáž prístroja MULTICAL® 302 priamo na rovnú stenu. Použite konzolku ako šablónu na vyznačenie a vŕtanie dvoch 6 mm otvorov do steny. Potom namontujte nástennú konzolku použitím skrutiek a príchytiek do steny.



4.3 Umiestnenie počítadla

Ak je prietokomer montovaný vo vlhkom alebo kondenzačnom prostredí, počítadlo musí byť umiestnené vyššie ako prietokomer.



5 Batériové napájanie

MULTICAL® 302 je napájaný 1 alebo 2 A-cell batériami. Optimálna životnosť batérie sa dosiahne pri udržiavaní teploty okolia batérie pod 30 °C, napr. montážou na stenu.

Napätie lítiovej batérie je konštantné počas celej životnosti (približne 3,65 V). Preto nie je možné určiť zostávajúcu kapacitu batérie meraním napätia. Napriek tomu, INFO kód 128 indikuje, že napätie batérie je veľmi nízke.

Batéria sa nedá nabiť a nesmie sa nabývať ani skratovať. Použité batérie sa musia odovzdať na schválenú likvidáciu, napríklad spoločnosti Kamstrup A/S. Ďalšie informácie nájdete v dokumente o manipulácii s lítiovými batériami a ich likvidácii (5510-408).

6 Testovanie funkcie

Keď je merač spotreby energie plne namontovaný, vykonajte prevádzkovú kontrolu. Otvorte regulátory tepla a ventily na umožnenie prietoku vody cez vykurovací systém. Stlačte predné tlačidlo na zariadení MULTICAL® na zmenu údajov na displeji a skontrolujte, či sú zobrazené hodnoty teploty a prietoku vody prijateľné.

7 Informačný kód

Prístroj MULTICAL® 302 neustále monitoruje množstvo dôležitých funkcií. Ak nastane chyba v meracom systéme alebo inštalácii, objaví sa na displeji blikajúce hlásenie „INFO“ a bez ohľadu na zvolené zobrazenie zostane zobrazené, kým sa chyba neodstráni.

Po odstránení chyby sa hlásenie „INFO“ automaticky vypne. Na indikáciu aktuálnych chýb v prístroji MULTICAL® je možné prejsť na informačný kód na displeji. Toto je zobrazenie, v ktorom hlásenie „INFO“ nebliká, ale je zobrazené permanentne.

Informačný kód	Opis	Čas odozvy
0	Žiadne nezrovnalosti	-
1	Napájacie napätie bolo prerušené	-
4	Teplotný snímač T2 je mimo rozsahu merania	< 32 s.
8	Teplotný snímač T1 je mimo rozsahu merania	< 32 s.
32	Teplotný rozdiel má nesprávnu polaritu	< 32 sek. a 0,05 m ³
128	Napájacie napätie je príliš nízke	< 10 s.
16	Prietokomer so slabým signálom alebo so vzduchom	< 32 s.
2	Prietokomer s nesprávnym smerom prietoku	< 32 s.

Ak sa súčasne objaví niekoľko informačných kódov, zobrazí sa súhrn informačných kódov. Ak sú napríklad oba teplotné snímače mimo rozsahu merania, zobrazí sa informačný kód 12 (informačné kódy 4 + 8).

Informačné kódy 4 a 8 sa nastavujú, keď teplota klesne pod hodnotu 0,00 °C alebo presiahne hodnotu 155,00 °C. Informačné kódy 4 a 8 sa nastavujú aj pre skratované a odpojené snímače.

Poznámka: Ak je prítomný informačný kód 4 alebo 8, výpočet energie merača a akumulácia objemu sa zastavia.

8 Komunikácia

Prístroj MULTICAL® 302 sa môže dodávať s komunikačným rozhraním alebo bez neho. Možné typy komunikačných rozhraní sú buď M-Bus, alebo Wireless M-Bus.

8.1 M-Bus

Ak je merač dodaný so zabudovanou zbernicou M-Bus, používa sa protokol M-Bus podľa normy EN 13757-3:2013.

Pripojenie k M-Bus Master je zriadené prostredníctvom pevného kábla M-Bus. Pripojenie je nezávislé od polarít a rozhranie M-Bus je galvanicky oddelené od zvyšku merača.

Modul M-Bus je vybavený primárnym, sekundárnym a rozšíreným sekundárnym adresovaním. Adresa M-Bus sa udáva pri zadávaní objednávky, ale následne sa môže zmeniť v slučke SETUP [Nastavenie] (pozrite si odsek 9, strana 12).

8.2 Wireless M-Bus

Ak je merač vybavený integrovaným rozhraním Wireless M-Bus, môžete si vybrať spomedzi režimov C1 alebo T1 OMS. Režim C1 sa používa v kombinácii s čítacími systémami od spoločnosti Kamstrup a vo všeobecnosti slúži na mobilné čítanie údajov merača. Režim T1 OMS sa používa v kombinácii so stacionárnymi sieťami založenými na systéme OMS.

Merač má internú anténu.

Režim (Mode) C1

Protokol v súlade s EN 13757-4:2013. Interval prenosu 16 sekúnd. Individuálne 128-bit AES šifrovanie.

Režim (Mode) T1 OMS

Protokol v súlade s EN13757-4:2013 a OMS špecifikácie, Zväzok 2, Vydanie 3.0.1. Interval prenosu 900 sekúnd. Individuálne 128-bit AES šifrovanie.

9 Režim Setup

Pri dodaní je merač v prepravnom stave, čo znamená, že je k dispozícii slučka SETUP (Nastavenie).



Prístup k slučke SETUP (Nastavenie) získate stlačením predného tlačidla a jeho nepretržitým podržaním na 9 sekúnd, kým sa nezobrazí „3-SETUP“ (3-Nastavenie).

Merač zostane v slučke SETUP (Nastavenie), kým na 5 sekúnd nestlačíte predné tlačidlo. Časový limit však zabezpečuje, že merač sa po 4 minútach automaticky prepne zo slučky SETUP (Nastavenie) do slučky USER (Používateľ).

Nižšie sú uvedené údaje v slučke SETUP (Nastavenie) vrátane indexových čísel:

Slučka SETUP (Nastavenie)		Indexové číslo na displeji
1.0	Číslo zákazníka (N° 1)	3-01
2.0	Číslo zákazníka (N° 2)	3-02
3.0	Dátum	3-03
4.0	Čas	3-04
5.0	Cieľový dátum (MM.DD)	3-05
6.0	Prietokomer: Prívodné alebo vratné potrubie (kód A)	3-06
7.0	Jednotka merania a rozlíšenie (kód B)	3-07
8.0	Primárna adresa zbernice M-Bus (N° 31)	3-08
9.0	Priemerný čas max. P a Q	3-09
10.0	θ_{nc} (Dá sa zmeniť len na merači typu 6. Iné typy meračov zobrazujú hodnotu 180 °C bez možnosti zmeny)	3-10
11.0	Rádio „ON“ (Zap.) alebo „OFF“ (Vyp.)	3-11
12.0	EndSetup (Ukončiť nastavenie)	3-12

Po 4 minútach bez aktivácie predného tlačidla sa merač prepne na zobrazenie údajov merania energie v slučke USER (Používateľ).

Merač ukončí prepravný stav, keď zaregistruje prvú integráciu buď pri hodnote 0,01 m³ (10 l), alebo pri hodnote 0,001 m³ (1 l) – v závislosti od zvoleného rozlíšenia.

Po zrušení prepravného režimu môžete získať prístup k slučke SETUP (Nastavenie), len ak odstránite plombu SETUP (Nastavenie) a skratujete kontaktné kolíky nachádzajúce sa za plombou.



Poznámka: Pri objednávaní merača je k dispozícii možnosť zablokovania prístupu k slučke SETUP (Nastavenie).

9.1 Zmena montážnej polohy

Merač je konfigurovaný pre montáž v prírodnom alebo vratnom potrubí vo výrobe.

Nastavenie montážnej polohy je možné zmeniť z merača v prívide na merač v spiatočke (a naopak):

Na tento účel sa používa index 3-06. Teraz je potrebné urobiť nasledovné:

Vstup (Inlet)

Ak je merač nastavený ako merač v prívide, zobrazí sa text "inlet". Ak chcete zmeniť nastavenie, stlačte tlačidlo na 2 sekundy. Krátko sa zobrazí 3-SEtUP a potom bliká "Inlet". Stlačte tlačidlo raz a zobrazí sa "Outlet". Ak chcete nastavenie uložiť, stlačte tlačidlo na 2 sekundy, kým sa na displeji zobrazí "OK".



Výstup (Outlet)

Ak je merač nastavený ako merač v spiatočke, zobrazí sa text "Outlet". Ak chcete zmeniť nastavenie, stlačte tlačidlo na 2 sekundy. Krátko sa zobrazí 3-SEtUP a potom bliká "Outlet". Stlačte tlačidlo raz a zobrazí sa "Inlet". Ak chcete nastavenie uložiť, stlačte tlačidlo na 2 sekundy, kým sa na displeji zobrazí "OK".



9.2 Zmena jednotky energie

Jednotku energie je možné zmeniť. Aby to bolo možné urobiť, postupujte podľa príkladu v odseku odsek 9.1, strana 13, ale namiesto hodnoty 3-06, sa použije 3-07.

Ak zmeníte jednotky energie v slučke Setup, musíte si uvedomiť, že táto zmena môže ovplyvniť najvýznamnejšie číslice na displeji. Ak napríklad zmeníte z GJ s 2 desatinnými miestami na GJ s 3 desatinnými miestami, najvýznamnejšia číslica zmizne. To isté platí ak zmeníte z kWh bez desatinných miest, ak napr. zmeníte z kWh s 1 desatinným miestom na kWh bez desatinných miest. Pozri príklady nižšie:

GJ s 2 desatinnými miestami (B=2)

Toto je príklad, ako sa môže zobraziť hodnota energie E1 – počítaná v GJ.

Príklad 1



GJ s 3 desatinnými miestami (B=6)

Tu, v porovnaní s príkladom 1, najvýznamnejšia číslica zmizla. Na výmenu dostanete vyššie rozlíšenie.

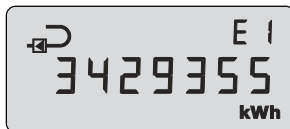
Príklad 2



kWh bez desatinných miest (B=3)

Toto je príklad, ako sa môže zobraziť hodnota energie E1 – počítaná v kWh.

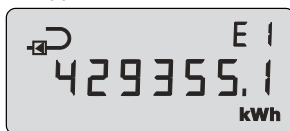
Príklad 3



kWh s 1 desatinným miestom (B=7)

Tu, v porovnaní s príkladom 3, zmizla najvýznamnejšia číslica. Na výmenu dostanete vyššie rozlíšenie.

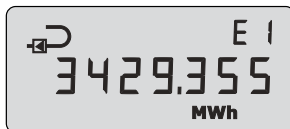
Príklad 4



MWh s 3 desatinnými miestami (B=4)

V zásade sa jedná o rovnaké riešenie ako v príklade 3, ale energia sa teraz počíta v MWh.

Príklad 5



Meranie energie

MULTICAL® 302 funguje nasledovne:

Prietokomer zaznamenáva množstvo vody cirkulujúcej cez systém v metroch kubických (m³).

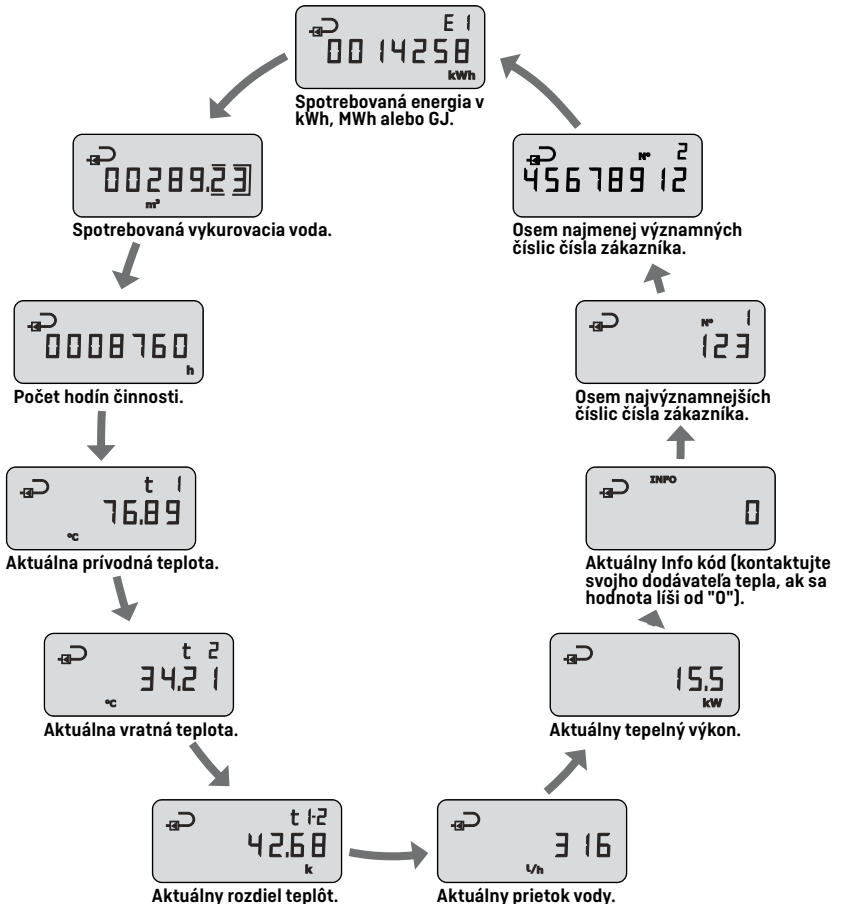
Teplotné snímače umiestnené v prívodnom a vratnom zaznamenávajú ochladenie, t. j. rozdiel medzi vstupnou a výstupnou teplotou.

Zariadenie **MULTICAL® 302** vypočíta spotrebu energie na základe objemu vody a teplotného rozdielu.

Odpočet na displeji

Displej sa aktivuje stlačením tlačidla na čelnom paneli. Potom stláčajte tlačidlo na zobrazenie ďalších hodnôt. Štyri minúty od posledného stlačenia tlačidla sa automaticky zobrazí spotrebovaná energia.

Zobrazené hodnoty



Kamstrup A/S • 55121377_D2_SK_12.2019

DDD=210

Pozri aj interaktívnu užívateľskú príručku na products.kamstrup.com

Používateľská príručka

MULTICAL® 302

