

BRUGSANVISNING FOR MAXICAL II



KAMSTRUP-METRO A/S
Measuring and Control Equipment
J. Knudsenvej 12 • DK-8230 Aabyhøj • Denmark

Tel. +45 86 25 76 11

Telefax +45 86 25 86 40

Telex 64 100

INDHOLDSFORTEGNELSE

1. Generel information

1.1 - Introduktion	side	2
1.2 - Udstyr og tilbehør	-	3
1.3 - Blokdiagram	-	4
1.4 - Specifikationer	-	5
1.5 - Tekniske data	-	7
1.5.2 Bestillingsforskrift	-	9

2. Installationsforskrift

2.1 - Temperaturfølere	-	10
2.2 - Flowmåler	-	11
2.2.1 Magnetisk flowmåler		
2.3 - Målebløndearrangement	-	12
2.4 - Differenstryktransmitter	-	14

3. Betjeningsvejledning

3.1 - Forpladen	-	15
3.2 - Displayfunktioner	-	16
3.3 - Funktionsbeskrivelser for RESET- kontakt	-	19
3.3.1 Reset-funktioner		

4. Diagrammer

4.1 - Etilslutningsdiagram for MAXICAL II tavlemodel .	-	20
4.2 - Etilslutningsdiagram for MAXICAL II vægmodel ...	-	21

Dataudgang, beskrivelse
og tilslutning nr. 5510-429

Samlingstegning nr. 5550-217
Samlingstegning nr. 5550-216

Blokdiagram nr. 5560-216
Blokdiagram nr. 5560-217

Fjernsending MAXICAL nr. 65-81-511

1.1 INTRODUKTION

KAMSTRUP-METRO's hovedvarmetæller type MAXICAL II er konstrueret til måling af energiforbrug.

MAXICAL II anvendes på varmecentralen som produktionsmåler og samtidig til kontrol af kedlernes virkningsgrad. Desuden anvendes MAXICAL II til afregning og fordeling af internt energiforbrug hos storforbrugere i industrivirksomheder, på hospitaler, boligkareer, hos spildvarmeproducenter i gartnerier m.m.

For måling af energi anvendes et sæt specielt parrede temperaturfølere samt en flowmålerenhed med et standardiseret udgangssignal.

Flowmålerenheden kan bestå af et målebløndearrangement, kombineret med en differenstryktransmitter eller en magnetisk flowmåler.

MAXICAL kan også tilpasses andre flowmålingsprincipper, f.eks. ultralydsmålere og fluidistormålere.

På det indbyggede LCD-display kan de forskellige data vedrørende målingen vises. (se afsnit 3.2)

En nikkel cadmium akkumulator sikrer, at de registrerede data bibeholdes i 24 timer ved strømafbrydelse.

De enkelte måleområder programmeres efter opgave.

1.2 UDSTYR OG TILBEHØR

MAXICAL II skal tilsluttes:

1.2.1. 2 stk. Pt 500 temperaturfølere (specielt parrede)
(se bestillingforskrift afsnit 1.5.7.)

1.2.2. FLOWMÅLERE

a. Målebløndearrangement for vand til indbygning i vandret/lodret rør, type 6-11-411, kombineret med differenstryktransmitter med monteringsbøjle og 3-vejsventil.

Udgangssignal: 4-20 mA kvadratisk
Flowmåleområde udlægges efter opgave.

b. Magnetisk flowmåler f.eks. SIEMENS type 7ME2513 eller tilsvarende.

Udgangssignal: 4-20 mA lineært eller 0-1000 Hz.
Flowmåleområde udlægges efter opgave.

EKSTRA UDSTYR

1.2.3. MEKANISKE TÆLLERE:

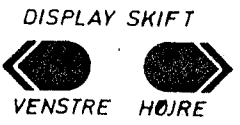
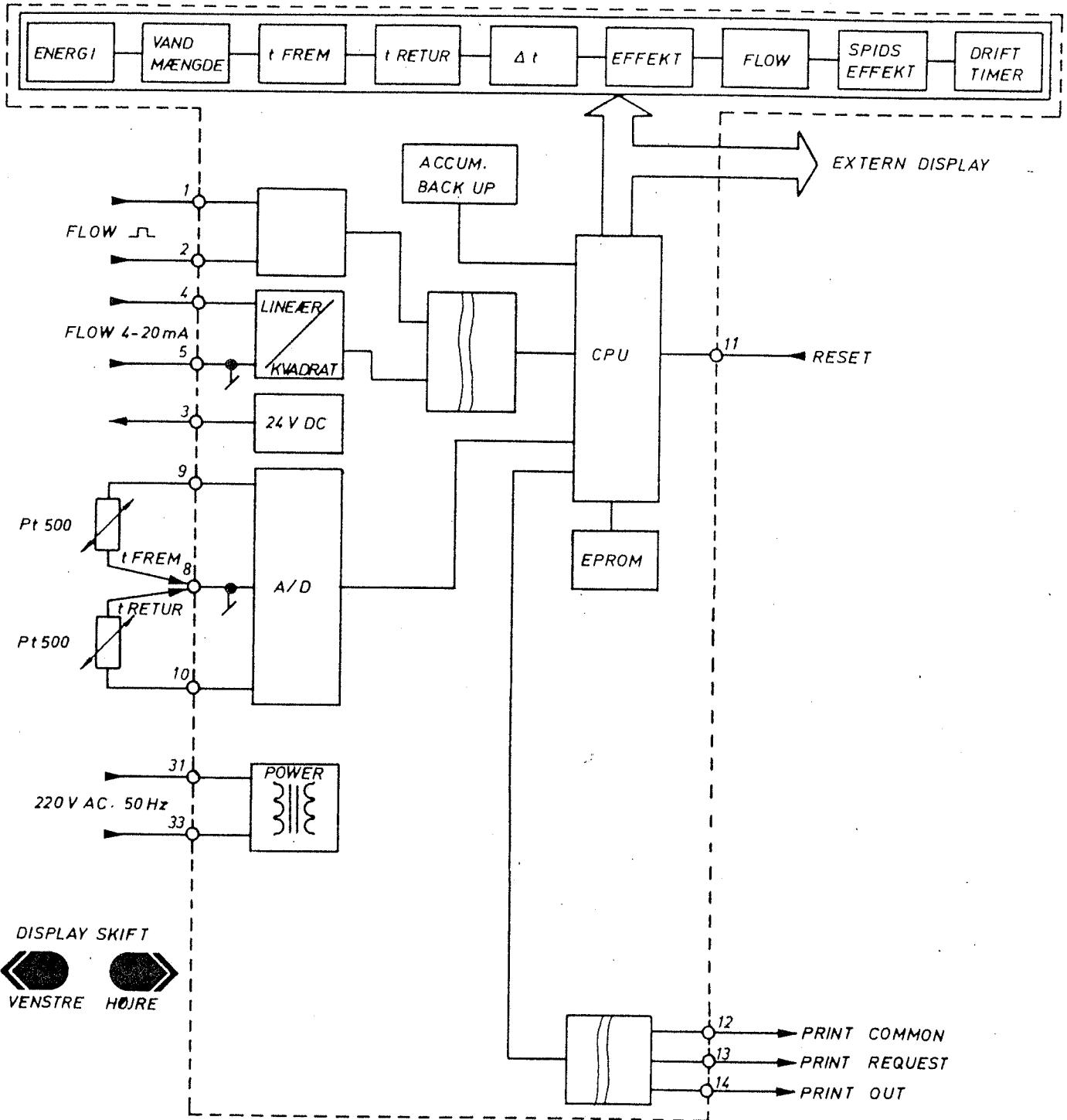
Mulighed for tilslutning af 2 stk. eksterne elektromekaniske tælleværker.

1.2.4. EKSTERNT DISPLAY

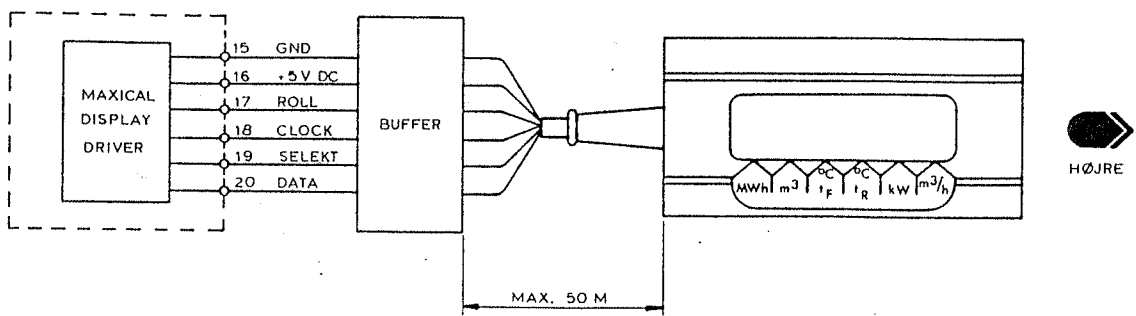
For fjernsendning af måleværdierne, vist på det indbyggede display, har KAMSTRUP-METRO udviklet et eksternt display (bordmodel), således at fjernsendning af displayvisningen kan iværksættes mellem rummet, hvor MAXICAL er monteret og frem til driftskontoret.

Fjernsendingsafstand max. 50 meter.

1.3 BLOKDIAGRAM FOR MAXICAL II



1.3.1. EKSTERNT DISPLAY



1.4 SPECIFIKATIONER

1.4.1. FLOWINDGANGE:

Der kan vælges imellem analogt strømsignal eller impulssignal:

1.4.1.1. A: Standard strømsignal: 4-20 mA lineært eller lineari-
seret for måleblænde.
Indgangsmodstand: Nom. 200 Ω

B: Impulssignal: TTL kompatibelt eller fra NPN, PNP transistor.
Frekvensområde: 10-1000 Hz.
Forsyningsspænding for impuls giver:
Nom. 24 V DC.
Flowmålerplacering i frem- eller returløb.
Programmeres internt.
Indgangene er galvanisk adskilte fra microprocessorstyringen.

1.4.2. TEMPERATURINDGANGE:

Pt 500 temperaturfølere
Temperaturområde: 0-160°C.
Følerstrøm : Nom. 2 mA.

1.4.3. DISPLAYFUNKTION:

Ved betjening af tryktasterne kan opsummeret energi, opsummeret vandmængde, fremløbstemperatur, returløbstemperatur, effekt, flow, spidseffekt og antal driftstimer kaldes frem på displayet.

Desuden kan MAXICAL II programmeres til at vise de forløbne antal timer siden sidste spidseffekt i stedet for driftstimer.

1.4.4. EKSTERN DISPLAYFUNKTION:

MAXICAL kan som specialudgave leveres med ekstern displayvisning med fjernoverføring i afstand op til max. 50 m.

1.4.5. UDGANGE:

1.4.5.1. SUMMERINGER: Tilslutning for 2 stk. elektromekaniske tellere for summering af forbrugt energi- og vandmængde.

Forsyningsspænding: 24 V DC levers fra MAXICAL II
Max. belastning : 100 mA
R_{yd} : 100 Ω
Pulsbredde : 80 mS
Udgangene er galvanisk adskilte fra microprocessorstyringen.

1.4.5.2. RESET:

Kan bl.a. anvendes i forbindelse med nulstilling af spidseffekt.

1.4.5.3. DATAUDGANG:

RS 232 åben collector.
Transmissionshastighed: 1200 baut.
Transmissionen er galvanisk adskilt fra det øvrige system.

1.5 TEKNISKE DATA

1.5.1. MÅLEOMRÅDER:

Energimængde : MWh eller GJ
Vandmængde : m³
Effektområde : 0-65.000 KW
Flowområde : 0-5000 m³/h
Temperaturområde : 0-160°C (udvidet område på forespørgsel)
Differenstemperatur : 3-100°C

1.5.2. NØJAGTIGHED:

Energitælling : $0,2\% \pm 0,1 \times 100$
 Δt (excl. temperatur- og følertolerancer)
 Δt afvigelse : Max. 0,05°C
Effektvisning : $<\pm 1\%$ (excl. flowmåler tolerance)
Flowvisning : $<\pm 1\%$ (excl. flowmåler tolerance)
Temperturvisning : $\pm 0,1\pm 1$ digit(0,1°C)(excl.følertoler.)
Temperaturdrift : $\pm 0,01\%/^{\circ}\text{C}$ i forhold til 20°C
Langtidsdrift : 0,1%/1000 h

1.5.3. FORSYNING:

Forsyningssspænding : 220 V $\pm 10\%$, 45-60 Hz
Forbrug : 5 VA
Strømforsynings-back-up : Afbrudt forsyningssspænding max. 24 timer. Tid inden næste afbrydelse: min. 24 timer.

1.5.4. OMGIVELSER:

Arbejdstemperatur-områder : 0-50°C
Tæthedegrad for måler : vægmodel 53, tavlemodel IP 43

1.5.5. DIMENSION/VÆGT:

Tavlemodel : 144x144x87 mm. Vægt ca. 1,2 kg
Vægmodel : 144x144x82 mm. Vægt ca. 1,4 kg

1.5.6. FØLERTYPER:

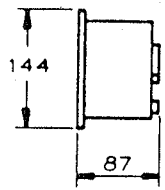
Følerelementer : 2 stk. Pt 500 DIN 43760 B, parring ved 40 og 110°C

a) DIN-hoved (med plomberingsmulighed): Type 65-56-21X
Følerhoved : Grålakeret letmetal DIN 43729 form B
Følerrør og nippel : Syrefast rustfrit stål AISI 316
Tilslutning : 1/2" KRG nippel
Længde : 75, 100, 150, 200 eller 300 mm
Tæthedegrad : IP 65
Vægt : ca. 0,5 kg

b) COMBITEMP (uden plomberingsmulighed): Se bestillingsforskrift 1.5.7.
Hus og låg : Rustfrit stål AISI 316
Følerrør og nippel : Syrefast rustfrit stål AISI 316
Tilslutning : 1/2" RG nippel
Længde : 75, 100, 150, 200 eller 300 mm
Tæthedegrad : IP 65
Vægt : ca. 0,5 kg

1.5.7. DIMENSIONER:

MAXICAL FOR TAVLEINDBYGNING:

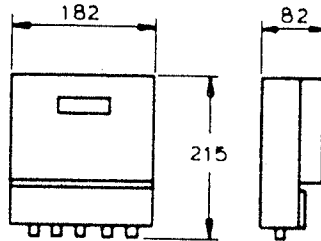


Tavleudskæring: $137 \begin{smallmatrix} +1,0 \\ 0 \end{smallmatrix} \times 137 \begin{smallmatrix} +1,0 \\ 0 \end{smallmatrix}$

Vægt : Ca. 1,2 kg

Tilslutning : Stik på bagsiden

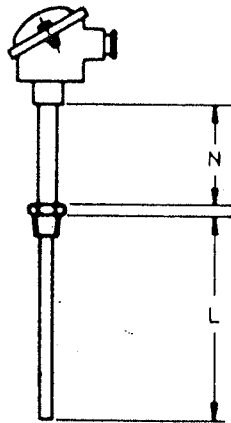
MAXICAL I KABINET FOR VÆGMONTERING:



Vægt : Ca. 1,4 kg

Tilslutning : Intern klemrækkeforbindelse

PT 500 FØLER MED DIN-HOVED:

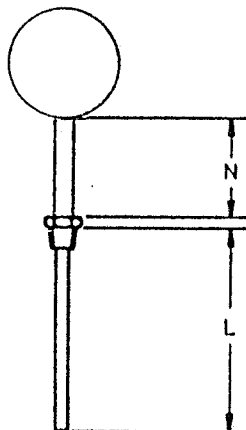


Følertilslutning: 1/2" KRG

Følerlængde L : 150 mm eller
efter opgave

Kølehalslængde N: 71 mm

PT 500 FØLER, COMBITEMP:



Følertilslutning: 1/2" RG

Følerlængde L : 150 mm eller
efter opgave

Kølehalslængde N: 71 mm

1.5.8. BESTILLINGSFORSKRIFT:

MAXICAL II for tavleindbygning
Katalog nr. 65-82-111

MAXICAL II for vægmontering
Katalog nr. 65-82-112

Pt 500 følersæt med DIN-hoved
katalog nr 65-56-615

Pt 500 følere med 80 mm hus
Type COMBITEMP

80 mm hus
Katalog nr. 81-43-111

Låg for hus
Katalog nr. 81-43-112

PG 9 forskruring
Katalog nr. 81-43-113

Tilslutningsklemme
Katalog nr. 81-47-199

Kølehals
Katalog nr. 81-43-122

Følerrør for ledningsføler 1/2" RG x 150 mm
Katalog nr. 81-44-193

Pt 500 følersæt med 2 m siliconeledning, messinghylster
Katalog nr. 65-56-215

Display for fjernsendingsenhed
Katalog nr. 65-81-511

Ved bestilling opgiv ønsket:

Flowområde
Effektområde
Temperaturområde (t_F , t_R , Δt)
Temperaturfølertype
Flowmåler i frem eller returløb

2. INSTALLATIONSVEJLEDNING FOR MAXICAL II

Ved installation af MAXICAL II, temperaturfølere, flowmåler følges nedenstående installationsforskrift.
I eksemplet er flowmålerenheden et målebløndearrangement med tilhørende differenstrøks transmitter.

MAXICAL II

MAXICAL II, flowmåler og temperaturfølere kan være opsat på følgende måde:

- 1) Med MAXICAL II; flowmåler og temperaturfølere i samme rum f.eks. kedelhus eller lignende.
- 2) Med flowmåler og temperaturfølere opsat i samme rum f.eks. kedelhus eller lignende og med MAXICAL II i et tilstødende kontor eller lignende.

Samtlige data fra MAXICAL II kan fjernsendes til f.eks. en overordnet computer via MAXICAL II's RS 232 dataudgang.

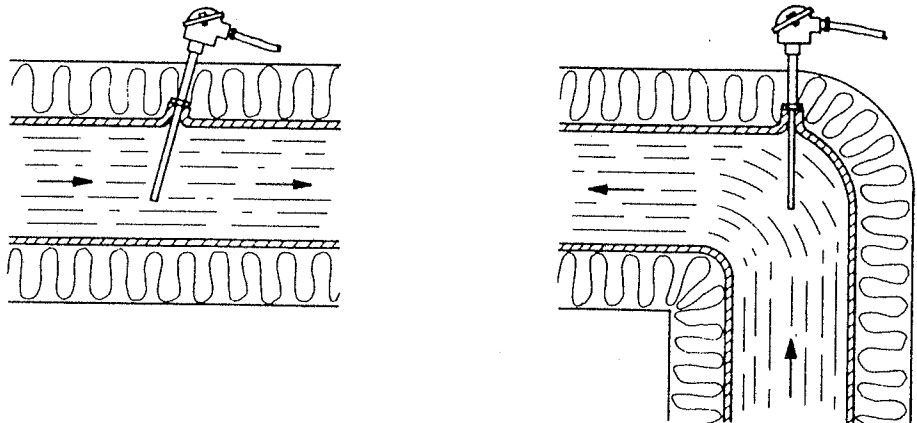
Det er også muligt at overføre MAXICAL II's displayvisninger til et borddisplay, katalog nr 65-81-511, som f.eks. er placeret i et nærliggende driftskontor.

2.1.

TEMPERATURFØLERE:

Følerne skal altid monteres modstrøms; se fig. 1, for at opnå optimal målenøjagtighed.

Fig. 1



Af servicemæssige hensyn bør tilstræbes, at undgå isolering af DIN-hoved/COMBITEMP hus.

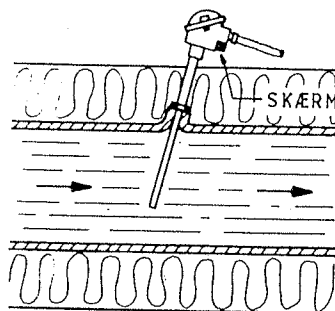
Følerledningerne skal altid være lige lange.

Hvis følerledningerne er mere end 10 meter lange, skal der kompenseres for dette på temperaturudgangene. Kompensering kan f.eks. foretages af KAMSTRUP-METRO's servicekonsulenter ved opstart af MAXICAL II.

Installationskabel for følere skal være med min. 2 x 0,75 mm²

Ved installation i elektrisk støjfyldt miljø, anvendes skærmet installationskabel. Skærmen jordes altid ved temperaturmålestedet, se fig. 2.

Fig. 2.



2.2. FLOWMÅLER:

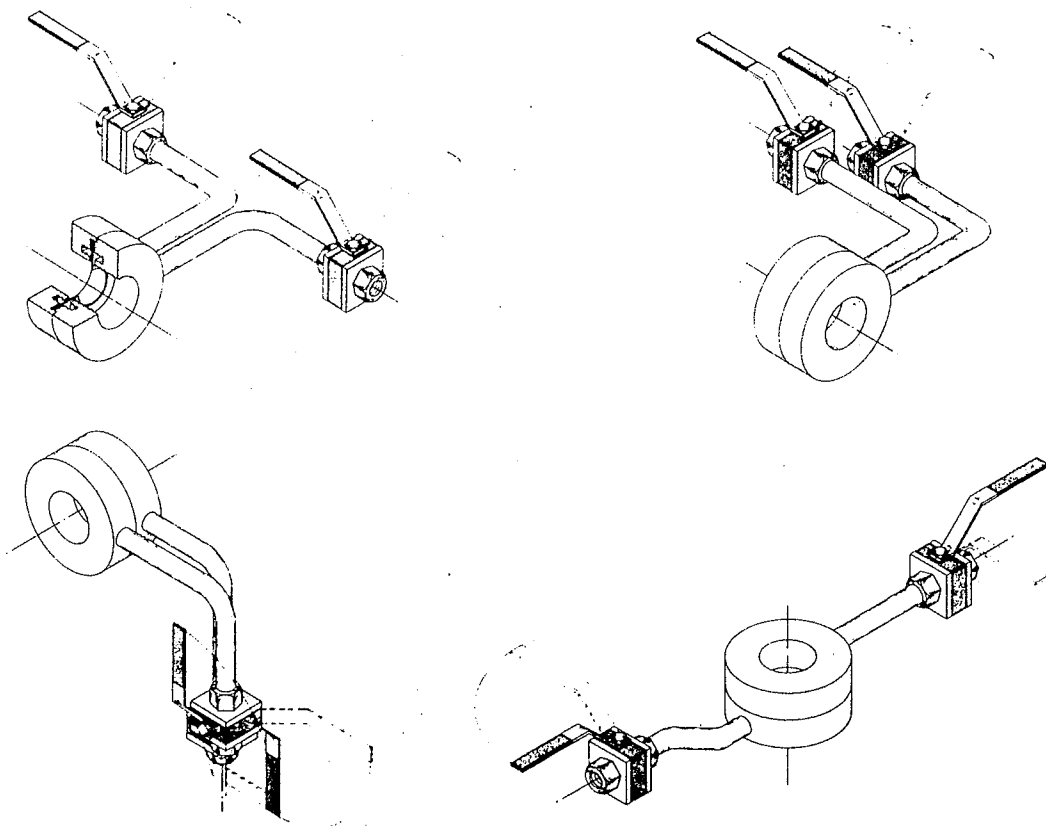
2.2.1. MAGNETISK FLOWMÅLER:

Se installationsforskrift i manualen for den anvendte flowmåler vedrørende:

1. Minimumskrav til lige rørføring før og efter flowmåler.
2. Flowmåler monteret i vandret/lodret rør.
3. El-tilslutningsdiagram.
4. Jordning af flowmåler.

2.3. MÅLEBLÆNDEARRANGEMENT

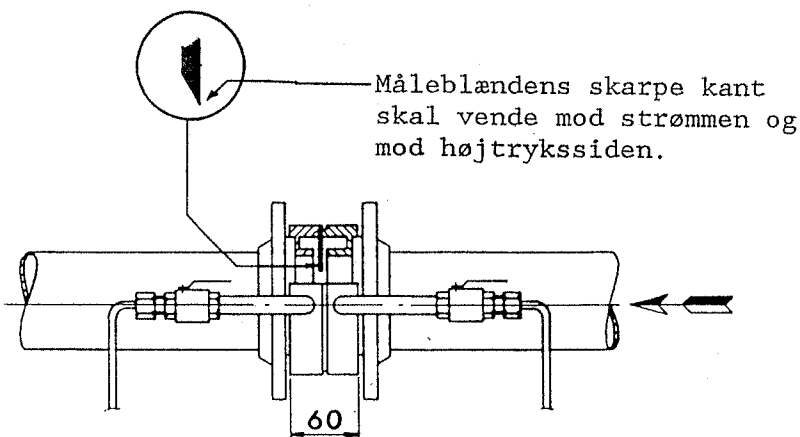
PLACERING AF FORBINDELSERØR



Et måleblændearrangement består af en blænde, der fastspændes mellem to holderhalvparter. Holderne fastspændes mellem flangerne i rørledningen, og den ydre diameter styres af boltene i flangerne. Holderne er udført med ringkamre. Forbindelsesrørene går herfra til afspærringventiler.

BYGGELÆNGDE (afstand mellem flanger)
Standard: 60 mm + pakninger

MONTAGEEKSEMPEL



Ved montering af måleblænden, må denne ikke på nogen måde lide overlast. En beskadigelse af måleblændens skarpe kant vil give anledning til målefejl.

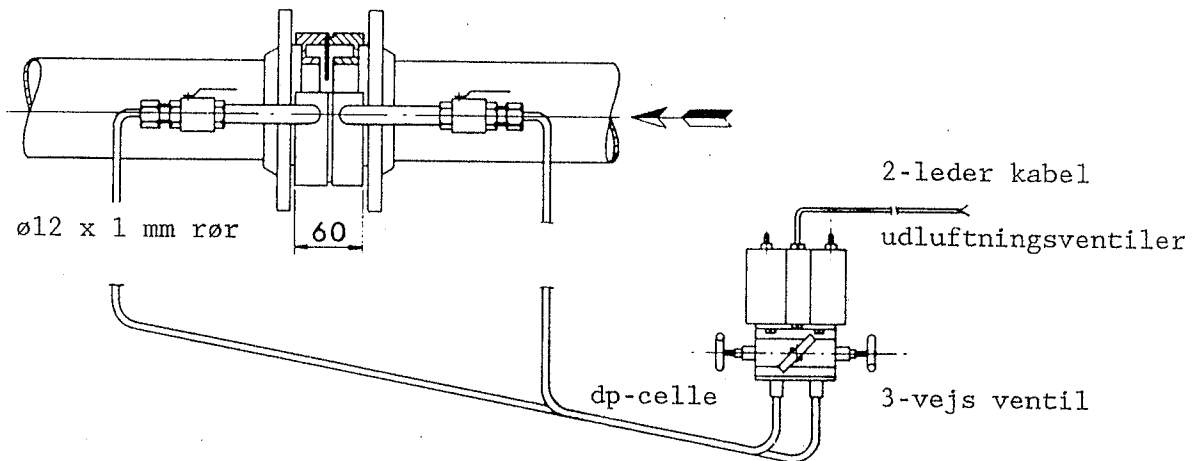
For nøjagtig måling skal følgende betingelser være opfyldte:

1. Vandet skal udfylde rørtværsnittet.
2. Strømningshastigheden må kun variere langsomt med tiden (f.eks. er trykstød fra stempelpuder uheldige)
3. Vandet må ikke indeholde slam.
4. Måleblænden skal indbygges på et sted, hvor der findes en tilstrækkelig lang lige rørstrækning med konstant diameter uden ventiler, termometerlommer, afgreninger m.v. før og efter blænden. I almindelighed kan man regne med $20 \times D$ før og $6 \times D$ efter, hvor D = rørets indvendige diameter.
5. Måleblænden skal centrere med røret.
6. Der må ikke forekomme svejsegrater, indragende pakninger eller lignende indvendigt i røret.
7. Eventuelle flanger skal have samme indvendige diameter som røret.
8. Vandet må ikke indeholde luftarter eller faste stoffer, med mindre disse forekommer i opløst tilstand, ligesom gas- eller dampudvikling ikke må finde sted ved tryksækning gennem måleblænden.

2.4. DIFFERENSTRYKTRANSMITTER:

Ved vandets strømning gennem blændeåbningen, opstår et trykfald. Til måling af differenstrykket, anvendes en differenstryktransmitter, der omsætter differenstrykket til et strømsignal (4-20 mA).

MONTAGEEKSEMPEL



For nøjagtig måling skal følgende betingelser være opfyldte:

1. Differenstryktransmitteren skal altid placeres lavere end måleblændearrangementet med et minimumsfald på 1:10 for de viste forbindelsesrør.
2. Differenstryktransmitteren skal altid vende med tilslutningsstudsene nedefter og med udluftningsskruerne opefter.
3. Høj- og lavtryk er mærket med H og L på differens-tryktransmitteren. Udtag mod strømretning er højtrykssiden (H).

4. BETJENING AF 3-VEJSVENTIL:

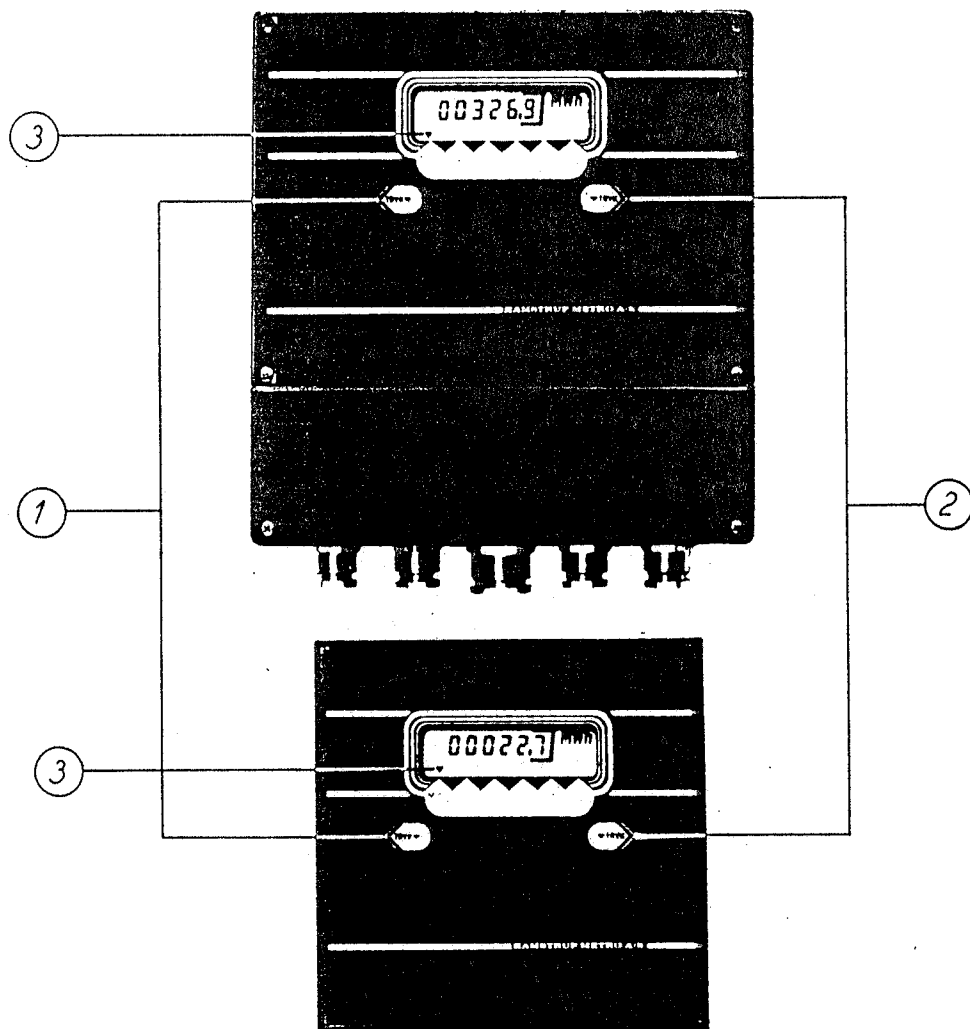
Under montage skal højre og venstre ventil være lukket. Den midterste ventil (udligningsventil) skal være åben.

Ved ibrugtagning åbnes først venstre ventil, derefter lukkes den midterste ventil og til slut åbnes højre ventil.

Efter at have udført ovennævnte, foretages en kortvarig udluftning af differenstryktransmitteren ved hjælp af de 2 udluftningsventiler.

3. BETJENINGSVEJLEDNING

FORPLADEN:



3.1. FORPLADEN:

1. Tryktast for displayskift:

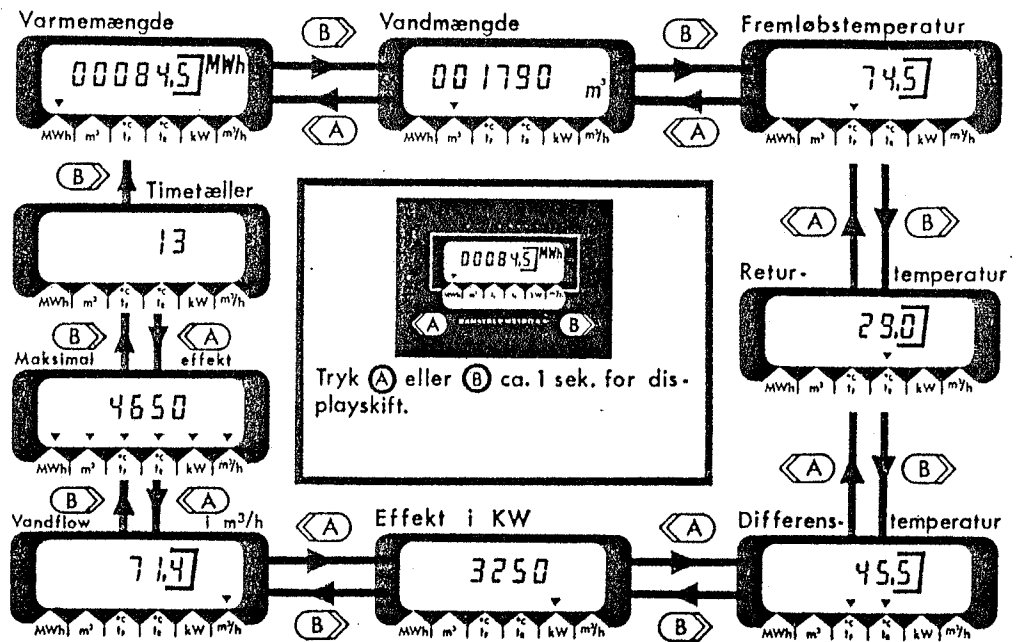
Flytter omskifterpil ③ en plads til venstre for hver aktivering af tryktasten. Omskifterpil ③ kan ikke flyttes længere mod venstre end til MWh.

2. Tryktast for displayskift:

Flytter omskifterpil ③ en plads til højre for hver aktivering af tryktasten. Omskifterpil ③ kan her flyttes kontinuerligt mod højre.

3.2. DISPLAYFUNKTIONER:

På forsiden af MAXICAL II er anbragt 2 tryktaster A og B til betjening af displayet (talruden).



Tryktast B

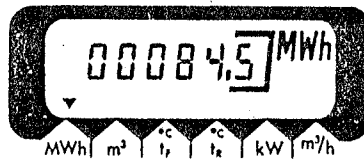
Benyttes til at kalde 9 forskellige varmetællerinformationer frem i følgende rækkefølge:

Optalt varmemængde (MWh), optalt vandmængde (m³), fremløbstemperatur (°C), returløbstemperatur (°C), differensstemperatur (°C), øjeblikseffekt i kW, vandmængde i m³/h, maksimal effekt og en timetæller for indikation af den forløbne tid siden sidst målte maksimale effekt. Læg forøvrigt mærke til, at en lille trekant flytter sig i takt med displayskiftet.

Tryktast A

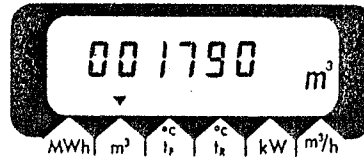
Benyttes hvis brugeren efter at have trykket sig frem til en funktion f.eks. returløbstemperaturen (t_R) ønsker at aflæse fremløbstemperaturen (t_F). Med et tryk på tryktast A vil omskifterpilen (3) flytte sig til venstre fra t_R til t_F . Fremløbstemperaturen kan herefter aflæses på displayet.

Varmemængde:



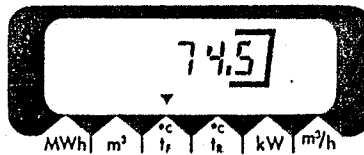
Opsummeret Varmemængde.

Vandmængde:



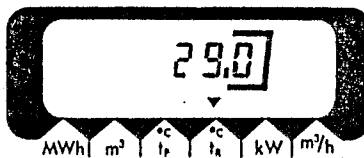
Opsummeret vandmængde.

Fremløbstemperatur:



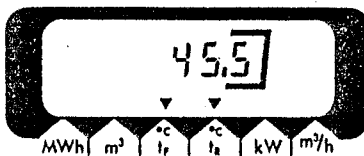
Bliver vist med tiendedelgrads nøjagtighed.

Returløbstemperatur:



Bliver vist med tiendedelgrads nøjagtighed.

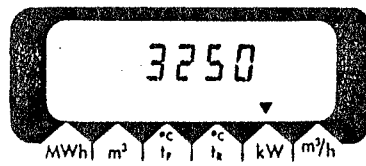
Differenstemperatur:



Differenstemperaturen er forskellen mellem fremløbs-temperatur og returløbstemperatur. Bliver vist med tiendedelgrads nøjagtighed.

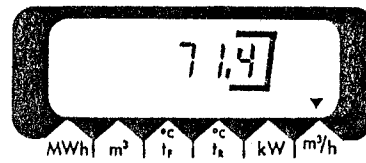
Temperaturmålingerne foretages for hvert 28,5 sekund.

Effekt:



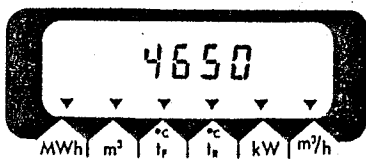
Øjeblikseffekt, hvor målingen foretages for hvert 28,5 sekund.

Vandflow:



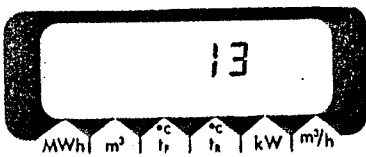
Vandflow, hvor målingen foretages for hvert 28,5 sekund.

Maksimal effekt:



Maksimaleffekten, der bliver vist i talruden, er altid den største spidseffekt siden sidste manuelle nulstilling. Se afsnittet vedrørende RESET. Målingen foretages for hvert 28,5 sekund.

Timetæller:



Timetælleren viser de antal timer, der er gået siden den største spidseffekt er blevet registreret eller siden sidste reset af timetæller.

3.3. FUNKTIONSBESKRIVELSE FOR RESET-KONTAKT:

3.3.1. MAXICAL II er forsynet med en klemrække for tilslutning af en RESET-KONTAKT.

Denne kontakt kan anvendes til følgende typer nulstillinger:

RESET (NULSTILLING) AF SAMTLIGE UDLÆSNINGER PÅ MAXICAL II

Nedtryk først højre og venstre tryktast på frontside af MAXICAL II og hold tryktasterne nede, samtidig med at RESET-kontakten aktiveres i mindst 2 sekunder. Slip først RESET-kontakten og derefter tryktasterne på frontside af MAXICAL II.

Tryk de respektive visninger frem på displayet og kontroller, at disse alle står på nul; i modsat fald gentages proceduren.

RESET (NULSTILLING) AF MAKSIMAL EFFEKT

Nedtryk først højre tryktast på frontside af MAXICAL II, og hold tryktasten nede, samtidig med at RESET-kontakten aktiveres i mindst 2 sekunder. Slip først RESET-kontakten og derefter tryktasten på frontside af MAXICAL II.

Tryk frem til maksimal effekt-visning og kontroller, at denne står på nul; i modsat fald gentages proceduren.

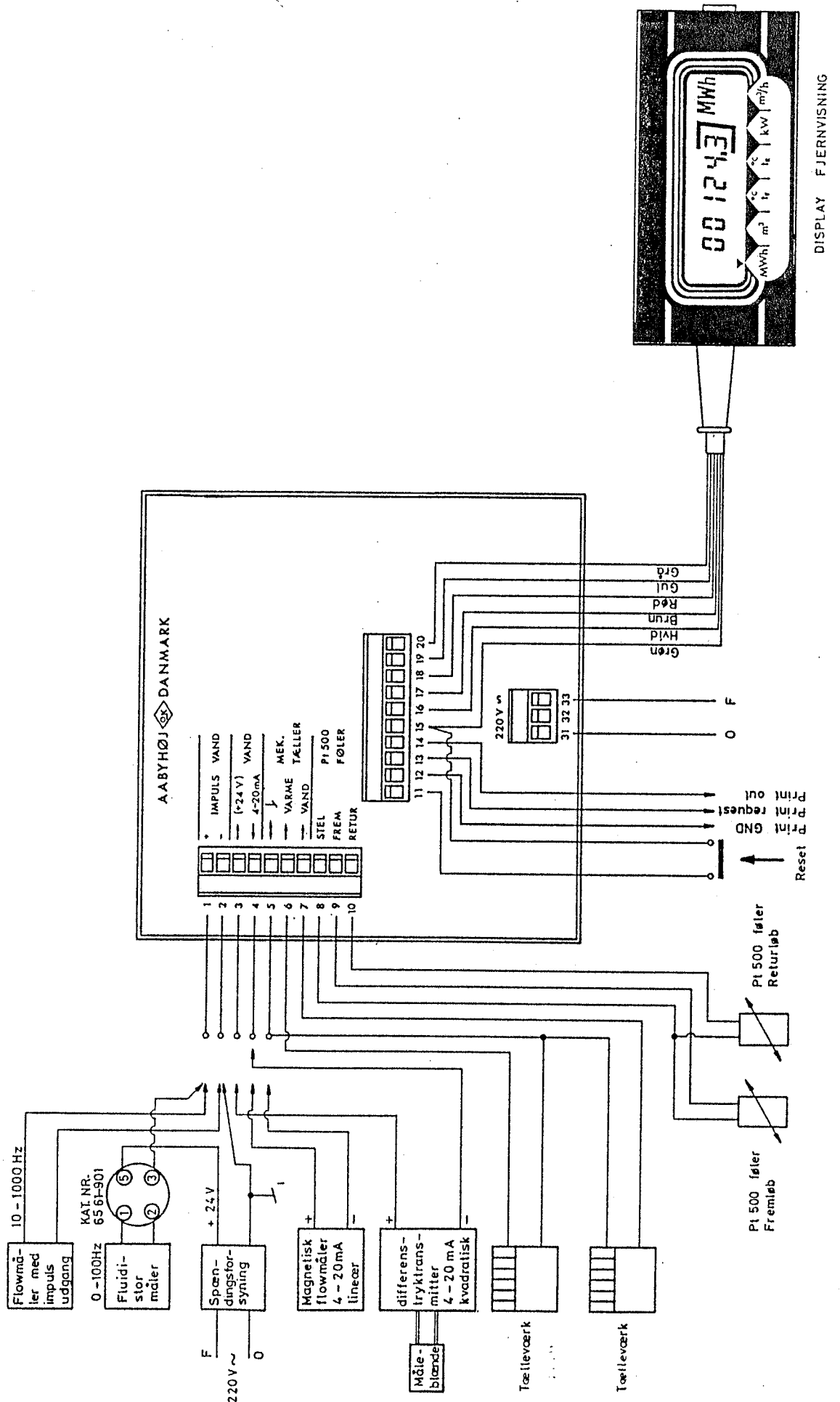
RESET (NULSTILLING) AF TIMETÆLLER

Nedtryk først venstre tryktast på frontside af MAXICAL II og hold tryktasten nede, samtidig med at RESET-kontakten aktiveres i mindst 2 sekunder. Slip først RESET-kontakten og derefter tryktasten på frontside af MAXICAL II.

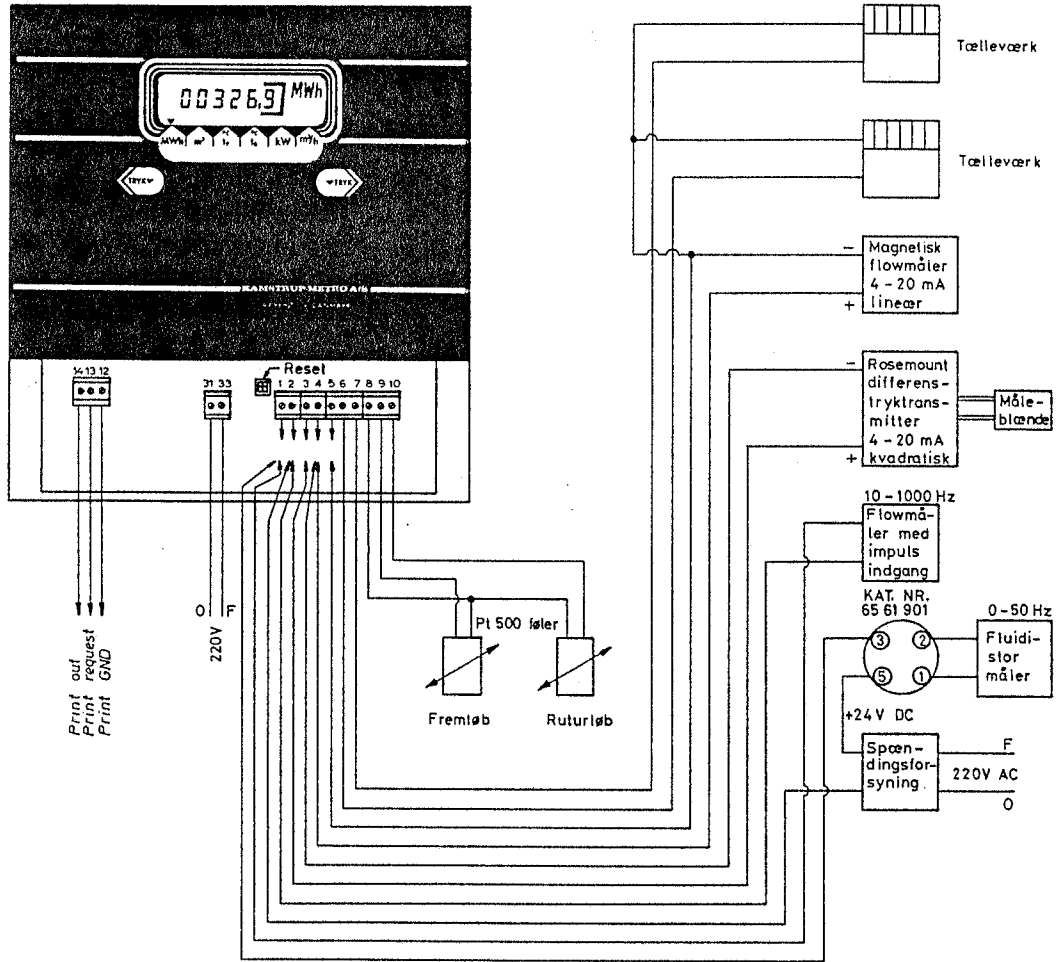
Tryk frem til timetæller-visning og kontroller, at denne står på nul; i modsat fald gentages proceduren.

4.1.

EL-TILSLUTNINGSDIAGRAM FOR MAXICAL II TAVLEMODEL



4.2. EL-TILSLUTNINGSDIAGRAM FOR MAXICAL II VÆGMODEL



Maxical er forsynet med en dataudgang, således at alle de i mikroprocessoren lagrede oplysninger kan aflæses. Som modtager kan anvendes et dataanlæg med RS 232 indgang.

Signaler kommer ud i form af en seriel ASC II kode med en hastighed på 1200 bit/sek (baud). Eventuelle kommaer bliver også sendt.

Rækkefølge:

1. Opsummeret energimængde
2. Opsummeret vandmængde
3. Aktuel fremløbstemperatur
4. Aktuel returtemperatur
5. Aktuel differensstemperatur
6. Aktuel effekt
7. Aktuelt vandflow
8. Spidseffekt
9. Driftstimer eller timer siden sidste spidseffekt
10. Instrumentnummer

Mellem hver af disse 10 informationer kommer der en "space".

Datatransmissionen afsluttes med en carriage return (CR).

Adgangen til informationerne sker gennem en optisk kobling; der sendes en strøm på mellem 1 og 50 mA igennem "Print Request" i 1 sek., hvorefter de lagrede informationer vil være til rådighed på "Print Out" terminalen i form af "ON" impulser ("ON" - fordi terminalen er "OFF" i hviletilstand).

Hver karakter består af:

1 startbit ("ON" bit tilstand) + 8 data-bit, hvor bit 7 (som er den 8. bit) altid er low ("ON") + min. 2 stopbit ("OFF" tilstand).

Der kommer ingen paritetscheck før stopbit.

MAXICAL ist mit einem Datenausgang versehen, so dass alle im Mikroprozessor erfassten Daten abgelesen werden können. Als Empfänger kann ein Computer mit RS 232 Eingang verwendet werden.

Die Signale kommen als serielle ASC II Kode mit einer Geschwindigkeit von 1200 bit/Sek (baud) heraus. Eventuelle Kommas werden auch übermittelt.

Reihenfolge:

1. Summierte Energimenge
2. Summierte Wassermenge
3. Aktuelle Vorlauftemperatur
4. Aktuelle Rücklauftemperatur
5. Aktuelle Differenztemperatur
6. Aktuelle Leistung
7. Aktueller Wasserdurchfluss
8. Spitzenleistung
9. Betriebsstunden oder Stunden seit der letzten Spitzenleistung
10. Instrumentnummer

Zwischen jeder der 10 Informationen ist ein "space". Die Datenübertragung wird mit einem carriage return (CR) abgeschlossen. Zugang zu den Informationen geschieht mit einer optischen Kupplung. Ein Strom von zwischen 1 und 50 mA wird durch den "Print Request" für 1 Sek. geschickt, wonach die gespeicherten Informationen auf der "Print Out" Terminalen in Form von "ON" Impulsen zur Verfügung stehen ("ON" weil die Terminalen in der Ruhestellung "OFF" ist).

Jede Stelle besteht aus:

1 Startbit ("ON" bit Zustand) + 8 Datenbit, wo bit 7 (der 8. bit) immer low ist ("ON") + mindestens 2 stopbit ("OFF" Zustand). Es gibt keine Paritätskontrolle vor den Stopbits.

MAXICAL is equipped with a data output, so that all information stored in the microprocessor can be read out. A computer with RS 232 input can be used as receiver. The signals are transmitted in form of a serial ASC II code with a speed of 1200 bit/sec (baud). Possible commas will also be transmitted.

Succession:

1. Accumulated energy
2. Accumulated water quantity
3. Actual forward temperature
4. Actual return temperature
5. Actual differential temperature
6. Actual power
7. Actual flow rate
8. Peak power
9. Operating hours or hours since last peak power
10. Instrument number

There is one "space" between each of these 10 pieces of information. The data transmission ends with a carriage return (CR). Access to the information is through an optical coupling. A current of between 1 and 50 mA is sent through the "Print Request" for 1 sec. Then the stored information is available on the "Print Out" terminal in shape of "ON" pulses ("ON" because the terminal is "OFF" while inactive). Every character consists of: 1 start bit ("ON" bit condition) + 8 data bit, where bit 7 (which is the 8th bit) always is low ("ON") + min. 2 stop bit ("OFF" condition). There is no parity check before the stop bits.



KAMSTRUP-METRO A/S

Measuring and Control Equipment

J. Knudsensvej 12 · DK-8230 Aabyhøj · Denmark

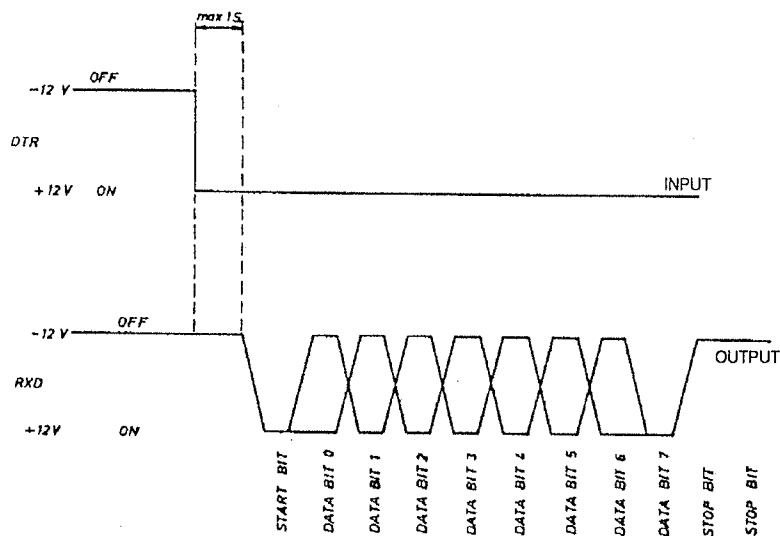
Tel. +45 86 25 76 11

Telefax +45 86 25 86 40

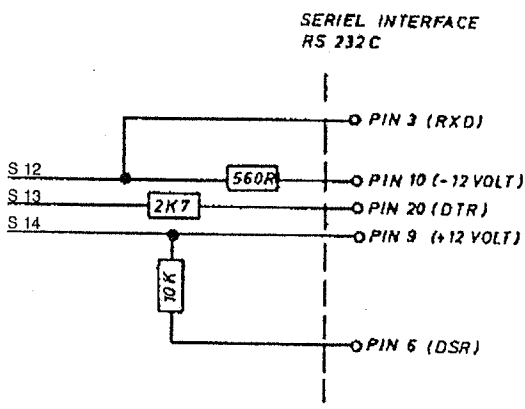
Telex 64 100

Description of transmission: Asynchronous 1200 Baud

- 1 Start Bit
- 8 Bit ASCII character
- Non Parity
- 2 Stop Bit

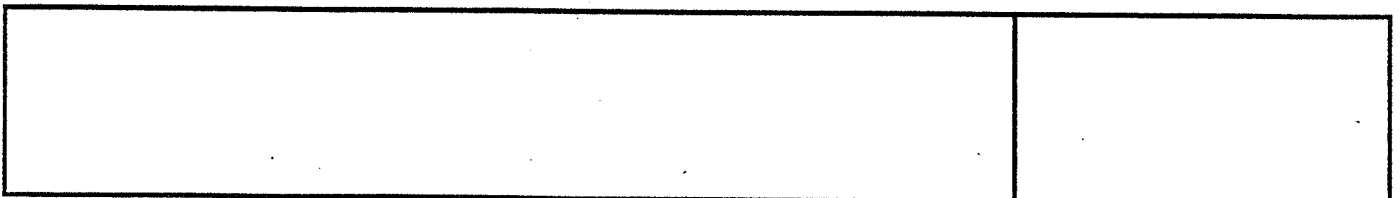


Connections

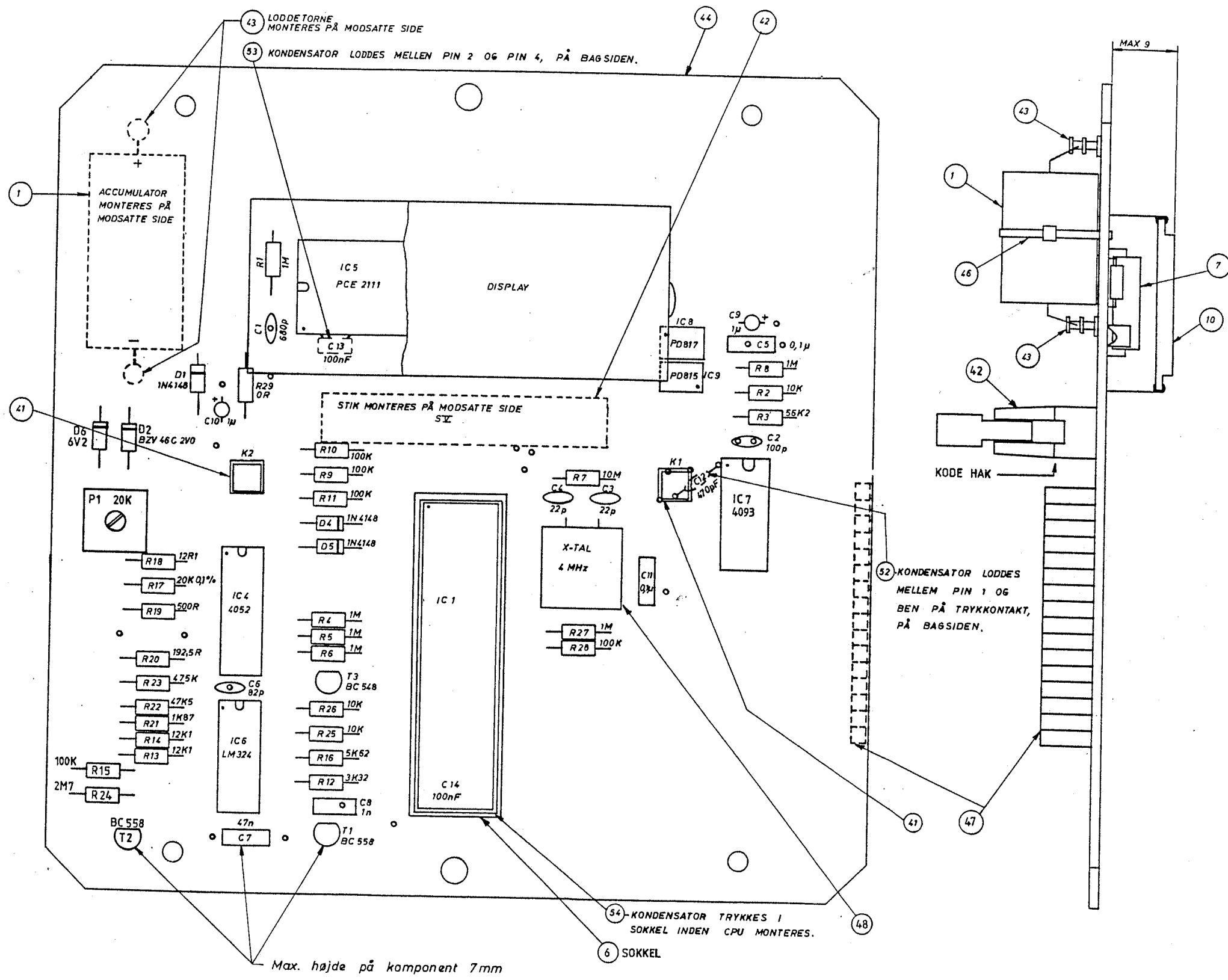


Pin No. acc. to
DB - 25
Subminiature
D connector

SECONDARY TRANSMITTED DATA	14	EARTH GROUND
TRANSMIT CLOCK	2	TRANSMITTED DATA
SECONDARY RECEIVED DATA	15	RECEIVED DATA
RECEIVER CLOCK	3	REQUEST TO SEND
UNASSIGNED	16	CLEAR TO SEND
SECONDARY REQUEST TO SEND	4	DATA SET READY
DATA TERMINAL READY	17	LOGIC GROUND
SIGNAL QUALITY DETECT	5	CARRIER DETECT
RING DETECT	18	RESERVED (+12 V)
DATA RATE SELECT	6	RESERVED (-12 V)
TRANSMIT CLOCK	19	UNASSIGNED
UNASSIGNED	7	UNASSIGNED
	20	SECONDARY CARRIER DETECT
	8	SECONDARY CLEAR TO SEND
	21	
	9	
	22	
	10	
	23	
	11	
	24	
	12	
	25	
	13	



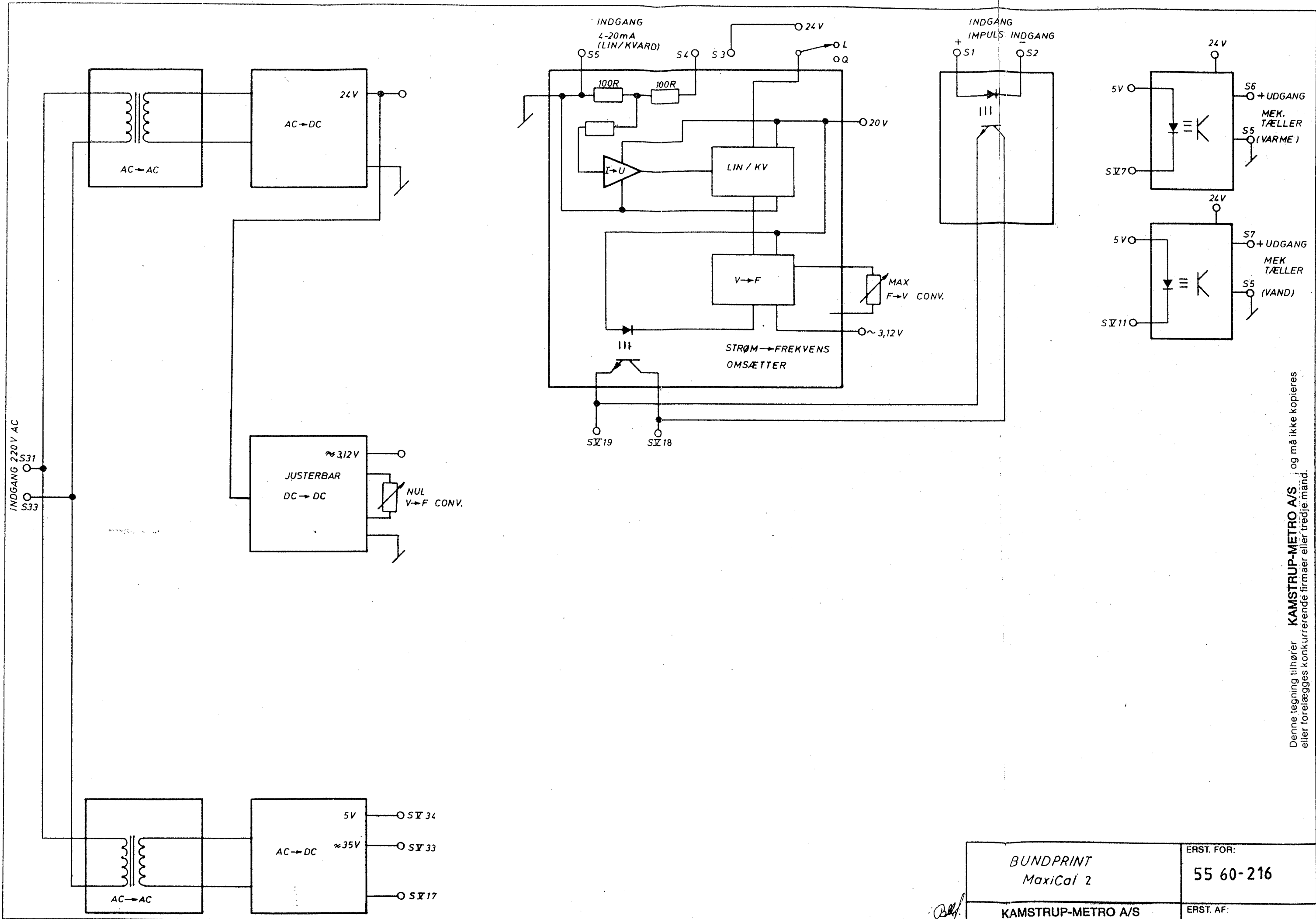
ENDRINGSORDRE / REVISION					
EO: 790	REV.: A	EO: 849	REV.: B	EO: 872	REV.: C
KONST.: AP	KONF.: AP	KONST.: AP	KONF.: AP	KONST.: AP	KONF.: AP
EO: 990	REV.: D				
KONST.: AP	KONF.: AP				



POS	KOMPONENT NR	KOMPONENTS-VERDI
2	T1,2	BC 558
3	T3	BC 548
4	IC 6	LM324
5	IC 7	4093
7	IC 5	PCE 2111
8	IC 4	4052
10	DISPLAY	FRO 1702
11	IC 9	PD 815
12	IC 8	PD 817
13	D1, 4, 5	1N4148
14	X-TAL	4 MHz
15	P1	20K
16	R19	500R
17	R20	192,5R
18	R18	12R1
19	R12	3K32
20	R16	5K62
21	R2, 25, 26	10K
22	R13, 14	12K1
23	R21	1K87
24	R22	47K5
25	R23	475K
26	R1, 4, 5, 6, 8, 27	1M
27	R9, 10, 11, 15, 28	100K
28	R7	10M
30	R3	56K2
31	R17	20K Q1%
32	R24	2M7
33	C5, 11	0,1µ
34	C8	1n
35	C2	100p
36	C1	680p
37	C7	47n
38	C3, 4	22p
39	C6	82p
40	C9, 10	1µ
45	D6	6V2
49	D2	BZY 46 C 2V0
50	R29	0R
52	C12	470 pF
53	C13	100nF
54	C14	100nF

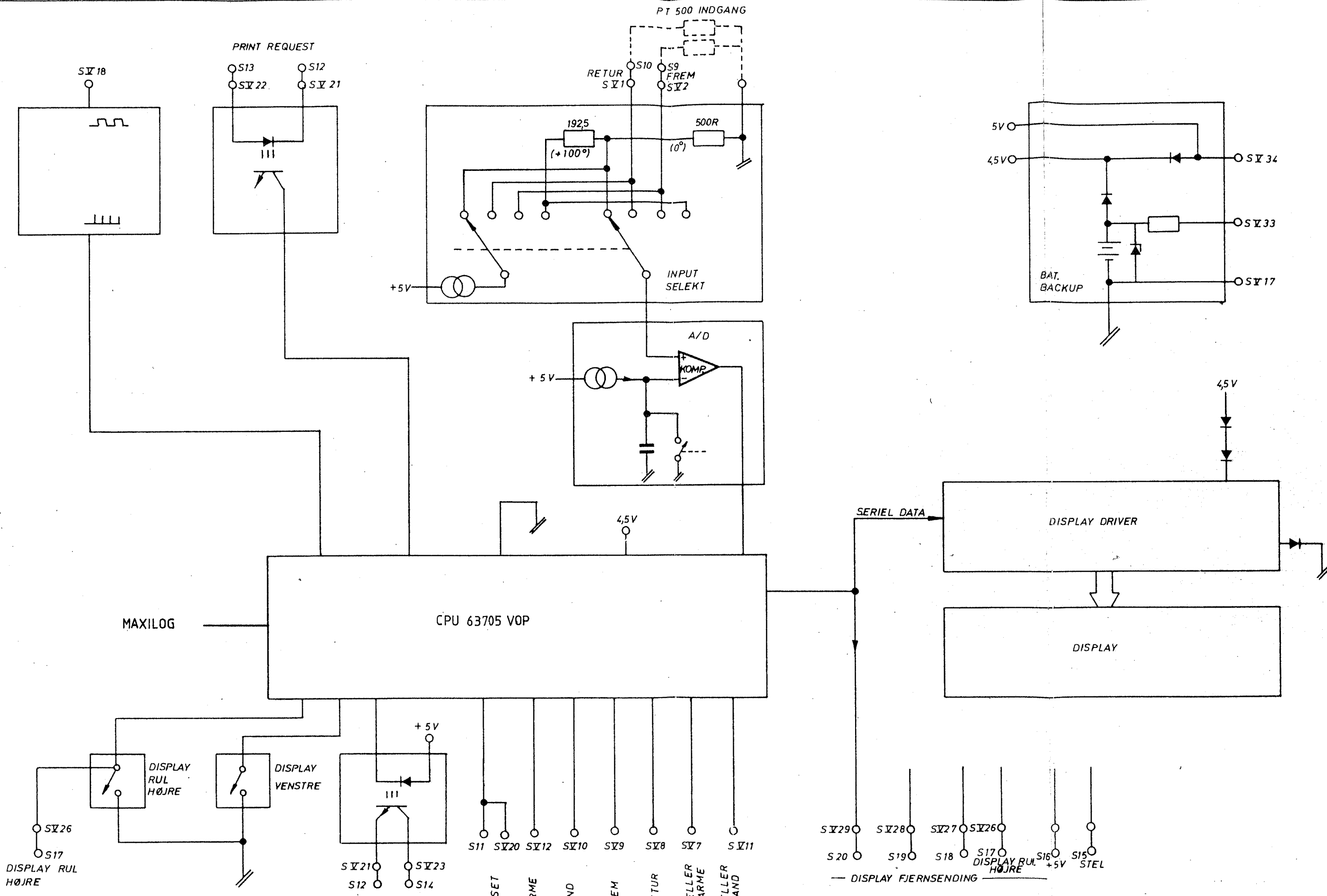
Denne tegning tilhører KAMSTRUP-METRO A/S. No ikke kopieres eller foretages konkurrende firmaer eller tredje mand.

Bred kva printtryk 27/2-88 R17 var 22K1 9/2-88	Tolerance, hvor intet er angivet, DS 2075 middel	Overfladebehandling	Materiale
Rettelser A. H. 4/12-88	behandling, hvor intet er angivet:		Vægt
Tegn 7/5 1987			Model nr.
Kontr.	HOVEDPRINT	Rev. D	Opr. nr.
		55 50-217	Antal opr.



Denne tegning tilhører KAMSTRUP-METRO A/S og må ikke kopieres eller forelægges konkurrerende firmaer eller tredje mand.

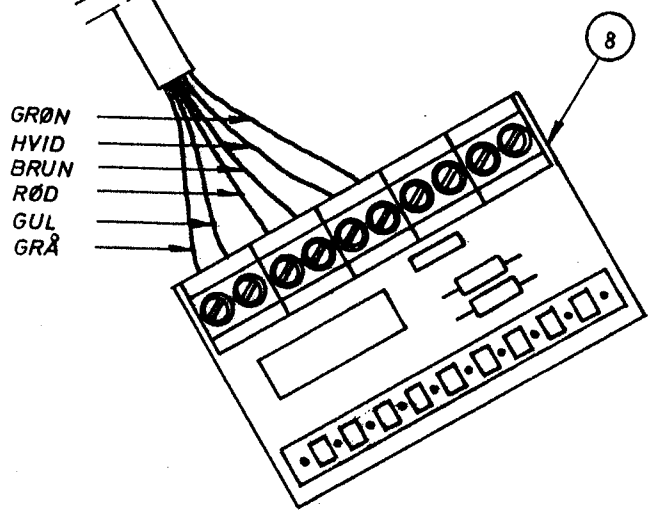
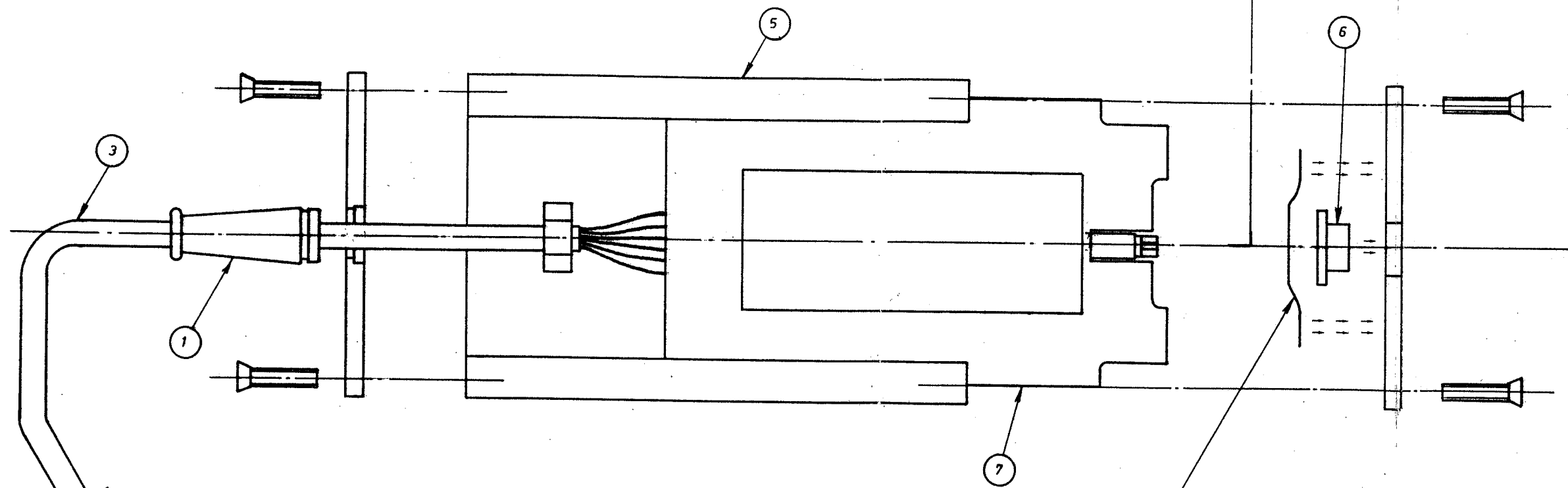
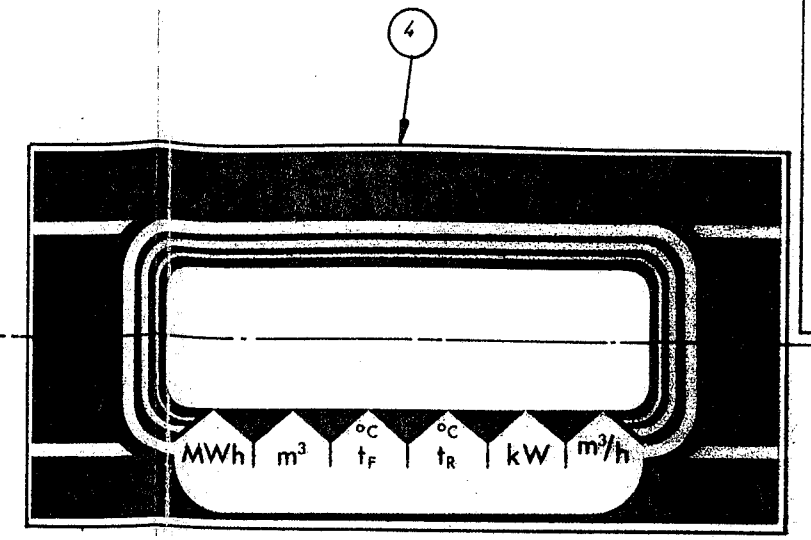
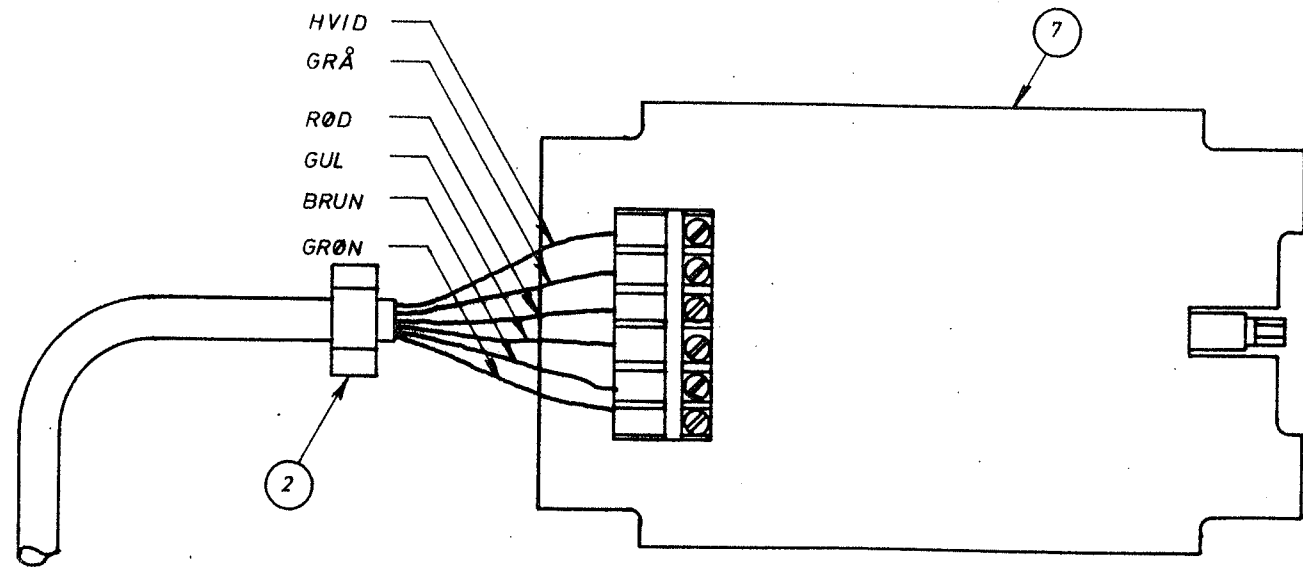
BUNDPRINT MaxiCal 2 KAMSTRUP-METRO A/S	ERST. FOR:
	55 60-216
	ERST. AF:



Denne tegning tilhører KAMSTRUP-METRO A/S og må ikke kopieres eller forelægges konkurrerende firmaer eller tredje mand.

27/2-89 Bred kun printtryk 12/12-89 og rettet
27/2-89 Tekst i hoved tilføjet

HOVEDPRINT		ERST. FOR:
MAXICAL I / MAXICAL II		55 60 -217
KAMSTRUP-METRO A/S		ERST. AF:



TAPE
(KNAPPEN SKAL HAVE EN FJEDRENDE BEVÆGELSE).

TESTVEJLEDNING 55 80-190
PRINT 55 50-190 & 55 50-191

Denne tegning tilhører KAMSTRUP - METRO A/S og må ikke kopieres eller forelægges konkurrerende firmaer eller tredje mand.

TEGN. UDL. TIL:						MATERIALE:				
						TOLERANCE, hvor intet er angivet DS 2075 middel		OVERFLADEBEH.:	MATR. NR.	
						BEARBEJDNING, hvor intet er angivet:		VÆGT:		MODEL NR.:
ARBEJDSBESKR.						VÆRKTØJS NR.		OPR. NR.:		ANTAL OPR.:
JUSTERBESKR.						MÅLE-STOK: 1:1		Fjernsending komplet MaxiCal		ERST. FOR:
TESTBESKR.						TEGN. 11/101985				65 81-511
KONTROL						KONTR. / 19		KAMSTRUP - METRO A/S		ERST. AF:
DOKUMENTATIONSM.	RETTELSE	POS.	EMNE	TEGN. NR.	STK.					