

Podatkovni prospekt

MULTICAL® 803

Števec porabe toplotne in hladilne energije za komercialno in industrijsko okolje

- Popolnoma programirljiv zapisovalnik podatkov z minutnim zapisovalnikom
- 2-sekundni integracijski interval
- 4 komunikacijski moduli
- 7- ali 8-mestna ločljivost zaslona
- Preprost vmesnik s 3 gumbi
- Velik zaslon z osvetlitvijo ozadja
- Gostota IP65
- Nadomestna baterija s 6-letnim delovanjem
- Funkcija samodejnega zaznavanja za Kamstrup ULTRAFLOW®
- Funkcija samodejnega zaznavanja temperaturnega tipala PT
- Kompatibilno za primere mešanega medija



MID 2014/32/EU



EN 1434

DK-BEK 1178 - 06/11/2014



EN 1434

Kazalo

Opis	3
Mehanska konstrukcija	4
Mehanski podatki	5
Odobreni podatki merilnika	6
Točnost	7
Tehnične risbe	8
Električni podatki	9
Različice izdelka	11
Konfiguracija števca	13
Tip informacijskih kod na zaslonu	15
Dodatki	16

Opis

MULTICAL® 803 je trpežna in vsestranska računska enota, primerna za števec porabe toplotne energije, števec porabe hladilne energije ali dvofunkcijski števec porabe toplotne/hladilne energije z enim ali dvema merilnikoma pretoka in enim, dvema, tremi ali štirimi temperaturnimi tipali. S števcem se lahko meri poraba energije v skoraj vseh toplotnih napeljavah, v katerih se kot medij uporablja voda.

MULTICAL® 803 se lahko uporablja za merjenje porabe toplotne in hladilne energije ter tudi za nadziranje puščanja, stalno nadziranje delovanja, kot omejevalnik moči, pretoka in temperature z ventilnim krmiljenjem ter za merjenje porabe energije v odprtih in zaprtih sistemih.

Skladno z EN 1434 in MID je MULTICAL® 803 lahko predviden kot računska enota z ločeno odobritvijo tipa. Ko uničite plombe, lahko zgornji del računske enote MULTICAL® 803 ločite od priključnega spodnjega dela s 4-milimetrskim inbusnim ključem.

MULTICAL® 803 ima vhoda za dva merilnika pretoka, v katera se lahko priključi elektronski in mehanski merilnik pretoka. Impulzno vrednost lahko nastavite na vrednost od 0,001 do 300 imp/l, računsko enoto pa na vse nazivne vrednosti merilnika pretoka od 0,6 do 15.000 m³/h. Računska enota je dobavljena z galvansko povezanimi vhodi za merilnik pretoka, ki se ujemajo z enoto ULTRAFLOW®, in denimo magnetnimi stikali (reed). Dobavimo lahko tudi priključno tiskano vezje z galvansko ločenima vhodoma za merilnik pretoka.

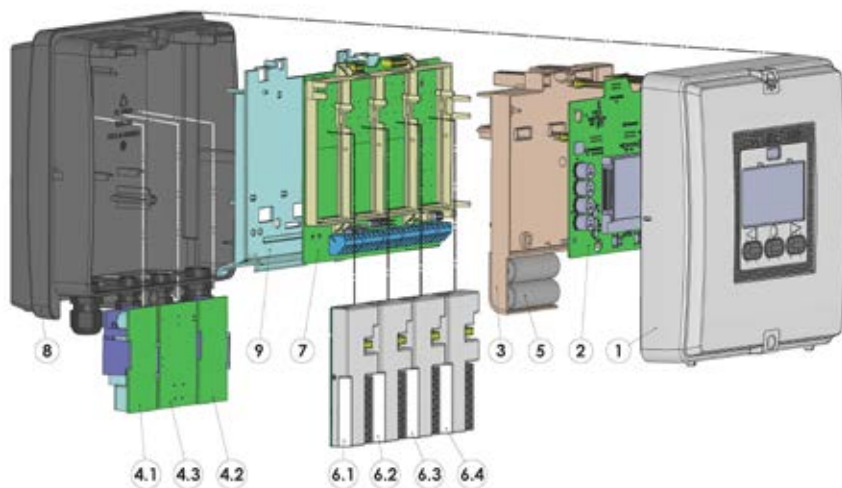
Skupna toplotna in/ali hladilna energija se lahko prikaže v kWh, MWh, GJ ali Gcal s sedmimi ali osmimi števki in mersko enoto. Zaslona je posebej zasnovan za dolgo uporabo in ostrim kontrastom s širokim temperaturnim območjem. MULTICAL® 803 ima privzeto osvetlitev ozadja.

MULTICAL® 803 se lahko napaja tudi iz omrežja s 24 V AC ali 230 V AC. Vgrajena nadomestna baterija tudi omogoča, da števec nadaljuje merjenje porabe energije še šest let ob izpadu napajanja. Nadomestno baterijo lahko priključite tudi v modulno režo M1, da lahko denimo M-Bus ali wM-Bus deluje ob izpadu napajanja.

Števec MULTICAL® 803 je zasnovan tako, da omogoča prilagodljivost s nastavljivimi funkcijami in komunikacijskimi moduli, da se zagotovi optimalna uporaba v najrazličnejših aplikacijah.

Funkcija samodejnega zaznavanja UF omogoča zamenjavo merilnika ULTRAFLOW® X4 na računski enoti MULTICAL® 803 brez ponovne konfiguracije (sprememba kode CCC). MULTICAL® 803 lahko samodejno prilagodi impulzno vrednost in qp, da se ujemata s priključenim merilnikom ULTRAFLOW® X4. Funkcijo samodejnega zaznavanja UF aktivirate s kodo 8xx in sprožite, ko združite spodnji in zgornji del računske enote. Poleg tega lahko MULTICAL® 803 s funkcijo samodejnega zaznavanja Pt samodejno pretvori med tipaloma Pt100 in Pt500. Števec zazna tudi tip priključenega temperaturnega tipala. Vsa priključena tipala morajo biti enakega tipa.

Mehanska konstrukcija



- | | | | |
|-----|---|-----|---|
| 1 | pokrov s tipkami in lasersko gravuro | 6.1 | modulna reža M1 |
| 2 | tiskano vezje z mikrokrmilnikom, zaslonom in drugo opremo | 6.2 | modulna reža M2 |
| 3 | pokrov overitve (odpreti se sme samo v pooblaščenem laboratoriju) | 6.3 | modulna reža M3 |
| 4.1 | obvezno napajanje | 6.4 | modulna reža M4 |
| 4.2 | izbirno napajanje | 7 | priključno tiskano vezje |
| 4.3 | izbirno napajanje (izbirno napajanje s 24 VDC) | 8 | pokrov spodnjega dela s kabelskimi uvodnicami |
| 5 | nadomestna baterija | 9 | pokrov napajanja (odstraniti ga sme samo pooblaščen osebje) |

Mehanski podatki

Masa	1150 g vključno z nadomestno baterijo
Okoljska temperatura	Od 5 do 55 °C, okolje brez kondenziranja, zaprt prostor (znotraj)
Razred zaščite	IP65
Temperatura medija ULTRAFLOW®	Od 2 do 130 °C
	Če je temperatura medija pod temperaturo okolice ali nad 90 °C v merilniku pretoka, se priporoča stenska namestitev računske enote.
Medij v merilniku ULTRAFLOW®	Voda (toplovod, kot je opisan v CEN TR 16911 in AGFW FW510)
Temperatura skladiščenja	-25 do 60 °C (suh merilnik pretoka)
Priključni kabel	M12: \varnothing od 3 do 8 mm M16: \varnothing od 4 do 10 mm
Napajalni kabel	\varnothing od 4 do 10 mm
Materiali	
Liti kompozitni deli	Termoplastika, PC 10 % GF
Tesnilo	Neoprenska guma
Gumbi	Guma EPDM

Odobreni podatki merilnika

Odobritve

- Odobritev števca porabe toplotne energije DK-0200-MI004-042
 - Temperaturno območje θ : od 2 do 180 °C
 - Razlika $\Delta\theta$: od 3 do 178 K
- Števec porabe hladilnega energije TS 27.02 013
 - Temperaturno območje θ : od 2 do 180 °C
 - Razlika $\Delta\theta$: od 3 do 178 K
- Dvofunkcijski števec ogrevanja/hlajenja Označeno z DK-0200-MI004-042 in TS 27.2 013 ter letno oznako MID
 - Temperaturno območje θ : od 2 do 180 °C
 - Razlika $\Delta\theta$: od 3 do 178 K
- Števec za mešane medije EN 1434 brez MID odobritve
 - Temperaturno območje θ : -40 °C...140 °C
 - Razlika $\Delta\theta$: 3 K...180 K

Navedene najnižje temperature so povezane z odobritvijo tipa.

Števec nima prekinitve za nizko temperaturo in meri vse do 0,01 °C in 0,01 K.

Območje temperature -40...140°C nakazuje območje v katerem računska enota beleži energijo

Območje temperature za kakršno koli instalacijo glede na njeno obliko, tip medija ter uporabljeno rešitev.

Standarda EN 1434:2007/AC:2007
EN 1434:2015+A1:2018
FprEN 1434:2022 do 2022-04

Direktive EU Direktiva merilnih inštrumentov
Direktiva za nizko napetost
Direktiva elektromagnetne kompatibilnosti
RoHS direktiva
Direktiva za opremo pod tlakom
Direktiva radijske opreme

Oznaka po EN 1434 Okoljska razreda A in C

Oznaka po MID
- Mehansko okolje Razreda M1 in M2
- Elektromagnetno okolje Razreda razred E1 in E2
Od 5 do 55 °C, okolje brez kondenziranja, zaprt prostor (znotraj)

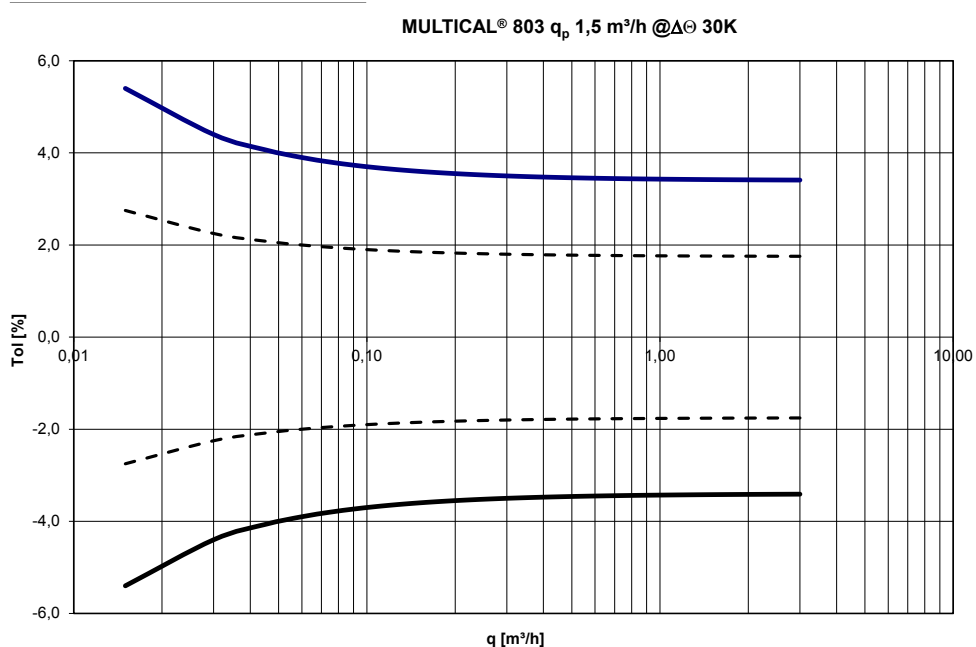
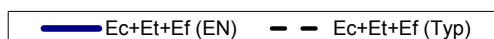
Priključek temperaturnega tipala
- Tip 803-A Pt100 ali Pt500 – EN 60 751, 2-žilni ali 4-žilni kabel

Točnost

Sestavni deli števca toplotne energije	MPE po EN 1434-1	Tipična točnost
MULTICAL® 803	$E_c = \pm [0,5 + \Delta\Theta \text{ min}/\Delta\Theta] \%$	$E_c = \pm [0,15 + 2/\Delta\Theta] \%$
ULTRAFLOW®	$E_f = \pm [2 + 0,02 q_p/q]$, vendar največ $\pm 5 \%$	$E_f = \pm [1 + 0,01 q_p/q] \%$
Par tipal	$E_t = \pm [0,5 + 3 \Delta\Theta \text{ min}/\Delta\Theta] \%$	$E_t = \pm [0,4 + 4/\Delta\Theta] \%$

MULTICAL® 803 in ULTRAFLOW® $q_p 1,5 \text{ m}^3/\text{h} @ \Delta\Theta 30 \text{ K}$

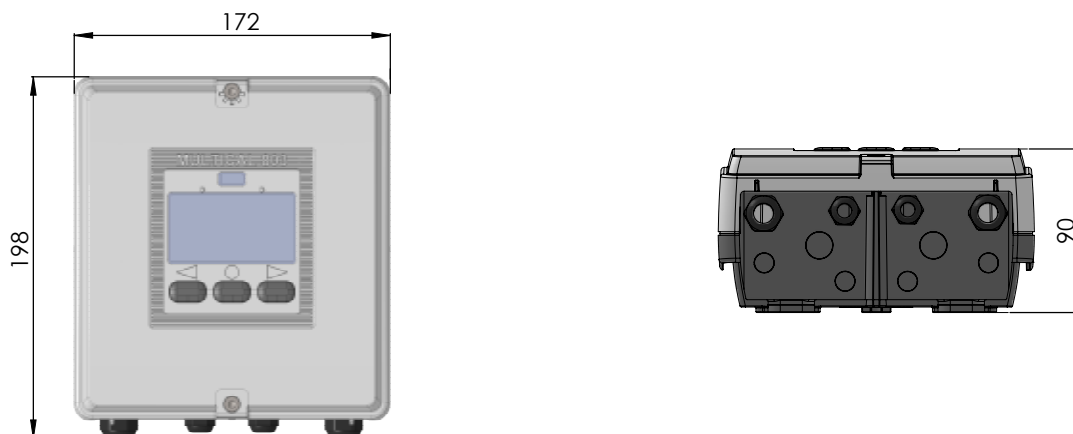
Skupna tipična točnost za MULTICAL® 803, par tipal in ULTRAFLOW® v primerjavi z EN 1434-1.



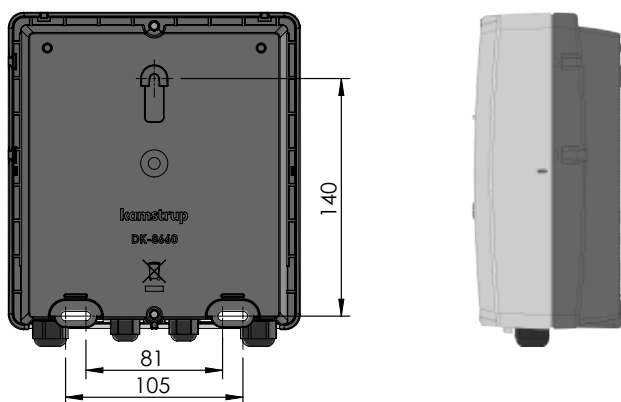
Tehnične risbe

Vse mere so v milimetrih [mm].

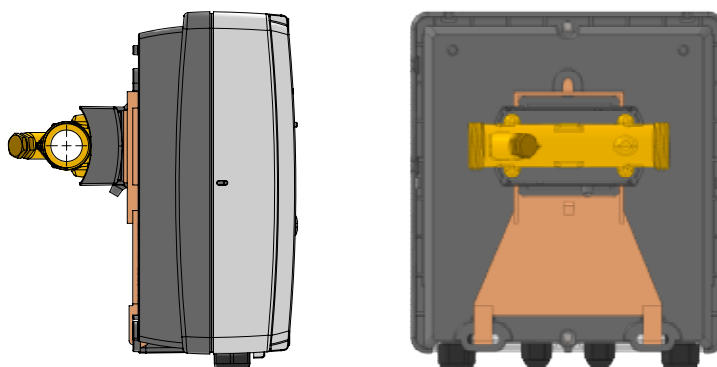
Mehanske meritve za računske enote MULTICAL® 803



Spodnji del računske enote



MULTICAL® 803 je nameščen na ULTRAFLOW® z navojnim priključkom G $\frac{3}{4}$ krat 110 mm



Električni podatki

Podatki za računsko enoto

Zaslon	LCD – 7 ali 8 števk, višina števke 10 mm
Ločljivosti	999,9999 – 9999,999 – 99999,99 – 999999,9 – 9999999 9999,9999 – 99999,999 – 999999,99 – 9999999,9 – 99999999
Merske enote	MWh – kWh – GJ – Gcal
Zapisovalnik podatkov (EEPROM) – Intervali zapisovanja – Vsebina zapisovalnika – Standardni profil zapisovalnika	Programabilno Od 1 minute do 1 leta Vsi registri so na voljo. 20 let, 36 mesecev, 460 dni, 72 ur
Zapisovalnik informacij (EEPROM)	280 kod INFO (zadnjih 50 je prikazanih na zaslonu)
Ura/koledar (z nadomestno baterijo)	Čas, koledar, kompenzacija prestopnega leta, ciljni datum
Poletni čas/zimski čas (DST)	Programabilno Funkcijo lahko onemogočite in namesto nje se uporabi »tehnični običajni čas«.
Točnost ure	Brez zunanje nastavljanja: manj kot 15 minut na leto Z zunanjim nastavljanjem na 48 ur: manj kot 7 sekund od uradnega časa
Podatkovna komunikacija	Protokol KMP s CRC16 za optično komunikacijo in module
Moč v temperaturnih tipalih	< 10 μ W RMS
Napajanje	3,6 VDC \pm 0,1 V DC
Nadomestna baterija	3,6 VDC, 2 litijevi bateriji A
Napajanje iz električnega omrežja	230 VAC +15/–30 %, 50/60 Hz 24 VAC \pm 50 %, 50/60 Hz ali 24 V DC +75/–25 %
Izolacijska napetost	3,75 kV
Poraba	< 1 W za tip 803-0000000-A in b < 7 W za tip 803-0000000-C in d

Električni podatki

Merjenje temperature	t1 Dovod	t2 Izvod	t3 Krmi- ljenje	t4 Dodat- no	$\Delta\Theta$ (t1 – t2) Merjenje toplo- tne energije	$\Delta\Theta$ (t2 – t1) Merjenje hladilne energije	t5 Prednastavljeno za A1 in A2
Merilno območje 803-A, 2-/4-žilni, Pt100/Pt500 803-M, 2-/4-žilni, Pt100/Pt500	Od 0,00 do 185,00 °C (t1 in t2: odobreno za območje od 2,00 do 180,00 °C) -40...140 °C						
Uravnavanje	± 0,99 K skupna nastavitvev točke nič za t1, t2, t3 in t4 Opomba: Uravnavanje se nastavlja samo za izmerjene temperature. Če je t3 izbrana za prednastavljeno vrednost, nastavljanje uravnavanja ne vpliva na prednastavljeno vrednost.						
Največja dolžina kabla (največji presek kabla 6 mm)	Pt100, 2-žilni		Pt100, 4-žilni		Pt500, 2-žilni		Pt500, 4-žilni
	2-krat 0,25 mm ² : 2,5 m 2-krat 0,50 mm ² : 5 m 2-krat 1,00 mm ² : 10 m		4-krat 0,25 mm ² : 100 m		2-krat 0,25 mm ² : 10 m		4-krat 0,25 mm ² : 100 m
Merjenje pretoka V1/V2	ULTRAFLOW® V1: 9-10-11 V2: 9-69-11		Magnetna stikala (reed) V1: 10-11 V2: 69-11		Stikala FET V1: 10-11 V2: 69-11		24-V aktivni impulzi V1: 10B-11B V2: 69B-79B
Koda CCC	1xx-2xx-4xx-5xx-8xx		0xx		9xx		2xx in 9xx
Impulzni razred EN 1434	IC		IB		IB		(IA)
Impulzni vhod	Dvigovalni upor 680 k Ω do 3,6 V		Dvigovalni upor 680 k Ω do 3,6 V		Dvigovalni upor 680 k Ω do 3,6 V		12 mA pri 24 V
Impulz – ON	< 0,4 V v > 1 ms		< 0,4 V v > 300 ms		< 0,4 V v > 30 ms		< 4 V v > 3 ms
Impulz – OFF	> 2,5 V v > 4 ms		> 2,5 V v > 100 ms		> 2,5 V v > 70 ms		> 12 V v > 4 ms
Frekvenca impulzov	< 128 Hz		< 1 Hz		< 8 Hz		< 128 Hz
Frekvenca integracije	< 1 Hz		< 1 Hz		< 1 Hz		< 1 Hz
Električna izolacija	Ne		Ne		Ne		2 kV
Največja dolžina kabla	10 m		10 m		10 m		100 m
Največja dolžina kabla s podalj- škom, tip 66-99-036	30 m		30 m		30 m		-
Impulzna vhoda In-A/In-B	Elektronsko stikalo				Magnetno stikalo (reed)		
Impulzni vhod	Dvigovalni upor 680 k Ω do 3,6 V				Dvigovalni upor 680 k Ω do 3,6 V		
Impulz – ON	< 0,4 V v > 30 ms				< 0,4 V v > 500 ms		
Impulz – OFF	> 2,5 V v > 30 ms				> 2,5 V v > 500 ms		
Frekvenca impulzov	< 3 Hz				< 1 Hz		
Električna izolacija	Ne				Ne		
Največja dolžina kabla	25 m				25 m		
Zahteve za zunanji priključek	Tok puščanja pri funkciji odprto < 1 μ A						
Impulzna izhoda Out-C in Out-D	HC-003-11 (pred 05-2017) HC-003-21/-31 (pred 04-2018)				HC-003-11 (po 05-2017) HC-003-21/-31 (po 04-2018)		
Tip impulznega izhoda	Odprti kolektor (OB)				Opto FET		
Zunanja napetost	Od 5 do 30 V DC				Od 1 do 48 VDC/V AC		
Tok	< 10 mA				< 50 mA		
Preostala napetost	U _{CE} \approx 1 V pri 10 mA				R _{ON} \leq 40 Ω		
Električna izolacija	2 kV				2 kV		
Največja dolžina kabla	25 m				25 m		

Različice izdelka

Tipška številka MULTICAL® 803

	Statični podatki Na sprednji strani števca 803-X-X-XX-	Dinamični podatki števec Na zaslonu X-XX-X-	Dinamični podatki modul Na zaslonu XX-XX-XX-XX			
Tip 803-	□ - □ - □□ -	□ - □□ - □ -	□□ - □□ - □□ -	□□ - □□ - □□ -	□□ - □□ - □□ -	□□ - □□ - □□ -
Tip računske enote						
Pt100/Pt500 2-/4-žilni, t1-t2-t3-t4. V1 - V2, zaslon z osvetlitvijo ozadja	A					
Pt100/Pt500 2-/4-žilni, t1-t2-t3-t4. V1 - V2, zaslon z osvetlitvijo ozadja (Samo za primere z mešanim medijem)	M					
Tip števca						
Števec ogrevanja (MID-modula B + D)	2					
Kombinirani števec ogrevanja/hlajenja * MID-modula B + D in TS 27.02 $\theta_{HC} = OFF$	3					
Števec ogrevanja Nacionalna odobritev	4					
Števec hlajenja TS 27.02 + BEK1178	5					
Kombinirani števec ogrevanja/hlajenja * MID-modula B + D in TS 27.02 $\theta_{HC} = ON$	6					
Vodomer za toplo vodo	7					
Vodomer za hladno vodo	8					
Števec porabe energije	9					
Mixed Fluid	G					
Koda države						
Določí Kamstrup po prejemu naročila.		XX				
Tip priključka merilnika pretoka						
Z eno enoto ULTRAFLOW®			1			
Z dvema enakima enotama ULTRAFLOW®			2			
Pripravljeno za eno enoto ULTRAFLOW®			7			
Pripravljeno za dve enaki enoti ULTRAFLOW®			8			
Pripravljeno za merilnik pretoka s hitrimi elektronskimi impulzi brez odskakovanja (ang. bounce-free)			C			
Pripravljeno za merilnik pretoka s počasnimi impulzi brez odskakovanja (ang. bounce-free)			J			
Pripravljeno za merilnik pretoka s počasnimi impulzi z odskakovanjem (ang. bounce)			L			
Pripravljeno za merilnik pretoka s 24-voltnimi aktivnimi impulzi			P			
Dobavljeno z enim merilnikom pretoka (Samo v primeru mešanega medija)			G			
Set temperaturnih tipal						
Brez temperaturnih tipal				00		
2-žilna Pt500 temperaturna tipala						
Kratka direktna temp. tipala, 2 kosa	DS 27,5 mm	L od 1,5 do 3,0 m		5x		
Kratka direktna temp. tipala, 2 kosa	DS 38,0 mm	L od 1,5 do 3,0 m		2x		
Indirektna temperaturna tipala, 2/3 kosa.	PL \varnothing 5,8 mm	L od 1,5 do 10 m		8x		
2-žilna Pt100 temperaturna tipala						
Kratka direktna temp. tipala, 2 kosa	DS 27,5 mm ali DS 38,0 mm	L 2,0 m		Jx		
4-žilna Pt500/Pt100 temperaturna tipala						
Kratka direktna temp. tipala, 2 kosa	PL \varnothing 6,0 mm	L od 105 do 230 mm		Ax		
Kratka direktna temp. tipala, 2 kosa	PL \varnothing 5,8 mm	L od 65 do 180 mm		Cx		
Napajalni moduli						
1-krat 230 VAC	Napajanje 2 komunikacijskih modulov [M1+M2]				A	
1-krat 24 VAC/VDC	Napajanje 2 komunikacijskih modulov [M1+M2]				b	
2-krat 230 VAC	Napajanje 4 komunikacijskih modulov [M1+M2+M3+M4]		1-krat 24 VDC pomožno napajanje		C	
2-krat 24 VAC/VDC	Napajanje 4 komunikacijskih modulov [M1+M2+M3+M4]		1-krat 24 VDC pomožno napajanje		d	

* V nekaterih krajinih, merače tipu 3 a 6 s duálnou funkcionalitou, majú povinnost pridelenia MID, vzhľadom na národné zákony.

Različice izdelka

Tipska številka MULTICAL® 803

	Statični podatki Na sprednji strani števnca 803-X-X-XX-	Dinamični podatki števec Na zaslonu X-XX-X-	Dinamični podatki modul Na zaslonu XX-XX-XX-XX			
Tip 803-	□ - □ - □□ - □ - □□ - □ - □□ - □□ - □□ - □□ - □□					
Komunikacijski modul (4 reže)			M1	M2	M3	M4
Brez modula			00	00	00	00
Data Pulse, inputs (In-A, In-B)			10	10	10	10
Data Pulse, outputs (Out-C, Out-D)			11	11	11	11
Wired M-Bus, inputs (In-A, In-B)			20	20	20	20
Wired M-Bus, outputs (Out-C, Out-D)			21	21	21	21
Wired M-Bus, Thermal Disconnect			22	22	22	22
linkIQ/wM-Bus, inputs (In-A, In-B), EU			32	32		
linkIQ/wM-Bus, outputs (Out-C, Out-D), EU			33	33		
wM-Bus, inputs (In-A, In-B), 912,5/915/918,5 MHz			34	34		
Analog outputs 2 x 0/4...20 mA					40	40
Analog inputs 2 x 4...20 mA/0...10 V					41	
PQT Controller					43	
Low Power Radio, inputs (In-A, In-B), 434 MHz			50			
Low Power Radio GDPR, inputs (In-A, In-B), 434 MHz			51			
NB-IoT, inputs (In-A, In-B)			56			
LON TP/FT-10, inputs (In-A, In-B)			60	60	60	60
BACnet MS/TP, inputs (In-A, In-B)			66	66	66	66
Modbus RTU, inputs (In-A, In-B)			67	67	67	67
2G/4G Network			80			
BACnet IP, inputs (In-A, In-B)			81	81	81	81
Modbus/KMP TCP/IP, inputs (In-A, In-B)			82	82	82	82
READY TCP/IP, inputs (In-A, In-B)			83	83	83	83
High Power Radio Router, inputs (In-A, In-B), 444 MHz			84			
High Power Radio Router GDPR, inputs (In-A, In-B), 444 MHz			85			

Za več informacij o različicah izdelkov se obrnite na Kamstrup A/S.

Konfiguracija števca

	A	B	CCC	DDD	EE	FF	GG	L	M	N	PP	RR	T	VVV
Položaj merilnika pretoka														
Dovod		3												
Izvod		4												
Merska enota														
GJ		2												
kWh		3												
MWh		4												
Gcal		5												
Kode CCC za samodejno zaznavanje (ULTRAFLOW® X4)														
Običajna ločljivost (7-mestna)			807											
Običajna ločljivost (8-mestna)			808											
Visoka ločljivost (8-mestna)			818											
Statične kode CCC														
Kontakt reed (7-mestni)			0xx											
Elektronski, hitri impulzi (7-mestni)			1xx											
Elektronski, hitri impulzi (8-mestni)			2xx											
Kamstrup, UF X4 (7-mestno)			4xx											
Kamstrup, UF X4 (8-mestno)			5xx											
Elektronski, počasni impulzi (7-mestni)			9xx											
Zaslon														
Števec ogrevanja (standardno)				210										
Kombinirani števec ogrevanja/hlajenja (standardno)				310										
Števec hlajenja (standardno)				510										
Tarife														
Brez aktivne tarife				00										
Tarifa napajanja				11										
Tarifa pretoka				12										
Tarifa t1 - t2				13										
Dovodna tarifa				14										
Izvodna tarifa				15										
Časovno nadzorovana tarifa				19										
Tarifa količine za ogrevanje/hlajenje				20										
Tarifa PQ				21										
Impulzna vhoda In-A/In-B														
10 m ³ /h, 10 l/imp, predštevec 1 (standard)						24	24							
Integracijski način														
Hitri način (2 s)			Zaslon je vklopljen							4				
Hitri način (2 s)			Zaslon in osvetlitev ozadja sta vklopljena							9				
Meje puščanja (V1/V2)														
OFF														0
1,0 % od q _p + 20 % od q														1
1,0 % od q _p + 10 % od q														2
0,5 % od q _p + 20 % od q														3
0,5 % od q _p + 10 % od q														4
Meje puščanja hladne vode (In-A in In-B)														
OFF														0
30 min brez impulzov														1
1 h brez impulzov														2
2 h brez impulzov														3

Konfiguracija števca

A - B - CCC - DDD - EE - FF - GG - L - M - N - PP - RR - T - VVV

Impulzna izhoda Out-C in Out-D

Out-C: V1/4	5 ms	73
Out-C: V1/4 Out-D: V2/1	3,9 ms	80
Out-C: V1/1	3,9 ms	82
Out-C: V1/4	22 ms	83
E1 in V1 ali E3 in V1	10 ms	94
E1 in V1 ali E3 in V1	32 ms	95
E1 in V1 ali E3 in V1	100 ms (0,1 s)	96
Nadzorovani izhod na podlagi podatkovnih ukazov		99

Profil podatkovnega zapisovalnika

Standardni profil podatkovnega zapisovalnika	30
--	----

Raven šifriranja

Individualni ključ	3
--------------------	---

Labela stranke

Serijska številka	0000
-------------------	------

Za več informacij o konfiguraciji števca se obrnite na Kamstrup A/S.

Tip informacijskih kod na zaslonu

Prikazane številke								Opis
1	2	3	4	5	6	7	8	
Info	t1	t2	t3/t4	V1	V2	In-A	In-B	
1								Prekinjeno napajanje.
2								Števec se napaja iz nadomestne baterije.
9								Zunanji alarm, denimo po protokolu KMP.
	1							t1 nad merilnim območjem ali izklopljeno.
		1						t2 nad merilnim območjem ali izklopljeno.
			1					t3/t4 nad merilnim območjem ali izklopljeno.
	2							t1 pod merilnim območjem ali v kratkem stiku.
		2						t2 pod merilnim območjem ali v kratkem stiku.
			2					t3/t4 pod merilnim območjem ali v kratkem stiku.
	9	9						t1 – t2, neveljavna temperaturna razlika.
				1				V1, napaka v komunikaciji.
					1			V2, napaka v komunikaciji.
				2				V1, napačna impulzna številka.
					2			V2, napačna impulzna številka.
				3				V1, zrak.
					3			V2, zrak.
				4				V1, napačna smer pretoka.
					4			V2, napačna smer pretoka.
				6				V1, povečan pretok (pretok 1 > qs, več kot eno uro).
					6			V2, povečan pretok (pretok 2 > qs, več kot eno uro).
				7				V1/V2, počena cev, uhajanje vode (pretok 1 > pretok 2).
					7			V1/V2, počena cev, prodiranje vode (pretok 1 < pretok 2).
				8				V1/V2, puščanje, uhajanje vode (M1 > M2).
					8			V1/V2, puščanje, prodiranje vode (M1 > M2).
						7		In-A2, puščanje v sistemu.
						8		In-A1, puščanje v sistemu.
						9		In-A1/A2, zunanji alarm.
							7	In-B2, puščanje v sistemu.
							8	In-B1, puščanje v sistemu.
							9	In-B1/B2, zunanji alarm.

Primer:

1	0	2	0	6	7	9	9	
---	---	---	---	---	---	---	---	--

Opomba: kode INFO je mogoče nastaviti, zato ni nujno, da bodo vsi zgoraj navedeni parametri na voljo v danem števcu MULTICAL® 803.

Zapisovalnik shrani kodo INFO ob vsaki njeni spremembi. Odčitati je mogoče zadnjih 280 sprememb kod INFO in tudi datume sprememb.

Dodatki

Kat. številka	Opis
HC-993-10	Back up baterija, 2xA celična
HC-993-11	230 VAC omrežni napajalnik
HC-993-12	24 VAC/VDC omrežni napajalnik
HC-993-13	230 VAC - 24 VDC pomožni omrežni napajalnik
HC-993-14	24 VAC/VDC - 24 VDC pomožni omrežni napajalnik
3026-517	Plombirni komplet za temp. tipala, modra, 2 kosa
3026-518	Plombirni komplet za temp. tipala, rdeča 2 kosa
3026-857	Nosilec za ULTRAFLOW®
3130-262	Slepi člen z O-ringom
5000-337	Kabel za komunik. modul, 2 m [2 x 0,25 mm ²]
5000-503	Povezovalni kabel 3,6 VDC [rdeč/črn kabel z dvema belima konektorjema]
5000-504	Povezovalni kabel 24 VDC za module [rdeč/črn kabel z enim belim konektorjem]
5000-505	Povezovalni kabel 230 VAC / 24 VAC/VDC [bel kabel z črnimi konektorji]
6699-035	Konfiguracijski kabel za modul USB
6699-036	Cable Extender Box
6699-042	Kovinska ploščica za optično glavo [20 kosov]
6699-045	Povezovalni PCB 24V impulzi
6699-048	Labela za MULTICAL® 803, 10 kosov. [2006-776]
6699-049	Povezovalni PCB 230 VAC [zeleni]
6699-050	Povezovalni PCB 24 VAC/VDC [modri]
6699-099	Infrardeča optična bralna glava z režo USB
6699-403	230/24 VAC omrežni transformator 5 VA
6699-404	230/24 VAC omrežni transformator 10 VA
6699-405	230/12/24 VAC omrežni transformator 63 VA
6699-447.E	Notranja antena za Kamstrup radio, 434 MHz
6699-448	Manjša antena za Wireless M-Bus in 2G/4G mobilni modul
6699-482.E	Notranja antena za Wireless M-Bus 868 MHz
6699-724	METERTOOL HCW
6699-725	LogView HCW

Enote za umerjanje

Kat. številka	Opis
6699-361	2/4-žični PT500, ogrevanje/hlajenje [uporaba z METERTOOL HCW]
6699-362	2/4-žični PT100, ogrevanje/hlajenje [uporaba z METERTOOL HCW]

Za več informacij o števcu MULTICAL® 603 in dodatkih glejte dokument Technical description na: [Kamstrup Product Centre](#).

Kamstrup A/S

Industrivej 28, Stilling
 DK-8660 Skanderborg
 T: +45 89 93 10 00
 info@kamstrup.com
 kamstrup.com