

Kamstrup 382 DIN

licznik kWh 5(85)A 382 GH

Pomiar w 4 kwadrantach

Czynna dodatnia

Czynna ujemna

Bierna dodatnia

Bierna ujemna

Pomiar do 8 taryf

Pomiar jakości napięcia

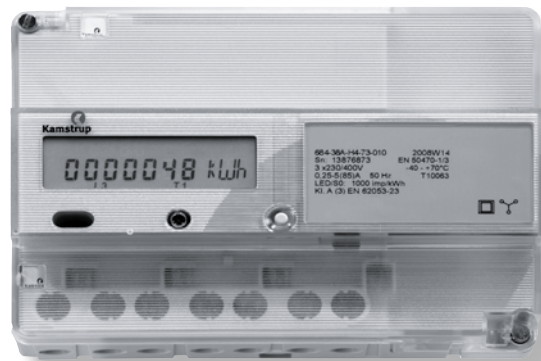
Bezpieczne zachowanie danych o zużyciu

Bezpieczne zachowanie dziennika zdarzeń

Odporny na działanie pola magnetycznego

Kody identyfikacyjne OBIS

Zegar czasu rzeczywistego (RTC) z podtrzymaniem zasilania przez supercap



Zatwierdzenie typu zgodne z:

Energia czynna dodatnia

EN 50470-1 (MID)

EN 50470-3 (MID)

Energia czynna ujemna oraz energia bierna

IEC 62052-11

IEC 62053-21

IEC 62053-23

Zastosowanie

Kamstrup 382 DIN jest bezpośrednim licznikiem energii elektrycznej. Jest to w pełni licznik elektroniczny bez części ruchomych, dzięki czemu wstrząs lub upadek podczas transportu lub montażu nie wpływa na jakość pomiaru. System pomiarowy oparty na boczniku pozwala uzyskać dobre parametry liniowe, jest odporny na obce pola magnetyczne oraz składową stałą prądu. Łatwy do odczytu wyświetlacz przewija rejestry automatycznie. Mogą być one również przewijane manualnie przy pomocy przycisku. Zarówno pojawiające się rejestry, jak i ich kolejność podlegają konfiguracji. Ponadto, akwizycja danych pomiarowych może być dokonana automatycznie poprzez Głowicę optyczną lub wymienne moduły komunikacyjne. Unikalna przestrzeń na wymienny moduł pozwala na zdalną zmianę taryfy bądź rekonfigurację licznika oraz jego łatwe włączenie do systemu AMR lub AMM.

W fabryce licznik może być skonfigurowany do pomiaru energii w dwóch kierunkach. Konstrukcja licznika oparta na trzech niezależnych, galwanicznie odseparowanych systemach pomiarowych pozwala na poprawną pracę w instalacjach 1-faz, 2-faz i 3-faz.

Rejestry zużycia energii są przechowywane w zintegrowanej pamięci za ostatnie 36 miesięcy. Licznik jest tak skonstruowany, aby nie oddziaływały na niego obce pola magnetyczne. Licznik posiada zegar wewnętrzny (RTC) z podtrzymaniem supercap służący do kontroli taryf i tworzenia znaczników czasu dla poszczególnych zdarzeń. Wewnętrzny zegar (RTC), na podstawie programowanych tabel może zmieniać do 8 taryf czasowych z uwzględnieniem świąt i zmian czasu lato/zima.

Licznik może być konfigurowany w fabryce i dostarczany z wymaganymi funkcjami. W ten sposób jego instalacja wymaga minimum pracy. Wersja DIN licznika umożliwia jego zastosowanie w warunkach przemysłowych. Dodatkowo, licznik może być wprowadzony w tryb legalizacji, co przyspiesza jego testowanie na stacji wzorcowniczej.



Kamstrup

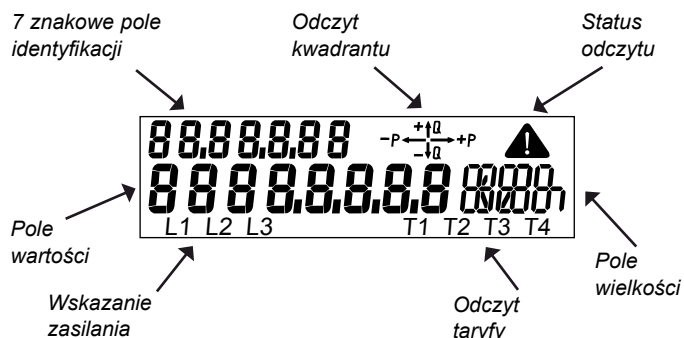
Kamstrup Sp. z o.o.
ul. Kurzawska 9
02-296 Warszawa
TEL: 022 577 11 00
FAX: 022 577 11 11
biuro@kamstrup.pl
www.kamstrup.pl

Funkcje

Wyświetlacz

Ciekłokrystaliczny wyświetlacz umożliwia odczyt wybranych, w zależności od konfiguracji, rejestrów.

Konfiguracja licznika składa się z dwóch niezależnych list rejestrów. Jedna z nich jest przewijana automatycznie, a druga ręcznie. Wyświetlacz jest skonstruowany z segmentów pokazanych na rysunku.



Pole wartości

Pole to służy do wyświetlenia wartości rejestru.

7 znakowe pole identyfikacji

Kody OBIS identyfikujące wartość.

Odczyt kwadrantu

Wskazana jest mierzona moc.

Status odczytu

Wskazanie wewnętrznych błędów krytycznych.

Pole wielkości

Pole to określa wyświetlaną w rejestrze wielkość.

Odczyt taryfy

Wskazuje aktywną taryfę, jeżeli wybrano taryfy.

Wskazanie zasilania

Określa czy do licznika zostało podłączone zasilanie.

Wyświetlacz w trybie automatycznego przewijania (scroll) zmienia się w odpowiedniej kolejności co 10 sek. Dane historyczne nie są uwzględniane w trybie automatycznym. Do trybu tego można wybrać 16 wielkości.

Ręczne przewijanie aktywowane jest poprzez naciśnięcie przycisku na liczniku. Zmiana następuje po uwolnieniu przycisku. Kolejność wielkości jest opcjonalna, jednak nie można wyłączyć pewnych wielkości. W trybie ręcznego przewijania można zaznaczyć do 40 wielkości.

Licznik automatycznie powraca z trybu zmiany manualnej do automatycznej po dwóch minutach od ostatniego aktywowania przycisku.

Obliczenia

Licznik posiada jeden bocznik w każdym z modułów pomiarowych oraz część rezystancyjną do pomiaru napięcia.

Licznik określa spadki napięcia czy zużycie energii na podstawie pomiaru prądu przy znanym napięciu w czasie.

Dane o zużywanej energii w każdym z pojedynczych modułów pomiarowych zostają przekazane do procesora

poprzez system wewnętrznej magistrali.

Po korekcie energie są dodawane i sumowane w głównym rejestrze.

Pamięć stała

Mierzone i obliczone dane są bezpiecznie przechowywane w pamięci (EEPROM). Dane są zapamiętywane po każdej zmianie w rejestrach licznika.

Dodatkowo wyszczególnione poniżej wielkości są zachowywane na koniec okresu rozliczeniowego.

Energia czynna A+
Energia czynna A-
Energia bierna R+
Energia bierna R-
Energia czynna A+ Taryfy (T1-T4)
Energia bierna R+ Taryfy (T1-T4)
Moc szczytowa P _{max} Taryfa 1
Moc szczytowa P _{max} Taryfa 1 Godzina
Moc szczytowa P _{max} Taryfa 1 Data
Moc szczytowa P _{max} Taryfa 2
Moc szczytowa P _{max} Taryfa 2 Godzina
Moc szczytowa P _{max} Taryfa 2 Data
Moc szczytowa P _{max}
Moc szczytowa P _{max} Data
Moc szczytowa P _{max} Godzina
Zakumulowana moc szczytowa P _{max} akk
Data
Godzina
Licznik godzin
Liczba okresów rozliczeniowych.
Licznik przekroczeń mocy
Wejście impulsowe

Odczyt optyczny

Optyczne złącze komunikacyjne zgodnie z IEC 62056-21 umieszczone jest na przedniej części licznika po jego lewej stronie.

Złącze optyczne może służyć do odczytu danych lub konfiguracji, np wyświetlacza lub wejścia impulsowego.

Używając METERTOOL do liczników kWh, możemy konfigurować wszystkie 2 listy wyświetlacza. Dodatkowo, okres integracji, data zadania oraz okres rozliczeniowy mogą być zmienione.

W końcu można konfigurować wejście impulsowe lub zmieniać taryfy.

Nie ma możliwości zmiany urzędowych wartości rejestrów licznika bez zrywania plomb.

Funkcje

SO wyjście impulsowe

Emituje impulsy energii czynnej przy 1000 impulsach na kWh. Impulsy są emitowane synchronicznie z diodą LED.

Wyjście SO wyspecyfikowane jest zgodnie z DIN 43864.

Maksymalne napięcie jakie może być podane na wyjście SO to 27 V DC (przy 1 kW), maksymalny prąd jaki może zostać przepuszczony przez wyjście to 27 mA.

Czas trwania impulsu to 30 msek.

Moduły plug-in

W razie potrzeby, Kamstrup 382 DIN może być rozszerzony poprzez moduły plug-in bez zrywania plomb legalizacyjnych.

Moduły komunikują się z mikroprocesorem licznika poprzez 6 pinowe łącze i wewnętrzną.

Daje to niezliczone możliwości, dodatkowe wyjście impulsowe, moduły taryfowe, zasilanie modułów i komunikację poprzez GSM/GPRS czy TCP/IP lub Radio.

Kamstrup 382 H

Te dwa typy liczników posiadają wbudowaną komunikację radiową na płycie głównej.

Ma to na celu optymalizację produktu i wyeliminowanie konieczności instalowania dodatkowego modułu.

Jeżeli do licznika zostanie włożony dodatkowy moduł komunikacyjny, zintegrowane radio zostanie deaktywowane.

Dane pomiarowe normalizowane

Typ licznika jest zgodny z Dyrektywą MID dla energii czynnej i krajowymi wymaganiami dla innych typów energii.

Zatwierdzenie	Norma
Test dotyczący	
– Energii czynnej dodatniej	EN 50470-1 EN 50470-3
– Energii biernej jak i czynnej ujemnej	IEC 62052-11 IEC 62053-21 IEC 62053-23

Zatwierdzenie	Norma
Zaciski zgodnie z	DIN 43857
S0 wyjście zgodnie z	DIN 43864
Odczyt optyczny zgodnie z	IEC 62056-21 (IEC 61107)
Kody OBIS zgodnie z	IEC 62056-61

Dane techniczne

Zasady pomiaru	
- Prąd	Prąd jednofazowy pomiar poprzez bocznic
- Napięcie	Napięcie jednofazowe pomiar poprzez dzielnik napięcia
Napięcie nominalne Un	1x230V ± 10% 2x230/400V ± 10% 3x230/400V ± 10%
Prąd Ib(I _{max})	0.25-5(65)A 0.5-10(60)A 0.5-10(85)A 0.25-5(85)A
Klasa	A, B
Częstotliwość nom. fn	50Hz ± 2%
Przesunięcie faz	Nie limitowana, jednak nie dla układu Arona
Temperatura pracy	-40°C - +70°C
Temperatura składowania	-40°C - + 70°C
Klasa ochrony	IP52
Klasa ochronności	II
Wilgotność względna	<75% średnia roczna przy 21°C < 95% mniej niż 30 dni/rok, przy 25°C
Waga	Okolo 540 g
Obszar zastosowania	Wewnątrz lub na zewnątrz, we właściwej zabudowie DIN.

Zużycie własne energii	328 GH
Obwód prądowy	0,01 VA
Obwód napięciowy	0,5 VA, 0,1 W

Materiał	
- Pokrywa	Przezroczysty poliwęglan
- Obudowa	Polikarbonat utwardzany szkłem
Przechowywanie danych	Eeprom > 10 lat bez napięcia
Wyświetlacz	LCD, 7mm -wys. cyfr (poła wartości i jednostki) LCD, 5mm -wys. cyfr (identyfikacja wielkości) LCD, 3mm -wys. cyfr (napięcie tariff-readings)
Stała licznika	1000 imp./kWh, 1000 imp./kvarh
Zegar czasu rzeczywistego (RTC)	
Dokładność	typowo 5 ppm przy 23°C
Podtrzymanie	
- Żywotność kondensatora	> 10 lat przy normalnej pracy
Okres pracy kondensatora	Tydzień przy całkowitym naładowaniu
S0-puls dioda	1000 imp./kWh, kvarh Trwanie imp. 30ms ±10%
S0-puls wyjście	1000 imp./kWh, kvarh Trwanie imp. 30ms ± 10%
Poziom prądów zwarcia	4500 A ² t

Przyłączane moduły

Licznik może zostać wyposażony, bez konieczności ponownej legalizacji, w następujące wejścia i wyjścia z płyty głównej za pośrednictwem przyłączanych modułów:

S0-zasilanie	Wysyła 24 V przez kabel dwużyłowy i impulsy przez obniżanie napięcia do 0 V przy każdym impulsie.
Dane/impulsy	Komunikacja szeregową RS232, otwarty kolektor, 300/1200 baud. Maksymalne obciążenie (prądnt)

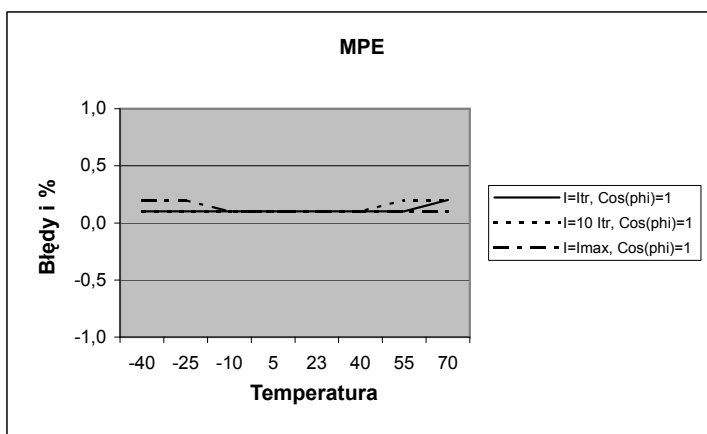
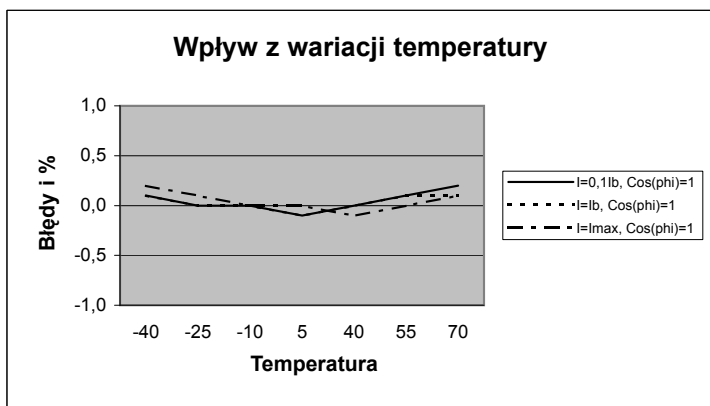
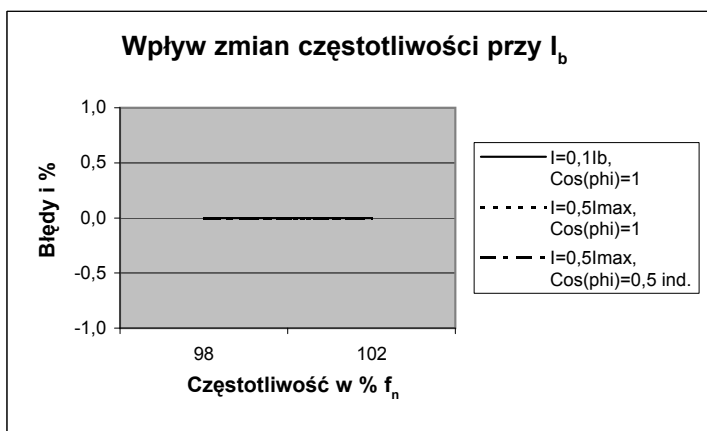
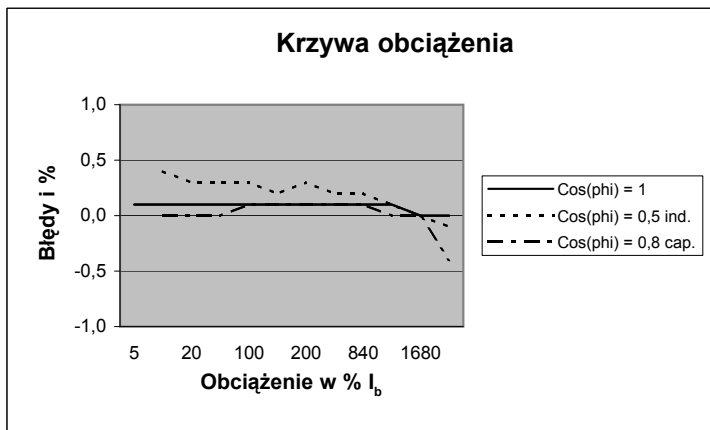
Wartość impulsu Imp./kWh, Imp/kvar	Długość impulsu	
	30 msek	80 msek
1	105A	105A
10	105A	105A
100	105A	105A
1000	86A	32A
10000	8,6A	3,2A

M-Bus	Zdalny odczyt poprzez system M-Bus.
2 taryfy	Zewnętrzna kontrola taryfy 230 VAC.
Current Loop	Kontrola taryf 2 lub 4, CS i 230VAC.
PLC	Zdalny odczyt poprzez komunikację po linii NN.
TCP/IP	Zdalny odczyt poprzez komunikację TCP/IP.
GSM/GPRS	Zdalny odczyt poprzez komunikację GSM/GPRS. Zapewnia odczyt poprzez SMS.
Radio	Odczyt radiowy po komunikacji radiowej. Wbudowane w 382 H.

Podłączenia

Obwód pomiarowy	1,5 – 25 mm ² Połączenia podnoszone	Zaciski napięciowe	0,25 – 1,5 mm ² , 5 mm Termina widelkowy
Śruby	Pz 2 lub slot Torque 2,5 – 3 Nm	Śruby	PH 2 lub slot Moment 1Nm

Typowe wykresy dokładności



MPE (Maksymalny dopuszczalny błąd)

Łączny błąd z:

- obciążenia
- wariacji napięcia
- wariacji częstotliwości
- wariacji temperatury

Szczegóły zamówieniowe

	684-	X ₁	X ₂	X ₃	X ₄	X ₅	X ₆	X ₇	X ₈	X ₉	X ₁₀
X₁ Fazy											
3x230/400V		3									
X₂ Prąd											
0,25-5(65)A			4								
0,5-10(60)A			6								
0,5-10(85)A			7								
0,25-5(85)A			8								
X₃ Klasa											
Klasa A				A							
Klasa B				B							
X₄ Generacja											
Basis DIN					G						
Communication DIN RF					H						
X₅ Rodzaj energii											
A+						1					
A+/A-						2					
A+/A-/R+/R-						4					
X₆ Opcja HW											
RTC (Kondensator)							3				
RF S włączając Supercap							6				
RF K włączając Supercap							7				
X₇ Konfiguracja taryf											
Bez taryf								1			
2-taryf								2			
Konfigurowalne								3			
4-taryf								4			
X₈ X₉ X₁₀ Kod kraju											
PL											064

Konfiguracja 1 (A-B-CCC-DD-E)

- A** Decimals displayed (blokada)
B Konfiguracja LED (blokada)
CCC Moduł
DD Konfiguracja wejścia / wyjścia
E Okres integracji

	A	B	C	C	C	D	D	E
A Dzięsiętne na wyświetlaczu								
7.0	1							
6.1	2							
B Konfiguracja LED								
LED wyłączona przy braku zużycia		1						
LED włączona przy braku zużycia		2						
CCC Moduł								
Bez modułu, OK					000			
Moduł S0-zasilanie, SK					001			
Moduł dane/ipulse, RK					003			
Moduł M-Bus, MK					005			
Moduł 2 taryf, 230V, WK					008			
Moduł taryf, 4 taryfy, 230V, CS, PK					018			
Moduł impulsowy S0					021			
Moduł PLC, router, ext. RTC					039			
Moduł IP101i, TCP/IP					040			
Moduł radiowy dużej mocy					043			
Moduł PLC, S					050			
Moduł radiowy, router, S					052			
GSM6i					053			
S wejście/wyjście					055			
DD Konfiguracja wejścia/wyjścia								
Kontakt z Kamstrup							XX	
E Okres integracji								
5 min.								1
15 min.								2
30 min.								3
60 min.								4

Konfiguracja 2 (FFF-GG-HH-I)

- FFF** Konfiguracja wyświetlacza. **Po dalsze szczegóły zalecany kontakt z kamstrup.**
GG Data docelowa
HH Okres rozliczeniowy
I Różne

Konfiguracja 2 (FFF-GG-HH-I)

	G	G	H	H	I
GG Data docelowa					
Kontroler zewnętrzny		00			
1.		01			
2.		02			
3.		03			
4.		04			
5.		05			
6.		06			
7.		07			
8.		08			
9.		09			
10.		10			
11.		11			
12.		12			
13.		13			
14.		14			
15.		15			
16.		16			
17.		17			
18.		18			
19.		19			
20.		20			
21.		21			
22.		22			
23.		23			
24.		24			
25.		25			
26.		26			
27.		27			
28.		28			
HH Okres rozliczeniowy					
Brak (kontrola zewnętrzna)			00		
Miesięcznie			01		
Każdego drugiego miesiąca, styczeń			02		
Każdego drugiego miesiąca, luty			03		
Każdego trzeciego miesiąca, styczeń			04		
Każdego trzeciego miesiąca, luty			05		
Każdego trzeciego miesiąca, Marts			06		
Półrocznie, styczeń			07		
Półrocznie, luty			08		
Półrocznie, marzec			10		
Półrocznie, kwiecień			11		
Półrocznie, maj			12		
Półrocznie, czerwiec			13		
Rocznie, styczeń			14		
Rocznie, luty			15		
Rocznie, marzec			16		
Rocznie, kwiecień			17		
Rocznie, maj			18		
Rocznie, czerwiec			19		
Rocznie, lipiec			20		
Rocznie, sierpień			21		
Rocznie, wrzesień			22		
Rocznie, październik			23		
Rocznie, listopad			24		
Rocznie, grudzień			25		
I Różne					
30ms, impulsy					1
80ms, impulsy					3

Konfiguracja 3 (JJ-K-LL-M-NN)

- JJ** Ustawienia rozłączenia
K Moc szczytowa
LL GMT
M Dostępne
NN Jednostka wejścia imp.

	J	J	K	L	L	M	N	N
JJ Ustawienia rozłączenia								
Brak		00						
K Moc szczytowa								
Moc szczytowa standard			0					
Moc szczytowa dla taryfy 1			1					
Moc szczytowa dla taryfy 2			2					
LL GMT								
0 London								00
1 DK-D-F-E								01
2 FIN								02
3								03
4								04
5								05
6								06
7								07
8								08
9								09
10								10
11								11
12								12
-11								13
-10								14
-9								15
-8								16
-7								17
-6								18
-5								19
-4								20
-3								21
-2								22
-1								23
M Dostępne								
Brak								0
NN Jednostka wejścia imp.								
Brak								00
kWh								01
m ³								02
L								03

Konfiguracja 4 (OOO-PPP-QQ)

OOO Tabela taryf /Tabela świąt / Tabela dla czasu lato/zima

PPP Tabela czasu lato/zima

QQ Protokół

	O	O	O	P	P	P	Q	Q
OOO Tabela taryf								
Kontakt z Kamstrup			XXX					
PPP Tabela czasu lato/zima								
Brak						000		
001 EU						001		
QQ Protokół								
Brak								00

Konfiguracja 5 (RRR)

RRR Częstotliwość – transmisji danych

	R	R	R
RRR Częstotliwość – transmisji danych			
Brak radia			000
EU 310 RF S			310
EU 311 RF S			311
EU 312 RF S			312
EU 319 RF K			319
SE 320 RF S			320
SE 321 RF S			321
SE 322 RF S			322
SE 328 RF K			328
NO 330 RF S			330
NO 339 RF K			339
DK 340 RF S			340
DK 349 RF K			349

Instalacja

Podłącz licznik zgodnie z diagramem połączeń na tabliczce znamionowej.

W zależności od konfiguracji zostanie wyświetlona pewna wielkość lub wyświetlacz będzie pokazywał automatycznie co 10 sek. inną wielkość.

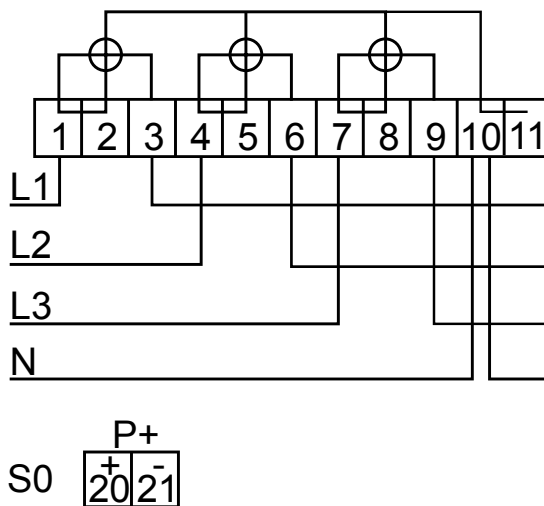
Istnieje możliwość ręcznej zmiany wyświetlanej wielkości przez aktywację przycisku na liczniku.

Dostępne rejestry będą się pojawiać w odpowiedniej kolejności w zależności od konfiguracji licznika.

Diagram połączeń

Poprawny sposób podłączenia uwidoczniony jest na tabliczce znamionowej na przedniej ścianie licznika.

3 fazy, 4 przewody



Bezpieczeństwo i wskazówki instalacyjne

Licznik powinien być używany jedynie do pomiaru energii elektrycznej i działać w określonym zakresie.

Licznik powinien zostać odłączony od napięcia przed przystąpieniem do działań technicznych. Dotykanie części pod napięciem jest niebezpieczne.

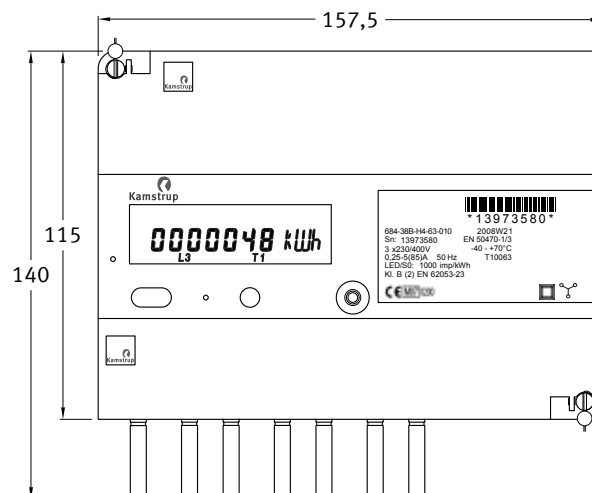
W tym celu odpowiednie zabezpieczenie powinno być usunięte i ulokowane w miejscu niedostępnym dla osób postronnych.

Powinny być przestrzegane lokalne przepisy dotyczące napięcia oraz szczegółowe instrukcje. Jedynie autoryzowany personel może dokonywać instalacji urządzenia. Liczniki podłączane bezpośrednio powinny być chronione przed przepięciami ze względu na maksymalny prąd pracy licznika.

LED stałej licznika miga z częstotliwością proporcjonalną do ilości zużywanej energii

Jedynie autoryzowany personel może zerwać plombę zakładu energetycznego.

Plombowanie



Akcesoria

Moduły

S0-zasilanie	SK	68 50 001
Dane/impuls, wyjście przekaźnika	RK	68 50 003
M-Bus	MK	68 50 005
Taryfy, 2 taryfy, 230VAC	WK	68 50 008
Taryfy, 4 taryfy, 230VAC, pętla prądowa	PK	68 50 018
Moduł impulsowy S0		68 50 021
PLC, router, zewnętrzny zegar czasu rzeczywistego	PO	68 50 039
IP101i, TCP/IP	IK	68 50 040
Radio, router, dużej mocy	QR	68 50 043
PLC S	PP	68 50 050
S RF router		68 50 052
GSM6i		68 50 053
S wejście/wyjście		68 50 055

Oprogramowanie

Oprogramowanie konfiguracyjne, METERTOOL dla licznika kWh		68 99 570
---	--	-----------

Różne

Głowica optyczna z 9-polowym-t Dsub łączem		66 99 102
Głowica optyczna z łączem USB		66 99 099
Wtyczki kontaktowe, 50 szt.		68 50 102