

Adatlap

TemperatureSensor 83

4-vezetékes hőmérséklet érzékelő csatlakozó fejjel fűtési /hűtési hőfogyasztásmérőkhöz

- Párba válogatott hőmérséklet érzékelő kerül szállításra
- Védőhüvelyes érzékelő gyors hőmérsékletváltozás érzékelésre
- Cserélhető Pt500 érzékelő
- Vízálló (IP 68)
- Támogatja a hőmérséklet eltolás (offset) beállítást



MID 2014/32/EU



EN 1434

DK-BEK 1178 – 06/11/2014



EN 1434

Tartalom

Alkalmazás	2
Megfelelőségi igazolások	3
Kialakítás	4
Méreték	4
Műszaki adatok	5
Alkalmazási terület	5
Optimalizálja a bemeneti és kimeneti hőmérséklet pontosságát az eltolás (offset) beállításával	6
Beépítési példák	6
Elektromos csatlakoztatás	7
Csatlakozó kábel	7
Plombálási példa	8
Rendelés	8

Alkalmazás

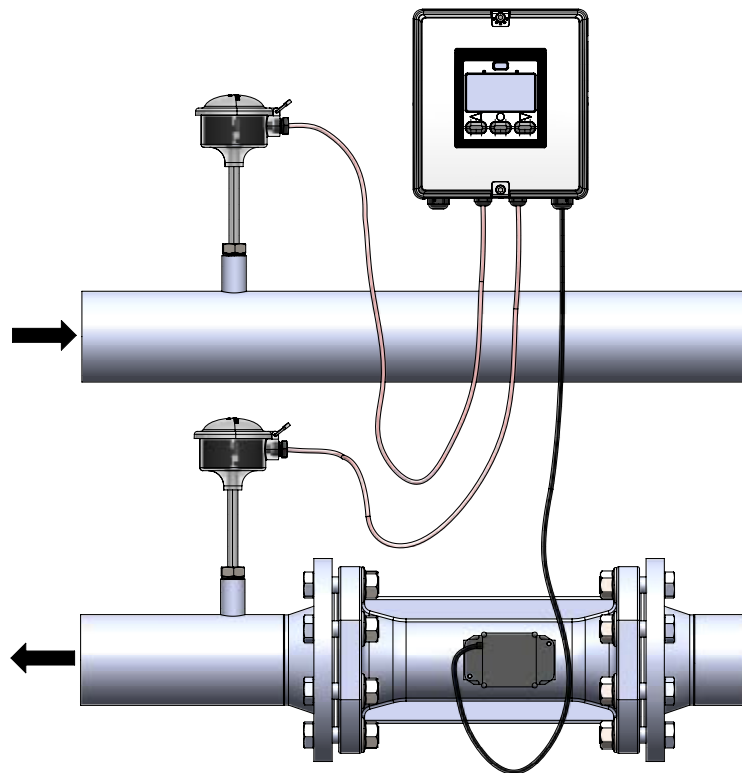
A TemperatureSensor 83 két párosított hőmérséklet érzékelőből áll, és a fűtési/hűtési fogyasztásmérők számítógységével együtt alkalmazzák az előremenő és visszatérő hőmérsékletek mérésére. A hőmérséklet érzékelők beépített platina ellenállásokat tartalmaznak, melyek villamos ellenállása megváltozik a hőmérsékletváltozás függvényében. Az ellenállás értékének mérése így a hőmérséklet analóg kifejezése. A TemperatureSensor 83 2-, vagy 4-vezetékes megoldással csatlakoztatható a számítógységhez. A 4-vezetékes csatlakozással rendelkező TemperatureSensor 83 esetében a hozzávezető kábel ellenállása befolyásolja a hőmérséklet mérését. Tehát ez azt jelenti, hogy jobb [pontosabb] hőmérsékletmérés érhető el, mint 2-vezetékes megoldás esetén.

A 4-vezetékes csatlakozóval rendelkező TemperatureSensor 83 hőmérséklet érzékelőt általában nagyobb kiterjedésű gépek fogyasztásmérése esetén alkalmazzák, ahol a pontosabb hőmérsékletmérés nagyobb lehetőségeket kínál az üzemeltetési feltételek, és ezzel együtt a költségek optimalizálására. Továbbá a TemperatureSensor 83 4-vezetékes csatlakozással nagyobb rugalmasságot biztosít az optimális kábelezéshez, mivel ebben az esetben a hozzávezető kábeleknek nem kell egyforma hosszúaknak lenniük.

A TemperatureSensor 83 egy pár Pt500 hőmérséklet érzékelőből [betétből] áll, továbbá a megfelelő méretű védőhüvely tartozik hozzá, mely 65, 90, 140 és 180 mm hosszúságban áll rendelkezésre.

A hőmérséklet érzékelők a helyszínen cserélhetők a víz elzárása nélkül, mert a védőhüvelyek az rendszerben maradnak. A TemperatureSensor 83 hőmérséklet érzékelő IP68 minősítéssel rendelkezik, így alkalmas egyaránt fűtési - hűtési mérés esetén.

Alkalmazás



Megfelelőségi igazolások

MID típusvizsgálat DK-0200-MI004-046

Hőmérséklet tartomány θ : 2...150 °C
Hőmérséklet különbség $\Delta\theta$: 3...140 K

Dán hűtési típusvizsgálat TS 27.02 017

Hőmérséklet tartomány θ : 2...150 °C
Hőmérséklet különbség $\Delta\theta$: 3...140 K

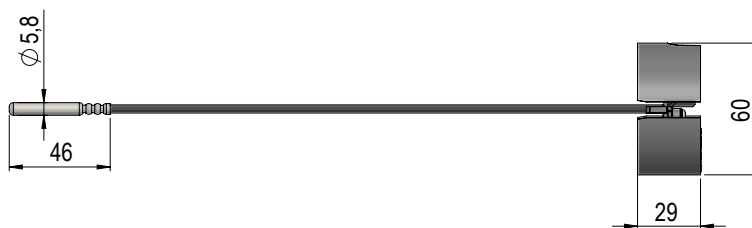
Párba válogatás és ellenőrzés: EN1434-5:2015 szerint

Kialakítás



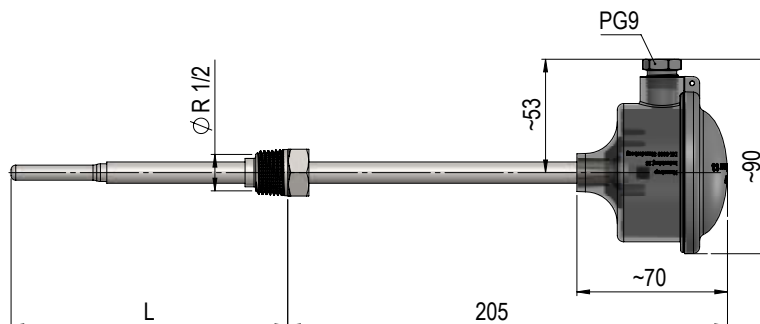
Méreték

Pt500 hőmérséklet érzékelő (betét)



Védőhüvely a csatlakozó fejjel

Hossz (L): 65, 90, 140 vagy 180 mm



Műszaki adatok

A Pt500 hőmérséklet érzékelő megfelel az EN60751 szabványnak.

Válaszidő τ 0.5 védőhüvelybe telepítve	Max. 8 sec
Hőmérséklet érzékelő átmérője	ø5,8 mm
Hőmérséklet érzékelő fej hossza	46 mm
Hőmérséklet érzékelő fej anyaga	AISI 316L, W.-no. 1.4404
Szilikon kábel keresztmetszete	0,22 mm ²
Védőhüvely hossza	65 mm, 90 mm, 140 mm, 180 mm
Védőhüvely anyaga	AISI 304L, W.-no. 1.4306/1.4307
Csatlakozás	R $\frac{1}{2}$
Csatlakozó fej anyaga	PC
Fedő anyaga	PC

Alkalmazási terület

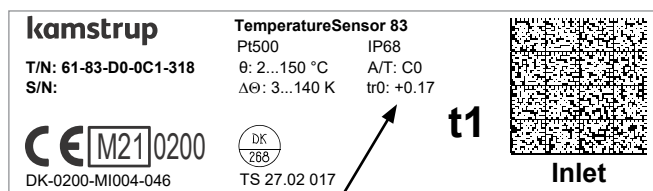
Környezeti hőmérséklet	-10 °C...70 °C
Tárolási és szállítási hőmérséklet	-25 °C...70 °C
Közeg	Távfűtési fűtővíz
Közeghőmérséklet	0...150 °C, rövid ideig 160 °C
Nedvesség	< 98 % hasznosítási tényező (RF) kondenzáció
Védelmi osztály	IP 68
Jóváhagyott mechanikai osztályok	M1, M2
Jóváhagyott nyomásfokokozatok	PN16, PN25
Áramlási sebesség	Max. 3 m/sec

Optimalizálja a bemeneti és kimeneti hőmérséklet pontosságát az eltolás (offset) beállításával

A MULTICAL® 303, MULTICAL® 403, MULTICAL® 603 és MULTICAL® 803 fűtési/hűtési hőfogyasztásmérők hőmérséklet eltolási (offset) beállítás funkcióval rendelkeznek, amely lehetővé teszi a bemeneti és kimeneti hőmérsékletek beállítását $\pm 0,99$ K értékben.

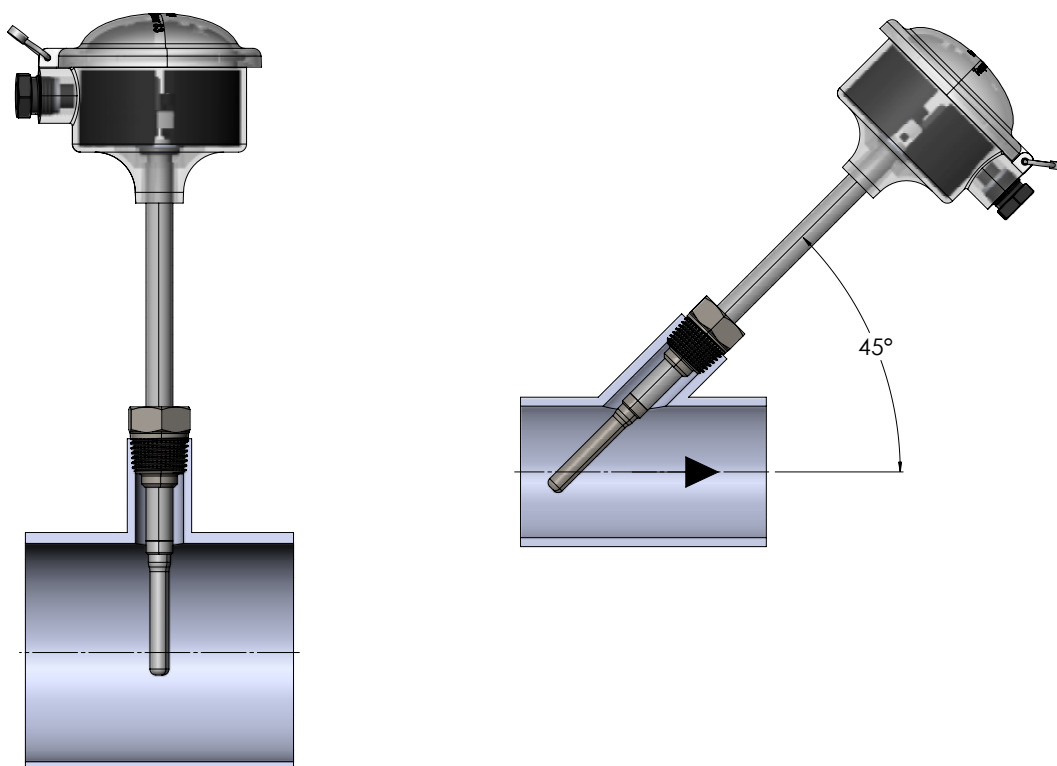
Az eltolás beállítási értékét a Kamstrup TemperatureSensor 83 gyári kalibrálásával összefüggésben határozzák meg, és amikor ez az érték be van állítva a mérőbe, az előremenő és a visszatérő hőmérséklet eltérése általában kisebb, mint $\pm 0,1$ K.

Mivel mind az előremenő mind a visszatérő hőmérséklet azonos értékkel van beállítva, az eltolás (offset) beállítása nem befolyásolja az elfogyasztott energia számítását.

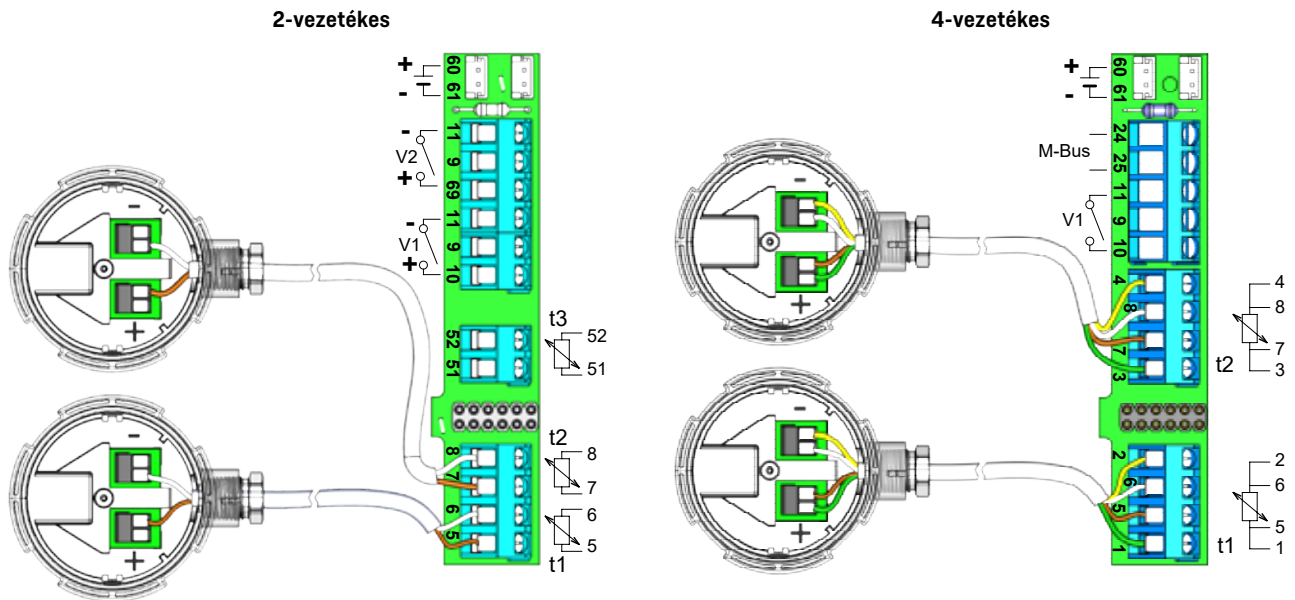


Hőmérséklet eltolás (offset) értéke

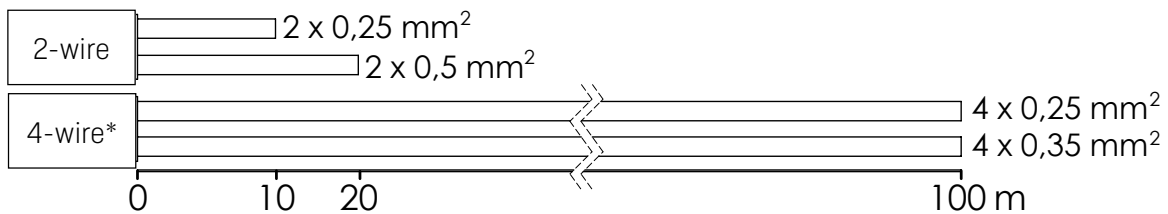
Beépítési példák



Elektromos csatlakoztatás



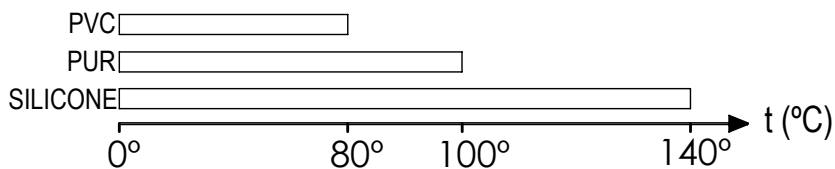
Csatlakozó kábel



Fontos: 2-vezetékes alkalmazás esetén az előremenő és a visszatérő hőmérséklet érzékelők kábeleinek azonos hosszúságúaknak kell lenniük.

* MULTICAL® 603 és MULTICAL® 803 4-vezetékes MID jóváhagyás max. 100 m csatlakozó kábelig érvényes.

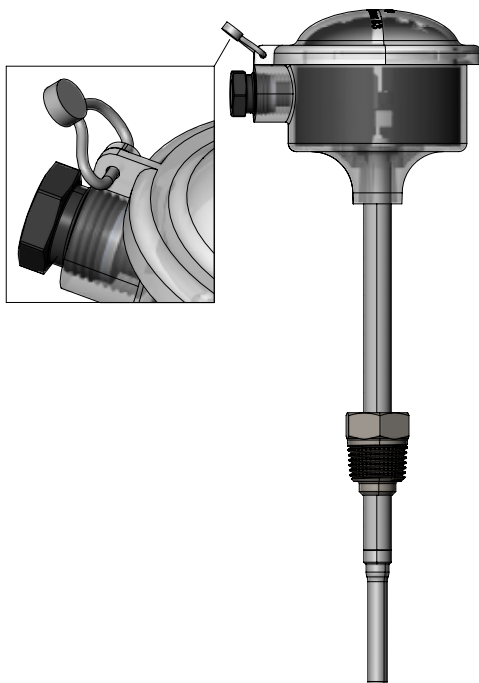
Burkolat anyaga



Tipikus értékek

A csatlakozó kábel külső átmérője Ø5-10 mm (MULTICAL® csatlakozás max. Ø6 mm)

Plombálási példa



Rendelés

Típuszám formátuma: 6183XXXXXX

Típuszám*	Leírás
61-83-D0-0C1-XXX	TemperatureSensor 83, hossz 65 mm (Pt500 hőmérséklet érzékelő pár telepítve l= 65 mm védőhüvelybe)
61-83-D0-0C2-XXX	TemperatureSensor 83, hossz 90 mm (Pt500 hőmérséklet érzékelő pár telepítve l= 90 mm védőhüvelybe)
61-83-D0-0C3-XXX	TemperatureSensor 83, hossz 140 mm (Pt500 hőmérséklet érzékelő pár telepítve l= 140 mm védőhüvelybe)
61-83-D0-0C4-XXX	TemperatureSensor 83, hossz 180 mm (Pt500 hőmérséklet érzékelő pár telepítve l= 180 mm védőhüvelybe)
61-83-D0-0CA-XXX	Párba válogatott Pt500 hőmérséklet érzékelő - TemperatureSensor 83 betét

* A rendelési szám eltérhet a helyi szabványok szerint.

Kamstrup A/S

Industrivej 28, Stilling
DK-8660 Skanderborg
T: +45 89 93 10 00
info@kamstrup.com
kamstrup.com

Comptech Kft.

1221 Budapest
Jobbágy u. 5.
T.: (1)226-1585
M.: (20)802-7566
info@comptech-kft.hu
www.multical.hu