

Datablad

## OMNICON® datakoncentrator

- Standardiserad trådlös teknik
- Lätt Plug-and-Play-installation
- Förberedd för smarta elnät
- Integration av flera enheter
- Automatisk insamling av mätdata
- Stöder firmwareuppdatering för hela systemet
- Linux-baserad plattform med öppen källkod
- Integrerad säkerhet och manipulationsdetektering
- Integrerad VPN



## Allmän beskrivning

---

Datakoncentratorn är ryggraden i ett radio mesh-nätverk.

Den baseras på en kraftfull Linux maskinplattform som medger en hög grad av fördelad intelligens.

Under hela dygnet samlar datakoncentratorn automatiskt in mätvärden och elkvalitetshändelser från mätare i grannskapsnätverket (NAN) med hjälp av ett standardiserat radio mesh-nätverk för trådlös återutsändning.

Förutom automatisk insamling av mätdata finns tillräcklig kapacitet för att genomföra trådlösa firmwareuppdateringar för alla anslutna mätare och tillhandahålla ytterligare tjänster på begäran, som t.ex. att koppla till eller från laster, sända ut stora frånkopplingskommandon o.s.v.

Koncentratorn har även en överskottskapacitet för underhåll av nätverket.

Förmågan att självständigt samla in data från alla anslutna mätare innebär att koncentratorn alltid har värden tillgängliga för head-end-systemet OMNISOFT® UtiliDriver® att samla in via wide area network (WAN), med användande av det fasta

TCP/IP-standardgränssnittet eller det valbara mobila (2G/3G) IP-gränssnittet.

Koncentratorn kan också skicka värdena till head-end-systemet så snart de är klara.

Koncentratorn innehåller en egen webbserver (lokal) som medger konfiguration och service via en vanlig webbläsare.

Datasäkerhet och dataintegritet är integrerade delar av OMNIA® Suite och ska förhindra att obehöriga personer får tillgång till känslig personlig information eller till mätarinфраstrukturen för att bryta försörjningen eller manipulera mätvärden för fakturering. OMNICON® datakoncentrator har den nyaste säkerhetstekniken och de senaste standarderna integrerade med Security Suite 2.0, och denna svit omfattar individuell kryptering av varje koncentrator, datasekretesspaket, dataautenticering, repetitionsskydd och manipulationsdetektering.

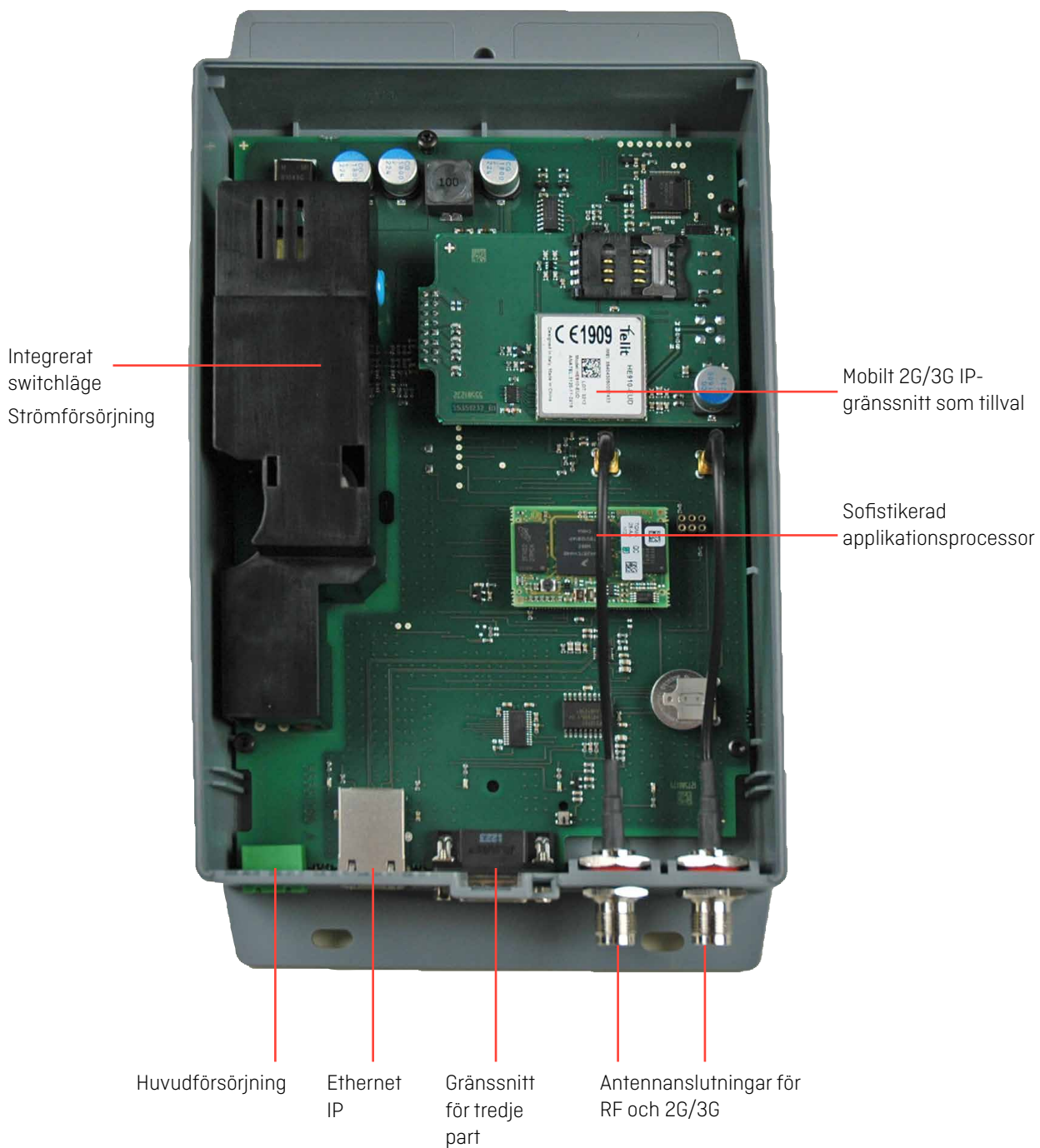
## Gränssnitt

---

- **OMNICON® Radio Mesh-gränssnitt (NAN)**  
Gateway för kommunikation med radio mesh-nätverket
- **TCP/IP-gränssnitt (WAN)**  
Standard Ethernet-gränssnitt för tvåvägskommunikation med head-end-systemet OMNISOFT® UtiliDriver®.
- **2G/3G-gränssnitt (WAN)**  
Valbart mobilt IP-gränssnitt för tvåvägskommunikation med head-end-systemet OMNISOFT® UtiliDriver®.

## Översikt

---



## De viktigaste funktionerna hos OMNICON® datakoncentrator

### Insamling av mätdata

Koncentratorn levereras med standarddata om OMNIPower®-mätaren och påbörjar automatiskt insamlingen av relevanta data och händelser när krypteringsnycklarna för de anslutna mätarna har mottagits från head-end-systemet.

### Nätverksunderhåll

Koncentratorn känner till nätverket inom sitt ansvarsområde och övervakar och underhåller en tillförlitlig och stabil kommunikation.

### Detektering och larm

Koncentratorn detekterar händelser och larm från mätarna, Multi-Utility-kontrollern (MUC) och andra kommunikationsenheter och sänder dessa till head-end-systemet OMNISoft® UtiliDriver®.

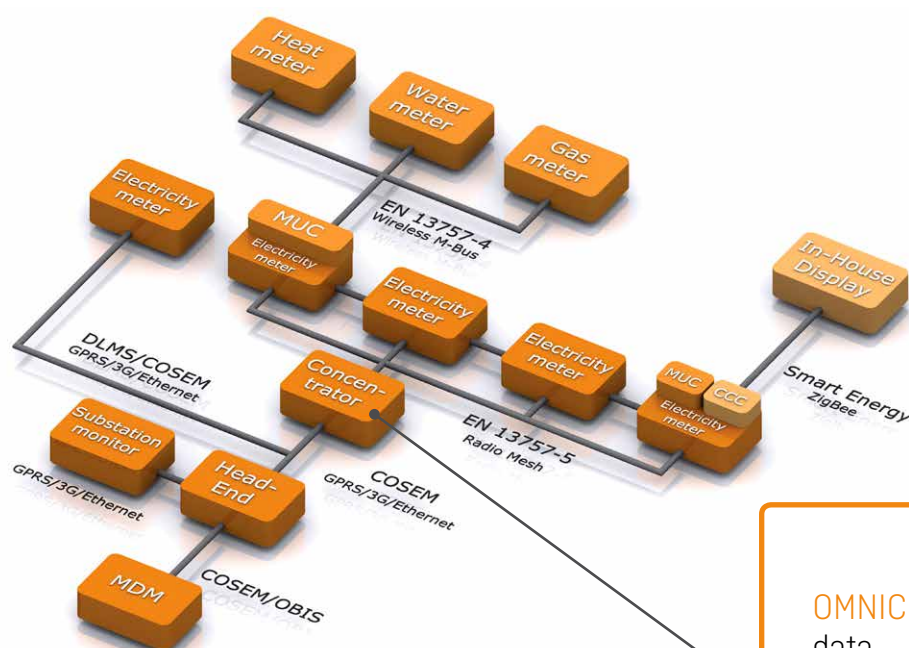
### Lagring vid WAN-avbrott

Om WAN-anslutningar inte är tillgängliga sparar koncentratorn värden i upp till 3 dygn, och när WAN-anslutningarna har återställts sänder den dessa värden till head-end-systemet.

### Datasäkerhet

Koncentratorn utgör en del av den fullständiga, heltäckande krypteringsschemat OMNIA® Suite, och det innebär att koncentratorn använder en AES128-krypteringsalgoritm mot radio mesh-nätverket (NAN-kommunikation) med individuella nycklar för varje mätare och andra kommunikationsenheter.

Koncentratorn använder också en AES256-krypteringsalgoritm mot head-end-systemet OMNISoft® UtiliDriver® (WAN-kommunikation) med individuella nycklar för varje koncentrator. Även åtkomsten av koncentratorernas webserver och serviceport är skyddad av krypterad användaradministration och lösenord.



OMNICON®  
data  
concentrator



## Tekniska data

---

### Kapacitet

Upp till 500 mätpunkter. I typfallet 250 mätpunkter.

### Realtidsklocka (RTC)

Batteribackup.

### Frekvens (se beställningsinformationen angående specifika uppgifter)

444 MHz-område, 500 mW

### Standarder för radiokommunikation

#### EN13757-5

System för fjärrkommunikation med debiteringsmätare – del 5: Trådlös avläsning av mätare - Reläöverföring.

### 2G/3G Kommunikationsstandarder

Quad-band GPRS och EDGE klass 12

HSPA data 900/2100 MHz

### Försörjning

110/230, switchlägesförsörjning, VAC +/- 10 %, 50/60 Hz max. 10 A

Rekommenderad försörjningskabel 2 x 0,75 mm<sup>2</sup>

Strömförbrukning

Ethernet	4,2 W
2G/3G, idle	5,5 W (tillval 2G/3G-mobilt IP-gränssnitt installerat)
2G/3G, överföring	7,5 W (tillval 2G/3G-mobilt IP-gränssnitt installerat)
Brytare/säkring	16 A/C10

### Antenninformation

Anslutningsdon koncentrator	TNC [f]
Anslutningsdon extern antenn	TNC [m]
Kabel	COAX H155 PVC 19x0.28/3.9 PHYS 180T5.4, längd: 7,5 meters
Antenn	Kamstrups Triangle-antenn

### Räckvidd mellan radioenheter

Upp till 20 000 meter

## Mekaniska data

Mått [L x B x D] 261 x 145 x 58

Vikt 740 g

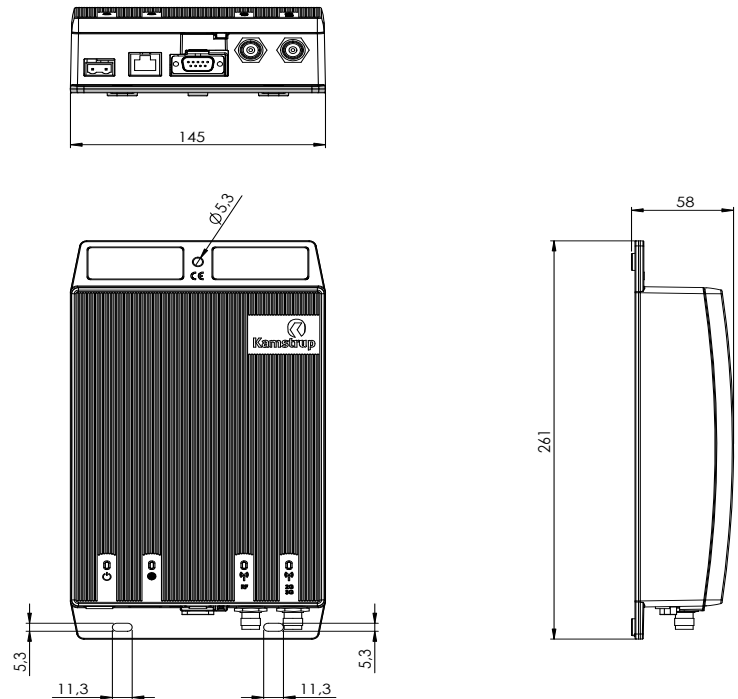
### Temperaturområde

Drift -40 °C...+70 °C

Förvaring -40 °C...+70 °C

### Kapslingsklass

IP20



### Utomhusbox

Storlek [mm] 200 x 400 x 135

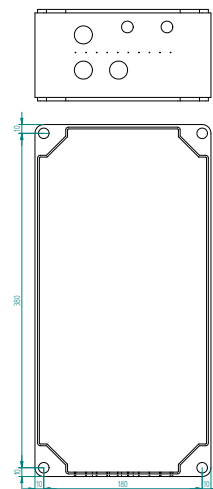
Vikt 3,5 kg

- inkl. monteringsatts 5,0 kg

IP-klass IP54

Antennanslutningstyp TNC (hona)

[RF och 2G/3G]



## Märkning/godkännanden

CE-märkning

RoHS-direktivet

EN 61000 – EMC-direktivet

EN 60950 – Utrustning för informationsbehandling – Säkerhet

EN 300220 – Klass 2 – R&TTE-direktivet (radio- och teleterminalutrustning)

EN 301489 – R&TTE-direktivet

EN 301511 – R&TTE-direktivet

EN 301908 – R&TTE-direktivet

## Beställningsuppgifter

OMNICON® data concentrator	Type 6880	<input type="checkbox"/>	<input type="checkbox"/>	<input type="checkbox"/>	<input type="checkbox"/>
<b>Media</b>					
Ethernet		0			
2G/3G GPRS modem (med monterad tilläggsmodul)		1			
<b>Ethernet configuration</b>					
Default nätverksinställningar		0			<b>NB:</b> Endast för anslutning = 0
DHCP		1			
Fast IP		2			
Fullständig manuel konfiguration		9			
<b>Modem configuration</b>					
Default nätverksinställningar		A			<b>NB:</b> Endast för anslutning = 1
Rörlig PAP		B			
PAP login		C			
Fullständig manuel konfiguration		D			
<b>Landskod (RF frekvens)</b>					
	<b>MHz</b>		<b>Pwr</b>		
CH	434,05		500 mW		318
EU	434,05		50 mW		319
Etc...					-

3130 139	Skyddslock för huvudkontaktidon
6880 007	Box med 12 x externa antenner, 4,5 m kabel
6880 001	Box med 12 x externa antenner, 7,5 m kabel
6880 008	Box med 9 x externa antenner, 4,5 m kabel och hållare
6880 002	Box med 9 x externa antenner, 7,5 m kabel och hållare
6699 408	Triangle-antenn
6880 003	7,5 m kabel
6880 004	15 m kabel

### Kamstrup AB

Enhagslingen 2  
S-187 40 Täby  
T: +46 (0)8 522 265 00  
F: +46 (0)8 522 265 08  
info@kamstrup.se  
kamstrup.se