

# Kamstrup 382

Счетчик электроэнергии 5(105)A 382BC  
Счетчик электроэнергии 5(65)A 382DE

Измерение энергии в 4 квадрантах

Активная положительная  
Активная отрицательная  
Реактивная положительная  
Реактивная отрицательная

До 8 тарифных регистров

Регистрация качества энергии

Надежное архивирование данных потребления

Надежное архивирование нештатных ситуаций

Иммунитет к магнитным полям

Регистрация несанкционированного вмешательства

OBIS идентификационные коды

Часы реального времени (RTC)



Одобрение типа СИ в соответствии с:  
Активная положительная энергия

EN 50470-1 (MID)  
EN 50470-3 (MID)

Активная отрицательная и реактивная энергия

IEC 62052-11  
IEC 62053-21  
IEC 62053-23

## Применение

Kamstrup 382 является трехфазным счетчиком электроэнергии прямого включения. Счетчик полностью электронный, не имеет движущихся частей. Тем самым, тряска и удары при транспортировке не оказывают влияния на точность измерения энергии.

Более того, пространственная ориентация счетчика при монтаже также не влияет на точность.

Принцип измерения через шунт дает хорошую линейность и значительный динамический диапазон. Измерения через шунт не подвержены влиянию магнитных полей и постоянных токов.

Легко читаемый дисплей переключает показания автоматически, либо показания переключаются вручную нажатием кнопки. Набор показаний дисплея и их последовательность конфигурируется.

Данные могут считываться не только визуально с дисплея, но и электронным способом через оптопорт или через коммуникационный модуль, устанавливаемый в специальном отсеке корпуса. Уникальная модульная технология дает возможность удаленной смены тарифов и конфигурации, позволяет иметь импульсный вход и выход, подключится в системы автоматического сбора данных и диспетчеризации.

Счетчик может конфигурироваться на заводе для измерения входящей и уходящей энергии. Оснащенный тремя независимыми и гальванически развязанными

измерительными системами, счетчик производит точные измерения в 1, 2 или 3 системах. Регистрируемая энергия сохраняется во встроенном архиваторе данных, имеющем глубину 36 месяцев. Конструкция счетчика не исключает влияние магнитных полей на точность измерений.

Модульная конструкция позволяет поставлять счетчик, оснащенный часами реального времени (RTC) с батарейным питанием для контроля тарифов и привязки архива данных и нештатных ситуаций ко времени.

Функция контроля тарифов позволяет вести учет максимально по 8 тарифам. Встроенные часы (RTC), на основе программируемого расписания, могут менять тарифы. Летнее/зимнее время и праздничные дни также могут участвовать в расписании смены тарифов.

Счетчик является программируемым и поставляется с завода с запрограммированными функциями по требованию. Таким образом при установке требуется минимум манипуляций. Также, счетчик имеет конфигурируемый тестовый режим, в котором отображаемое разрешение единиц энергии увеличено, что сокращает время тестирования и поверки.



## Kamstrup

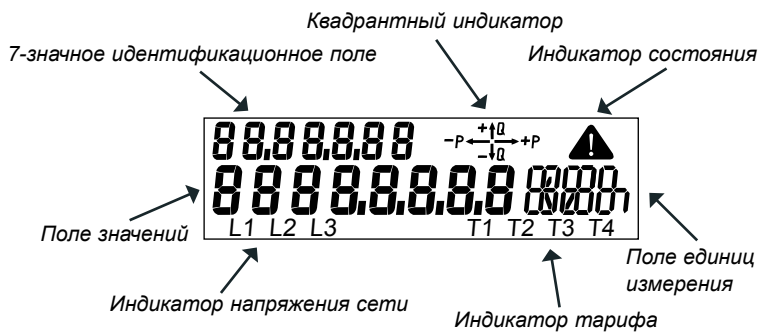
ЗАО «Камstrup»  
141008, Московская область,  
г. Мытищи, ул. Колпакова, д. 26  
Тел.: +7 495 545 00 01  
Факс: +7 495 545 00 02  
www.kamstrup.ru  
info@kamstrup.ru

# Функции

## Дисплей

Жидкокристаллический дисплей счетчика позволяет просмотреть все регистры счетчика. Набор выводимых регистров конфигурируется.

- Конфигурация дисплея описана тремя независимыми таблицами показаний – одна для функции автоматической смены показаний, вторая для ручной смены показаний и третья для функции смены показаний с батарейным питанием. Символы дисплея приведены на рисунке ниже.



### Поле значений

Это поле отображает значение регистра.

### 7-значное идентификационное поле

В этом поле отображается идентификационный код OBIS.

### Квадрантный индикатор

Индикатор общей нагрузки.

### Индикатор состояния

Индикатор критических внутренних сбоев.

### Поле единиц измерения

В этом поле отображаются единицы измерения значений регистров, отображающихся в поле значений.

### Индикатор тарифа

Отображает активный тариф, если счетчик использует тарифные функции.

### Индикатор напряжения сети

Индикатор наличия напряжения в сети.

Функция автоматической смены показаний (прокрутки) меняет выбранные показания дисплея в требуемом порядке раз в 10 сек. Архивные данные не могут отображаться в режиме автоматической прокрутки. Можно выбрать до 16 показаний.

Ручная смена показаний осуществляется нажатием кнопки. Смена происходит в момент отпускания кнопки. Порядок вывода показаний программируем, однако легальные расчетные регистры обязательно выводятся. Можно выбрать до 40 показаний.

Если счетчик оснащен батареей резервного питания, возможна функция прокрутки с батарейным питанием, при которой прокрутка показаний возможна если счетчик не подключен к сети. Смена показаний производится нажатием кнопки. Можно выбрать до 8 показаний.

Счетчик автоматически возвращается из ручного режима прокрутки в автоматический через две минуты после последнего нажатия кнопки.

## Вычисления

Счетчик имеет один шунт на одну измерительную

систему и делитель сопротивления для измерения напряжения.

Как падение напряжения, потребляемая энергия вычисляется с участием тока, напряжения в фазе и времени.

Регистрируемая энергия по каждой измерительной системе передается главному процессору счетчика по внутренней шине данных.

После коррекции энергии суммируются в главном регистре.

## Постоянная память

Измеряемые и вычисляемые данные надежно сохраняются в памяти (EEPROM). Данные сохраняются при каждом изменении значений регистров энергии.

Кроме того, нижеприведенные значения сохраняются в конце отчетного периода.

Активная энергия A+
Активная энергия A-
Реактивная энергия R+
Реактивная энергия R-
Активная энергия A+ Тариф ( T1-T4 )
Реактивная энергия R+ Тариф ( T1-T4 )
Пиковая мощность P <sub>max</sub> Тариф 1
Пиковая мощность P <sub>max</sub> Тариф 1 Час
Пиковая мощность P <sub>max</sub> Тариф 1 Дата
Пиковая мощность P <sub>max</sub> Тариф 2
Пиковая мощность P <sub>max</sub> Тариф 2 Час
Пиковая мощность P <sub>max</sub> Тариф 2 Дата
Пиковая мощность P <sub>max</sub>
Пиковая мощность P <sub>max</sub> Дата
Пиковая мощность P <sub>max</sub> Час
Аккумулярированная пиковая мощность P <sub>max</sub> <sub>akk</sub>
Дата
Час
Счетчик часов
Количество дебетовых периодов
Счетчик превышений мощности
Импульсный вход

## Оптическое считывание данных

Оптический приемопередатчик, соответствующий IEC 62056-21, размещается на передней панели электросчетчика в левой части.

Оптопорт может использоваться для считывания данных или конфигурации счетчика – показаний дисплея, импульсного входа и т.д.

С помощью программы METERTOOL для электросчетчиков возможно изменить набор показаний дисплея. Более того, период интеграции, дата дебетового архивирования и интервал дебетового архивирования могут программироваться.

Также возможно изменить вес импульса для импульсного входа и тарифы.

Метрологические легальные расчетные параметры невозможно изменить без вскрытия пломбы счетчика.

## Функции

### S0 импульсный выход

Выдает 1000 импульсов на kWh по активной энергии. Импульсы выдаются синхронно с миганием светодиода.

S0-выход соответствует стандарту DIN 43864.

Максимальное напряжение, подаваемое на выход S0 - 27 В пост. тока (при 1 кΩ), и максимальный допустимый ток 27 мА.

Длительность импульса 30 мсек.

### Коммуникационные модули

Опционально Kamstrup 382 может быть дооснащен коммуникационным модулем, при этом проведение последующей поверки не требуется.

Модуль связан с процессором электросчетчика по внутренней шине данных через 6-ти полюсный внутренний разъем.

Модули предоставляют множество функций – дополнительный импульсный выход, управление тарифами, дополнительное питание и связь по GSM/GPRS, PLC, TCP/IP или радио.

### Kamstrup 382 C и 382 E

Эти 2 типа счетчиков имеют встроенную функцию радиосвязи на основной печатной плате электросчетчика.

Это сделано для упрощения конструкции – отпадает необходимость установки радиомодуля.

Если в модульный отсек устанавливается модуль, использующий другой тип связи, встроенная функция радиосвязи деактивируется.

### Kamstrup 382 D и 382 E

Эти 2 типа счетчиков имеют встроенную функцию отключения.

Это дает возможность отключать подачу энергии с помощью электросчетчика.

Отключение можно производить вручную с помощью кнопки счетчика, с помощью программы METERTOOL для электросчетчика или дистанционно командой из системы сбора данных.

Функция отключения НЕ ИСПОЛЬЗУЕТСЯ в качестве системы аварийного отключения.

Подключение энергии производится тем же путем, что и отключение.

## Утвержденные метрологические параметры

Одобрение	Стандарт	Одобрение	Стандарт
Испытания типа по русские сертификаты		Клеммы по	DIN 43857
– Активной положительной энергии	EN 50470-1 EN 50470-3	S0 импульсный выход по	DIN 43864
– Реактивной и отрицательной активной энергии	IEC 62052-11 IEC 62053-21 IEC 62053-23	Оптопорт по	IEC 62056-21 (IEC 61107)
		Коды OBIS по	IEC 62056-61

# Технические характеристики

Принцип измерения  
 – Ток Однофазное измерение тока через токовый шунт  
 – Напряжение Однофазное измерение напряжения делителем напряжения

Номинальное напряжение  $U_n$   $3 \times 230V \pm 10\%$   
 (только для счетчиков Aron)  
 $1 \times 230V \pm 10\%$   
 $2 \times 230/400V \pm 10\%$   
 $3 \times 230/400V \pm 10\%$

Ток  $I_b(I_{max})$

382 BC	382 DE 35 мм <sup>2</sup>
5(105)A 35 мм <sup>2</sup>	
10(60)A	10(65)A
10(85)A	
5(85)A	5(65)A

Класс А  
В

Номинальная частота  $f_n$   $50Hz \pm 2\%$

Сдвиг фаз Неограничен, но только не для счетчика Aron

Рабочая температура  $-40^\circ C - +70^\circ C$

Температура хранения  $-40^\circ C - +70^\circ C$

Класс защищенности IP52

Класс защиты II

Относительная влажность <75% среднегодовая при  $21^\circ C$   
 < 95% не более 30 дней в год, при  $25^\circ C$

Вес

<b>382 BC</b>	<b>382 DE</b>
680 г	1200 г

Место установки В помещении или на улице в специальном шкафу

Собственная потребляемая мощность

	382 BCDE
Токовый контур	0,01 ВА
Контур напряжения	0,5 ВА, 0,1 W

Материалы  
 – Крышка Прозрачный поликарбонат  
 – Корпус Поликарбонат армированный стеклом

Память EEPROM  
 > 10 лет без питания

Дисплей ЖК, 7мм-высота знака (Поля значений и единиц)  
 ЖК, 5мм-высота знака (Идентификационные поля)  
 ЖК, 3мм-высота знака (индикаторы напряжения и фаз)

Постоянная счетчика 1000 имп/кВтч,  
1000 имп/kvarh

Часы реального времени (RTC)

Точность типично 5 ppm при  $23^\circ C$

Резервное питание часов реального времени

– Срок службы батареи > 10 лет при нормальной работе

– Конденсатор > 10 лет при нормальной работе

Время работы конденсатора Неделя при полном заряде

S0-светодиод 1000 имп./кВтч, kvarh  
 Длина импульса 30м  $\pm 10\%$

S0-импульсный выход 1000 имп./кВтч, kvarh  
 Длина импульса 30м  $\pm 10\%$

Порог короткого замыкания 4500 A<sup>2</sup>t

## Подключаемые модули

Счетчик может комплектоваться или дооснащаться следующими модулями, обеспечивающими связь с основной платой прибора, при этом последующая поверка не требуется.

**S0-Питание** Обеспечивает питание 24 В по двум проводам одновременно с выдачей импульсов, 0 В на каждый импульс.

**Данные/импульсы** интерфейс RS232, открытый коллектор, 300/1200 бод. Максимальная нагрузка (ток)

Вес импульса Имп/кВтч, Имп/kvar	Длина имп./пауза	
	30 мсек	80 мсек
1	105А	105А
10	105А	105А
100	105А	105А
1000	86А	32А
10000	8,6А	3,2А

M-Bus	Удаленное считывание по системе M-Bus.
2 тарифа	Контроль тарифов подачи внешнего напряжения 230В AC.
Токовая петля	Контроль 2 или 4 тарифов, CS и 230В AC.
PLC	Удаленное считывание по силовым кабельным сетям.
TCP/IP	Удаленное считывание по TCP/IP протоколу.
GSM/GPRS	Удаленное считывание по GSM/GPRS. Поддержка SMS.
Радио	Удаленное считывание по радиосвязи. Встроено в 382С и 382Е.

## Подключение

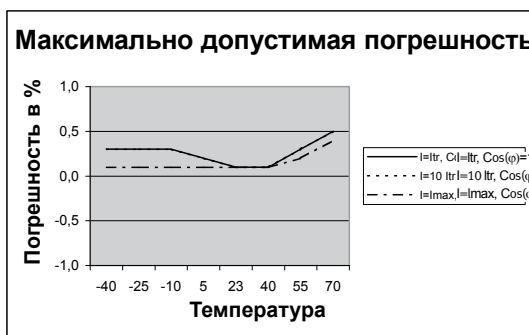
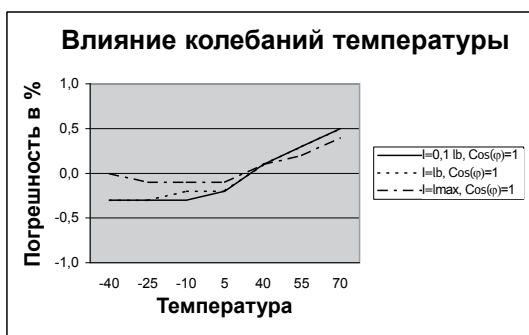
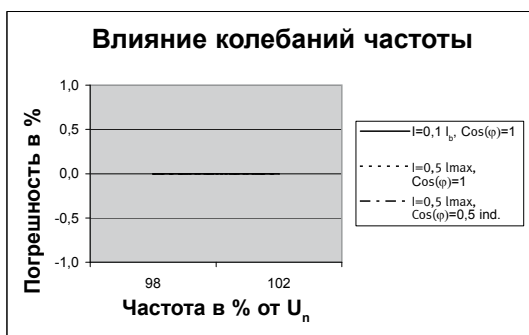
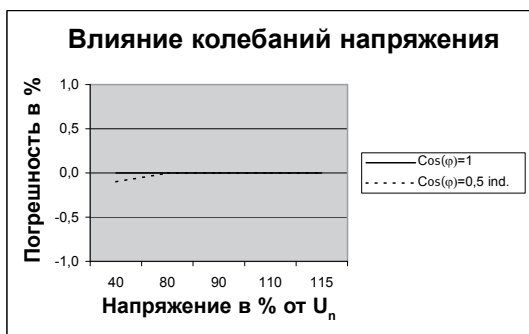
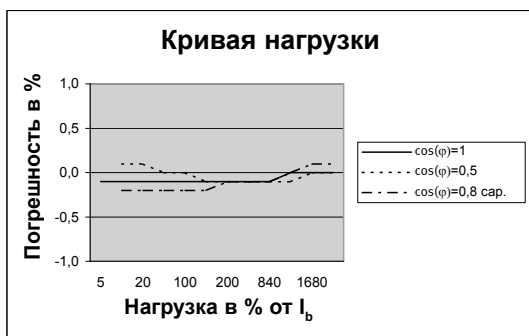
**Измерительный контур** 1,5 – 25 мм<sup>2</sup> В/С  
1,5 – 35 мм<sup>2</sup> D/E  
4 – 35 мм<sup>2</sup> 105А В/С  
Клеммы - зажимы

**Винты** Pz 2 или шлиц  
Усилие 2,5 – 3 Нм

**Клеммы напряжения** 0,25 – 1,5 мм<sup>2</sup>, 5 мм  
Кабельные клеммы

**Винты** TORX T<sub>x</sub> 10  
Усилие 1 Нм

# Типичная точность



MPE (максимально допустимая погрешность)

Суммарная погрешность от:

- нагрузки
- колебаний напряжения
- колебаний частоты
- колебаний температуры

# Карта заказа

	684-	X <sub>1</sub>	X <sub>2</sub>	X <sub>3</sub>	X <sub>4</sub>	X <sub>5</sub>	X <sub>6</sub>	X <sub>7</sub>	X <sub>8</sub>	X <sub>9</sub>	X <sub>10</sub>
<b>X<sub>1</sub> Фазы</b>											
3x230В		2									
3x230/400В		3									
<b>X<sub>2</sub> Ток</b>											
0,25-5(105)А 35 мм <sup>2</sup>			1								
0,25-5(65)А			4								
0,5-10(60)А			6								
0,5-10(85)А			7								
0,25-5(85)А			8								
<b>X<sub>3</sub> Класс</b>											
Класс А (класс 2)				А							
Класс В (класс 1)				В							
<b>X<sub>4</sub> Версия</b>											
Базовая					В						
Связь					С						
Отключение					Д						
Связь + Отключение					Е						
<b>X<sub>5</sub> Тип энергии</b>											
А+						1					
А+/А-						2					
А+/А-/R+/R-						4					
<b>X<sub>6</sub> Аппаратные опции</b>											
Базовая							1				
Часы RTC (с батареей)							2				
Часы RTC (с конденсатором)							3				
RF S с батареей							4				
RF K с батареей							5				
RF S с конденсатором							6				
RF K с конденсатором							7				
<b>X<sub>7</sub> Конфигурируемый тариф</b>											
Тарифы не используются								1			
2 тарифа								2			
Конфигурируемый								3			
4 тарифа								4			
<b>X<sub>8</sub> X<sub>9</sub> X<sub>10</sub> Код страны</b>											
RUS											025
LV											045
LIT											049
EST											061
PL											064
FIN											084

## Конфигурация 1 (A-B-CCC-DD-E)

- A** Количество знаков после запятой (не изменяется)  
**B** Работа светодиода (не изменяется)  
**CCC** Модуль  
**DD** Конфигурация входа / выхода  
**E** Период интеграции

	A	B	C	C	C	D	D	E
<b>A Знаки после запятой на дисплее</b>								
7.0	1							
6.1	2							
<b>B Работа светодиода</b>								
Светодиод не горит при отсутствии токопотребления		1						
Светодиод горит при отсутствии токопотребления		2						
<b>CCC Модуль</b>								
Без модуля, ОК			000					
Модуль S0-питание, SK			001					
Модуль данные/имп. Вход, RK			003					
M-Bus модуль, МК			005					
Тарифный модуль, 2 тарифа, 230В, данные, VK			008					
Тарифный модуль, 2 тарифа, 230В, CS, FK			014					
Тарифный модуль, 4 тарифа, 230В, CS, PK			018					
Модуль импульсного выхода S0			021					
PLC модуль, роутер, внешние RTC			039					
IP101i, TCP/IP модуль			040					
Радио модуль высокой мощности			043					
PLC модуль, S			050					
Радио модуль, роутер, S			052					
GSM6i			053					
GSM6i/RF			054					
S вход/выход			055					
<b>DD Конфигурация входа/выхода</b>								
Свяжитесь с Kamstrup							XX	
<b>E Период интеграции</b>								
5 мин.								1
15 мин.								2
30 мин.								3
60 мин.								4

## Конфигурация 2 (FFF-GG-HH-I)

- FFF** Конфигурация дисплея **Свяжитесь с Kamstrup для дальнейшей информации.**  
**GG** Отчетная дата  
**HH** Интервал отчетного архивирования  
**I** Разное

## Конфигурация 2 (FFF-GG-HH-I)

	G	G	H	H	I
<b>GG Отчетная дата</b>					
С внешним контролем		00			
1.		01			
2.		02			
3.		03			
4.		04			
5.		05			
6.		06			
7.		07			
8.		08			
9.		09			
10.		10			
11.		11			
12.		12			
13.		13			
14.		14			
15.		15			
16.		16			
17.		17			
18.		18			
19.		19			
20.		20			
21.		21			
22.		22			
23.		23			
24.		24			
25.		25			
26.		26			
27.		27			
28.		28			
<b>HH Интервал отчетного архивирования</b>					
Нет (с внешним контролем)				00	
Месячный				01	
Каждый второй месяц, январь				02	
Каждый второй месяц, февраль				03	
Каждый третий месяц, январь				04	
Каждый третий месяц, февраль				05	
Каждый третий месяц, март				06	
Пол года, январь				07	
Пол года, февраль				08	
Пол года, март				10	
Пол года, апрель				11	
Пол года, май				12	
Пол года, июнь				13	
Год, январь				14	
Год, февраль				15	
Год, март				16	
Год, апрель				17	
Год, май				18	
Год, июнь				19	
Год, июль				20	
Год, август				21	
Год, сентябрь				22	
Год, октябрь				23	
Год, ноябрь				24	
Год, декабрь				25	
<b>I Разное</b>					
Импульсы 30мс					1
Импульсы 80мс					3

## Конфигурация 3 (JJ-K-LL-M-NN)

<b>JJ</b>	Настройка функции отключения
<b>K</b>	Пиковая мощность
<b>LL</b>	GMT (время)
<b>M</b>	Резерв
<b>NN</b>	Единица импульсного входа

	J	J	K	L	L	M	N	N
<b>JJ Настройка функции отключения</b>								
Нет		00						
<b>K Пиковая мощность</b>								
Стандартная пиковая мощность			0					
Пиковая мощность по тарифу 1			1					
Пиковая мощность по тарифу 2			2					
<b>LL GMT (время)</b>								
0 London					00			
1 DK-D-F-E					01			
2 FIN					02			
3					03			
4					04			
5					05			
6					06			
7					07			
8					08			
9					09			
10					10			
11					11			
12					12			
-11					13			
-10					14			
-9					15			
-8					16			
-7					17			
-6					18			
-5					19			
-4					20			
-3					21			
-2					22			
-1					23			
<b>M Резерв</b>								
Нет						0		
<b>NN Единица импульсного входа</b>								
Нет								00
кВтч								01
М³								02
л								03

## Конфигурация 4 (OOO-PPP-QQ)

**OOO** Таблица контроля тарифов / Таблица праздников / Таблица переходов на летнее/зимнее время

**PPP** Таблица летнего/зимнего времени

**QQ** Протокол

	O	O	O	P	P	P	Q	Q
<b>OOO Таблица контроля тарифов</b>								
Свяжитесь с Kamstrup			XXX					
<b>PPP Таблица летнее/зимнее время</b>								
Нет						000		
001 EU						001		
<b>QQ Протокол</b>								
Нет								00

## Конфигурация 5 (RRR)

**RRR** Радио – излучаемая мощность

	R	R	R
<b>RRR Радио – излучаемая мощность</b>			
Без радио			000
EU 310 RF S			310
EU 311 RF S			311
EU 312 RF S			312
EU 319 RF K			319
SE 320 RF S			320
SE 321 RF S			321
SE 322 RF S			322
SE 328 RF K			328
NO 330 RF S			330
NO 339 RF K			339
DK 340 RF S			340
DK 349 RF K			349

## Установка

Подключите счетчик согласно схеме, обозначенной на этикетке с обозначением типа счетчика.

В зависимости от конфигурации дисплей будет показывать фиксированное значение, либо показания дисплея будут меняться каждые 10 секунд.

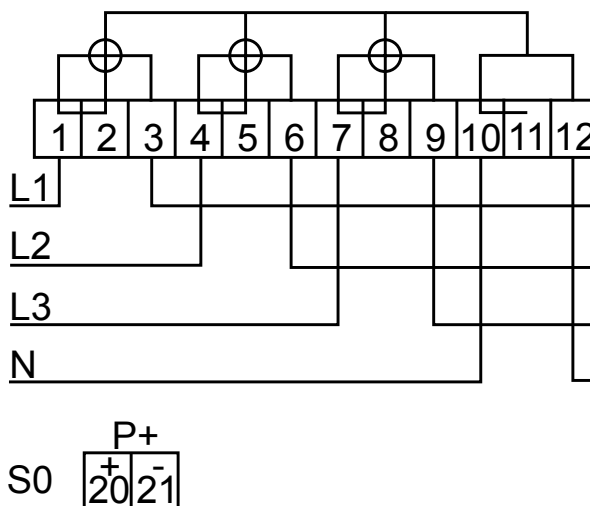
Имеется возможность смены показаний дисплея нажатием кнопки счетчика.

Набор показаний зависит от конфигурации.

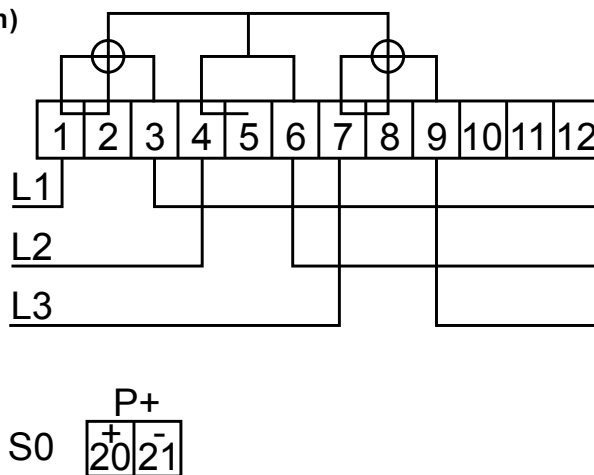
### Схема подключения

Схема подключения обозначена на этикетке передней панели счетчика.

### 3-фазный, 4-проводный



### 3-фазный, 3-проводный (Авгн)



## Указания по монтажу и безопасности

Счетчик должен использоваться только для измерения электроэнергии и работать в условиях, указанных в документации.

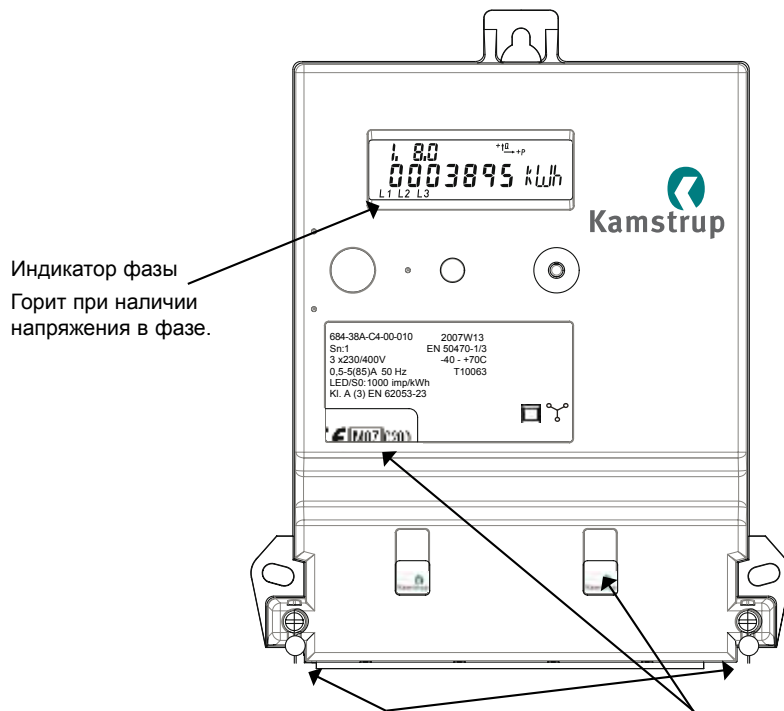
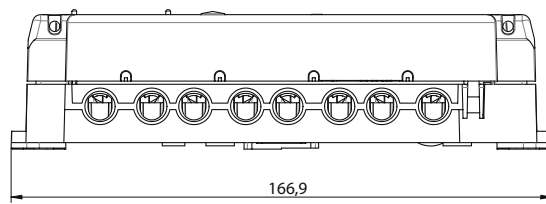
Счетчик не должен находиться под напряжением при проведении работ. Очень опасно дотрагиваться до деталей счетчика под напряжением.

Поэтому, необходимо снять защитный предохранитель и положить его в место, недоступное посторонним лицам.

Необходимо соблюдать местные стандарты, правила и инструкции. К установке электросчетчиков допускается только авторизованный персонал. Счетчик прямого включения должен быть защищен предохранителем, имеющим номинал, соответствующий максимальному току, указанному на этикетке счетчика.

Светодиод счетчика мигает с частотой, пропорциональной потребляемой активной энергии. Только авторизованный персонал имеет право снимать пломбы со счетчика.

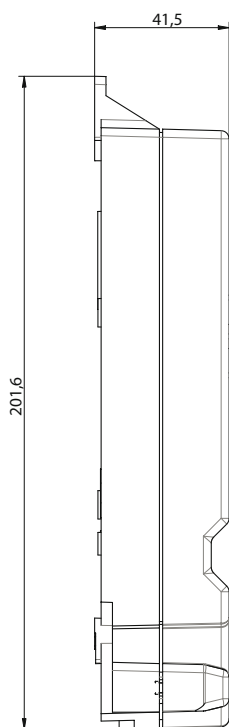
# Пломбирование



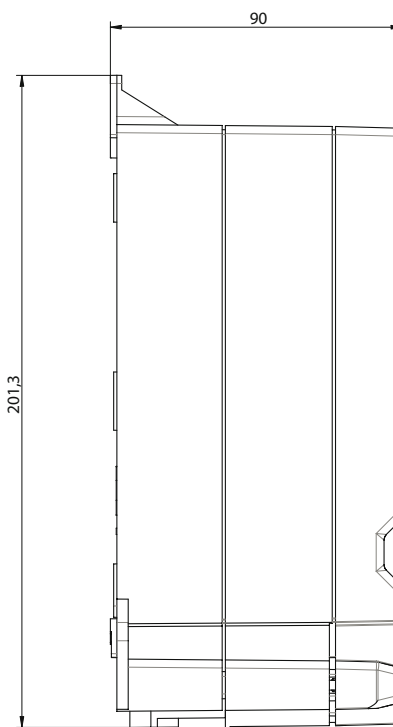
Соединительные клеммы электросчетчика можно опломбировать через пломбировочные винты и крышку счетчика.

Электросчетчики поставляются с завода с поверочной пломбой, которую видно через прозрачную верхнюю крышку.

Kamstrup 382BC



Kamstrup 382DE



# Аксессуары

---

## Модули

Модуль питания S0	SK	68 50 001
Модуль данные/импульсы, релейный выход	RK	68 50 003
M-Bus модуль	MK	68 50 005
Тарифный модуль, 2 тарифа, 230 В AC	WK	68 50 008
Тарифный модуль, 2 тарифа, 230 В AC, токовая петля	FK	68 50 014
Тарифный модуль, 4 тарифа, 230 В AC, токовая петля	PK	68 50 018
Модуль импульсного выхода S0		68 50 021
PLC модуль, роутер, внешние часы	PO	68 50 039
IP101i, TCP/IP модуль	IK	68 50 040
Радио модуль повышенной мощности, роутер,	QR	68 50 043
PLC S	PP	68 50 050
S Радио модуль роутер		68 50 052
GSM6i		68 50 053
GSM6i/RF		68 50 054
S Модуль входа/выхода		68 50 055

## Программное обеспечение

Программа METERTOOL для конфигурации электросчетчиков		68 99 570
---	--	-----------

## Разное

Длинная крышка для клемм 60 мм		30 26 226
Самая длинная крышка для клемм 100 мм		30 26 323
Оптическая считывающая головка с разъемом 9-пин Dsub		66 99 102
Оптическая считывающая головка с разъемом USB		66 99 099
Крепление на DIN-рейку		68 30 007
Деталь для верхнего настенного крепления		68 30 010
Металлическая пружина для настенного крепления		68 50 101
Контактные наконечники, 50 шт.		68 50 102
Кабельные заглушки, 50 шт.		68 50 103
Конденсатор большой емкости для часов RTC		68 30 012
Литиевая батарея питания часов RTC		68 30 013