

## Datablad

### NB-IoT inputs (In-A, In-B)

**MULTICAL® 403**

**MULTICAL® 603**

**MULTICAL® 803**

- Aflæsning af målerdata via mobilnetværk
- 8 års abonnement inkluderet
- Nøjagtig tidsstempel på aflæsningsdata
- Aflæsningsdata på timeniveau eller dagsniveau
- Op til 16 års batterilevetid
- Pulseindgange til tilslutning af vand- og elmålere



## Indholdsfortegnelse

---

Generel beskrivelse og anvendelse	3
Kabelforbindelser	4
Antenne	4
Tekniske data	5
SIM-kort	8
Bestilling	8
Fejlsøgning	9
Datagramoversigt	11
Tilbehør	12

## Generel beskrivelse og anvendelse

---

Med dette modul er det muligt at installere målere og fjernaflæse disse uden at installere yderligere infrastruktur, grundet kommunikation via NB-IoT-netværket. Modulet leveres som udgangspunkt med et fabriksmonteret SIM-kort og med forudbetalt 8 års abonnement. Efter 8 år er det muligt at tilkøbe ekstra levetid på abonnementet.

Modulet kan monteres i MULTICAL®403, MULTICAL®603 og MULTICAL®803 og kræver enten et IoT-batteri eller en high-power-netstrømsforsyning afhængig af det ønskede transmissionsinterval. For batteridrevne målere kan der leveres 24 timeregistre én gang i døgnet, og med netforsynet måler kan der leveres data hver time. Modulet justerer automatisk målerens ur efter netværket, og data leveres derfor præcis på klokkeslæt. Med dette modul er det ikke muligt at have andre systemer, som justerer målerens ur, da det vil give en konflikt. Modulet benytter end-to-end-kryptering, hvor data er krypteret med målerens Device Encryption Key (DEK), og selve transportlaget er beskyttet med modulets krypteringsnøgle Transport Encryption Key (TEK). For at benytte modulet kræves der altid en ekstern antenne.

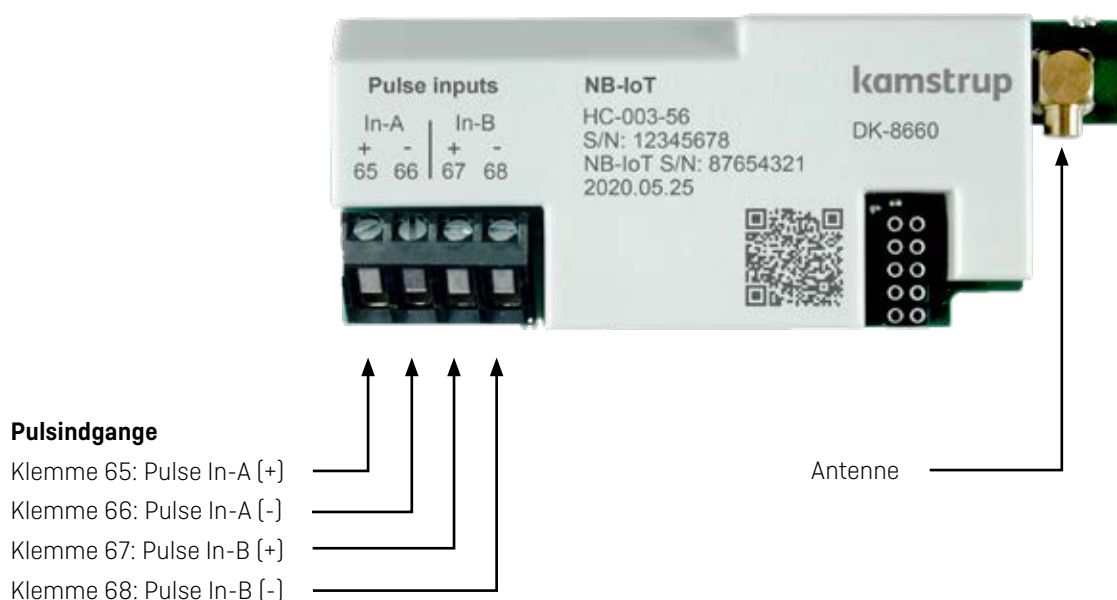
Modulet kan også integreres til tredjeparts aflæsningssystemer, og ved at underskrive en envejs-NDA kan Kamstrup udlevere en implementeringsguide (dok. nr. 55122704). Guiden er en komplet vejledning, der indeholder processen fra at hente krypteringsnøgler til at fortolke data fra modulet.

## Kabelforbindelser

### HC-003-56: NB-IoT, inputs (In-A, In-B)

#### Tilslutningsklemmer

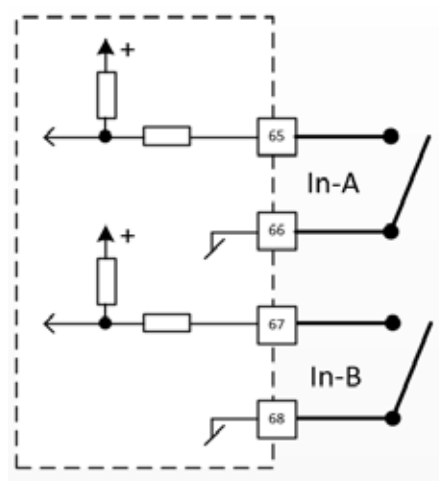
Maks. kabelstørrelse 1,5 mm<sup>2</sup>



Modulet er udstyret med to pulsindgange, In-A og In-B, til indsamling og akkumulering af pulser, f.eks. fra vandmålere og elmålere.

Pulsindgangene er fysisk placeret på modulet. Akkumuleringen og datalogningen af værdier foretages dog af MULTICAL®-regneværket.

Når et modul med pulsindgange installeres i stik 2 på MULTICAL® 603 og MULTICAL® 803, registreres pulsindgangene i måleren som In-A2 og In-B2.



## Antenne



Dette radiobaserede modul skal have en ekstern antenne tilsluttet. Modulet er kun CE-mærket til brug med Kamstrups fabriksleverede antenner og må ikke benyttes med tredjepartsantenner. Ved montering skal det sikres, at antennekablet ikke er bøjet mere end 90 grader, da rækkevidden ellers vil blive påvirket.

## Tekniske data

---

### Fysisk

Til installation i MULTICAL® 403, MULTICAL® 603 og MULTICAL® 803

### Mekaniske data

Dimensioner (L x W x D) 90 x 35 x 14 mm

Vægt < 45 g

### MULTICAL®-forsyning



Batteri-IoT eller High Power-forsyning

– Batteri-IoT til MULTICAL® 403: C-celle (batteri-IoT kun tilgængelig for daglig overførsel)

– Batteri-IoT til MULTICAL® 603: D-celle (batteri-IoT kun tilgængelig for daglig overførsel)

### Radio

Frekvensbånd 20, 8 og 3

Maksimal sendestyrke: 23 dBm (200 mW)

### Dataloggerstørrelse

1800 aflæsninger i alt:

– 1800 dage med aflæsninger hver dag

– 30 dage med aflæsninger hver time

### Pulsindgange

Indgangstype Kontaktindgang

Åben spænding 3,6 V

Strøm  $\leq 5 \mu\text{A}$

Maks. kabellængde 10 m

### Miljø

Driftstemperatur 5 °C – 55 °C

Luftfugtighed 25 – 85 % RH ikke-kondenserende

Mærkning/godkendelser CE, MID, RED med typegodkendelse af MULTICAL® 403/603/803

### Programmering

Konfiguration/firmware Via det flerpoledede stik på modulet ved hjælp af METERTOOL HCW

## Tekniske data

### Strømforsyning

Det er muligt at benytte enten en high-power-strømforsyning eller et IoT-batteri i MULTICAL®403 og MULTICAL® 603. For MULTICAL® 803 skal der altid monteres en high-power-strømforsyning.

Se tabellen for korrekt montering.

Forsyning	MULTICAL® 403	MULTICAL® 603	MULTICAL® 803
230V High Power	X	X	X
24V High Power	X	X	X
IoT-batteri, D-celle		X	
IoT-batteri, C-celle	X		

**MULTICAL® 403**

High Power



IoT-C-celle



**MULTICAL® 603**

High Power



IoT-D-celle



## Tekniske data

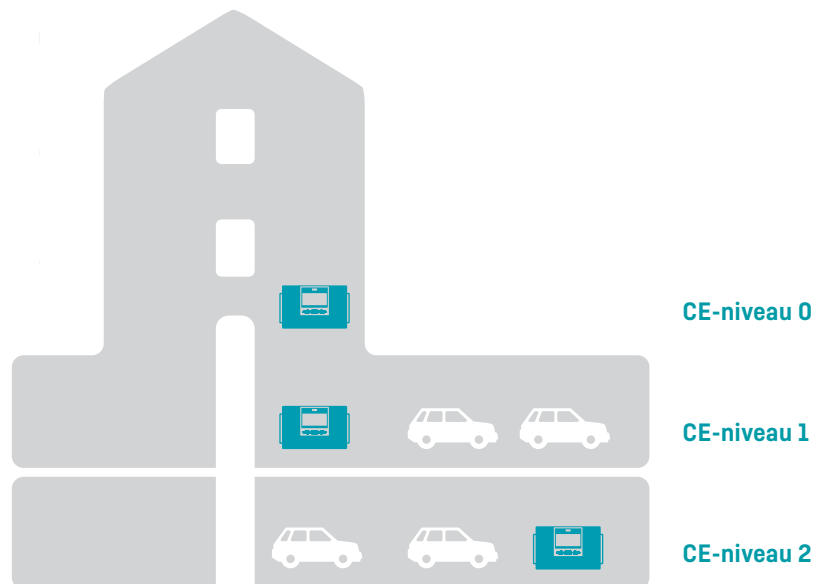
### Batterilevetid

Forventet

Op til 16 år (daglig overførsel) afhængigt af installationsstedet og NB-IoT-dækningsniveauet kaldet "CE-niveau"

CE-niveau	MULTICAL® 403	MULTICAL® 603
0	Op til 12 år	Op til 16 år
1	Op til 11 år	Op til 15 år
2	Op til 6 år	Op til 12 år

### CE-niveauer



## SIM-kort

---

Modulet kan bestilles med fabriksleveret mikro-SIM-kort og med forudbetalt 8 års abonnement. Prisen på abonnementet afhænger af datamængden og det ønskede transmissionsinterval. For data på timebasis regnes der med 8 MB/år og for dagsbasis 1 MB/år. Modulet tilbydes med forskellige operatører, afhængigt af hvilket land modulet skal operere i. Kamstrup har aftaler med Telia, Vodafone og Deutsche Telekom, som tilsammen dækker det meste af Europa.



SIM-kort monteret på modulet

## Bestilling

---

### Beskrivelse

Modul  
 USB-konfigurationskabel til H/C-moduler  
 Ekstern antenne (mini-triangle)  
 Udgangskabel  
 Forlængerkabel 5 m  
 Forlængerkabel 10 m  
 Forlængerkabel 15 m  
 Forlængerkabel 20 m  
 Forlængerkabel 25 m  
 Ekstern antenne til forlængelse  
 METERTOOL HCW

### Bestillingsnr.

HC-003-56  
 6699 035  
 6699 448  
 5000 292  
 5000 429  
 5000 441  
 5000 442  
 5000 443  
 5000 444  
 6699 484  
[www.kamstrup.com](http://www.kamstrup.com)

## Fejlsøgning

Du kan teste på flere måder, om modulet er forbundet med NB-IoT-mobilinfrastrukturen og hele vejen til READy Manager.

### 1. Tvangsopkald

Tryk på fronttasterne, indtil "CALL" vises i målerens display.

Denne meddelelse forsvinder igen og displayet returnerer til sin standardvisning.

Et "OK" vises kort i det nederste venstre hjørne af displayet inden for få minutter, hvilket indikerer, at READy Manager kan modtage data fra måleren.

### 2. check.kamstrup.com

Du kan også teste, om måleren er blevet aflæst via din mobiltelefon.

1. Åbn en browser, og indtast <https://check.kamstrup.com/>.
2. Indtast målerens eller modulets serienummer.
3. Tryk på knappen "Test the connection".




Svaret er enten, at måleren kan aflæses af READy Manager eller forskellige forslag til fejlsøgning.

### 3. Displayinformation

Målerens display kan anvendes til at teste, om modulets status er OK, og om modulet er forbundet med mobilinfrastrukturen.

Modulinformationerne kan findes i "TECH loop" på displayet.

- Modul i modulstik 1: Vælg menu 2-101 i "TECH loop".
- Modul i modulstik 2: Vælg menu 2-202 i "TECH loop".

Menu	Menuindeks	Information	Eksempel på displayvisning
2-x01	31	Modulstype og -konfiguration	
2-x01-1	32	Modulfirmware og -revision	
2-x01-2	33	Modulserienummer	

**2-x01-3: Forbindelsesinformation**

Menu	Menuindeks	Information	Eksempel på displayvisning
2-x01-3	47	Forbindelsesinformation med 2 cifre til information	

Det første ciffer viser den mobile forbindelse:

- 9: Forbundet med NB-IoT-infrastrukturen

Det andet ciffer viser kvaliteten af forbindelsen, hvis det er muligt at skabe forbindelse:

- 0: Dårlig (CE-niveau 2)
- 1: Svag (CE-niveau 2)
- 2: Middel (CE-niveau 1)
- 3: God (CE-niveau 1)
- 4: Fremragende (CE-niveau 0)

Hvis det andet ciffer er mellem 2 og 4, er installationen OK.

Hvis det andet ciffer er 1 eller 0, skal der findes en alternativ placering til den eksterne antenne.

Når der er fundet en alternativ placering, skal du foretage et tvungent opkald og vente 1 minut på, at modulet opdaterer sin status. Test derefter, om forbindelseskvaliteten er blevet bedre.

**2-x01-4: Modulstatus**

Menu	Menuindeks	Information	Eksempel på displayvisning
2-x01-4	49	Modulstatus	

Typiske statuskoder under installationen:

- 255: Ingen forbindelse til NB-IoT-netværket forsøgt oprettet endnu
- 0: Overførsel OK – alle dataregistre sendt
- 1: Venter på registrering i NB-IoT-netværket
- 2: Registrering i NB-IoT-netværket afvist
- 3: Venter på svar fra MDM
- 4: Registrering i NB-IoT-netværket fejlede
- 5: Mangler ekstern antenne
- 6: Forbindelsen fejlede pga. for lav spænding
- 7: Timeout - ikke alle data, der er gemt i modulet, blev leveret
- 8: Timeout - data ikke leveret
- 32: Fejlkode fra MDM - f.eks. manglende TEK (Transport Encryption Key)
- 33: Første overførsel fra modulet mangler svar fra MDM

Kontakt venligst Kamstrup A/S, hvis der vises andre statuskoder end de ovenfor anførte.

## Datagramoversigt

HC-003-56	XX	YY	ZZZ
<b>Type</b>			
NB-IoT-modul	56		
<b>Overførsel</b>			
Overførsel hver time af timeværdier, 8 års datakommunikation, kun High Power-forsyning		14	
Overførsel hver dag af timeværdier, 8 års datakommunikation, batteri- og High Power-forsyning		20	
<b>Datagrammer</b>			
Standardregistre			110
Alternative registre			111
High-Power – standardregistre			210
High-Power – standardregistre + registre for Permanent driftsovervågning (PDO)			211
High-Power – Standardregistre + trykregistre			212
...			...

For en komplet oversigt over indholdet i de forskellige datagrammer, se dokumentet 55122746, datagrambeskrivelse af NB-IoT-modul HC-003-56.

## Tilbehør

---

Som ekstern antenne kan mini-triangle-antennen, 6699 484, med 2,5 m antennekabel og MCX-stik anvendes.



Hvis der er behov for mere antennekabel, kan løsningen nedenfor the forlænge installationen med op til 25 m kabel.

### Anbefalet løsning



MULTICAL® 603

+



5000 292

+



5000 429: 5 m  
5000 441: 10 m  
5000 442: 15 m  
5000 443: 20 m  
5000 444: 25 m

+



6699 484

---

### Kamstrup A/S

Industrivej 28, Stilling  
DK-8660 Skanderborg  
T: +45 89 93 10 00  
info@kamstrup.dk  
kamstrup.com