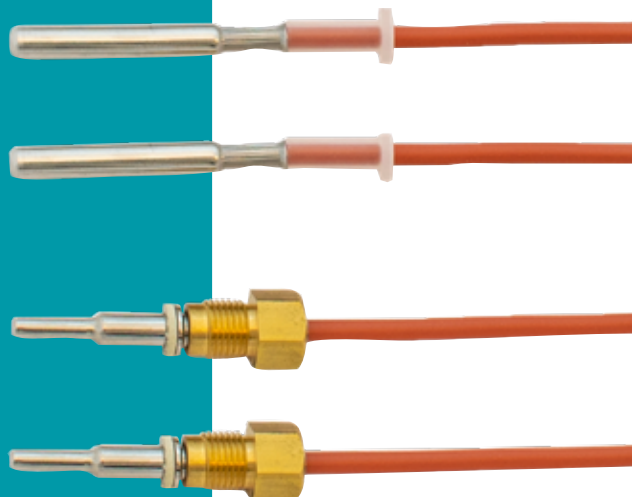


Datablad

•

Temperaturgivare och dykrör

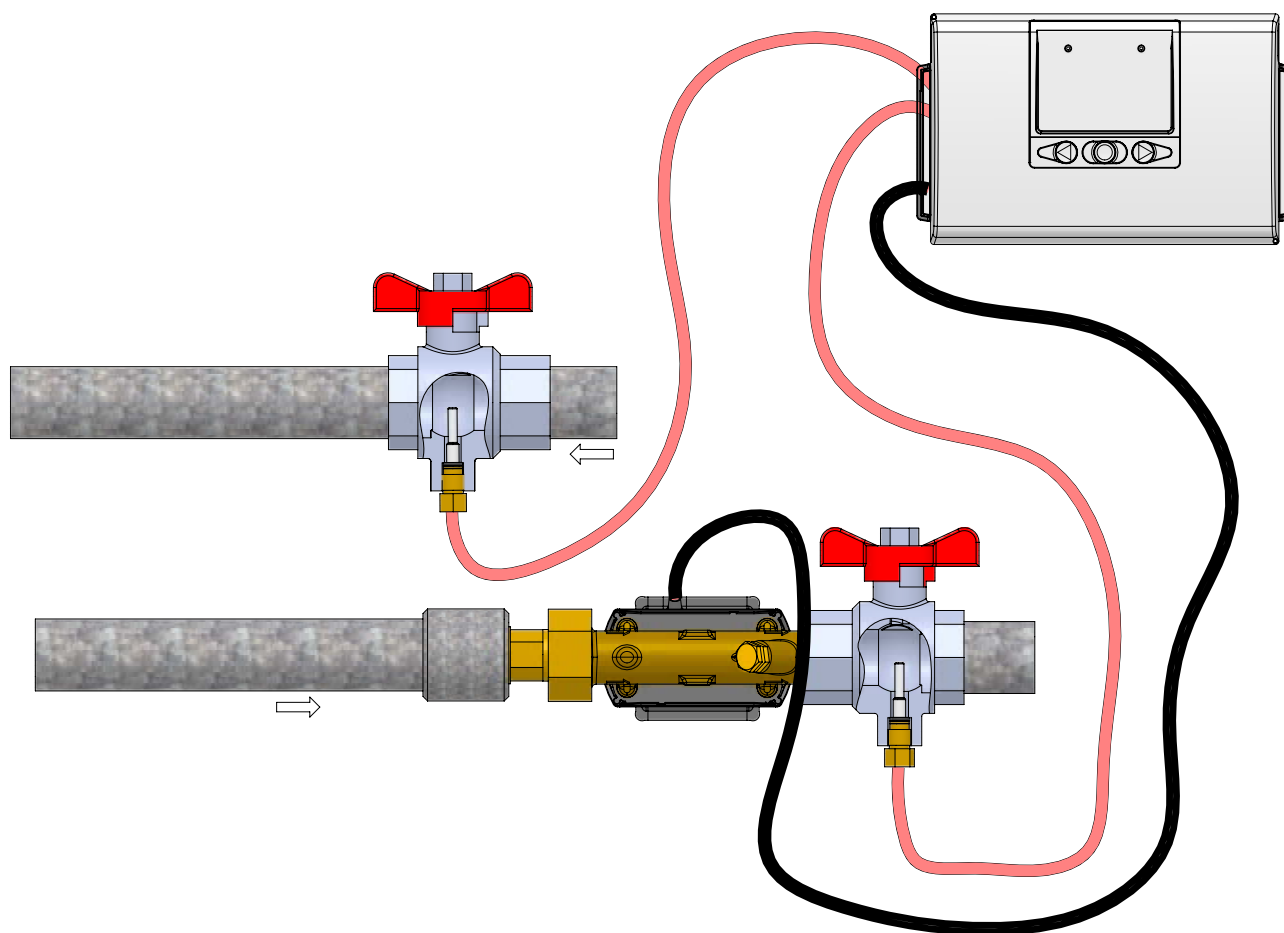
- För montage i dykrör eller direkt i vätskeflöde
- Värmebeständig silikonkabel
- Levereras parade
- Temperaturgivare i rostfritt stål
- Kort reaktionstid



Användningsområde

Ett temperaturgivarpär används tillsammans med elektroniska energimätare för att mäta inkommande och utgående temperaturer. Givarpären kan, beroende på typ, användas direkt i vätskeflödet eller monteras i ett dykrör. Temperaturgivaren har ett inbyggt platin-
amotstånd vars elektriska resistans varierar med temperaturen. En mätning av värdet för resistansen utgör därför ett analogt uttryck för temperaturen.

En energimätare beräknar differentialtemperaturen för en värmeinstallation på grundval av mätningar av inkommande och utgående temperaturer. Energiförbrukningen beräknas sedan genom att använda den uppmätta differentialtemperaturen och mätningen av mängden genomströmmande vatten.



Godkännanden och verifieringar

MID-godkännande: DK-0200-MI004-036

Temperaturområde	θ : 2-150 °C
Temperaturdifferens	$\Delta\theta$: 3-140 K

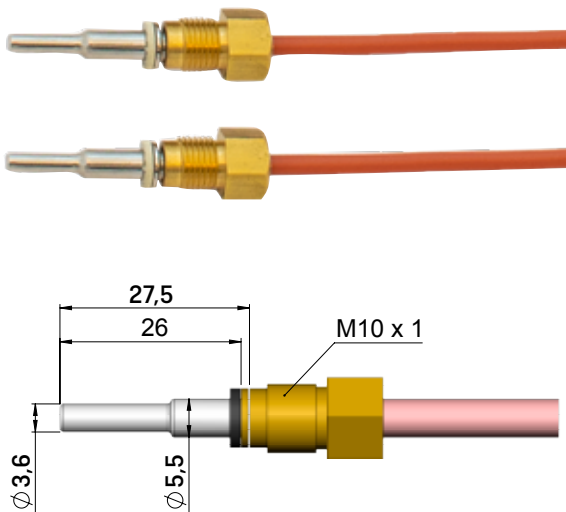
Danskt godkännande för kyla: TS 27.02 004

Temperaturområde	θ : 2-150 °C
Temperaturdifferens	$\Delta\theta$: 3-140 K

Parkoppling och verifiering uppfyller A1434-5:2015.

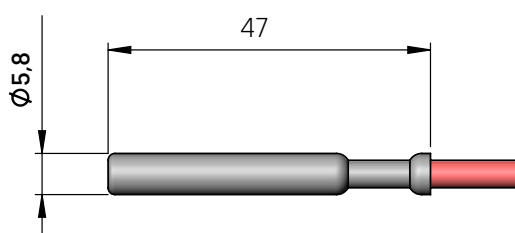
Temperaturgivare

Kort direktgivare



Temperaturgivare

ø 5,8 temperaturgivare

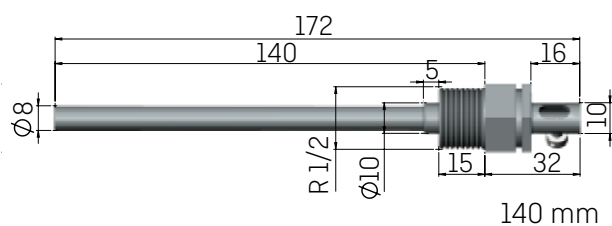
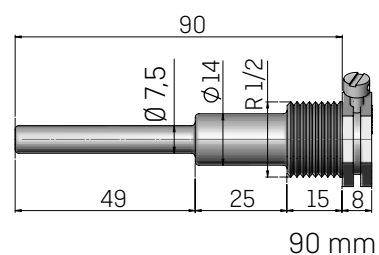
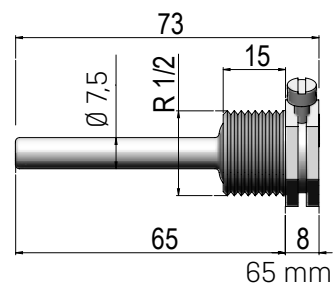


Tekniska data för temperaturgivare

	Kort direktgivare	ø 5,8 mm dykrörsgivare
Del	Pt500 enligt EN 60751	
Tidskonstant τ 0,5	2 s	5 s
Minsta nedsänkingsdjup	17 mm	22 mm
Diameter	ø 3,6 mm/ø 5,5 mm	ø 5,8 mm
Material	AISI 316L, W-nr. 1.4404	
Silikonkabel	2 x 0,25 mm ²	
Kabellängder	1,5 m, 3 m	1,5 m, 3 m, 5 m, 10 m

Dykrör till \varnothing 5,8 mm temperaturgivare

Dykrör med gänga R $\frac{1}{2}$

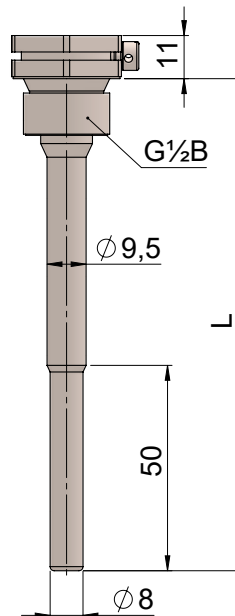


Tekniska data för dykrör med gänga R $\frac{1}{2}$

Installationslängder	65 mm, 90 mm, 140 mm
Gänga	Konformad gänga R $\frac{1}{2}$
Material	65 mm dykrör, 90 mm dykrör: AISI 304/W-nr. 1.4301 140 mm dykrör: AISI 316Ti/1.4571
Tidskonstant $\tau_{0,5}$	65 mm dykrör, 90 mm dykrör: Max 8 s 140 mm dykrör: Max 25 s
Typnummer i godkännande	65 mm dykrör: 6557-324 90 mm dykrör: 6557-327 140 mm dykrör: 6557-314

Dykrör för 5,8 mm temperaturgivarpar

Dykrör med gänga G½B

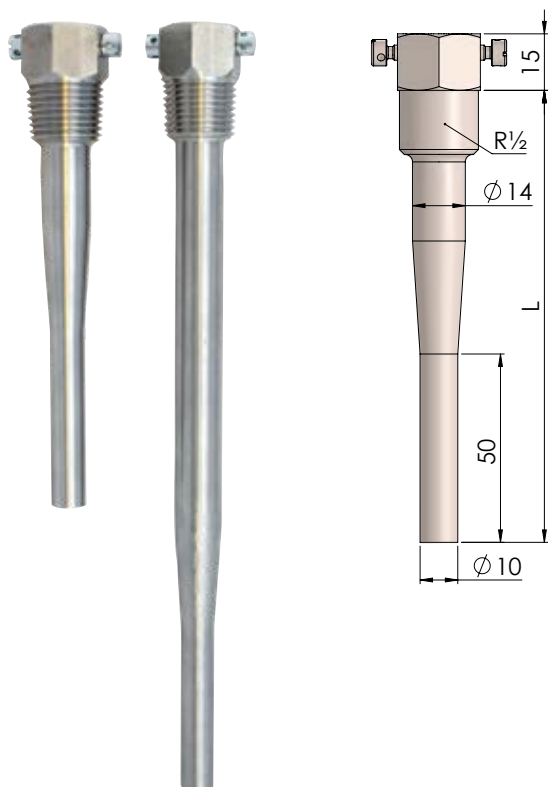


Tekniska data för dykrör med gänga G½B

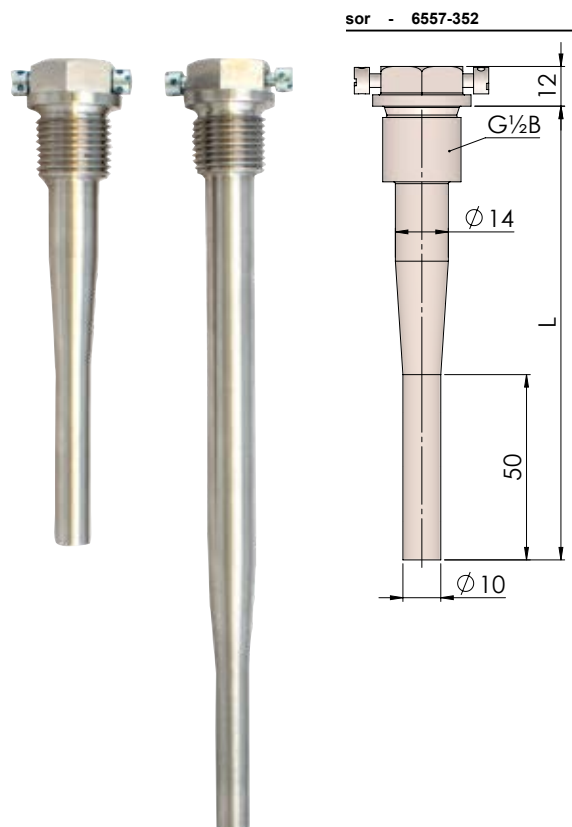
Installationslängder L	85 mm, 120 mm, 210 mm
Gänga	Rak gänga G½B
Packning	Kopparförsegling (levereras i påsen med två dykrör)
Material	AISI 316L/W-nr. 1.4404
Tidskonstant $\tau_{0,5}$	Max 12 s
Typnummer i godkännande	85 mm dykrör: 6557-343 120 mm dykrör: 6557-344 210 mm dykrör: 6557-345

Förstärkta dykrör för 5,8 mm temperaturgivarpar vid flödeshastigheter > 3 m/s

Förstärkt dykrör med R½ gänga



Förstärkt dykrör med G½B gänga



Tekniska data på förstärkta dykrör

Instickslängd L	120 mm, 210 mm
Gänga	Konisk gänganslutning R½ eller rak gänganslutning G½B
Packning för rak gänganslutning G½B	Kopparbrickor (ligger i tillbehörspåsen)
Material	AISI 316L / W. No. 1.4404
Tidskonstant $\tau_{0.5}$	Max 16 s
Typnummer i godkännande	120 mm dykrör med R½ gänga: 6557-350 210 mm dykrör med R½ gänga: 6557-351 120 mm dykrör med G½B gänga: 6557-352 210 mm dykrör med G½B gänga: 6557-353

Översikt dykrör till 5,8 mm dykrörsgivarpar

Typnummer i godkännande	Instickslängd L	Dykrörstyp	Gänga	Artikelnummer innehållande två dykrör
6557-324	65 mm	Standard dykrör	R½	6557-424
6557-327	90 mm			6557-427
6557-314	140 mm			6557-414
6557-343	85 mm		G½B	6557-443
6557-344	120 mm			6557-444
6557-345	210 mm			6557-445
6557-350	120 mm	Förstärkt dykrör	R½	6557-450
6557-351	210 mm			6557-451
6557-352	120 mm		G½B	6557-452
6557-353	210 mm			6557-453

Användningsområden för temperaturgivare och dykrör

Omgivande temperatur	-10-70 °C
Temperatur vid förvaring och transport	-25-70 °C
Medium	Fjärrvärmevatten
Medietemperatur	0-150 °C, 160 °C under kort tid
Luftfuktighet	< 98 %, rF-kondenserande
IP-klass	IP 65
Godkända mekaniska klasser	M1, M2
Godkända tryckklasser för kort direkt direktgivare	PN16, PN25
Godkända tryckklasser för dykrör typnummer 6557-324/327/314	PN16, PN25
Godkända tryckklasser för dykrör typnummer 6557-343/344/345/350/351/352/353	PN16, PN25, PN40
Max. flödes hastighet med standard dykrör typnummer 6557-324/327/314/343/344/345	3 m/s
Max. flödes hastighet förstärkta dykrör typnummer 6557-350/351/352/353	10 m/s

Tillbehör

Nipplar

Tekniska data

Anslutning

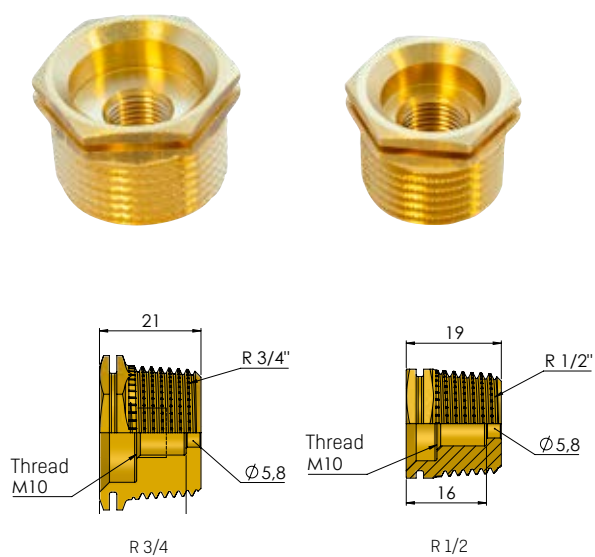
R $\frac{1}{2}$ eller R $\frac{3}{4}$

Material

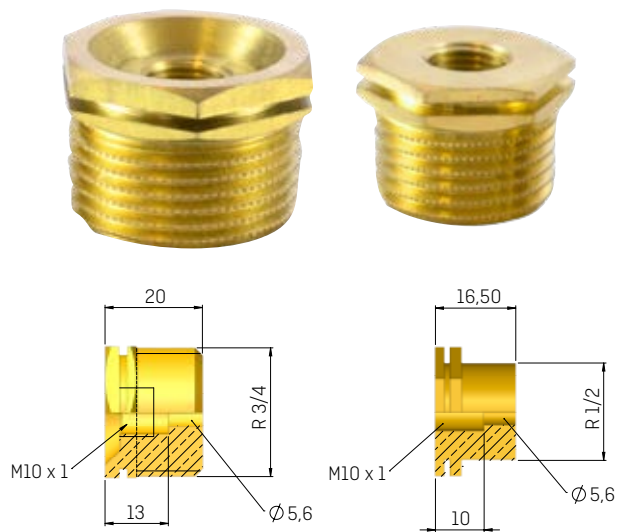
MS 58 Bb

Nipplarna kan användas i både PN16- och PN25-installationer.

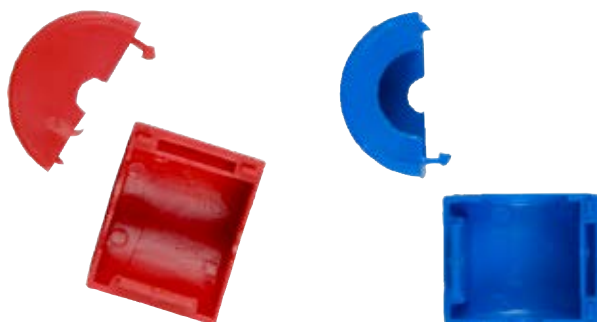
Nipplar med försänkning



Nipplar för plomberingshylsor



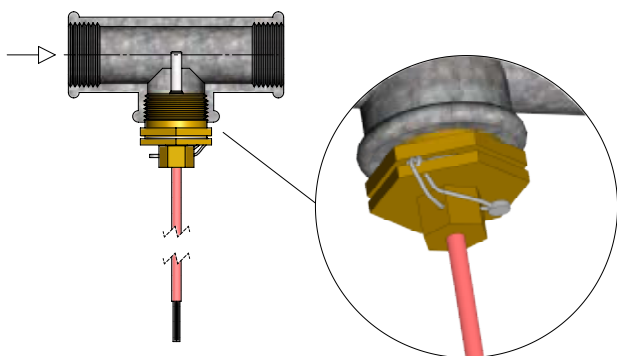
Plomberingsmaterial



Exempel på montage

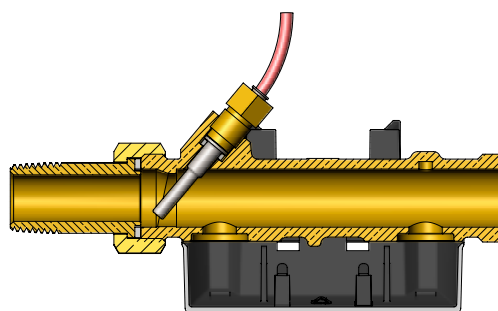
Exempel 1

Kort direktgivare installerad i T-stycke med hjälp av en koppling.



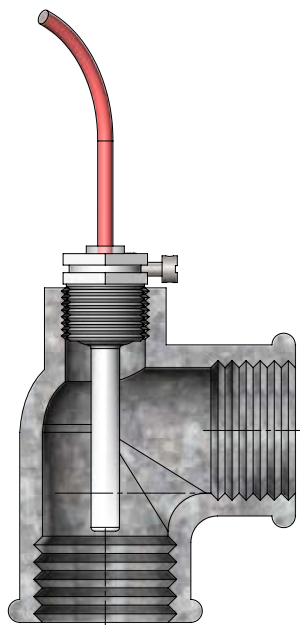
Exempel 2

Kort direktgivare installerad i ULTRAFLOW®.



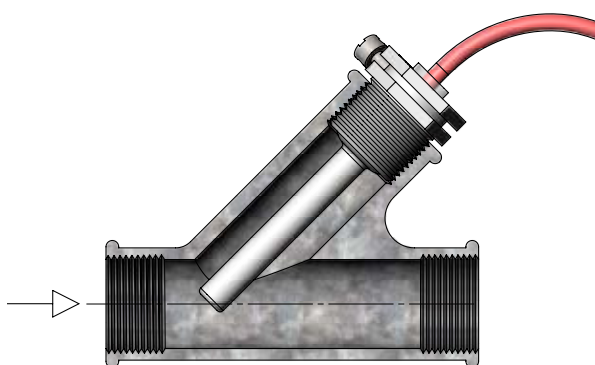
Exempel 3

Ø 5,8 mm dykrörgivare installerad i 90 graders vinkel med hjälp av dykrör, typnummer 6557-324.



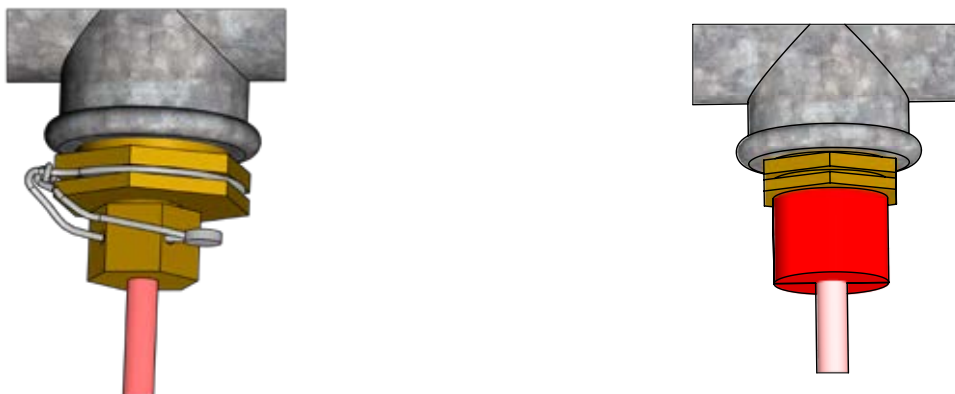
Exempel 4

Ø 5,8 mm installerad i T-koppling med ett 45° Y-stycke på sidan med hjälp av dykrör, typnummer 6557-324.



Exempel på plombering

Exempel på plombering av kort direkt givare monterad i nippel



Exempel på plombering av kort direkt givare monterad i flödesdelen



Exempel på plombering i dykrör



Översikt över beställningsnummer

Temperaturgivarset

Beställningsnummer *	Beskrivning
66-0-0F0-XXX	Pt500 set med kort direktgivare (2 st.) med 1,5 m kabel
66-0-0G0-XXX	Pt500 set med kort direktgivare (2 st.) med 3 m kabel
65-0-0A0-XXX	Pt500 set med ø 5,8 mm dyrörögivare (2 st.) med 1,5 m kabel
65-0-0B0-XXX	Pt500 set med ø 5,8 mm dyrörögivare (2 st.) med 3 m kabel
65-0-0C0-XXX	Pt500 set med ø 5,8 mm dyrörögivare (2 st.) med 5 m kabel
65-0-0D0-XXX	Pt500 set med ø 5,8 mm dyrörögivare (2 st.) med 10 m kabel

* Beställningsnumret kan variera beroende på lokala godkännanden

Dyrör till dyrörögivare

Beställningsnummer	Beskrivning
6557-424	Påse med 2 st. 65 mm dyrör med R½-gånga
6557-427	Påse med 2 st. 90 mm dyrör med R½-gånga
6557-414	Påse med 2 st. 140 mm dyrör med R½-gånga
6557-443	Påse med 2 st. 85 mm dyrör med G½B-gånga
6557-444	Påse med 2 st. 120 mm dyrör med G½B-gånga
6557-445	Påse med 2 st. 210 mm dyrör med G½B-gånga
6557-450	Påse med 2 st. 120 mm förstärkt dyrör med R½-gånga
6557-451	Påse med 2 st. 210 mm förstärkt dyrör med R½-gånga
6557-452	Påse med 2 st. 120 mm förstärkt dyrör med G½B-gånga
6557-453	Påse med 2 st. 210 mm förstärkt dyrör med G½B-gånga

Tillbehör

Beställningsnummer	Beskrivning
6556-546	R½ nippel för kort direkt temperaturgivare, för försänkt nippel
6556-547	R¾ nippel för kort direkt temperaturgivare, för försänkt nippel
6556-492	R¾ nippel för kort direkt temperaturgivare, passar till nippel för plomberingshylsor
6556-491	R½ nippel för kort direkt temperaturgivare, passar till nippel för plomberingshylsor
2210-131	Fiberpackning till kort direktgivare
3026-517	Plomberingshuv röd
3026-518	Plomberingshuv blå

Kamstrup AB

Enhagssslingan 2
SE-187 40 Täby
T: +46 (0)8-522 265 00
info@kamstrup.se
kamstrup.com