

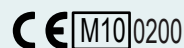
ULTRAFLOW®

PODATKOVNI PROSPEKT

- Za pretoke $150 \text{ m}^3/\text{h} \leq q_p \leq 1000 \text{ m}^3/\text{h}$
- Ultrazvočni merilnik pretoka
- Kompaktna konstrukcija
- Statični merilnik brez gibljivih delov
- Veliko dinamično območje
- Brez obrabe
- Izjemna natančnost
- Dolga življenjska doba



MID-2004/22/EC



TS 27.01
109

DS/EN 1434

Uporaba

ULTRAFLOW® tip 65-S/R je statični merilnik pretoka, ki pri svojem delovanju uporablja ultrazvočni merilni princip. Glavno področje uporabe so merilniki pretoka v toplotnih števcih kot sta na primer MULTICAL®. ULTRAFLOW® je izdelan za uporabo v ogrevalnih sistemih, ki uporabljajo vodo kot medij prenosa.

ULTRAFLOW® uporablja mikroprocesorsko tehnologijo in ultrazvočni merilni princip. Vsi tokokrogi za izračunavanje in merjenje so združeni na enem tiskanem vezju, kar omogoča kompaktno in ekonomično konstrukcijo, hkrati pa izjemno merilno natančnost in zanesljivost.

Pretok se meri z dvosmerno ultrazvočno tehniko, ki temelji na

prehodni časovni metodi, z dokazano dolgoročno stabilnostjo in točnostjo.

Dva ultrazvočna pretvornika pošiljata zvočne signale proti toku in v smeri toka.

Ultrazvočni signal, ki potuje v smeri toka prvi doseže nasprotni pretvornik. Časovna razlika med signaloma se nato pretvori v hitrost pretoka in posredno v prostornino.

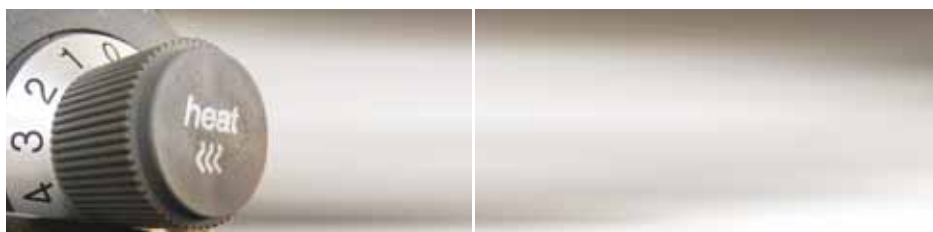
Večnamenski priključek, nameščen pod plombo se uporablja med komunikacijo in kalibracijo.

Trožilni impulzni kabel skrbi za povezavo ULTRAFLOW®a z računsko enoto. Isti kabel se uporablja za napajanje merilnika pretoka iz računske enote in pošiljanje signalov v računsko enoto.

Signal ustreza pretoku, ali pravilneje številu impulzov, ki so proporcionalni prostornini vode, ki steče skozi merilnik.

Po potrebi (če je razdalja med MULTICAL®om in ULTRAFLOW®om 10 m ali več) se lahko za napajanje ULTRAFLOW®a uporabi tudi Impulzni Vmesnik.

Impulzni Vmesnik je opremljen z napajanjem in galvansko ločenim impulznim izhodom.



Kamstrup

ULTRAFLOW®

PODATKOVNI PROSPEKT





Vsebina

Uporaba	1
Odobritve	4
Tehnični podatki	5
Materiali	6
Tipski povzetek	6
Dimenzijske skice	7
Tlačne izgube	8
Diagrami tlačnih izgub	8
Montaža	9
Električna priključitev	10
Primer povezave ULTRAFLOW® a in MULTICAL® a	11
Podatki za naročilo	12
Dodatna oprema	12

ULTRAFLOW®

PODATKOVNI PROSPEKT



Odobritve

Tipska odobritev

ULTRAFLOW® 65-S in 65-R je odobril DANAK po določilih EN1434.

TS 27.01
109

DS/EN 1434

Prosimo stopite v stik z ENERKON d.o.o. če potrebujete dodatne informacije o tipski odobritvi in overitvi.

Oznaka CE

ULTRAFLOW® 65-S in 65-R sta označena po določilih:

- | | |
|-----------------|---|
| – MID-direktiva | 2004/22/EC |
| – EMC-direktiva | 2004/108/EC |
| – LV-direktiva | 2006/95/EC (skupaj z IMPULZNIM VMESNIKOM) |
| – PE-direktiva | 97/23/EC (DN150...DN250 kategorija II) |

MID-2004/22/EC

CE **M10** 0200

MID označitev (q_p 150...400 m³/h)

- | | |
|--------------------------|---|
| – Mehansko okolje | razred M1 |
| – Elektromagnetno okolje | razred E1 |
| – Temperatura okolice | 5...55°C, nekondenzirajoče okolje, zaprt prostor (notranja montaža) |



Tehnični podatki

Mehanski podatki

Meroslovni razred	2 in 3
Okoljski razred	Ustreza DS/EN 1434:1997/A1:2002 razred C
Temperatura okolice	0...55°C
Razred zaščite	
– Merilnik pretoka	IP65
– Impulzni Vmesnik	IP54
Temperatura medija	15...130°C
Temp. skladiščenja	-25...70°C, 60°C z suhega merilnika nameščeno baterijo
Tlačni razred	PN25

Električni podatki

Napajalna napetost	3,6 V ±10%
Baterija (Impulzni Vmesnik)	3,65 VDC, litijeva D-cell
Interval za zamenjavo	6 let pri <30°C
Omrežno napajanje (Impulzni Vmesnik)	230 VAC +15/-30%, 48...52 Hz 24 VAC ±30%
Rezervno napajanje	Vgrajeni super kondenzator preprečuje prekinitev delovanja zaradi kratkotrajnih izpadov.
Dolžina kabla merilnika	največ 10 m pretoka
Dolžina kabla (Impulzni Vmesnik)	Odvisno od računske enote
Podatki EMC	Ustreza DS/EN1434:1997/A1:2002 razred C

Podatki o pretokih

Nazivni pretok q_p [m ³ /h]	Nazivni premer	Impulzna vrednost ¹⁾ [imp./l]	Dinamično območje $q_i:q_p$	$q_s:q_p$	Pretok pri 125 Hz ²⁾ [m ³ /h]	Δp [bar]	Startni pretok [l/h]
150 ³⁾	DN150	1	1:100	2:1	450	0,02	300
250 ³⁾	DN150	0,6	1:100	2:1	750	0,055	500
400 ³⁾	DN150	0,4	1:100	2:1	1125	0,038	800
400 ³⁾	DN200	0,4	1:100	2:1	1125	0,01	800
400 ³⁾	DN250	0,4	1:100	2:1	1125	0,01	800
600	DN200	0,25	1:100	2:1	1800	0,022	1200
600	DN250	0,25	1:100	2:1	1800	0,022	1200
1000	DN250	0,25	1:100	1,8:1	1800	0,015	2000

¹⁾ Impulzno vrednost merilnika lahko odčitete na nalepki ob strani merilnika.

²⁾ Največji pretok. Največja frekvenca impulza 128 Hz je uporabljena pri morebitnih višjih pretokih.

³⁾ MID overitev.



Materiali

Ohišje	AISI 304 (W.no. 1.4301)
Pretvorniki	AISI 316/Enkotal
Tesnila	EPDM
Merilna cev	Integrirani del ohišja

Ohišje elektronskih delov

Podnožje	PBT z 30% GF
Pokrov	PC z 10% GF

Priključni kabel

Silikonski kabel (3 x 0,5^m)

Tipski povzetek

Nazivni pretok q_p [m ³ /h]	Dimenzije		
	DN150 x 500 mm	DN200 x 500 mm	DN250 x 600 mm
150	DN150 x 500 mm		
250	DN150 x 500 mm		
400	DN150 x 500 mm	DN200 x 500 mm	DN250 x 600 mm
600	DN200 x 500 mm	DN250 x 600 mm	
1000	DN250 x 600 mm		

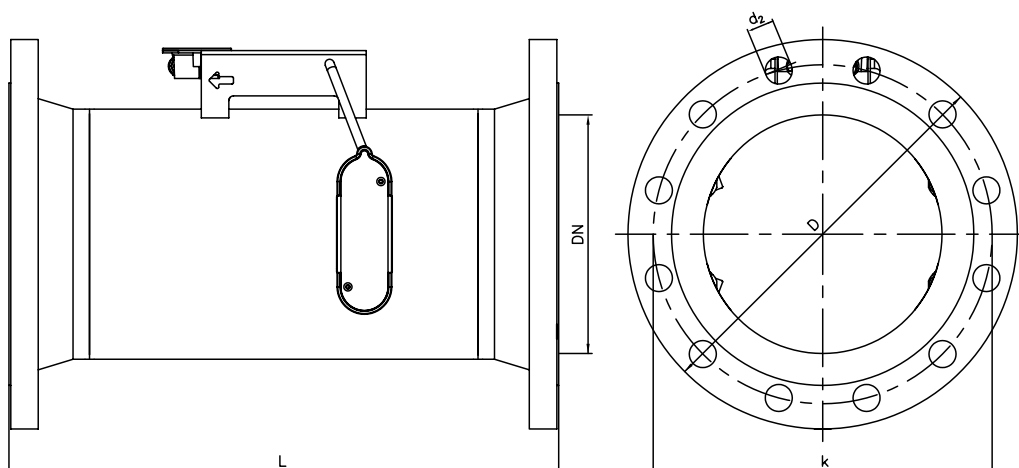
Prirobnični po EN 1092-1, PN25

ULTRAFLOW®

PODATKOVNI PROSPEKT



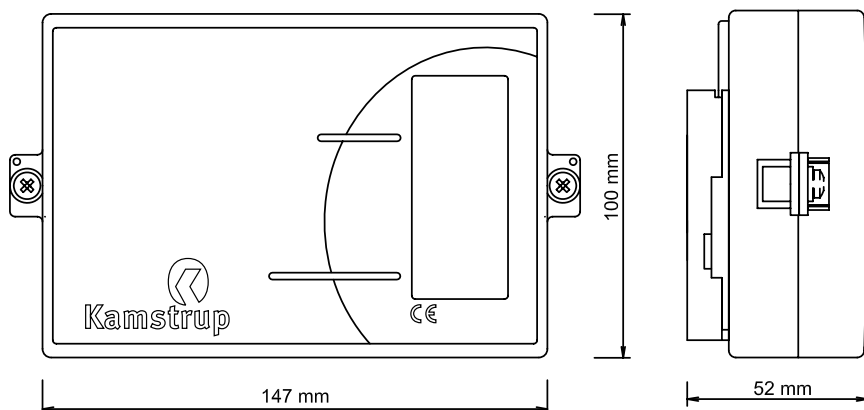
Dimenzijske skice



Prirobnice po 1092-1, PN25

Nazivni premer	L	D	k	Vijaki			Pribl. teža [kg]
				Št.	Navoj	d ₂	
DN150	500	300	250	8	M24	26	37
DN150 (q _p 400 m ³ /h)	500	300	250	8	M24	26	32
DN200	500	360	310	12	M24	26	47
DN250	600	425	370	12	M27	30	68
DN250 (q _p 1000 m ³ /h)	600	425	370	12	M27	30	65

Impulzni Vmesnik



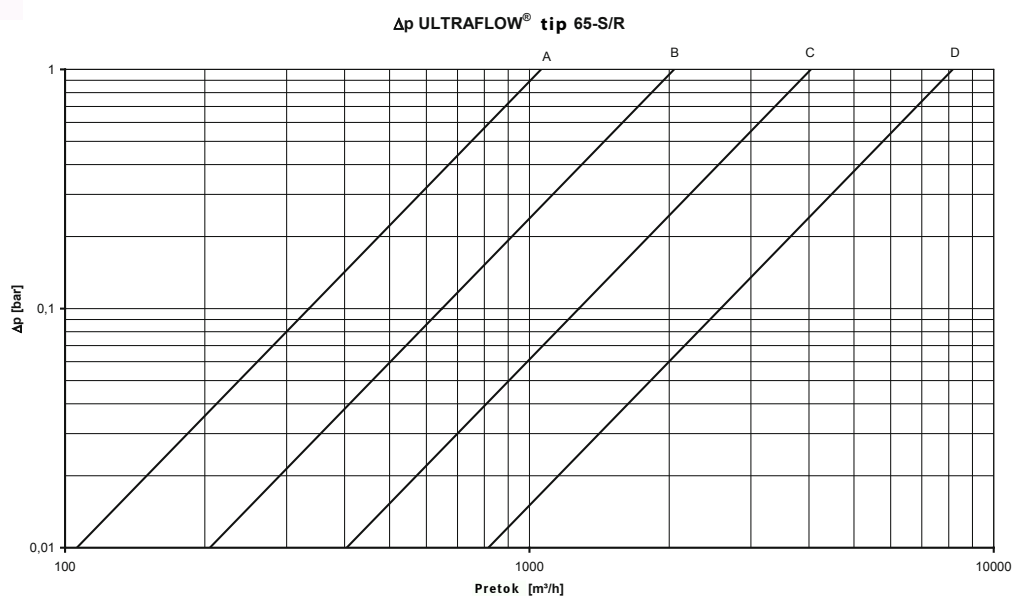


Tlačne izgube

Diagram	q_p [m ³ /h]	Nazivni premer	$k_v^{4)}$	Q pri 0,25 bar [m ³ /h]
A	150 & 250	DN150	1060	530
B	400	DN150	2050	1025
C	400 & 600	DN200 & DN250	4040	2020
D	1000	DN250	8160	4080

$$4) q = k_v \times \sqrt{\Delta p}$$

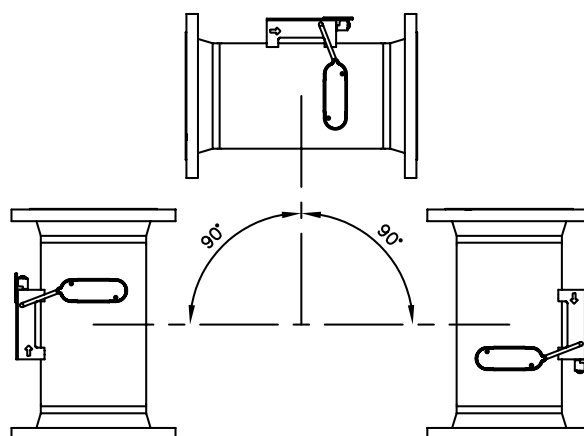
Diagrami tlačnih izgub





Montaža

Vgradni kot za ULTRAFLOW®



ULTRAFLOW® se lahko montira horizontalno, vertikalno ali pod kotom.

Pomembno!

Pri horizontalni vgradnji mora biti elektronika v zgornjem položaju.

Pri tem se ULTRAFLOW® lahko obrne za kot $\pm 45^\circ$ glede na os cevi.

Priporočen ravni del cevi pred merilnikom (UF 65-S)

ULTRAFLOW® ne zahteva ravnega dela cevi pred ali za merilnikom, da bi zadostil zahtevam direktive MID 2004/22/EC, OIML R75:2002 in EN 1434:2007. Samo v primeru močnih motenj toka pred merilnikom je potreben ravni del cevi na dovodni strani. Svetujemo, da se držite priporočil za montažo po CEN CR 13582.

Delovni tlak

Da preprečite kavitacijo mora biti obratovalni tlak ULTRAFLOW® a najmanj 1,5 bara pri q_p in najmanj 2,5 bara pri q_s . Slednje velja za temperature do približno 80°C.

ULTRAFLOW® ne sme biti izpostavljen tlaku, ki je nižji od atmosferskega (vakuum).



Električna priključitev

Povezava MULTICAL® in ULTRAFLOW®

ULTRAFLOW®	->	MULTICAL®
Modra (ozemljitev)/11A	->	11
Rdeča (napajanje)/9A	->	9
Rumena (signal)/10A	->	10

Povezava preko Impulznega Vmesnika

Napajanje 3,65 VDC ⁵⁾	->	Impulzni Vmesnik
Rdeča (+)	->	60
Črna (-)	->	61

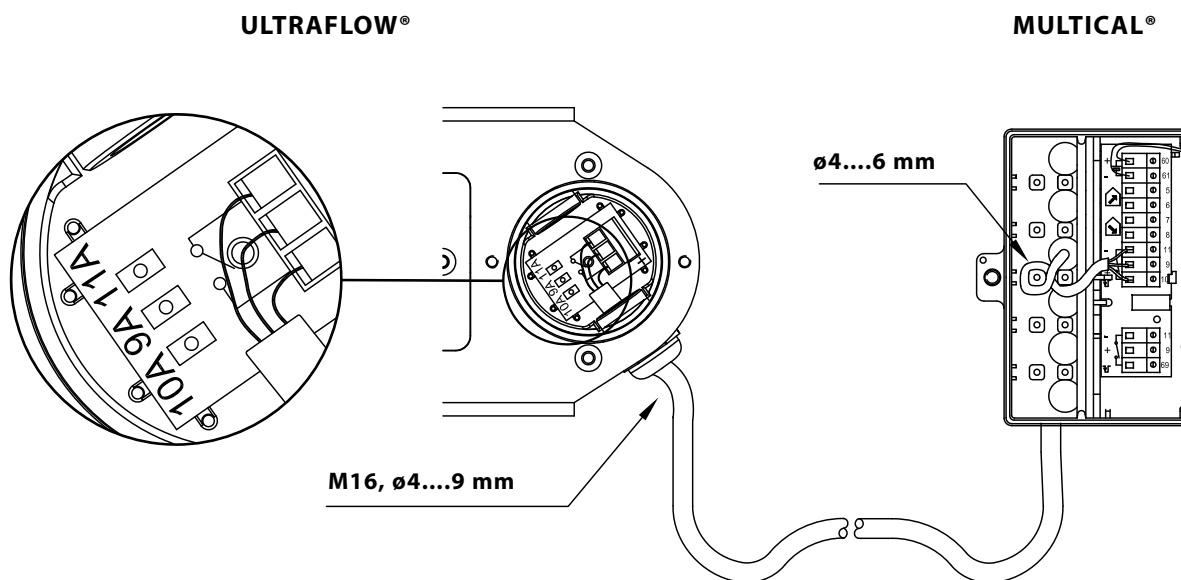
⁵⁾ Iz baterije ali napajalnika.

ULTRAFLOW®	->	Impulzni Vmesnik		->	MULTICAL®
		Vhod	Izhod		
Modra (ozemljitev)/11A	->	11	11A	->	11
Rdeča (napajanje)/9A	->	9	9A	->	9
Rumena (signal)/10A	->	10	10A	->	10

Če uporabljate dolge signalne kable, jih namestite še posebej pazljivo. Med signalnim kablom in drugimi kablji mora biti razdalja **najmanj 25 cm**, saj se v nasprotnem primeru lahko pojavijo elektromagnetne motnje.



Primer povezave ULTRAFLOW® a in MULTICAL® a



ULTRAFLOW®

PODATKOVNI PROSPEKT



Podatki za naročilo

V spodnji tabeli so navedene številke artiklov za ULTRAFLOW® tip 65-S.

Številka artikla	q_p [m ³ /h]	q_i [m ³ /h]	q_s [m ³ /h]	Priključek	Dolžina [mm]	Impulzna vrednost [pulses/l]	CCC
65-S-FCCN-XXX	150	1,5	300	DN150	500	1	147
65-S-FDCN-XXX	250	2,5	500	DN150	500	0,6	181
65-S-FECN-XXX	400	4,0	800	DN150	500	0,4	171/191
65-S-FECP-XXX	400	4,0	800	DN200	500	0,4	171/191
65-S-FECP-XXX	400	4,0	800	DN250	600	0,4	171/191
65-S-FFCP-XXX	600	6,0	1200	DN200	500	0,25	172/192
65-S-FFCP-XXX	600	6,0	1200	DN250	600	0,25	172/192
65-S-F1CR-XXX	1000	10,0	1800	DN250	600	0,25	172/192

ULTRAFLOW® ≥DN150 se dobavlja brez kabla. Kabel dolžine 5 m ali 10 m lahko naročite ločeno.

Impulzni Vmesnik – št. artikla 66-99-603

Impulzni Vmesnik se dobavlja z vgrajenim napajalnikom za ULTRAFLOW®. Možne vrste napajanja: baterija, 24 VAC ali 230 VAC napajalnik. Prosimo navedite želeno vrsto napajanja ob naročilu.

Dodatna oprema

Tesnila za merilnike s prirobničnim priključkom

Št. artikla	Št. artikla
DN150	1150-140
DN200	1150-139
DN250	1150-141



telefon h.c.: +386 (0)1 830 34 80
telefon prodaja: +386 (0)1 830 34 81
faks: +386 (0)1 830 34 99
e-naslov: enerkon@siol.net
Internetna stran: www.enerkon.si