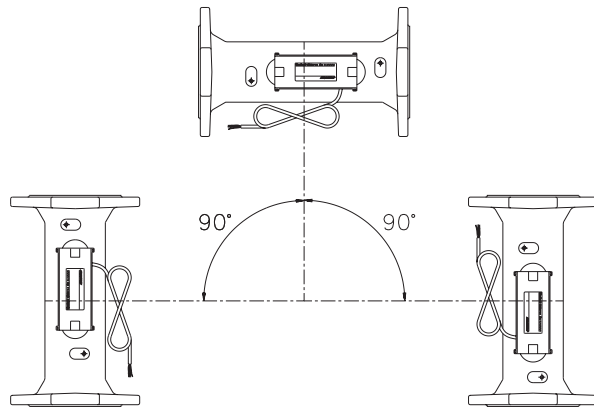


ULTRAFLOW® ≤ DN100

GB, DK, D, SNG

**GB**

With ULTRAFLOW® ≤ DN100 (60 m³/h) the plastic box containing electronics must be placed on its side (with horizontal installation). ULTRAFLOW® may be turned up to ±45° in relation to the pipe axis.

DK

For ULTRAFLOW® ≤ DN100 (60 m³/h) skal elektronikken/plastkassen være placeret på siden (ved vandret installation). ULTRAFLOW® må drejes op til ±45° i forhold til rørraksen.

D

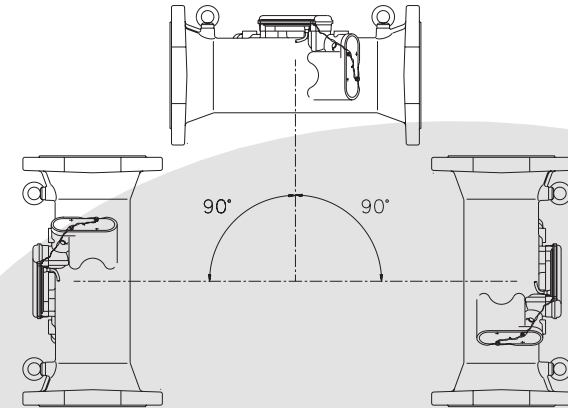
Bei ULTRAFLOW® ≤ DN100 (60 m³/h) muß der schwarze Elektronikteil an der Seite des Zählers montiert werden (bei waagerechter Installation). ULTRAFLOW® darf bis zu ±45° zur Rohrachse gedreht werden.

РУССКИЙ

ULTRAFLOW® ≤ Ду 100 (60 м³/ч) устанавливается так, чтобы корпус электроники находился сбоку (при горизонтальном монтаже). ULTRAFLOW® устанавливается с максимальным углом смещения ± 45°.

ULTRAFLOW® ≥ DN150

GB, DK, D, SNG

**GB**

With ULTRAFLOW® ≥ DN150 (150 m³/h) the plastic box containing electronics must be placed on the top of the meter when it is installed horizontally. ULTRAFLOW® may be turned up to ±45° in relation to the pipe axis.

DK

For ULTRAFLOW® ≥ DN150 (150 m³/h) skal elektronikken/plastkassen vende opad (ved vandret installation). ULTRAFLOW® må drejes op til ±45° i forhold til rørraksen.

D

Bei ULTRAFLOW® ≥ DN150 (150 m³/h) muß der schwarze Elektronikteil nach oben zeigen (bei waagerechter Installation). ULTRAFLOW® darf bis zu ±45° zur Rohrachse gedreht werden.

РУССКИЙ

ULTRAFLOW® ≥ Ду 150 (150 м³/ч) устанавливается так, чтобы корпус электроники находился сверху (при горизонтальном монтаже). ULTRAFLOW® устанавливается с максимальным углом смещения ± 45°.



Kamstrup

Kamstrup A/S
 Industrivej 28, Stilling
 DK-8660 Skanderborg
 TEL: +45 89 93 10 00
 FAX: +45 89 93 10 01
 WEB: www.kamstrup.com

GB:

CONNECTION

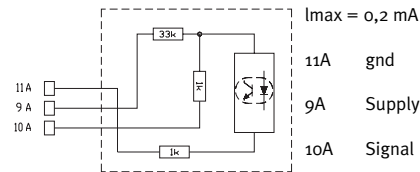
ULTRAFLOW®	→	MULTICAL® III/MAXICAL® III
Blue (gnd)	→	11
Red (Supply)	→	9
Yellow (Signal)	→	10

PULSE TRANSMITTER

3,65 V DC SUPPLY*	→	PULSE TRANSMITTER
Red (+)	→	60
Black (-)	→	61

* From battery or supply module

BLOCK DIAGRAM



ULTRAFLOW®	→	PULSE TRANSMITTER	→	MULTICAL® III
Blue (gnd)	→	In 11	Out 11A	→ 11
Red (Supply)	→	9	9A	→ 9
Yellow (Signal)	→	10	10A	→ 10

ULTRAFLOW®	→	PULSE TRANSMITTER	→	MAXICAL III
Blue (gnd)	→	In 11	Out 11A	→ 11
Red (Supply)	→	9	9A	→ 9
Yellow (Signal)	→	10	10A	→ 10

D:

ANSCHLUSS

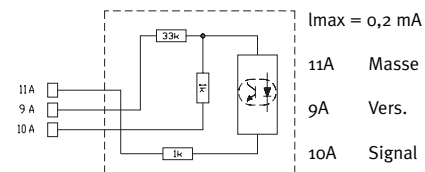
ULTRAFLOW®	→	MULTICAL® III/MAXICAL® III
Blau (Masse)	→	11
Rot (vers.)	→	9
Gelb (Signal)	→	10

IMPULSGEBER

3,65 VDC VERS.*	→	IMPULSGEBER
Rot (+)	→	60
Schwartz (-)	→	61

* Durch Batterie oder Versorgungsmodul

BLOCKDIAGRAMM



ULTRAFLOW®	→	IMPULSGEBER	→	MULTICAL® III
Blau (Masse)	→	Eing. 11	Ausg. 11A	→ 11
Rot (vers)	→	9	9A	→ 9
Gelb (Signal)	→	10	10A	→ 10

ULTRAFLOW®	→	IMPULSGEBER	→	MAXICAL III
Blau (Masse)	→	Eing. 11	Ausg. 11A	→ 11
Rot (Vers.)	→	9	9A	→ 9
Gelb (Signal)	→	10	10A	→ 10

DK:

TILSLUTNING

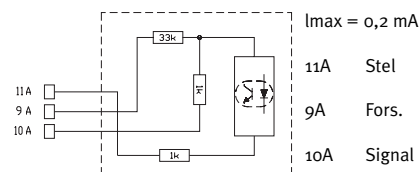
ULTRAFLOW®	→	MULTICAL® III/MAXICAL® III
Blå (Stel)	→	11
Rød (Forsyning)	→	9
Gul (Signal)	→	10

PULSTRANSMITTER

3,65 V DC FORS.*	→	PULSE TRANSMITTER
Rød (+)	→	60
Sort (-)	→	61

* Fra batteri eller forsyningsmodul

BLOK DIAGRAM



ULTRAFLOW®	→	PULSTRANSMITTER	→	MULTICAL® III
Blå (stel)	→	Ind 11	Ud 11A	→ 11
Rød (Fors.)	→	9	9A	→ 9
Gul (Signal)	→	10	10A	→ 10

ULTRAFLOW®	→	PULSTRANSMITTER	→	MAXICAL III
Blå (Stel)	→	Ind 11	Ud 11A	→ 11
Rød (Fors.)	→	9	9A	→ 9
Gul (Signal)	→	10	10A	→ 10

РУССКИЙ:

Подключение

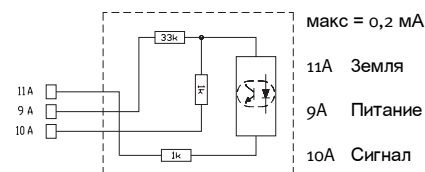
ULTRAFLOW®	→	MULTICAL® III/MAXICAL® III
Голубой (земля)	→	11
Красный (пита.)	→	9
Желтый (сигнал)	→	10

Импульсный передатчик

3,65 VDC Питание*	→	импульсный передатчик
Красный (+)	→	60
Черный (-)	→	61

* от батарейки или сетевых модулей

Выход передатчика



ULTRAFLOW®	→	импульсный передатчик	→	MULTICAL® III
Голубой (земля)	→	Вход 11	Выход 11A	→ 11
Красный (питан.)	→	9	9A	→ 9
Желтый (сигнал)	→	10	10A	→ 10

ULTRAFLOW®	→	импульсный передатчик	→	MAXICAL III
Голубой (земля)	→	Вход 11	Выход 11A	→ 11
Красный (питан.)	→	9	9A	→ 9
Желтый (сигнал)	→	10	10A	→ 10