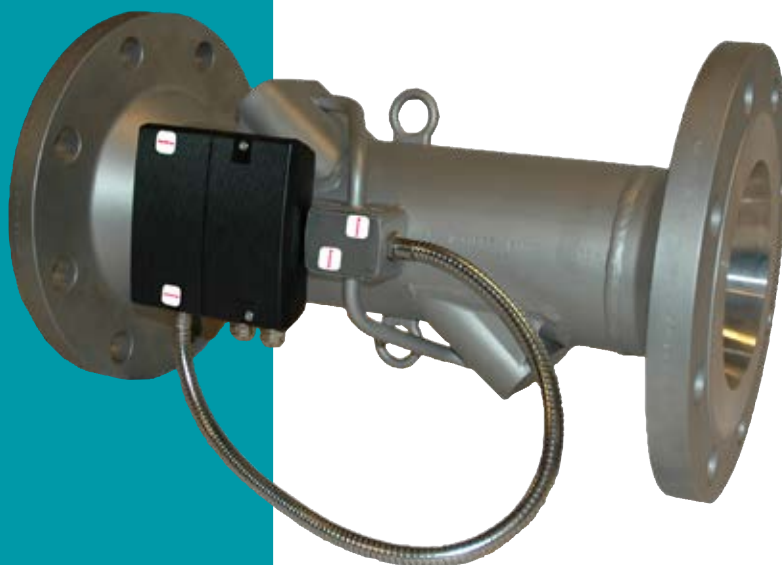


Data sheet

ULTRAFLOW® 54 DN150-300

- Ultrasoon volumedeel (q_p 150. 1000 m³/h)
- Statisch volumedeel, geen bewegende delen en geen slijtage
- Compact ontwerp
- Configureerbaar
- Laag drukverlies
- Groot dynamisch bereik
- Uitzonderlijk nauwkeurig
- Duurzaam



MID 2014/32/EU



EN 1434

DK-BEK 1178 – 06-11-2014



EN 1434

Inhoud

Beschrijving	2
Toelatingen	3
Technische gegevens	4
Meetgegevens	5
Materialen	6
Type overzicht	6
Afmetingen	7
Drukverlies	8
Installatie	9
Rechte aanstroamlengte ULTRAFLOW® 54	10
Operationele druk	10
Aansluiting op rekenwerk	10
Typenummers van ULTRAFLOW® 54 voor MULTICAL®	12
Typenummers voor afzonderlijke ULTRAFLOW® 54	12
Typenummer samenstelling van afzonderlijke ULTRAFLOW® 54	13
Typenummers van uitgangs- en voedingsmodules	13
Programmeermogelijkheden van meterfactor en pulslengte	14
Accessoires	15

Beschrijving

ULTRAFLOW® 54 is een statisch volumedeel, werkend volgens het ultrasoon meetprincipe. Wordt veelal toegepast als onderdeel van een thermische energiemeter in combinatie met de rekenwerken MULTICAL® 603 of MULTICAL® 803 en een paar temperatuurvoelers type TemperatureSensor 63 & 83. ULTRAFLOW® 54 is speciaal ontwikkeld voor gebruik in warmte- en koude-installaties waarbij water als energiedragend medium wordt gebruikt.

ULTRAFLOW® 54 maakt gebruik van microprocessortechnologie. De doorstroming wordt gemeten door middel van bi-directionele ultrasone techniek gebaseerd op de transitietijdmethode. Alle elektronische circuits voor meten en rekenen bevinden zich op één pcb, waardoor naast een compact ontwerp, tevens een uitzonderlijk hoge en bewezen stabiele meetnauwkeurigheid wordt gerealiseerd gedurende de gehele levensduur.

Er wordt gebruik gemaakt van een drie-aderige signaalkabel om ULTRAFLOW® 54 aan te sluiten op MULTICAL® rekenwer-

ken. Deze kabel wordt gebruikt om het volumedeel elektrisch te voeden vanuit het rekenwerk en om het signaal van het volumedeel naar het rekenwerk te sturen.

Indien ULTRAFLOW® 54 wordt toegepast als signaalgever ten behoeve van andere apparatuur, dient deze te worden voorzien van een galvanisch gescheiden pulsuitgangmodule. Indien ULTRAFLOW® wordt aangesloten op een ander rekenwerk met een andere meterfactor dan waar ULTRAFLOW® oorspronkelijk mee is geleverd, dan kunnen zowel de meterfactor als de pulslengte eenvoudig worden aangepast. Met de juiste configuratie van ULTRAFLOW® 54 vanaf de fabriek, of na een herconfiguratie in het veld, zijn kabellengtes tot maximaal 100 m naar MULTICAL® mogelijk. In alle gevallen maakt ULTRAFLOW® 54 gebruik van een geïntegreerde voeding. Voor hetzelfde doel kan echter ook een Cable Extender Box worden gebruikt voor (voor afstanden tot maximaal 30 meter tussen ULTRAFLOW® 54 en MULTICAL®).

Technische gegevens

Elektrische gegevens

Interne voedingsspanning	3.6 VDC ± 0.1 VDC
Voeding, galvanisch gescheiden output module (Y=1)	Gevoed vanuit MULTICAL®
Voeding galvanisch gescheiden output module (Y=2) *	
- Netvoeding	230 VAC +15/-30 %, 50 Hz of 60 Hz 24 VAC ±50 %, 50 Hz of 60 Hz
- Energieverbruik	< 1 W
- Back-up	Een geïntegreerde SuperCap vangt kortstondige spanningsuitval op
Voeding galvanisch gescheiden output module (Y=3)	
- Batterij	3,65 VDC, Lithium D-cel
- Levensduur (vervangingsinterval)	6-jaar @ $t_{BAT} < 30\text{ °C}$
- Netvoeding	230 VAC +15/-30 %, 50 Hz of 60 Hz 24 VAC ±50 %, 50 Hz of 60 Hz
- Energieverbruik	< 1 W
- Back-up	Een geïntegreerde SuperCap vangt kortstondige spanningsuitval op
Lengte impuls kabel, volumedeel elektronica behuizing	
- Galvanisch gescheiden uitgang module (Y=1)	Maximaal 10 m (gevoed vanuit MULTICAL® rekenwerk) Max. 30 m via Cable Extender Box (gevoed vanuit MULTICAL® rekenwerk)
- Galvanisch gescheiden uitgang module (Y=2 en Y=3)	Afhankelijk van rekenwerk, aansluiting en uitgangsmodule. Voor Y = 2 in tweedraadsaansluiting met extra 24 VAC voeding, max. 100 m naar MULTICAL®.
Elektromagnetische omgeving	Conform EN 1434 klasse C, MID E1 en E2
* Het is mogelijk batterijvoeding in combinatie met een uitgangsmodule (Y=2) toe te passen, echter met een beperkte batterijlevensduur. Geschikt voor het voeden van volumedelen die tijdelijk worden ingezet op bijvoorbeeld bouwplaatsen of evenementen.	

Technische gegevens

Mechanische informatie

Nauwkeurigheidsklasse	2 en 3
Elektromagnetische omgeving	Conform EN 1434 klasse C, MID E1 en E2
Mechanische omgeving	MID M1 en M2
Omgevingscondities	5...55 °C, afgesloten ruimten (montage binnenshuis)
Beschermingsklasse *	IP67
Medium in volumedeel	Water - aanbevolen waterkwaliteit zoals beschreven in CEN TR 16911 en AGFW FW510
Mediumtemperatuur	2...150 °C of kleiner bereik
Opslagtemperatuur (geen water in volume-deel)	-25...60 °C
Druktrap	PN16, PS16 (DN300) PN25, PS25 (DN150-250)

Bij mediumtemperaturen boven 90 °C of temperaturen beneden de omgevingstemperatuur, mogen het rekenwerk en de Pulse Transmitter niet direct op het volumedeel worden gemonteerd. In die gevallen wordt aanbevolen gebruik te maken van de meegeleverde beugel

* De IP-klasse van het volumedeel wordt beperkt door de elektronische behuizing, welke desgewenst van het volumedeel kan worden gescheiden door middel van de meegeleverde beugel. De behuizing van het volumedeel is duurzaam, ook onder permanent natte omstandigheden.

Meetgegevens

Nom. doorstroming q_p	Nominale diameter	Meterfactor*	Dynamisch bereik	$q_s : q_p$	Volume bij 125 Hz **	$\Delta p @ q_p$	Min. doorstroming cut-off
[m ³ /h]	[mm]	[p/l]	$q_p : q_i$		[m ³ /h]	[bar]	[m ³ /h]
150	DN150	1	100:1	2:1	450	0,02	0,75
250	DN150	0,6	100:1	2:1	750	0,055	1,25
400	DN150	0,4	100:1	2:1	1.125	0,04	2
400	DN200	0,4	100:1	2:1	1.125	0,01	2
400	DN250	0,4	100:1	2:1	1.125	0,01	2
600	DN200	0,25	100:1	2:1	1.800	0,022	3
600	DN250	0,25	100:1	2:1	1.800	0,022	3
1.000	DN250	0,15	100:1	2:1	3.000	0,015	5
1.000	DN300	0,15	100:1	2:1	3.000	0,015	5

* Standaardwaarde De meterfactor wordt weergegeven op de typeplaat van ULTRAFLOW®

** Verzadigingsflow 125 Hz. Bij hogere doorstroming blijft de maximale impulsfrequentie gehandhaafd.

Materialen

Natte delen

Behuizing	Roestvast staal, W-nr. 1.4301
Transducerbehuizing	Roestvast staal, W-nr. 1,4308
Transducer	Titanium
Pakkingen	Fiber

Elektronicabehuizing

Bodem	Thermoplastic, PC 10 % GF
Deksel	Thermoplastic, PC 10 % GF
Bevestigingsmateriaal en beugel van elektronikabehuizing	Thermoplastic, PPS 40 % GF

Signaalkabel Siliconenkabel (3 x 0,5 mm²)

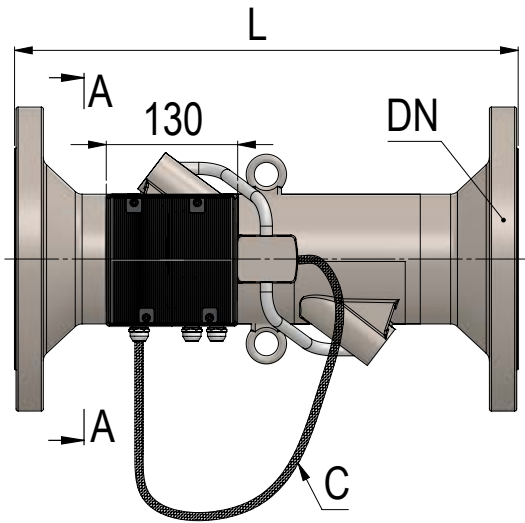
Voedingskabel 24/230 VAC Kabel met PVC-mantel (2 x 0,75 mm²)
(optioneel)

Type overzicht

Nom. doorstroming q_p [m ³ /h]	Afmeting		
	150	DN150 x 500 mm	
250	DN150 x 500 mm		
400	DN150 x 500 mm	DN200 x 500 mm	DN250 x 600 mm
600	DN200 x 500 mm	DN250 x 600 mm	
1.000	DN250 x 600 mm	DN300 x 500 mm	

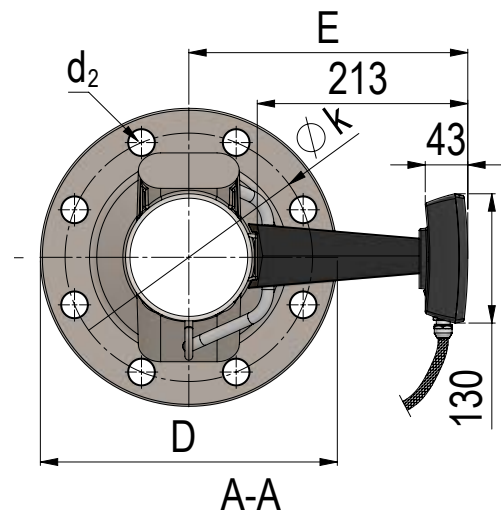
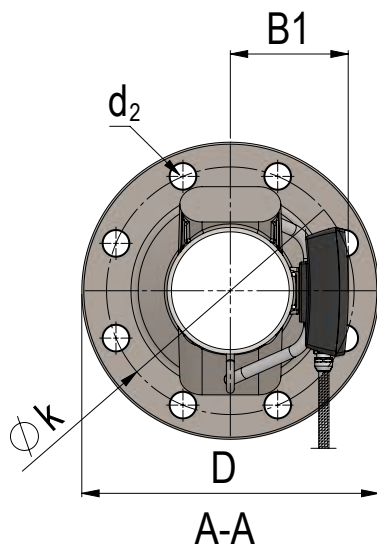
Flens type B, verhoogde prent in overeenstemming met EN 1092-1

Afmetingen



Flens type B, verhoogde prent in overeenstemming met EN 1092-1

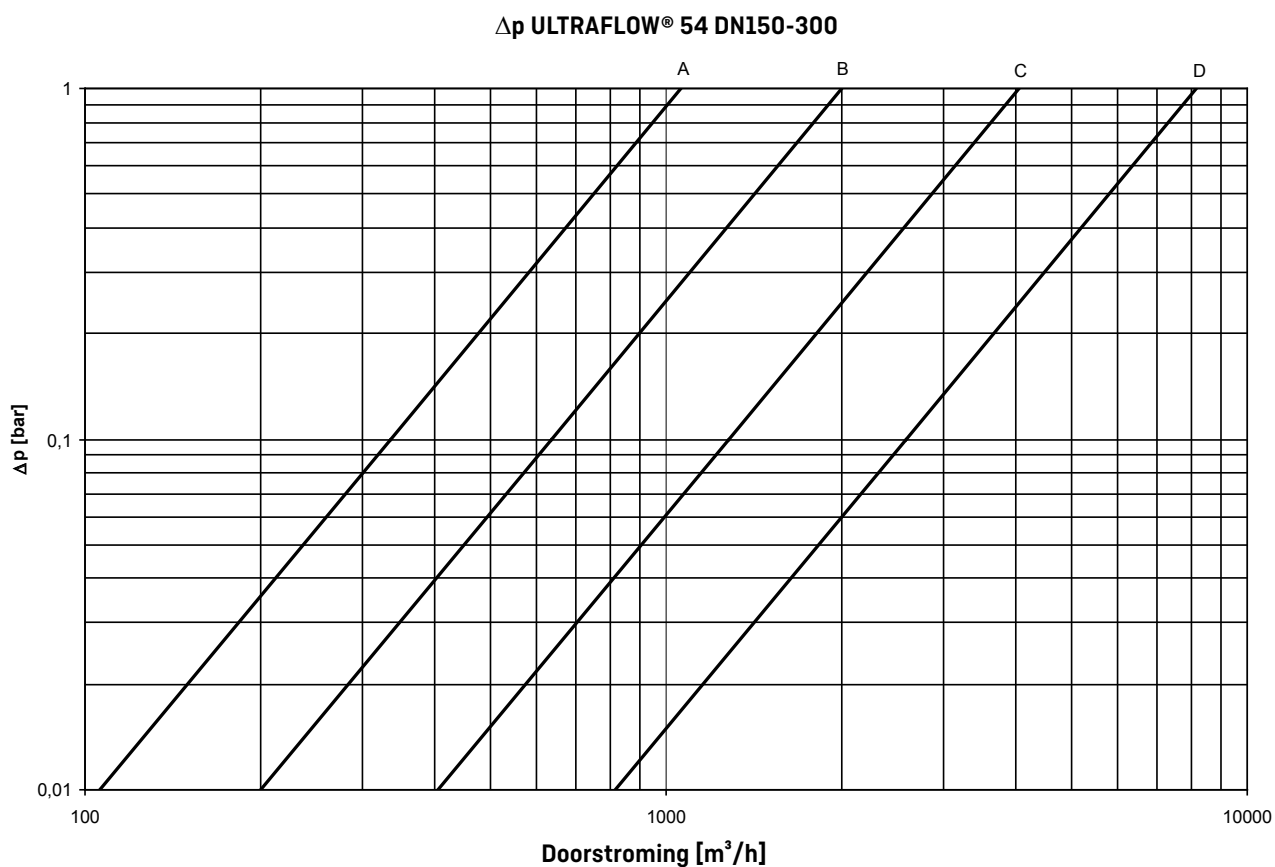
Nominale diameter [mm]	PN [bar]	Nominale doorstroming q_p [m³/h]	L [mm]	D [mm]	k [mm]	Bouten			B1 [mm]	E [mm]	Lengte stalen mantel C [mm]	Gewicht (circa) [kg]
						Aantal	Schroefdraad [mm]	d_2 [mm]				
DN150	25	150 en 250	500	300	250	8	M24	26	119	282	650	37
DN150	25	400	500	300	250	8	M24	26	140	303	625	36
DN200	25	400 en 600	500	360	310	12	M24	26	166	329	570	49
DN250	25	400 en 600	600	425	370	12	M27	30	166	329	570	79
DN250	25	1.000	600	425	370	12	M27	30	194	357	500	75
DN300	16	1.000	500	460	410	12	M24	26	194	357	500	76



Drukverlies

Grafiek	Nominale doorstroming q_p [m ³ /h]	Nominale diameter [mm]	k_v^*	$q@0,25 \text{ bar}$ [m ³ /h]
A	150 en 250	DN150	1.060	530
B	400	DN150	2.000	1.000
C	400 en 600	DN200 en DN250	4.040	2.020
D	1.000	DN250 en DN300	8.160	4.080

* $q = k_v \times \sqrt{\Delta p}$



Installatie

⚠ Lees dit hoofdstuk zorgvuldig door voordat u de meter installeert.

Bij onjuiste montage vervalt de aanspraak op garantie.

Wanneer de meter wordt aangesloten op 230 V netspanning bestaat er een risico op een elektrische schok.

Bij het werken aan het volumedeel in de installatie bestaat er een risico op het vrijkomen van heet water dat onder druk staat.

Bij mediumtemperaturen hoger dan 60 °C moet het volumedeel worden afgeschermd tegen onbedoelde aanraking.

Voordat het volumedeel wordt geïnstalleerd, moet de installatie worden doorgespoeld.

De montagepositie van het volumedeel (aanvoer of retour) staat op de typeplaat van de MULTICAL® vermeld. De stromingsrichting door het volumedeel wordt aangegeven door middel van een pijl die op het volumedeel is aangebracht.

⚠ ULTRAFLOW® 54 mag alleen door gebruik te maken van de hijsogen worden gehesen.

Druktrap: PN16, PS16/PN25, PS25. Zie aanduiding op de typeplaat.

Mediumtemperatuur: 2...150 °C/2...130 °C/2...50 °C. Zie markering op de typeplaat.

Mechanische omgeving: M1 en M2 (respectievelijk vaste installatie met trillingen en schokken van geringe betekenis en vaste installatie met aanzienlijke of hoge niveaus van trillingen en schokken). Zie aanduiding op de typeplaat.

Elektromagnetische omgeving: E1 en E2 (respectievelijk residentieel/lichte industrie en industrie). Zie aanduiding op de typeplaat.

De signaalkabels van de meter moeten tenminste 25 cm verwijderd zijn van andere installaties.

Omgevingscondities: De omgevingstemperatuur moet tussen 5...55 °C liggen. Installatie in gesloten ruimten (binnenshuis).

Beschermingsklasse: IP67 - De IP-klasse van het volumedeel wordt bepaald door de elektronische behuizing, die van het volumedeel kan worden gescheiden door gebruik te maken van de meegeleverde beugel. De behuizing van het volumedeel is duurzaam, ook onder permanent natte omstandigheden.

Isolatie: ULTRAFLOW® 54 kan worden geïsoleerd. Zie voor meer informatie Isolatiehandleiding 5512-2376-GB, die kan worden gedownload van www.kamstrup.com.

Onderhoud en reparatie: Het volumedeel wordt afzonderlijk gecontroleerd en kan daarom worden gescheiden van het rekenwerk. Het is toegestaan om de elektrische voeding te vervangen en over te gaan op een andere wijze van voeden. Bij batterijvoeding moet een lithiumbatterij met connector van Kamstrup A/S worden toegepast. Lithiumbatterijen moeten op de juiste manier worden behandeld en afgevoerd (zie Kamstrup-document 5510-408, "Lithiumbatterijen - Behandeling en afvoer"). Andere reparaties verlangen dat de meter opnieuw wordt gekeurd door een daartoe geaccrediteerde instantie.

Kamstrup A/S • FILE100003071_A_NL_11.2023

In het geval ULTRAFLOW® 54 is aangesloten via een galvanisch gekoppelde uitgangsmodule, mag het volumedeel alleen op een Kamstrup MULTICAL® rekenwerk worden aangesloten.

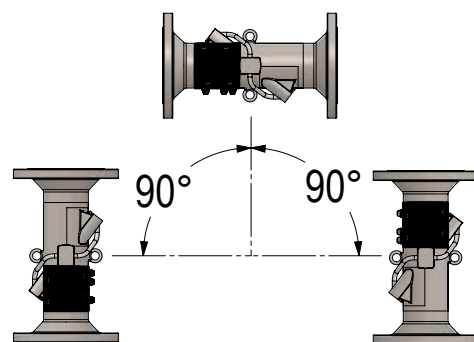
Als er een ander type/fabriektype rekenwerk wordt aangesloten, moet ULTRAFLOW® 54 worden voorzien van een galvanisch gescheiden uitgangsmodule en een eigen voeding.

⚠ Let er op dat de meterfactor van het volumedeel en die van het rekenwerk hetzelfde zijn.

De stalen beschermingsmantel tussen de behuizing van het volumedeel en de elektronicabehuizing mag niet worden gedemonteerd.

Bij mediumtemperaturen boven 90 °C of bij temperaturen beneden de omgevingstemperatuur, moet de elektronicabehuizing gescheiden van het volumedeel worden gemonteerd met behulp van de meegeleverde beugel. Als alternatief kan de elektronicabehuizing op een wand worden bevestigd op een afstand van tenminste 170 mm van het volumedeel.

Wanneer de installatie is afgerond, kan de watertoevoer worden geopend. De afsluiter aan de inlaatzijde moet eerst worden geopend.



Montage van ULTRAFLOW® 54

ULTRAFLOW® 54 kan horizontaal, verticaal, of onder een hoek worden gemonteerd.

ULTRAFLOW® 54 wordt normaal gesproken horizontaal geïnstalleerd, met de hijsogen in verticale positie. De weg die het ultrasone signaal aflegt in het volumedeel is dus verticaal, wat optimaal bij eventuele stratificatie van het medium.

Rechte aanstroamlengte ULTRAFLOW® 54

Bij ULTRAFLOW® 54 is het niet strikt noodzakelijk een bepaalde rechte aanstroom- of uitstroamlengte aan te houden om te voldoen aan de Measuring Instruments Directive (MID) 2014/32/EU and EN 1434. Een rechte aanstroamlengte is alleen noodzakelijk in het geval van ernstige turbulente stroming vóór de meter.

In dit geval wordt geadviseerd om de richtlijnen van CEN CR 13582 op te volgen.

Vereiste rechte aanstroamlengte OD (geen vereisten voor rechte inlaat) *

* Types FCCN, FDCN, FECD, FFCR, FGDS volgens EN 1434:2007/AC2007, EN 1434:2015+A1:2018 en EN 1434:2022
Types FECD, FECP, FFCD, FGCR volgens EN 1434:2007/AC2007 en EN 1434:2015+A1:2018

Operationele druk

Om het risico op meetfouten als gevolg van cavitatie of lucht in het water minimaliseren, wordt aanbevolen om voldoende statische druk te houden aan de uitlaatzijde van het volumedeel: minimaal 1,5 bar bij q_p en minimaal 2,5 bar bij q_s . Dit geldt voor temperaturen tot circa 80 °C.

Aansluiting op rekenwerk


ULTRAFLOW® 54 en MULTICAL®, galvanisch gekoppeld

Als ULTRAFLOW® 54 en MULTICAL® zijn aangesloten via een uitgangsmodule (Y=1), wordt ULTRAFLOW® 54 galvanisch gekoppeld met MULTICAL® en gevoed via de drie-aderige signaalkabel (kabel lengte tot 10 m).

Wanneer ULTRAFLOW® moet worden aangesloten op MULTICAL® waarbij de kabel lengte tussen 10 meter en 30 meter bedraagt en een galvanische scheiding niet noodzakelijk is, kan een Cable Extender Box worden toegepast. Zie documentnr. 5512-2008 (DK-GB-DE-RO) voor meer informatie.

De levensduur van de batterij in bijvoorbeeld de MULTICAL® 603 bedraagt maximaal 16 jaar, maar is afhankelijk van bijvoorbeeld de datacommunicatie, de integratiemethode en de omgevingstemperatuur. Raadpleeg voor meer informatie de technische documentatie van het aangesloten MULTICAL®-rekenwerk.

⚠ Bij uitgangsmodule (Y = 1) is het niet toegestaan een voedingsmodule of batterij in ULTRAFLOW® 54 te monteren.

ULTRAFLOW® 54	→	MULTICAL®		
11	→	11	GND	(Blauw)
9	→	9	+ 3,6 V	(Rood)
10	→	10		(Geel)

Aansluiting op rekenwerk

ULTRAFLOW® 54 en MULTICAL®, galvanisch gescheiden

Als ULTRAFLOW® 54 en MULTICAL® zijn via een uitvoermodule (Y=2 of 3) verbonden, ULTRAFLOW® 54 is galvanisch gescheiden van MULTICAL®.

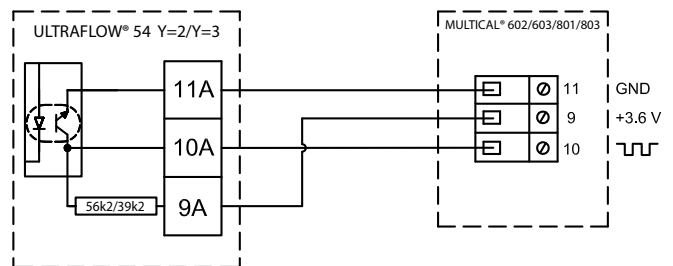
De maximale kabellengte is afhankelijk van het rekenwerk dat wordt toegepast.

⚠ Doorstromingsinfo kan niet worden gelezen.

Drie-aderige aansluiting

MULTICAL® 602/603/801/803 via uitgangsmodule (Y=2 of 3).

Kabellengte < 10 m.

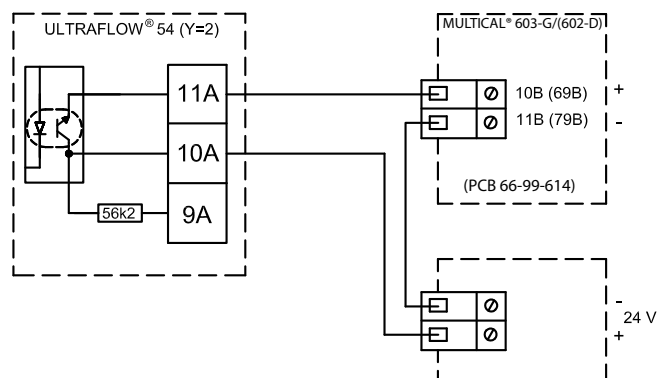


Twee-aderige aansluiting

MULTICAL® 602-D/603-G via uitgangsmodule (Y=2) en externe 24 VDC voeding.

Kabellengte < 100 m.

(PCB 6699614 alleen relevant voor MULTICAL® 602)

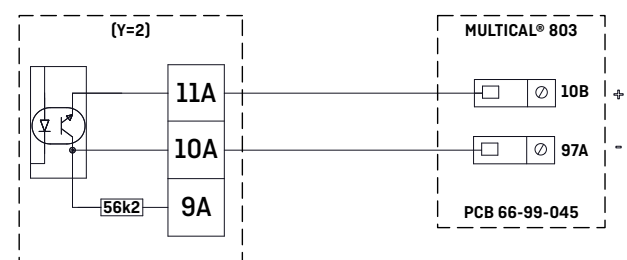


Twee-aderige aansluiting

MULTICAL® 803 via uitgangsmodule (Y=2).

Let op de auxiliary voeding in MULTICAL® 803 via PCB 66-99-045.

Kabellengte < 100 m.



Indien lange signaalkabels worden toegepast, dient u de installatie zorgvuldig te controleren. OM EMC problemen te voorkomen moet de signaalkabel **ten minste 25 cm** verwijderd zijn van kabels van andere installaties.

Typenummers van ULTRAFLOW® 54 voor MULTICAL®

Typennummer *	Nom. doorstroming q_p [m ³ /h]	Min. doorstroming q_i [m ³ /h]	Max. doorstroming q_s [m ³ /h]	Aansluiting	PN [bar]	Lengte [mm]	Meterfactor [p/l]	Materiaal (behuizing)
65-5-FCCN-XXX	150	1,5	300	DN150	25	500	1	rvs
65-5-FDCN-XXX	250	2,5	500	DN150	25	500	0,6	rvs
65-5-FECN-XXX	400	4,0	800	DN150	25	500	0,4	rvs
65-5-FECP-XXX	400	4,0	800	DN200	25	500	0,4	rvs
65-5-FECP-XXX	400	4,0	800	DN250	25	600	0,4	rvs
65-5-FFCP-XXX	600	6,0	1.200	DN200	25	500	0,25	rvs
65-5-FFCR-XXX	600	6,0	1.200	DN250	25	600	0,25	rvs
65-5-FGCR-XXX	1.000	10,0	2.000	DN250	25	600	0,15	rvs
65-5-FGDS-XXX	1.000	10,0	2.000	DN300	16	500	0,15	rvs

* XXX-code met betrekking tot uiteindelijke uitvoering, goedkeuringen enz. wordt vastgesteld door Kamstrup A/S. Sommige varianten zijn mogelijk niet beschikbaar voor bepaalde nationale toelatingen.

Typenummers voor afzonderlijke ULTRAFLOW® 54

Typennummer *	Nominale doorstroming q_p [m ³ /h]	Min. doorstroming q_i [m ³ /h]	Max. doorstroming q_s [m ³ /h]	Aansluiting	PN [bar]	Lengte [mm]	Materiaal (behuizing)
65-5-FCCN-YZ-XXX	150	1,5	300	DN150	25	500	rvs
65-5-FDCN-YZ-XXX	250	2,5	500	DN150	25	500	rvs
65-5-FECN-YZ-XXX	400	4,0	800	DN150	25	500	rvs
65-5-FECP-YZ-XXX	400	4,0	800	DN200	25	500	rvs
65-5-FECP-YZ-XXX	400	4,0	800	DN250	25	600	rvs
65-5-FFCP-YZ-XXX	600	6,0	1.200	DN200	25	500	rvs
65-5-FFCR-YZ-XXX	600	6,0	1.200	DN250	25	600	rvs
65-5-FGCR-YZ-XXX	1.000	10,0	2.000	DN250	25	600	rvs
65-5-FGDS-YZ-XXX	1.000	10,0	2.000	DN300	16	500	rvs

* XXX-code met betrekking tot uiteindelijke uitvoering, goedkeuringen enz. wordt vastgesteld door Kamstrup A/S. Sommige varianten zijn mogelijk niet beschikbaar voor bepaalde nationale toelatingen. De meterfactor is programmeerbaar.

Programmeermogelijkheden van meterfactor en pulslenkte

Overzicht van programmeermogelijkheden van meterfactor (CC) en pulslenkte (E) voor afzonderlijke ULTRAFLOW® 54.

q _p [m ³ /h]	Meterfactor			Pulslenkte				
	[p/l]	[l/p]	CC	[ms] (E=1)	[ms] (E=4)	[ms] (E=5)	[ms] (E=6)	
150	1		33	3,9	-	-	-	Standaard
150		10	34	-	20	-	-	
150		25	64	-	20	-	-	
150		100	35	-	20	50	100	
150		250	65	-	20	50	100	
150		1.000	36	-	20	50	100	
150		2.500	66	-	20	50	100	
250	0,6		43	3,9	-	-	-	Standaard
250		10	34	-	20	-	-	
250		25	64	-	20	-	-	
250		100	35	-	20	50	100	
250		250	65	-	20	50	100	
250		1.000	36	-	20	50	100	
250		2.500	66	-	20	50	100	
400	0,4		63	3,9	-	-	-	Standaard
400		100	35	-	20	50	-	
400		250	65	-	20	50	100	
400		1.000	36	-	20	50	100	
400		2.500	66	-	20	50	100	
600	0,25		14	3,9	-	-	-	Standaard
600		100	35	-	20	50	-	
600		250	65	-	20	50	-	
600		1.000	36	-	20	50	100	
600		2.500	66	-	20	50	100	
1.000	0,15		24	3,9	-	-	-	Standaard
1.000	(0,25)	4	14	3,9	-	-	-	*)
1.000		100	35	-	20	50	-	
1.000		250	65	-	20	50	-	
1.000		1.000	36	-	20	50	100	
1.000		2.500	66	-	20	50	100	

* Reserveonderdeel voor ULTRAFLOW® type 65-S/R/T q_p 1000. Geconfigureerd 65-5-FGCR. Geen doorstromingsinformatie.

Accessoires

Beschrijving

Flenspakkingen

Beschrijving	Typenummer
DN150, PN25 (1 st.)	1150-140
DN200, PN25 (1 st.)	1150-139
DN250, PN25 (1 st.)	1150-141
DN300, PN16 (1 st.)	1150-164

Voeding

D-cell lithiumbatterij met tweepolige connector	65000000-2000
230 VAC voedingsmodule	65000000-7000
24 VAC voedingsmodule	65000000-8000

Uitgangsmodules

Uitgangsmodule (Y = 1), galvanisch aangesloten	66-99-011
Uitgangsmodule (Y = 2), galvanisch gescheiden	66-99-012
Uitgangsmodule (Y = 3), galvanisch gescheiden, "laagspanning"	66-99-013

Kabels

ULTRAFLOW® 54 DN150-300 wordt, indien besteld met MULTICAL®, naar keuze geleverd met een signaalkabel van 2,5 m 5 m of 10 m. De kabel wordt in de ULTRAFLOW® 54 elektronicabehuizing en in MULTICAL® 603 aangesloten.

Als ULTRAFLOW® 54 samen met MULTICAL® 803 wordt besteld, wordt het rekenwerk in een aparte doos geleverd. In dat geval wordt de signaalkabel alleen in de elektronicabehuizing van ULTRAFLOW® 54 aangesloten.

ULTRAFLOW® 54 DN150-300 is, wanneer deze als afzonderlijk volumedeel wordt besteld, optioneel ook verkrijgbaar met een signaalkabel met een lengte van 2,5, 5 of 10 m. De kabel wordt in de elektronicabehuizing van het volumedeel aangesloten.

Indien u daarnaast kiest voor een 24/230 VAC voedingsmodule, is het volumedeel optioneel verkrijgbaar met voedingskabel. De kabel wordt in de fabriek aangesloten in de elektronicabehuizing van het volumedeel.

24/ 230 VAC voedingskabel	5000-286
---------------------------	----------

2,5 m siliconenkabel (drie-aderig)	5000-333
5 m siliconenkabel (drie-aderig)	5000-259
10 m siliconenkabel (drie-aderig)	5000-270

Overige accessoires

Korte beugel	6561-332
Lange beugel	3026-507
Wandmontagebeugel Inclusief bevestigingsmateriaal	3026-207.A
Band voor lange beugel	1051-006

Cable Extender Box	6699-036
--------------------	----------

ULTRAFLOW® 54 DN150-300

Kamstrup A/S • FILEID0003071_A_NL_11.2023

Kamstrup B.V.

Gildenstraat 23
NL-7005 BL Doetinchem
T: +31 314 820 900
info@kamstrup.nl
kamstrup.com