

Installationsanleitung

• **Kamstrup 251C / 351C / 451C**



Den Zähler gemäß dem am Typenschild des Zählers gezeigten Installationsplan anschließen.

Abhängig von der Konfiguration zeigt die Displayanzeige einen Festwert an oder wechselt automatisch alle 10 Sekunden zwischen den gewählten Anzeigen.

Es ist möglich, die Displayanzeige durch Aktivieren der rechten Drucktaste auf dem Zähler manuell zu wechseln. Die Reihenfolge hängt von der Konfiguration des Zählers ab.

Anweisungen zur Sicherheit und Installation

Der Zähler darf nur innerhalb der spezifizierten technischen Daten zur Messung der elektrischen Energie eingesetzt werden.

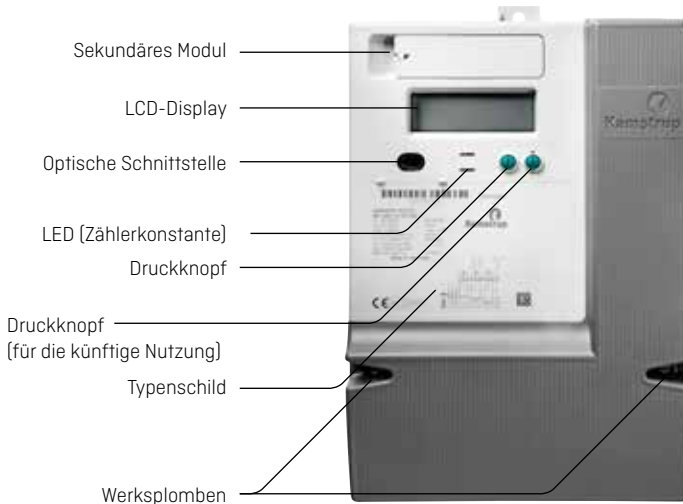
Am Anfang der Installationsarbeit muss der Zähler spannungslos sein. Es kann lebensgefährlich sein, angeschlossene Teile zu berühren.

Die relevante Backup-Sicherung muss deshalb entfernt und so aufbewahrt werden, dass sie nicht von unautorisierten Personen eingesetzt werden kann.

Nationale Normen, Richtlinien, Regeln und Anweisungen müssen eingehalten werden. Nur autorisiertes Personal darf E-Zähler installieren.

Indirekt verbundene Zähler müssen durch eine Sicherung gegen Kurzschluss nach dem am Zähler angegebenen Maximalstrom geschützt werden.

Falls die "Richtlinien für Sicherheit und Montage" nicht befolgt werden, erlischt die Garantie.

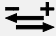


Die Zählerkonstante LED blinkt proportional zu verbrauchter, sekundärer Wirkenergie.

Plomben dürfen nur von autorisiertem Personal gebrochen werden.

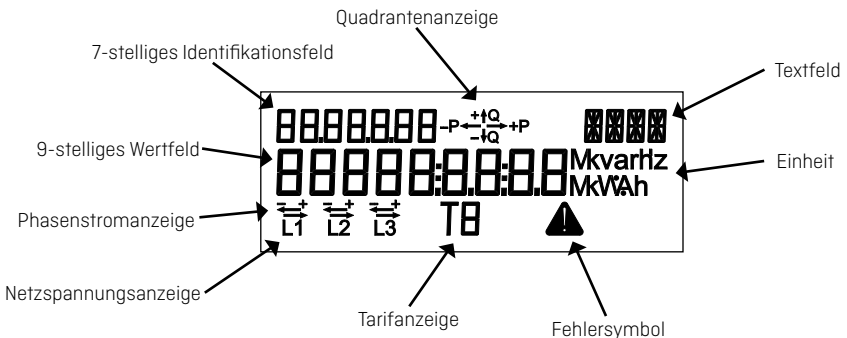
Die Anzeigen für Phasenstrom und Versorgungsspannung zeigen die unten beschriebenen Situationen.

Aus der Verbindung des Zählers:

		Indiziert
Indikation L1, L2, L3		
Eingeschaltet		Dass die Spannung über der Mindestgrenze (160 V) liegt.
Ausgeschaltet		Dass die Spannung unter der Mindestgrenze (160 V) liegt.
Indikation 		
Eingeschaltet		Dass die Belastung über der Mindestgrenze (0,6 W) liegt.
Ausgeschaltet		Dass die Belastung unter der Mindestgrenze (0,6 W) liegt.

Wenn die Belastung über der Mindestgrenze liegt, wird ein Verbrauch durch die Quadrantenindikation indiziert, wenn der Zähler für diese Anzeige konfiguriert ist.

Die Richtung der drei Phasenströme wird über die Pfeile über L1, L2 bzw. L3 indiziert.



Anschlussklemmen

Größe: 2,5-10 mm² Hubanschlüsse

Schraube: Ph 2 / 4x1 mm

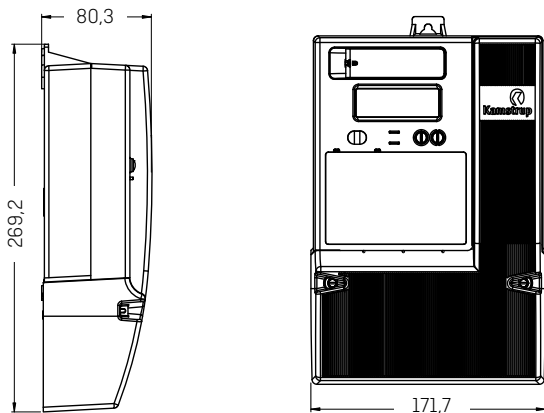
Anzug: 1.8 Nm +/- 10%

Mit integriertem Funk

Wenn der Zähler mit eingebautem Funkmodul zur Fernauslesung geliefert worden ist, meldet sich der Zähler automatisch bei seinem Funknetzwerk an. Der eingebaute Funk ist mit einer internen Antenne ausgestattet. Die Funksignalstärke ist mit einem Handterminal auslesbar. Ist das Funksignal zu gering, muss eine Zusatzantenne angeschlossen werden. Welche Antennen lieferbar sind entnehmen Sie der geltenden Unterlage für lieferbare Antennen.

Bei der Montage eines Kommunikationsmoduls im Modulbereich kann dies die Funkkommunikation beeinträchtigen. Kontaktieren Sie bitte Kamstrup A/S.

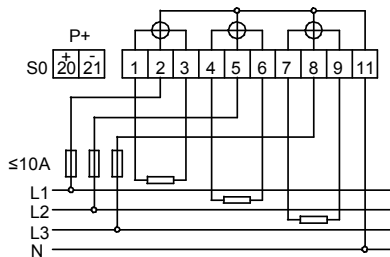
Installationsmaße



Schaltpläne

Der Anschlussplan geht aus dem Typenschild des Zählers hervor.

Dreiphasig, 4-Leiter



Dreiphasig, 3-Leiter (Aron)

