

MULTICAL® 41

koldt vandsmåler

“Long-life” ultralydsmåler

Stort dynamikområde

12 års batteridrift,
24 VAC eller 230 VAC

Kalender og datalogger

Optisk dataaflysning

RS232, M-Bus, modem og radio

2 pulsindgange til vandmålere

OIML R 49 typegodkendt



TS 22.36
006
OIML R 49

MID-2004/22/EC

CE M10 0200

Anvendelse

MULTICAL® 41 anvendes til måling af koldt vandforbrug (0,1...30°C) i husstande samt i etageejendomme. Måleren er særdeles enkel at installere, aflæse og verificere. Endvidere medvirker MULTICAL® 41, med sin unikke kombination af høj målenøjagtighed og lang levetid, til i høj grad at minimere den årlige driftsomkostning.

Flowmålingen foretages med ultralyd efter løbetids-differensmetoden, og alle målinger, referencer, displayvisninger, beregninger samt datakommunikation styres af en mikroprocessor og en ASIC.

MULTICAL® 41 kan desuden opsummere forbruget fra to vandmålere med pulsudgang.

Via et intern modul kan MULTICAL® 41 fjernaflæses med RS232, M-Bus, modem eller Kamstrups radiosystem.



Kamstrup

Kamstrup A/S
Industrivej 28, Stilling
DK-8660 Skanderborg
TEL: +45 89 93 10 00
FAX: +45 89 93 10 01
info@kamstrup.dk
www.kamstrup.dk

Beskrivelse

MULTICAL® 41 er en statisk koldt vandsmåler baseret på ultralydsprincippet. Koldt vandsmåleren er lavet på baggrund af erfaringer siden 1991 med udvikling- og produktion af statiske ultralyds målere.

Måleren, der er beregnet til måling af koldt vandforbrug i "bryggersmiljø", har gennemgået en meget omfattende OIML R 49 typetest med henblik på at sikre en langtidsstabil, nøjagtig og pålidelig måler. Nogle af koldt vandsmålerens mange fortrin er bl.a., at den er uden sliddele, hvorved levetiden forlænges markant. Endvidere har måleren et startflow på kun 3 l/h, hvilket giver en nøjagtig måling også ved lave flow.

MULTICAL® 41 kan i henhold til OIML R 49 betegnes som en "complete water meter". I praksis betyder dette, at flowdel og beregningsenhed ikke må adskilles.

Hvis flowdel og beregningsenhed har været adskilt, og plomberne dermed er brudt, vil måleren ikke længere være gyldig til afregningsformål. Desuden bortfalder fabriksgarantien.

MULTICAL® 41 er opbygget med ultralyds måling og mikroprocessorteknik. Alle kredsløb til beregning af flowmåling er samlet på en singleboard konstruktion, der giver et kompakt og rationelt design, samtidig med at der opnås en særdeles høj målekvalitet og pålidelighed.

Volumenmålingen foretages med bidirektional ultralyds-teknik efter løbetidsdifferensmetoden, hvilket er et langtidsstabil og nøjagtigt måleprincip. Gennem to ultralyds transducere sendes lydsignalet både med og mod flowretningen. Det ultralydssignal der løber med flowretningen, vil først nå den modsatte transducer, og tidsforskellen mellem de to signaler kan herefter omregnes til en flowhastighed og hermed også til et volumen.

Det opsummerede vandforbrug vises i m³ med syv betydende cifre og måleenhed. Displayet er specialdesignet for at opnå lang levetid og høj kontrast i et stort temperatur-område.

Blandt de øvrige mulige displayvisninger er drifttimetæller, aktuelt flow. MULTICAL® 41 kan endvidere konfigureres til at vise peak flow, informationskode, kundenummer og segmenttest m.v.

Af sikkerhedsmæssige årsager lagres alle registre hver time i en EEPROM, der endvidere indeholder månedsdata for de seneste 2 år.

MULTICAL® 41 spændingsforsynes af et internt lithium batteri med op til 12 års levetid. Alternativt kan måleren netforsynes enten fra 24 VAC eller 230 VAC.

Foruden koldt vandsmålerens egne data kan MULTICAL® 41 vise opsummeret forbrug fra to ekstra målere, som via en Reedkontakt leverer et kontaktsignal til MULTICAL® 41. Kontaktsignalerne fra de ekstra målere tilsluttes via kommunikationsmodulerne.

MULTICAL® 41 er opbygget med to porte til datakommunikation. Det optiske øje på fronten er standardiseret iht. EN 61107 og muliggør derved aflæsning af forbrugsdata, data logger samt on-line seriel PC-tilslutning ved konfigurerings af vandmåleren.

Under topdækslet er der desuden placeret et 2-delt multistik, hvis øverste del anvendes i forbindelse med verifikation, mens den nederste del anvendes ved tilslutning af kommunikationsmoduler med M-Bus, modem, RS232 interface eller radio.

Godkendte målerdata

MID-klassificeringer

- Mekanisk miljø Klasse M1
- Elektromagnetisk miljø Klasse E1

Klimatisk klasse 5...55°C, ikke kondenserende lukket rum (indendørs installation)

OIML R 49 betegnelse	Nøjagtighedsklasse 2
Miljøklasse	Opfylder OIML R 49 klasse B
Medietemperatur	0,1...30°C
Flowmåler type	Q3: 1,6 m ³ /h

Typenummer	Nom. flow [m ³ /h]	Maks. flow [m ³ /h]	Min. flow [l/h]	Min. Cut off [l/h]	Tryktab Δp @ Q3 [bar]	Tilslutning på måler	Længde [mm]
66-Zx-xx5-xxx	Q3 = 1,6	Q4 = 2,0	Q1 = 16	3	0,28	G ³ / ₄ B	165
66-Zx-xx9-xxx	Q3 = 1,6	Q4 = 2,0	Q1 = 16	3	0,28	G1B	190

Tekniske data

Elektriske data

Forsyningsspænding	3,6 V ±5%
Batteri	3,65 VDC, D-celle lithium
Udskiftningsinterval	12 år @ $t_{BAT} < 30^{\circ}C$
Netforsyning	230 VAC +15/-30%, 50 Hz 24 VAC ±50%
Effektforb. netforsyning	<1W
Backup netforsyning	Indbygget SuperCap eliminerer driftsstop ved kortvarige netudfald
EMC data	Opfylder OIML R 49 klasse E1

Mekaniske data

Metrologisk klasse	2
Miljøklasse	Opfylder OIML R 49 klasse B
Elektromagnetisk miljøklasse	Opfylder OIML R 49 klasse E1
Omgivelsestemperatur	0...55°C
Beskyttelsesklasse	IP54
Medietemperatur	0,1...30°C
Lagertemperatur tom måler	±25...60°C
Tryktrin (med gevind)	PN16
Flowmålerkabel	1,4 m

Nøjagtighed

MPE (maksimalt acceptabelt fejlområde)

MPE i henhold til OIML R 49

±5% i området $Q1 \leq Q \leq Q2$

±2% i området $Q2 \leq Q \leq Q4$

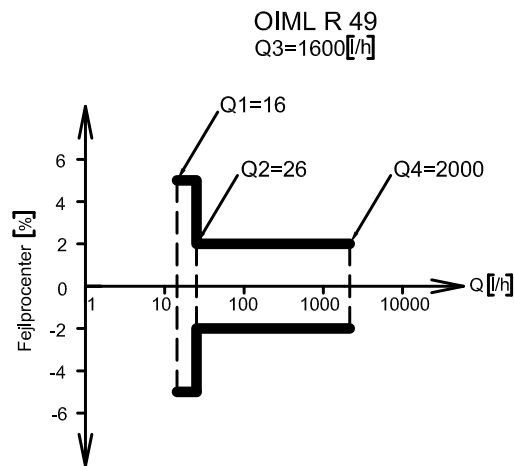


Diagram 1: OIML R 49 krav til koldtvandsmålere.

Materialer

Medieberørte dele:

- Hus, forskrunding	Enkotal (alpha messing)
- Transducer	AISI 316
- Pakninger	EPDM
- Målerør	PES 30% GF
- Reflektorer	AISI 304
Flowmålerhus	
- Vægbeslag	PC +20% glas

Regneværkshus:

- Top	PC
- Bund	ABS med TPE pakninger (thermoplastisk elastomer)
- Internt dæksel	PP
Flowmålerkabel	Silikonekabel med indvendig teflonisolering

Bestillingsforskrift

MULTICAL® 41			Type 66-Z-	<input type="checkbox"/>	<input type="checkbox"/>	<input checked="" type="checkbox"/>	<input type="checkbox"/>	<input type="checkbox"/>	<input type="checkbox"/>	<input type="checkbox"/>	<input type="checkbox"/>	<input type="checkbox"/>
Moduler												
Intet modul			0									
M-Bus-/pulsindgange (sekundær adressering)			P									
Data-/pulsindgange			R									
M-Bus-/pulsindgange (primær adressering)			S									
Radio-/pulsudgang/intern antenne/lækageovervågning			L									
Radio-/pulsudgang/ekstern antenntilslutning/lækageovervågning			M									
Radio-/pulsindgange/intern antenne			U									
Radio-/pulsindgange/ekstern antenntilslutning			W									
Forsyning												
Intet modul			0									
Batteri, D-celle			2									
230 VAC forsyningsmodul			7									
24 VAC forsyningsmodul			8									
Flowdel												
Q3 [m³/h]	Tilslutning	Længde [mm]										
1,6	G ³ / ₄ B (R ¹ / ₂)	165										
1,6	G1B (R ³ / ₄)	190										
Landekode											7XX	

Landekoden anvendes til:

- sprog og godkendelse på typelabel
- flowmåler dynamikområde (1:100)
- mærkning af PN-klasse
- evt. speciel verifikation

Kundelabels (2001-XXX) er integreret i frontetiketten.

Prog. nummer	A	B	CCC
	<input checked="" type="checkbox"/>	<input checked="" type="checkbox"/>	<input type="checkbox"/>
Flowmåler placering	Intern værdi		
Måleenhed	Intern værdi		
Flowmålerkodning	CCC		

Standard CCC-koder

CCC-tabel for MULTICAL® 41

CCC nr.	Antal decimaler på display					Q3 [m³/h]	Type 66-Zx-xxX-xxx
			m³	l/h			
119			2	0		1,6	5-9

Konfiguration

›DD‹ konfiguration af display – DD-koder ›primære‹

Niveau 1	81	82		
Volumen	1	1		
Timetæller	2	2		
Aktuelt flow	3	3		
Peakflow (mdr.)	*4	*4		
Årspeakflow				
Alle info				
Alle info, dog (-2)	5	5		

›DD‹ konfiguration af display – DD-koder ›sekundære‹

Niveau A	81	82		
VA		A		
VB		B		
Aflæsedato 1				
Volumen 1				
Årspeakflow 1				
Aflæsningsdato 2				
Volumen 2				
Årspeakflow 2				
Månedssdata 1-12	A	C		
Volumen	B	D		
Mdr. peakflow	C	E		
Prog nr.				
Kunde nr.	D	F		
Aktuel dato				
Software edition	E	G		
Segment test	F	H		

* Valg af Peakflow til månedssdata (/#5)

NB: Infokode 128 styres automatisk i fabriks-/METERTOOL-konfigureringen:

Type 66-Zx-2xx-xxx ⇒ Infokode 128 er **aktiv**. Ved øvrige forsyningsmoduler ⇒ Infokode 128 er **ikke** aktiv

NBB: Husk at evt. ombygning fra batteri til netforsyning kræver omkonfigurering af typenummer.

Årspeakværdier opdateres ved månedsskift.

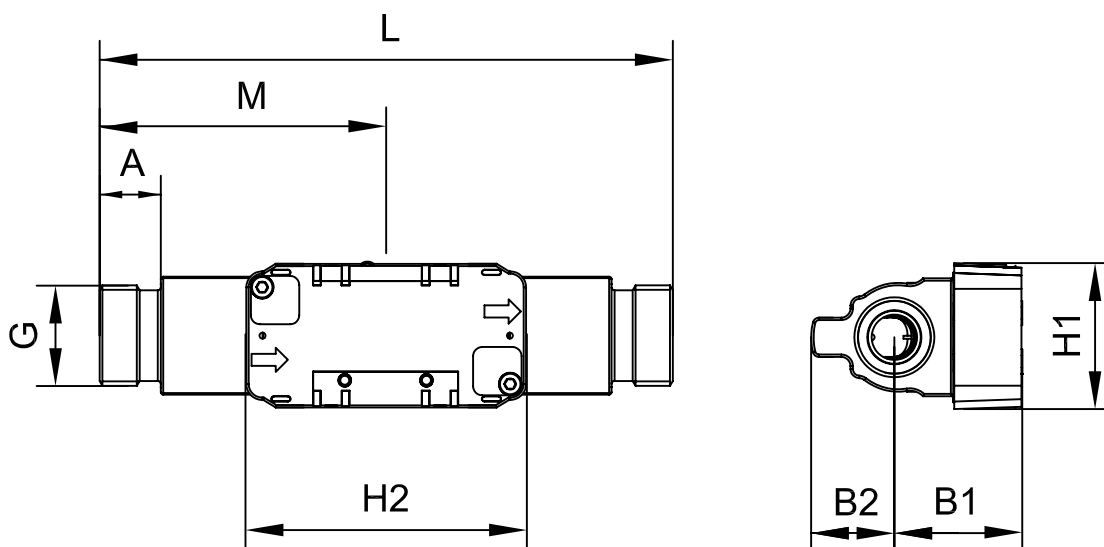
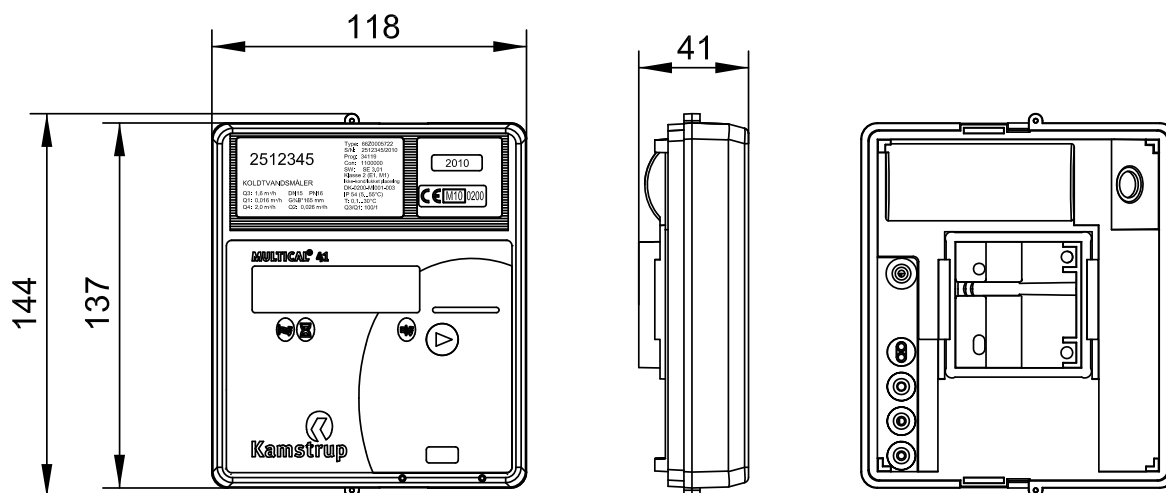
Konfiguration

›FF‹ Input a, ›GG‹ Input b, pulsdeling ($f \leq 0,5$ Hz)

Input a, Terminal 65-66		Input b, Terminal 67-68					
FF	Max. input	GG	Max. input	Fortæller	l/imp	Måleenhed og kommaplacering	
00	OFF	00	OFF	-	-	-	-
01	50 m ³ /h	01	50 m ³ /h	1	100	m ³ a - m ³ b	000000,0
02	25 m ³ /h	02	25 m ³ /h	2	50	m ³ a - m ³ b	000000,0
03	12 m ³ /h	03	12 m ³ /h	4	25	m ³ a - m ³ b	000000,0
04	5 m ³ /h	04	5 m ³ /h	10	10	m ³ a - m ³ b	000000,0
05	2,5 m ³ /h	05	2,5 m ³ /h	20	5,0	m ³ a - m ³ b	000000,0
06	1 m ³ /h	06	1 m ³ /h	40	2,5	m ³ a - m ³ b	000000,0
07	0,5 m ³ /h	07	0,5 m ³ /h	100	1,0	m ³ a - m ³ b	000000,0
24	5 m ³ /h	24	5 m ³ /h	1	10	m ³ a - m ³ b	00000,00
25	2,5 m ³ /h	25	2,5 m ³ /h	2	5,0	m ³ a - m ³ b	00000,00
26	1 m ³ /h	26	1 m ³ /h	4	2,5	m ³ a - m ³ b	00000,00
27	0,5 m ³ /h	27	0,5 m ³ /h	10	1,0	m ³ a - m ³ b	00000,00
40	500 m ³ /h	40	500 m ³ /h	1	1000	m ³ a - m ³ b	0000000

NB: Elmålere kan ikke tilsluttes, da der kræves min. 1 sek. puls- og pausetid.

Målskitser



Gevind	L	M	H2	A	B1	B2	H1	Vægt ca. [kg]
G ³ / ₄ (Q3=1,6)	165	L/2	92,5	20,5	42	28	47,5	1,7
G1 (Q3=1,6)	190	L/2	92,5	20,5	42	28	47,5	2,0

Samlet vægt ekskl. emballage

Tryktabskurve

I henhold til OIML R 49 må det maksimale tryktab ikke overstige 1,0 bar i området Q1 til Q4. Tryktabet i en måler stiger med kvadratet på flowet og kan udtrykkes som:

$$Q = kv \times \sqrt{\Delta p}$$

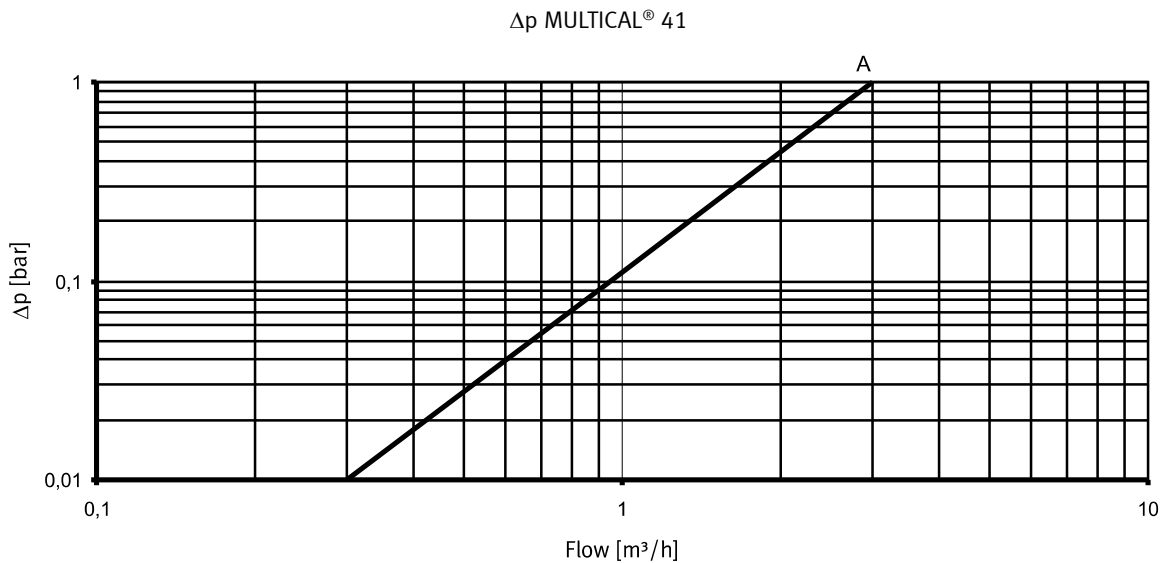
hvor:

Q = volumenstrømmen [m³/h]

kv = volumenstrøm ved 1 bar tryktab

[m³/h]

Δp = tryktab [bar]



Kurve	Q3 [m ³ /h]	Nom. diameter [mm]	kv	Q@ Δp 0,28 bar [m ³ /h]
A	1,6	DN15 & DN20	3	1,6

Tilbehør

Si til indløb i flowdel

Flowdel Q3 [m ³ /h]	Tilslutning	Længde [mm]	Typenummer
1,6	G ³ / ₄ B (R ¹ / ₂)	165	22 10 182
1,6	G1B (R ³ / ₄)	190	22 10 183

METER TOOL LogView

66-99-703

Måleren er forberedt til gængse kontraventiler (NF EN 13959)