

Fisa tehnica

MULTICAL® 302

Contor multifunctional pentru incalzire si racire, usor de instalat si de utilizat

- Configurabil pe tur sau pe retur, la locul de montaj
- Debitmetru metalic – PN25, aprobat pentru temperaturi de pana la 130 °C
- Cadere de presiune foarte redusa - sub 0.1 bar pentru toate debitetele
- Gama dinamica 1:1600, de la debitul de pornire la cel de saturatie si 1:250 pentru raportul $q_t:q_p$



MID 2014/32/EU



EN 1434

DK-BEK 1178 – 06/11/2014



EN 1434



Contents

Funcțiile calculatorului	3
Programarea și verificarea	7
Module de comunicație	8
Module de comunicație	9
Date tehnice conform Aprobărilor de Model	11
Date electrice	12
Date mecanice	13
Materiale	13
Precizia de măsurare	14
Specificarea comenzii	15
Dimensiuni	16
Căderi de presiune	18
Accesorii	19

Descrierea produsului

Utilizare

Dimensiunile reduse ale lui MULTICAL® 302, permit montarea acestui contor compact multifuncțional în orice spațiu.

Contorul poate fi rotit în timpul instalării, chiar și în sisteme foarte compacte, permițând citirea optimă a ecranului din orice poziție.

Debitmetrul este din metal, având o construcție robustă, și poate fi supus permanent unor temperaturi de până la 130° C. Este protejat împotriva condensului și poate fi utilizat atât în sistemele cu presiunea de lucru PN16 cât și PN25.

Debitmetrul a fost proiectat având la bază principiul de măsurare ultrasonic dezvoltat de Kamstrup, care asigură o durată de viață îndelungată, chiar și în sistemele care conțin particule de impurități metalice.

Funcționare

MULTICAL® 302 este format dintr-un debitmetru ultrasonic, un bloc de calcul cu afișaj electronic și o pereche de senzori de temperatură Pt500. Aceste componente sunt calibrate separat și apoi asamblate într-un contor de energie termică, de răcire sau combinat: încălzire/răcire, inseparabile.

Contorul conține un data logger integrat, care salvează toate registrele relevante pentru ultimele 960 ore, 460 zile, 24 luni și 15 ani.

În timpul instalării, contorul poate fi configurat pentru montaj pe tur sau pe retur. În plus, unitatea de măsură, rezoluția, ora/data și adresa M-Bus pot fi selectate doar apăsând un buton fără să fie nevoie de alte instrumente speciale.

M-Bus wireless sau prin cablu

MULTICAL® 302 este disponibil cu interfața M-Bus cu cablu montat din fabrică sau cu interfața radio tip Wireless M-Bus C1 sau T1 OMS, conform EN 13727.

Comunicația M-Bus este separată galvanic și include autoselectarea vitezei de comunicație 300/2400 Baud, adresa primară/secundară și detectarea coliziunii de adrese. Consumul de energie electrică din master este sub 1 unitate de încărcare, iar energia termică sau de răcire este citită în registre separate.

Comunicația radio, prin modulul Wireless M-Bus, respectă standardul european EN 13757, iar telegrama de date este configurabilă pentru tipul C1, T1 BSI sau T1 OMS.

Comunicația de date include criptarea de tip 128 bit AES.

Funcțiile calculatorului

Calculul energiei

MULTICAL® 302 calculează energia termică pe baza formulei din EN 1434-1:2015, în care se folosește scara internațională de temperatură din 1990 (ITS-90) și presiunea definită la 16 bar.

Simplificat, calculul energiei poate fi exprimat prin formula:

Energia = $V \times \Delta\Theta \times k$.

V este volumul de apă furnizat

$\Delta\Theta$ este diferența de temperatură măsurată

k este coeficientul termic al apei

Integratorul calculează întotdeauna energia în [Wh], și apoi o convertește în unitatea de măsură selectată de beneficiar.



E [Wh] =	$V \times \Delta\Theta \times k \times 1,000$
E [kWh] =	$E \text{ [Wh]} / 1,000$
E [MWh] =	$E \text{ [Wh]} / 1,000,000$
E [GJ] =	$E \text{ [Wh]} / 277,780$
E [Gcal] =	$E \text{ [Wh]} / 1,163,100$

Aplicații

MULTICAL® 302 operează cu patru tipuri diferite de energie: E1, E3, E8, E9, care sunt calculate în paralel, la fiecare integrare, indiferent de configurația contorului.

Cele patru tipuri de energie sunt calculate după cum urmează:

$E1 = V1(T1 - T2)k$	Energia de încălzire (V1 pe tur sau retur)
$E3 = V1(T2 - T1)k$	Energia de răcire (V1 în tur sau în retur)
$E8 = m^3 \times T1$	Valoare pe baza căreia se calculează temperatura medie T1 pe tur
$E9 = m^3 \times T2$	Valoare pe baza căreia se calculează temperatura medie T2 pe retur

Acest lucru face ca MULTICAL® 302 să poată calcula energia termică sau de răcire, într-o multitudine de aplicații în sisteme deschise sau închise. Toate tipurile de energie calculate sunt memorate și afișate în funcție de configurație.

Măsurarea debitului

MULTICAL® 302 calculează debitul de agent termic la fiecare 4 sau 2 secunde, în funcție de configurație.



Calculul puterii

MULTICAL® 302 calculează puterea pe baza debitului de agent termic și a diferenței de temperatură măsurate împreună, la ultima integrare.

Actualizarea puterii pe display-ul contorului se face la fiecare 32 sau 8 secunde, în funcție de configurație.



Funcțiile calculatorului

Valorile min. și max. ale debitului și puterii

MULTICAL® 302 înregistrează valorile minime și maxime ale debitului și puterii, atât lunar cât și anual. Înregistrările pot fi citite prin comunicarea de date sau pe ecran în modul "Meniul TECH".

Toate valorile maxime sunt calculate ca medie a valorilor maxime ale unui număr de măsuratori de debit sau putere. Perioada medie utilizată pentru toate calculele este selectată în intervalul 1...1440 min.



Măsurarea temperaturii

Temperaturile pe tur sau pe retur sunt măsurate foarte precis cu ajutorul unei perechi calibrate de termorezistențe Pt500 în două fire.

Circuitul de măsurare include un convertor analog-digital de rezoluție mare, în domeniul de temperaturi 0.00 °C - 155.00 °C.

În plus, față de temperatura curentă pentru calculul energiei, pot fi afișate și temperaturile medii lunare și anuale.



Funcțiile display-ului

MULTICAL® 302 este prevăzut cu un display LCD cu 8 digiti, unități de măsură și info coduri. La citirile de energie și volum se utilizează 7 digiti și unitățile de măsură corespunzătoare, în timp ce la citirea seriei contorului se utilizează 8 digiti.

Prima indicație pe display este întotdeauna energia cumulată. Prin activarea butonului, displayul va afișa și alte citiri. Display-ul revine automat la citirea energiei cumulate după 4 minute de la ultima activare a butoanelor, iar după alte 4 minute fără activarea ecranului, acesta se stinge pentru economie.

Contorul utilizează 4 meniuri diferite pentru 4 situații diferite de utilizare:

- User loop
- Tech loop
- Setup loop
- Test loop

Se afișează doar câte un meniu o dată.



Funcțiile calculatorului

User loop

User loop este meniul primar, accesibil atunci când contorul a fost instalat și funcționează normal. Acest User loop include cele mai utilizate citiri și este destinat celui ce utilizează contorul.



1-USER

Tech loop

Tech loop este destinat în primul rând tehnicienilor și altor persoane interesate în vizualizarea unor date suplimentare. Tech loop afișează toate registrele legale, altele suplimentare și datele salvate.



2-TECH

Setup loop

Setup loop conține parametrii ce pot fi modificați în contor. În Setup loop pot fi schimbate următoarele configurații:

- Nr. consumator.
- Data
- Ora
- Data tinta
- Poziția de montaj a debitmetrului (tur/retur)
- Unitatea de măsură a energiei/rezoluția
- Adresa primară M-Bus
- Max. pe o medie a perioadelor de varf
- Comutare încălzire/racire
- Comunicatia Radio (închis/deschis)



3-SETUP

Test loop

Test loop este destinat laboratoarelor și altor persoane care verifică sau calibrează contorul.



4-TEST

Funcțiile calculatorului

Codurile Info

MULTICAL® 302 monitorizează constant un număr de funcții importante. În cazul apariției unei erori în sistemul de măsurare sau în instalație, pe display apare un semnal de avertizare "INFO" pe durata existenței erorii. Codul "INFO" dispare automat îndată ce eroarea a fost corectată.

Un jurnal al evenimentelor „Info Event Logger” indică de câte ori a fost schimbat codul info.

„Jurnalul info” memorează ultimele 50 de schimbări, din care ultimele 36 se vor afișa.

Info code	Descriere	Timpul de răspuns
0	Fără neregularități	-
1	Întreruperea alimentării cu energie electrică	-
4	Senzorul de temperatură T2 în afara domeniului de măsură	< 32 sec.
8	Senzorul de temperatură T1 în afara domeniului de măsură	< 32 sec.
32	Diferența de temperatură are polaritatea inversată	< 32 sec. and 0.05 m ³
128	Este necesară schimbarea bateriei	< 10 sec.
16	Semnal prea slab sau aer în debitmetru	< 32 sec.
2	Debitmetru montat invers sensului de curgere	< 32 sec.

Jurnalul de date

MULTICAL® 302 conține o memorie permanentă (EEPROM), unde sunt memorate jurnalele de date.

MULTICAL® 302 salvează citirile din logger-ele anuale și lunare, pe baza datelor tinta. Se pot crea două date tinta pentru citiri biannuale.

Contorul detine următoarele jurnale:

Interval de înregistrare	Perioada de înregistrare	Valori înregistrate
Jurnal anual	15 ani	Registru datat
Jurnal lunar	24 luni	Registru datat
Jurnal zilnic	460 zile	Registru datat
Jurnal orar	960 ore	Registru datat
Jurnal coduri info	50 evenimente (36 evenimente pot fi afișate)	Cod info și data
Jurnal config	25 schimbări de configurație	Config. nouă și data

Alimentarea cu energie electrică a contorului

MULTICAL® 302 este disponibil cu alimentare de la baterie încorporată tip 1x A sau 2 x A

- Bateria de litiu 1 x A este suficientă pentru a alimenta MULTICAL® 302 pe o perioadă de 6-8 ani.
- Bateria de litiu 2 x A este suficientă pentru a alimenta MULTICAL® 302 pe o perioadă de 12-16 ani.

Programarea si verificarea

Software-ul METERTOOL pentru MULTICAL® 302 are la baza sistemul de operare Windows® care include toate facilitatile necesare pentru programarea calculatorului. In plus, calculatorul poate fi testat si verificat. Pentru informatii suplimentare, va rugam sa contactati Kamstrup A/S.



Module de comunicatie

MULTICAL® 302 ofera doua forme de comunicatie diferite, si anume, prin modulul M-Bus prin cablu sau wireless M-Bus.

M-Bus prin cablu

In cazul in care contorul este livrat cu modul M-Bus si cablu incorporat, atunci este utilizat protocolul de M-Bus conform EN 13757-3:2013.

Conectarea la M-Bus master se face printr-un cablu fix in doua fire. Conexiunea este independenta de polaritate, iar interfata M-Bus este separata galvanic de restul contorului.

Viteza de comunicatie cu detectarea automata a vitezei de transfer este de 300 sau de 2400 Baud. Sunt acceptate si adresa primara si cea secundara. Consumul de energie electrica este de 1 unitate de incarcare (1,5mA).

Se pot citi prin M-Bus urmatoarele date:

Date din M-Bus	Date curente	Date tinta*	Date din contor
ID-ul M-Bus	Energia termica E1	Energia termica E1	Seria de fabricatie
ID-ul producatorului	Energia de racire E3	Energia de racire E3	Nr. consumator 1
Editia	Energia m ³ x T1= E8	Energia m ³ x T1= E8	Nr. consumator 2
Tipul dispozitivului	Energia m ³ x T2 = E9	Energia m ³ x T2 = E9	Nr. Config. 1
Contor acces	Volumul V1	Volumul V1	Nr. Config. 2
Stare	Contor orar	Puterea max.	Tipul contorului
Configuratie	Contor orar infocod	Debitul max.	Editia SW
	T1	Data tinta	
	T2		
	T1-T2		
	Puterea		
	Puterea max. luna in curs*		
	Debitul efectiv		
	Debitul max. luna in curs*		
	Codul info		
	Ora/data		

* Sunt transmise implicit datele lunare. Trecerea la transmiterea datelor anuale este posibila cu ajutorul unei comenzi M-Bus. Pentru detalii suplimentare va recomandam "Descrierea Tehnica" a modulului M-Bus.

Module de comunicatie

Wireless M-Bus

In cazul in care contorul are un modul tip wireless M-Bus integrat, exista posibilitatea selectarii tipului C1, T1 BSI sau T1 OMS.

Tipul C1 este utilizat cu precadere in sistemele de citire Kamstrup si in metoda "drive-by" in general.

Tipul T1 BSI/T1 OMS este utilizat in retelele fixe avand la baza "Open Metering System". Modulul contine si o antena interna.

Tipul C1

Protocolul este conform EN 13757-4:2013. Intervalul de transmisie este 16 sec. Criptarea individuala este 128-bit AES.

Pachete de date tip C1

Contor de energie termica HH = 01 sau 02	Contor de energie termica HH = 11 sau 12	Contor de racire	Contor combinat incalzire/racire
Antet ID-ul producatorului Seria de fabricatie Editia Starea Contor orar	Antet ID-ul producatorului Seria de fabricatie Editia Starea Contor orar	Antet ID-ul producatorului Seria de fabricatie Editia Starea Contor orar	Antet ID-ul producatorului Seria de fabricatie Editia Starea Contor orar
Date curente Energia termica E1 Volumul V1 Puterea Codul info	Date curente Energia termica E1 Codul info	Date curente Energia de racire E3 Volumul V1 Puterea Codul info	Date curente Energia termica E1 Energia de racire E3 Puterea Codul info
Date tinta* Data Energia termica E1 in ultima luna sau Energia termica E1 in ultimul an	Date tinta* Data Energia termica E1 Volumul V1 Energia m ³ *T1= E8 Energia m ³ *T2= E9 Ultima luna sau ultimul an*	Date tinta* Data Energia de racire E3 in ultima luna sau Energia de racire E1 in ultimul an	Date tinta* Data Energia termica E1 in ultima luna Energia de racire E3 in ultima luna sau Energia termica E1 in ultimul an Energia de racire E1 in ultimul an

* Datele lunare sau anuale depind de configuratia HH.
Pentru detalii suplimentare, va recomandam sa consultati Decrierea tehnica a contorului MULTICAL® 302.

Module de comunicatie

Tipul T1 BSI

Protocol conform EN 13757-4:2013 si OMS, volumul 2, editia 4, profil de securitate B

Intervalul de transmisie este de 16 s. Criptare individuala 128-bit AES.

Pachete de date tip T1 BSI

Contor de energie termica	Contor de racire	Contor combinat incalzire/racire
Antet Tipul dispozitivului ID-ul producatorului Seria de fabricatie Editia Starea	Antet Tipul dispozitivului ID-ul producatorului Seria de fabricatie Editia Starea	Antet Tipul dispozitivului ID-ul producatorului Seria de fabricatie Editia Starea
Date curente Energia termica E1 Volumul V1 Info bits Debitul t1 t2 Putere Data	Date curente Energia de racire E3 Volumul V1 Info bits Debitul t1 t2 Putere Data	Date curente Energia termica E1 Volumul V1 Info bits Debitul t1 t2 Putere Data
Date tinta* Energia termica E1 in ultima luna Volumul V1 in ultima luna Debit maxim V1 in ultima luna sau Energia termica E1 in ultimul an Volumul V1 in in ultimul an Debitul maxim V1 in ultimul an	Date tinta* Energia de racire E3 in ultima luna Volumul V1 in ultima luna Debit maxim V1 in ultima luna sau Energia de racire E3 in ultimul an Volumul V1 in ultimul an Debitul maxim V1 in ultimul an	Date tinta* Energia termica E1 in ultima luna Volumul V1 in ultima luna Debit maxim V1 in ultima luna sau Energia termica E1 in ultimul an Volumul V1 in ultimul an Debitul maxim V1 in ultimul an

* Datele lunare sau anuale depind de configuratia HH.

Pentru detalii suplimentare, va recomandam sa consultati Decrierea tehnica a contorului MULTICAL® 302.

Module de comunicatie

Tipul T1 OMS

Protocol conform EN 13757-4:2013 si OMS, volumul 2, editia 3.0.1, profil de securitate A.

Intervalul de transmisie este de 15 min. Criptare individuala 128-bit AES.

Pachete de date tip T1 OMS

Contor de energie termica	Contor de racire	Contor combinat incalzire/racire
Antet Tipul dispozitivului ID-ul producatorului Seria de fabricatie Editia Starea	Antet Tipul dispozitivului ID-ul producatorului Seria de fabricatie Editia Starea	Antet Tipul dispozitivului ID-ul producatorului Seria de fabricatie Editia Starea
Date curente Energia termica E1 Volumul V1 Puterea Debitul T1 T2 Contor orar Data Codul info	Date curente Energia de racire E3 Volumul V1 Puterea Debitul T1 T2 Contor orar Data Codul info	Date curente Energia termica E1 Energia de racire E3 Volumul V1 Puterea Debitul T1 T2 Contor orar Data Codul info
Date tinta* Energia termica E1 in ultima luna Volumul V1 in ultima luna sau Energia termica E1 in ultimul an Volumul V1 in in ultimul an Data tinta	Date tinta* Energia de racire E3 in ultima luna Volumul V1 in ultima luna sau Energia de racire E3 in ultimul an Volumul V1 in ultimul an Data tinta	Date tinta* Energia termica E1 in ultima luna Energia de racire E3 in ultima luna Volumul V1 in ultima luna sau Energia termica E1 in ultimul an Energia de racire E1 in ultimul an Volumul V1 in ultimul an Data tinta

* Datele lunare sau anuale depind de configuratia HH.
 Pentru detalii suplimentare, va recomandam sa consultati Decrierea tehnica a contorului MULTICAL® 302.

Date tehnice conform Aprobarilor de Model

Directive UE	MID [Directiva pentru Instrumente de Masura] LVD [Directiva pentru Joasa Tensiune] EMC [Directiva de Compatibilitate Electromagnetica] PED [Directiva pentru Echipamente sub Presiune] RoHS [Directiva pentru restrictionarea utilizarii in echipamentele electronice a unor substante periculoase]
Standarde	EN 1434:2015
Contorul de energie termica	Aprobare: DK-0200-MI004-031 Domeniul de temperatura θ : 2 °C...150 °C Diferenta de temperatura $\Delta\theta$: 3 K...130 K
Contorul de racire	Aprobare: TS27.02.001 Domeniul de temperatura θ : 2 °C...150 °C Diferenta de temperatura $\Delta\theta$: 3 K...85 K Aprobare: PTB TR K7.2 [22.72/13.04] Domeniul de temperatura θ : 2 °C...150 °C Diferenta de temperatura $\Delta\theta$: 3 K...85 K
Precizia de masura	Calculator: $E_c = \pm [0.5 + \Delta\theta_{min}/\Delta\theta] \%$ Debitmetru: $E_q = \pm [2 + 0.02 q_r/q_i]$, dar fara sa depaseasca $\pm 5 \%$
Gama dinamica $q_i; q_p$	1:250 si 1:100
Senzori de temperatura	Type 302-T: Pt500 – EN 60 751, 2-fire, conexiune prin cablu
Conformitate cu EN 1434	Clasa de precizie 2 sau 3 Clasa de mediu A
Conformitate cu MID	Mediul mecanic: Clasa M1 si M2 Mediul electromagnetic: Clasa E1 5...55 °C montaj in incaperi fara condens

Temperaturile minime mentionate se refera doar la anumite limite impuse prin Aprobarea de Model. Contorul nu are o temperatura minima sub care sa nu inregistreze, precizia lui mergand pana la valori de 0.01 °C si 0.01 K.

Tipul contorului	Debit nom. q_p [m ³ /h]	Debit max. q_s [m ³ /h]	Debit min. taiere [l/h]	Debit saturatie [m ³ /h]	Cadere de presiune $\Delta p @ q_p$ [bar]	Racorduri filetate	Lungime [mm]
302Txxxxx10xxx	0.6	1.2	3	3.0	0.03	G%B	110
302Txxxxx11xxx	0.6	1.2	3	3.0	0.03	G%B	130
302Txxxxx12xxx	0.6	1.2	3	3.0	0.03	G%B	165
302Txxxxx40xxx	1.5	3.0	3	5.0	0.09	G%B	110
302Txxxxx41xxx	1.5	3.0	3	5.0	0.09	G%B	130
302Txxxxx42xxx	1.5	3.0	3	5.0	0.09	G%B	165
302Txxxxx70xxx	1.5	3.0	3	5.0	0.09	G1B	130
302Txxxxx71xxx	1.5	3.0	3	5.0	0.09	G1B	190
302Txxxxx72xxx	1.5	3.0	3	5.0	0.09	G1B	220
302TxxxxxA0xxx	2.5	5.0	5	7.0	0.09	G1B	130
302TxxxxxA1xxx	2.5	5.0	5	7.0	0.09	G1B	190
302TxxxxxA2xxx	2,5	5,0	5	7,0	0,09	G1B	220

Date electrice

Calculator

Precizia de masura	Calculator: $E_c = \pm [0.15 + 2/\Delta\Theta] \%$ Set senzori de temperatura: $E_t = \pm [0.4 + 4/\Delta\Theta] \%$
Display	LCD – 7 (8) digiti cu inaltimea unui digit de 7.6 mm
Resolutie	9999.999 – 99999.99 – 999999.9 – 9999999
Unitati de masura a energiei	MWh – kWh – GJ
Data logger (EEPROM)	Interval log: 960 ore, 460 zile, 24 luni, 15 ani Event log: 50 Info events, 25 Configuration events.
Ceas/Calendar	Ceas, calendar, compensare an bisect, data tinta
Comunicatii de date	Protocol KMP cu CRC16 utilizat pentru comunicatia optica
M-Bus	Protocol conform EN 13757-3:2013, viteza de transfer 300 si 2400 Baud cu detectarea automata a vitezei baud. Consumul de curent: 1 unitate de incarcare (1.5 mA). Fixed 2-wire cable, polaritatea nu conteaza.
wM-Bus	Tip C1 conform EN 13757-4:2013. Criptare individuala 128 bit AES. Interval de transmisie: 16 sec. Tip T1 BSI, conform EN 13757-4:2013 si specificatiilor OMS Volumul 2, editia 4, criptare individuala 128 bit Criptare AES, profil de securitate B Intervalul de transmisie: 16 sec. Frecventa de transmisie: 868.95 MHz Protocol T1 OMS, conform EN 13757-4:2013 si specificatiilor OMS Volumul 2, editia 3, criptare individuala 128 bit Criptare AES, profil de securitate A Intervalul de transmisie: 15 min. Frecventa de transmisie: 868.95 MHz
Puterea in senzorii de temp.	< 0.5 μ W RMS
Tensiunea de alimentare	3.6 VDC \pm 0.1 VDC
Date EMC	Conform EN 1434 class A (MID clasa E1)

Masurarea temperaturii				
Pt500 2-fire	T1 Temperatura pe tur	T2 Temperatura pe retur	$\Delta\Theta$ (T1-T2) Dif. temp. incalzire	$\Delta\Theta$ (T2-T1) Dif. temp. racire
Measuring range	0.00...155.00 °C	0.00...155.00 °C	0.01...155.00 K	0.01...155.00 K

Baterie	3.65 VDC, 1 x A-cell lithium	3.65 VDC, 2 x A-cell lithium
Durata de viata a bateriei*	8 ani @ $t_{BAT} < 30$ °C 6 ani @ $t_{BAT} < 45$ °C	16 ani @ $t_{BAT} < 30$ °C 12 ani @ $t_{BAT} < 45$ °C
Continut de litiu	0.96 g	2 x 0.96 g
Clasa de transport	Nu face obiectul reglementărilor privind mărfurile periculoase!	
In afara USA	Nerestricționat pentru transport / nealocat la Clasa 9	
In USA	Aparține categoriei de "celule primare de litiu de mici dimensiuni"	

* Durata de viata a bateriei scade prin utilizarea frecventa a comunicatiilor de date si datorita temperaturii ridicate a mediului ambiant.

Date mecanice

Clasa de mediu Conform EN 1434 clasa A si MID clasa E1si M2

	Clasa de protectie	Temperatura mediului ambiant	Clasa de mediu	
Calculator	IP65	5...55 °C	Fara condens	Locatii de interior (inchise)
Debitmetru si set senzori de temperatura	IP68		Cu condens	

Temperaturile fluidului de lucru

Contoare de incalzire 302-T 2...130 °C

Contoare de racire 302-T 2...130 °C

Contoare combinate de incalzire 2...130 °C si racire 302-T

Contoare de racire 302-C 2...50 °C

Fluidul de lucru in debitmetru Apa

Temperatura de depozitare -25...60 °C (drained flow sensor)

Presiunea nominala (cu filet) PN16 si PN25

Greutate De la 0.7 la 1.1 kg in functie de marimea debitmetrului si de piesele de prelungire

Cablul debitmetrului 1.2 m (cablu fix, nedemontabil)

Cablu senzori de temp. 1.5 m (cablu fix, nedemontabil)

La o temperatura a mediului de lucru sub cea ambienta, calculatorul trebuie montat pe perete, pentru a evita o eventuala aparitie a condensului.

La temperaturi ale fluidului de lucru mai mari de 90 °C in debitmetru , calculatorul trebuie montat pe perete, pentru a preveni temperaturile prea ridicate, in special in ceea ce priveste display-ul si durata de viata a bateriei.

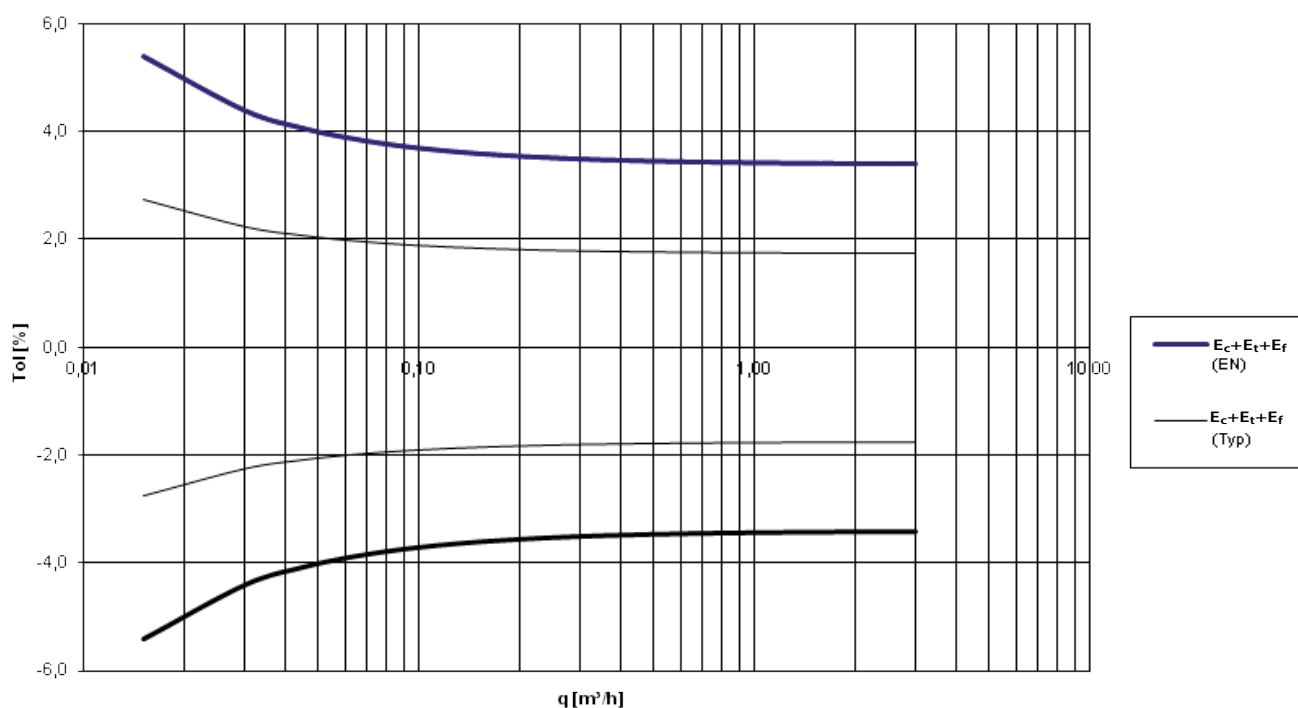
Materiale

Subansamblur aflate in contact cu apa	Carcasa	Bronz, rezistent la migrarea Zn in apa (CW 602N)
	Diafragme	Otel inoxidabil, W.no. 1.4404
	Granituri O-ring	EPDM
	Tronson de masura	Termoplastic, PES 30
	Reflectorii	Termoplastic, PES 30 % GF si otel inoxidabil, W.nr. 1.4306
Capacul debitmetrului	Thermoplastic, PC 20 % GF	
Consola de prindere	Thermoplastic, PC 20 % GF	
Carcasa calculatorului	Partea superioara	Thermoplastic, PC 10 % GF
	Base	Thermoplastic, ABS cu garnituri TPE (elastomer termoplastic)
Cabluri	Debitmetru	Cablu siliconic cu izolatie interioara de Teflon
	Senzori de temp.	Cablu siliconic cu izolatie interioara de Teflon
	M-Bus	Cablu siliconic cu izolatie interioara de Teflon

Precizia de masurare

Subansambluri	MPE conform EN 1434-1	Precizia de masurare a MULTICAL® 302
Debitmetru	$E_f = \pm [2 + 0.02 q_p/q] \%$	$E_f = \pm [1 + 0.01 q_p/q] \%$
Calculator	$E_c = \pm [0.5 + \Delta\Theta_{min}/\Delta\Theta] \%$	$E_c = \pm [0.15 + 2/\Delta\Theta] \%$
Set senzori de temperatura	$E_t = \pm [0.5 + 3 \Delta\Theta_{min}/\Delta\Theta] \%$	$E_t = \pm [0.4 + 4/\Delta\Theta] \%$

MULTICAL® 302 q_p 1,5 m³/h @ $\Delta\Theta$ 30K



Specificarea comenzii

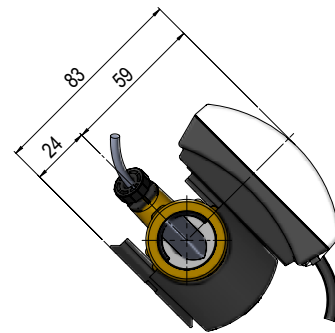
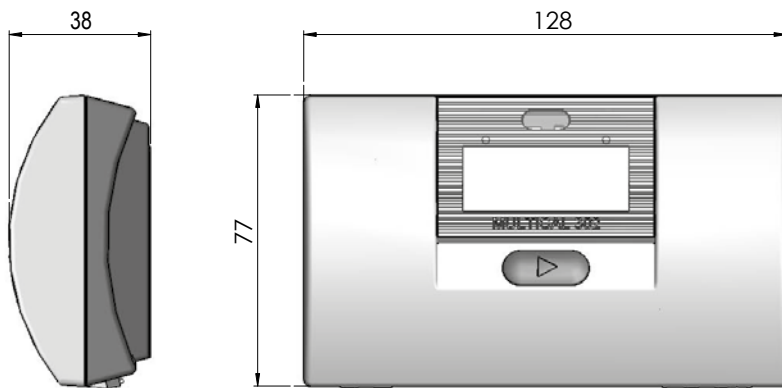
MULTICAL® 302			Type 302	<input type="checkbox"/>	<input type="checkbox"/>	<input type="checkbox"/>	<input type="checkbox"/>	<input type="checkbox"/>	<input type="checkbox"/>	<input type="checkbox"/>
Versiune de bază										
Pt500 Contor de incalzire si Contor combinat incalzire/racire			T							
Pt500 Contor de racire			C							
Module de comunicatie										
Fara module				00						
M-Bus (se livreaza cu 1.5 m de cablu montat din fabrica)				20						
M-Bus (se livreaza cu 1.5 m de cablu montat din fabrica)				21						
Wireless M-Bus, 868 MHz (configurabil in tipul C1, T1 BSI sau T1 OMS)				30						
Alimentarea electrica										
Baterie cu durata de viata de 6-8 ani, contor cu timp de raspuns normal									1	
Baterie cu durata de viata de 12-16 ani, contor cu timp de raspuns normal									2	
Baterie cu durata de viata de 6-8 ani, contor cu timp de raspuns rapid									3	
Senzori de temperatura										
Senzori de temperatura Pt500, ø 5.2 mm cu cablu de 1.5 m, cu racorduri din material compozit										Q9
Senzori de temperatura Pt500, ø 5.2 mm cu cablu de 1.5 m, cu racorduri din alama										QF
Debitmetru										
q _p [m ³ /h]	Racord	Max. q _i :q _p								
0,6	G½B (R½)	110	Cu piesa de prelungire pana 130 mm							10
	DN 15		Cu piesa de prelungire pana 165 mm							11
										12
1,5	G½B (R½)	110	Cu piesa de prelungire pana 130 mm							40
	DN 15		Cu piesa de prelungire pana 165 mm							41
										42
1,5	G1B (R¾)	130	Cu piesa de prelungire pana 190 mm							70
	DN 20		Cu piesa de prelungire pana 220 mm							71
										72
2,5	G1B (R¾)	130	Cu piesa de prelungire pana 190 mm							A0
	DN 20		Cu piesa de prelungire pana 220 mm							A1
										A2
Tip contor										
Contor de incalzire (modul MID B + D)			θ _{hc} = OFF							2
Contor combinat incalzire/racire (modul MID B + D și TS27.02 + DK268)			θ _{hc} = OFF							3
Contor de incalzire (aprobări naționale)			θ _{hc} = OFF							4
Contor de racire (TS27.02 + DK268)			θ _{hc} = OFF							5
Contor combinat de incalzire/racire			θ _{hc} = ON							6
Codul tarii (limba de pe eticheta, etc.) Pot fi utilizate si litere.										XX

Dimensiuni

Toate dimensiunile sunt in [mm]

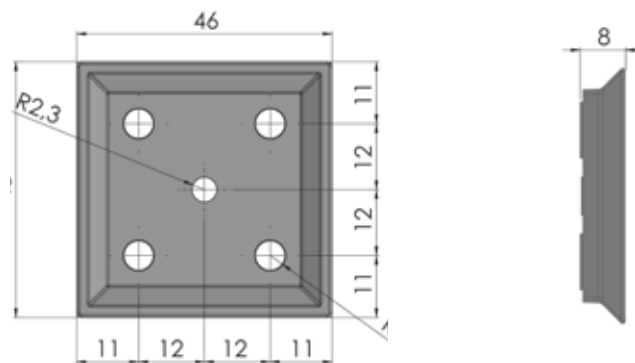
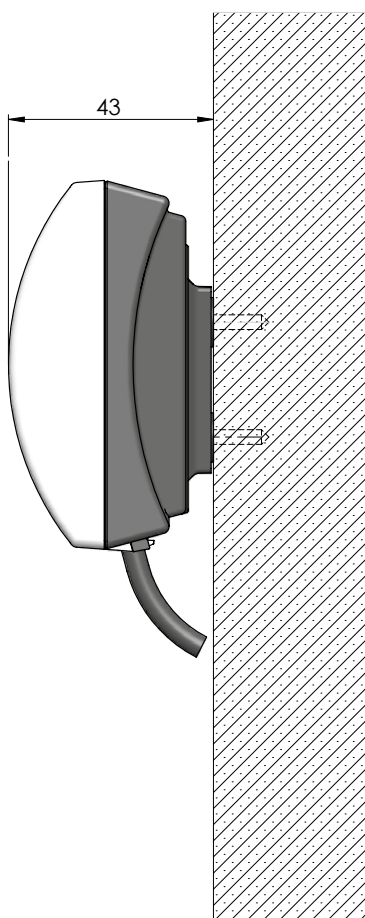
Calculator

MULTICAL® 302 avand calculatorul montat pe debitmetru

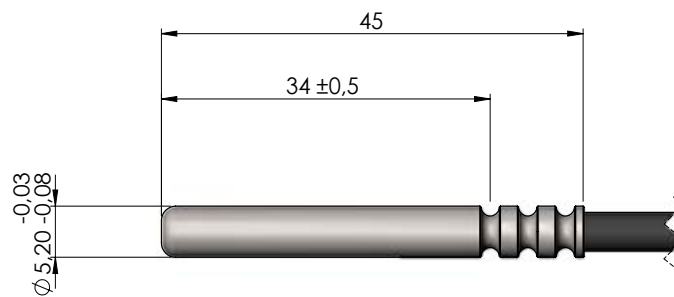


Calculator montat pe perete

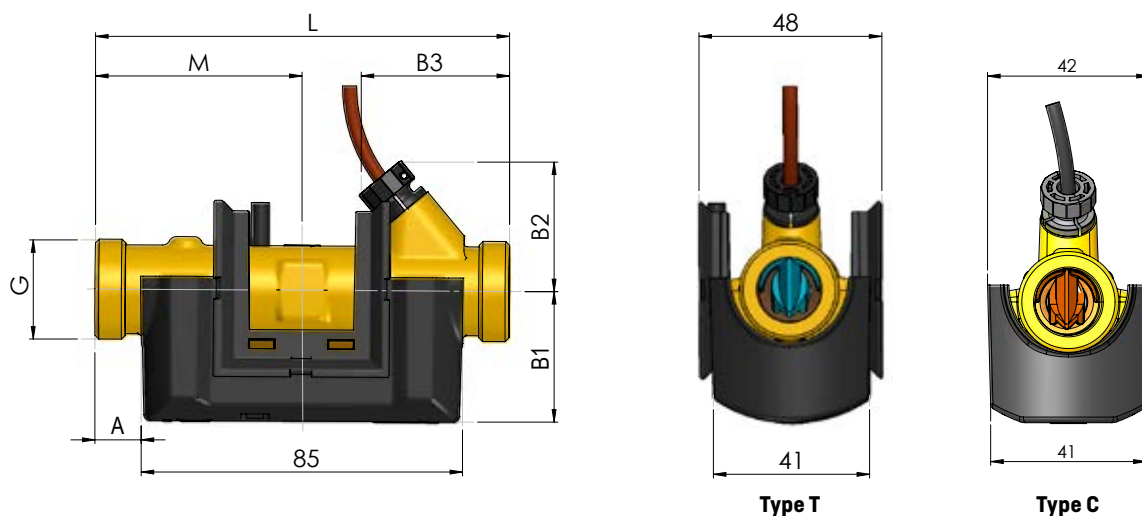
Piesa pentru montajul calculatorului pe perete



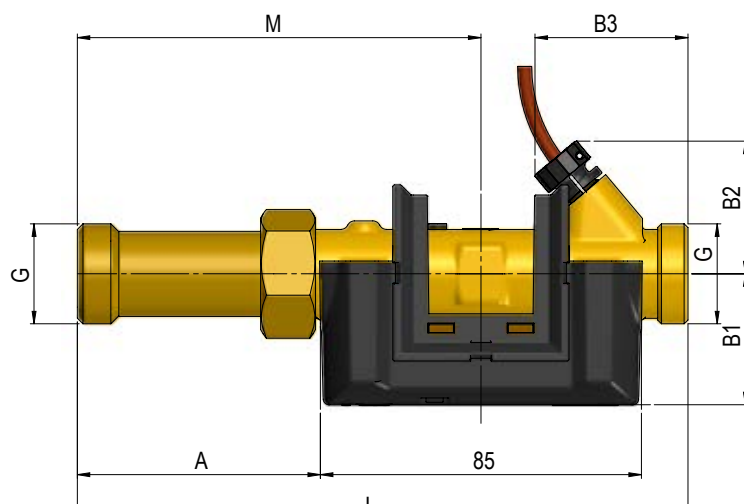
Termorezistenta



Dimensiuni



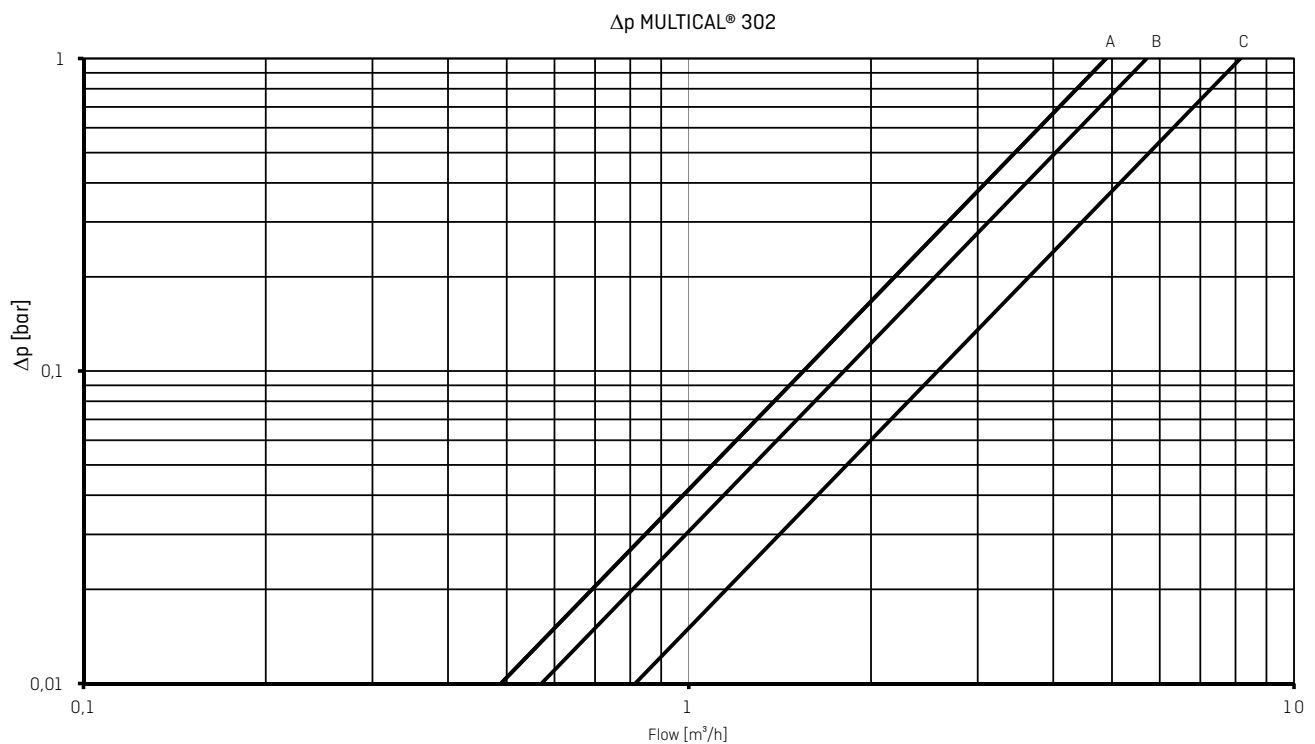
Filet	L [mm]	A [mm]	B1 [mm]	B2 [mm]	B3 [mm]	Masa aprox. [kg] *
G $\frac{3}{4}$ B [R $\frac{1}{2}$]	110	12	35	35	40	0.7
G1B [R $\frac{3}{4}$]	130	22	38	38	50	0.8



Filet	L [mm]	M [mm]	A [mm]	B1 [mm]	B2 [mm]	B3 [mm]	Masa aprox. [kg] *
G $\frac{3}{4}$ B [R $\frac{1}{2}$]	130	73	30	35	35	40	0.8
G $\frac{3}{4}$ B [R $\frac{1}{2}$]	165	109	66	35	35	40	0.8
G1B [R $\frac{3}{4}$]	190	124	81	38	38	50	1.0
G1B [R $\frac{3}{4}$]	220	154	111	38	38	50	1.1

* Masa aprox. cuprinde contorul integral format din debitmetru, calculator, perechea de senzori de temperatura și bateriile 2 x A. Accesoriile, cum ar fi racordurile, niplurile și tecile senzorilor, dacă este cazul, precum și ambalajul, nu sunt incluse în masa indicată.

Caderi de presiune



Curba	q_p [m ³ /h]	Size	Diametrul nominal [mm]	$\Delta p@q_p$ [bar]	k_v	Q@0.25 bar [m ³ /h]
A	0.6	G½B x 110 mm	DN15	0.02	4.89	2.4
A	1.5	G½B x 110 mm	DN15	0.09	4.89	2.4
B	1.5	G1 x 130 mm	DN 20	0.07	5.71	2.9
C	2.5	G1 x 130 mm	DN 20	0.09	8.15	4.1

Accesorii

Cod	Denumire
3026-655.A	Suport de prindere pe perete (LEXAN 3412R negru)
3026-909	Suport pentru capul de citire optică
3130-262	Blind pentru senzorul de temperatură in debitmetru (alama CW614N)
4000-010	Set de racorduri pentru senzorii de temperatura, din cupru - aliaj alama CW617N
6566-546	Niplu R½ x M10 (alama CW614N)
6566-547	Niplu R¾ x M10 (alama CW614N)
6557-302	Teaca pentru senzorul de temperatura G½ x 35 mm (alama CW614N)
6699-099	Cap optic de citire cu mufa USB
6699-304	Cap optic de citire pentru NOWA
6699-016	Software Kamstrup NOWA KAS
6699-724	METERTOOL HCW
6699-725	LogView HCW

Atentie: Robinetii cu sfera si mufa M10x1 (tip: 65-56-474, -475 si -476) nu se utilizeaza impreuna cu senzorii de temperatura cu garnituri O-ring, deoarece acestia sunt destinati pentru garnituri plate.

Accesorii

Racorduri (PN16)

Cod de comanda	Dimensiune	Niplu	Racord
6561-323	DN15	R½	G¾
6561-324	DN20	R¾	G1

Materiale: alama CW17N pentru fittinguri si CW602N pentru piulita.

Garnituri pentru racorduri

Cod de comanda	Dimensiune (Racord)
3130-126	G¾
3130-127	G1

Extension pieces

Cod de comanda	Descriere	Lungime [mm]	Lungime totala [mm]
6556-505	Piesa de prelungire G¾B	20	130
6556-506	Piesa de prelungire G¾B	55	165
6556-507	Piesa de prelungire G1B	60	190
6556-508	Piesa de prelungire G1B	90	220

Materiale: alama (CW614N)

Pentru mai multe informatii privind MULTICAL® 302, va rugam sa consultati Descrierea Tehnica (5512-1334) disponibila pe products.kamstrup.com.

Kamstrup A/S Reprezentanta

C-tin Radulescu Motru nr. 13
sector 4, Bucuresti
Romania
T: +40 213 01 84 48
F: +40 213 01 84 47
ria@kamstrup.com
kamstrup.com