

Data sheet

MULTICAL® 303 en MULTICAL® 403

- Volledig programmeerbare datalogger met minuutlogger
- Configureerbare M-Bus communicatie met logger uitlezing
- Op locatie programmeerbaar met behulp van de drukknoppen
- PN16/PN25 volumedeel uit metaal – toelating tot 130 °C
- 16 jaar batterijlevensduur
- IP68 volumedeel
- Display met 7 of 8 karakters



MID 2014/32/EU

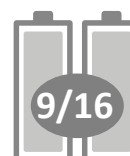
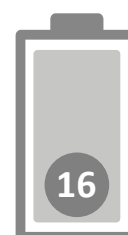


EN 1434

DK-BEK 1178 – 06.11.2014



EN 1434





Inhoud

Beschrijving	3
Mechanisch ontwerp MULTICAL® 303	4
Mechanisch ontwerp MULTICAL® 403	5
Mechanische informatie	6
Toelatingsgegevens	7
Nauwkeurigheid	8
Drukverlies	9
Afmetingen MULTICAL® 303	10
Afmetingen MULTICAL® 403	12
Elektrische informatie	14
Productvarianten MULTICAL® 303	17
Meterconfiguratie MULTICAL® 303	18
Productvarianten MULTICAL® 403	19
Meterconfiguratie MULTICAL® 403	21
Informatiecodes in het display	22
Accessoires	23



Beschrijving

MULTICAL® 303 is de compacte alles-in-één warmte- en koudemeter die overal kan worden geïnstalleerd vanwege zijn minimale afmetingen. De meter kan tijdens de montage zodanig worden gepositioneerd, dat het display ook in installaties met zeer beperkte montage mogelijkheden goed afleesbaar is.

Het robuuste metalen volumedeel is bestand tegen een constante watertemperatuur van maximaal 130 °C, is uitstekend beschermd tegen condensatie en kan worden toegepast in zowel PN16 als PN25 installaties.

Het volumedeel is ontworpen op basis van Kamstrups unieke ultrasone meettechniek wat een garantie is voor een uitzonderlijk lange levensduur, ook in warmtesystemen die magnetiet bevatten.

MULTICAL® 303 bestaat uit een volumedeel gebaseerd op het ultrasoon meetprincipe, een elektronisch rekenwerk met display en één paar Pt500 temperatuurvoelers. Deze componenten worden afzonderlijk gekalibreerd en vervolgens geassembleerd tot een warmtemeter, koudemeter of gecombineerde warmte-/koudemeter. Als deze componenten wordt losgenomen, is herverificatie van de meter een vereiste.

De meter is voorzien van een geïntegreerde programmeerbare datalogger die alle relevante registers opslaat. Standaard worden de registers van de laatste 20 jaar, 36 maanden, 460 dagen en 72 uren opgeslagen.

Tijdens de montage van de meter in de installatie kan in het rekenwerk nog worden geprogrammeerd of het volumedeel zich in de aanvoer- of retourleiding bevindt. Daarnaast kunnen de energie-eenheid en resolutie, evenals datum/tijd en M-Bus-adres, eenvoudig worden aangepast met behulp van de drukknop; hier is geen speciaal gereedschap voor nodig.

MULTICAL® 403 is een statische warmtemeter, koudemeter of gecombineerde warmte-/koudemeter werkend volgens het ultrasoon meetprincipe. De meter is bedoeld voor het meten van energie in vrijwel alle thermische installaties waarbij water als energiedrager wordt toegepast.

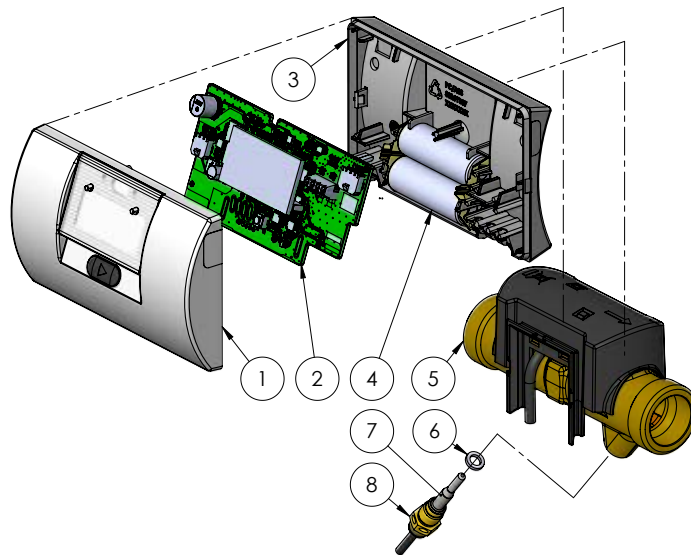
MULTICAL® 403 bestaat uit een rekenwerk, een volumedeel en twee temperatuurvoelers. MULTICAL® 403 is ontwikkeld voor het meten van energieverbruik in appartementen, eengezins- en meergezinswoningen, flatgebouwen, winkelcentra, bedrijfspanden en lichte industrie. De meter is eenvoudig te installeren en heeft een temperatuurbereik van 2 ... 180 °C en is leverbaar met een nominale doorstroming van q_p 0,6 m³/h tot 15 m³/h.

De meter kan worden gevoed door middel van netspanning of batterijvoeding. U kunt kiezen tussen een kleine batterij waar geen transportbeperkingen voor gelden of voor een krachtigere batterij met een levensduur van 16 jaar. Voor welk type voeding u ook kiest, het stroomverbruik van MULTICAL® 403 is bijzonder laag.

Diverse parameters kunnen door middel van de drukknoppen die zich aan de voorzijde van MULTICAL® 403 bevinden, worden geconfigureerd. Zoals bijvoorbeeld: positie van het volumedeel (aanvoer of retour), energie-eenheid, primair M-Bus adres, radiosignaal aan/uit en voorgeprogrammeerde opnamedatums. Deze configuraties kunnen ook op locatie worden ingesteld wat bijdraagt aan het verlagen van voorraden en minder installatietijd.



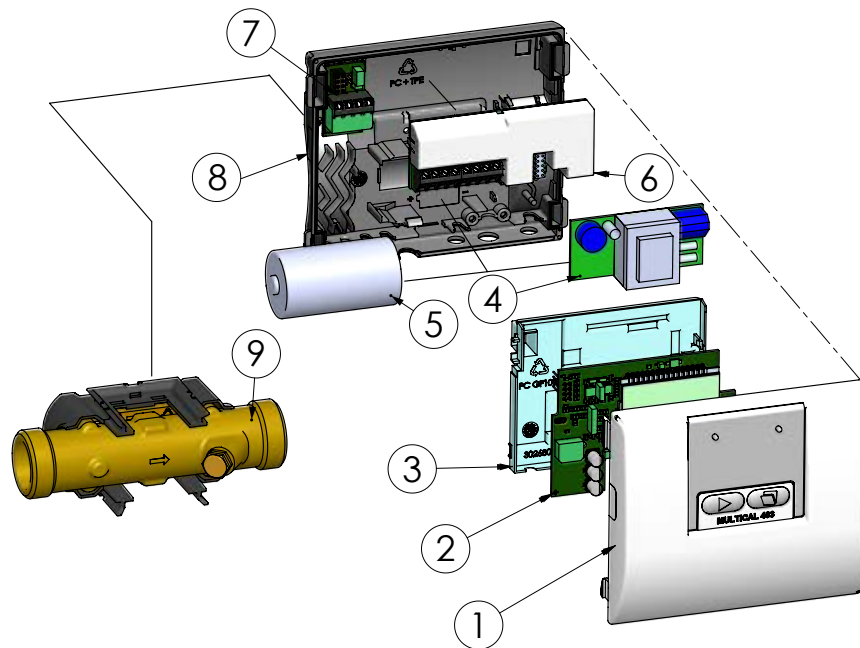
Mechanisch ontwerp MULTICAL® 303



- 1 Frontdeksel met drukknop, voorzien van lasergravering
- 2 Printplaat met microprocessor, flow-ASIC, display etc.
- 3 Bodemplaat (mag alleen worden losgenomen door officiële keuringsinstanties)
- 4 Eén of twee A-cel batterijen
- 5 Afdekkap volumedeel (mag alleen worden losgenomen door officiële keuringsinstanties)
- 6 O-ring, temperatuurvoeler
- 7 Schroef, temperatuurvoeler
- 8 Temperatuurvoeler (ø5,0 – ø5,2 – DS 27,5)



Mechanisch ontwerp MULTICAL® 403



- 1 Frontdeksel met drukknoppen, voorzien van lasergravering
- 2 Printplaat met microprocessor, flow-ASIC, display etc.
- 3 Printplaatdeksel (mag alleen worden losgenomen door officiële keuringsinstanties)
- 4 De meter is voorzien van een module voor externe voeding...
- 5 ...óf voorzien van batterijvoeding
- 6 Communicatiemodule, bijvoorbeeld M-Bus
- 7 Aansluiting voor temperatuurvoelers
- 8 Bodemplaat
- 9 Volumedeel (IP68)



Mechanische informatie

	MULTICAL® 303	MULTICAL® 403
Gewicht (afhankelijk van de grootte van het volumedeel)	0,7 kg – 0,8 kg	0,9 – 8,6 kg
Omgevingstemperatuur	5...55 °C. Niet condenserend, afgesloten ruimten (montage binnenshuis)	
Beschermingsklasse		
Rekenwerk	IP65	IP54
Volumedeel	IP68	IP68
Mediumtemperaturen	Bij mediumtemperaturen beneden de omgevingstemperatuur of boven 90 °C, wordt geadviseerd om het rekenwerk op de wand te monteren.	
Warmtemeters	303-W: 2...130°C	403-W: 2...130°C
Koudemeters	303-C: 2...50°C	403-C: 2...50°C
Warmte-/koudemeters	303-T: 2...130°C	403-T: 2...130°C
Medium in volumedeel	Water [stadsverwarmingswater zoals beschreven in CEN TR 16911 en AGFW FW510]	
Opslagtemperatuur	-25...60 °C [geen water in het volumedeel]	
Druktrap	PN16/PN25, PS25	
Signaalkabel volumedeel	1,5 m [kabel kan niet worden losgenomen]	
Kabel temperatuurvoelers	1,5 m of 3 m	1,5 m, 3 m of 10 m
Aansluitkabels		ø3,5...6 mm
Voedingskabel		ø5...8 mm

Materialen

	MULTICAL® 303	MULTICAL® 403
Natte delen		
Behuizing, koppeling	Warm geperst, dezincification-resistent brass (CW 602N)	
Behuizing, flens		Rvs, W.nr. 1.4308
Transducer	Rvs, W.nr. 1.4404	
O-ringen	EPDM	
Meetbuis	Thermoplastic, PES 30 % GF	
Reflektoren	Thermoplastic, PES 30 % GF en rvs, W.nr. 1.4306	
Behuizing volumedeel		
Kap volumedeel	Thermoplastic, PC 20 % GF	
Wandmontageplaat	Thermoplastic, PC 20 % GF	
Behuizing rekenwerk		
Bovenzijde	Thermoplastic, PC 10 % GF met TPE (thermoplastisch elastomeer)	
Onderzijde	Thermoplastic, PC 10 % GF met TPE (thermoplastisch elastomeer)	
Interne kap		Thermoplastic, PC 10 % GF
Kabels	Siliconenkabel met inwendige teflon isolatie	



Toelatingsgegevens

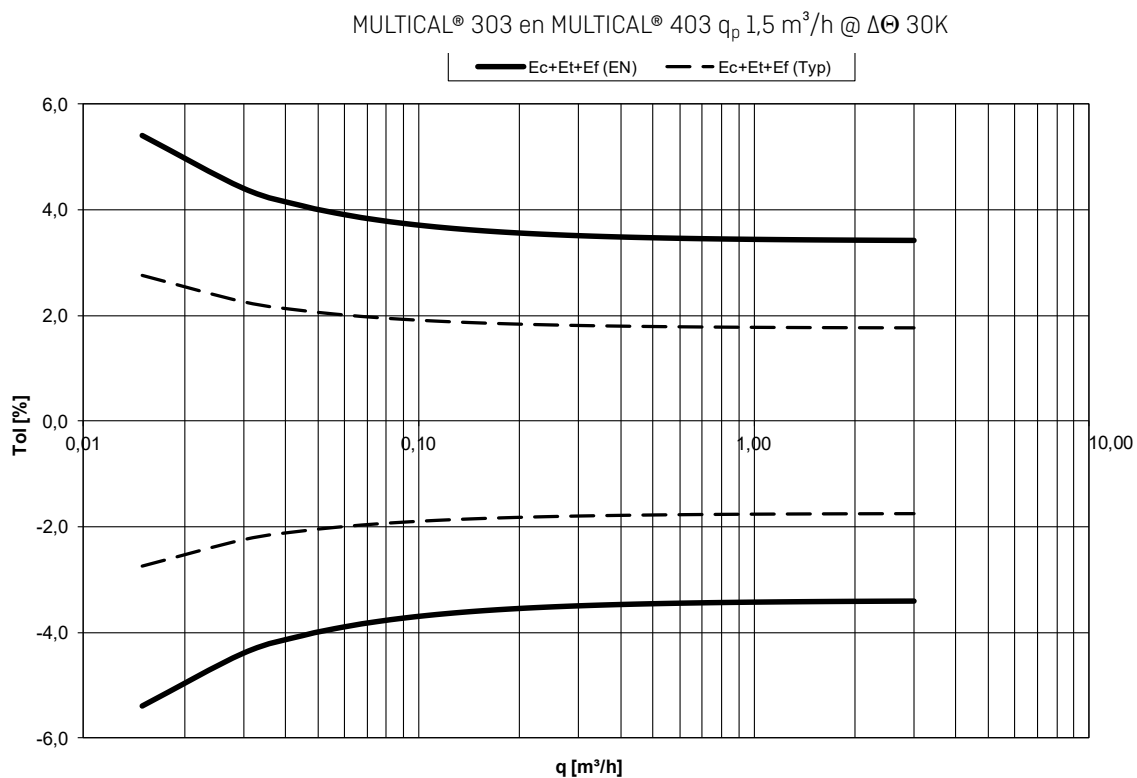
	MULTICAL® 303	MULTICAL® 403
Toelatingen		
Warmtemeter	DK-0200-MI004-045	DK-0200-MI004-037
- Temperatuurbereik	θ : 2 °C...180 °C	
- Bereik temperatuurverschil	$\Delta\theta$: 3 K...178 K	
Koudemeter	TS 27.02 015	TS 27.02 009
- Temperatuurbereik	θ : 2 °C...180 °C	
- Bereik temperatuurverschil	$\Delta\theta$: 3 K...178 K	
Bifunctionele warmte-/koudemeter	DK-0200-MI004-045 en TS 27.02 015	DK-0200-MI004-037 en TS 27.02 009
- Temperatuurbereik	θ : 2 °C...180 °C	
- Bereik temperatuurverschil	$\Delta\theta$: 3 K...178 K	
	De vermelde minimum temperaturen gelden uitsluitend voor de genoemde typegoedkeuring De meter schakelt niet uit bij lage temperaturen en meet dus bij temperaturen tot 0,01 °C en 0,01 K.	
Standaarden en normen	EN 1434:2007/AC:2007 EN 1434:2015+A1:2018 EN 1434:2022 BEK1178	
EU richtlijnen	Measuring Instruments Directive Low Voltage Directive Electromagnetic Compatibility Directive Radio Equipment Directive RoHS Directive Pressurised equipment Directive	
EN 1434 aanduiding	Omgevingsklasse A	Omgevingsklasse A en C
MID aanduiding		
Mechanische omgeving	Klasse M1 en M2	
Elektromagnetische omgeving	Klasse E1	Klasse E1 en E2
	5...55 °C. Niet condenserend, afgesloten ruimten (montage binnenshuis)	
Aansluiting temperatuurvoeler	Pt500 - EN 60751	



Nauwkeurigheid

Onderdeel	MPE conform EN 1434-1	MULTICAL® 303 en MULTICAL® 403, typische nauwkeurigheid
Rekenwerk	$E_c = \pm [0,5 + \Delta\Theta \text{ min}/\Delta\Theta] \%$	$E_c = \pm [0,15 + 2/\Delta\Theta] \%$
Volumedeel	$E_f = \pm [2 + 0,02 q_p/q]$, maar niet meer dan $\pm 5 \%$	$E_f = \pm [1 + 0,01 q_p/q] \%$
Temperatuurvoelerpaar	$E_t = \pm [0,5 + 3 \Delta\Theta \text{ min}/\Delta\Theta] \%$	$E_t = \pm [0,4 + 4/\Delta\Theta] \%$

Totale typische nauwkeurigheid van MULTICAL® 303 en MULTICAL® 403 in relatie tot EN 1434-1.





Drukverlies

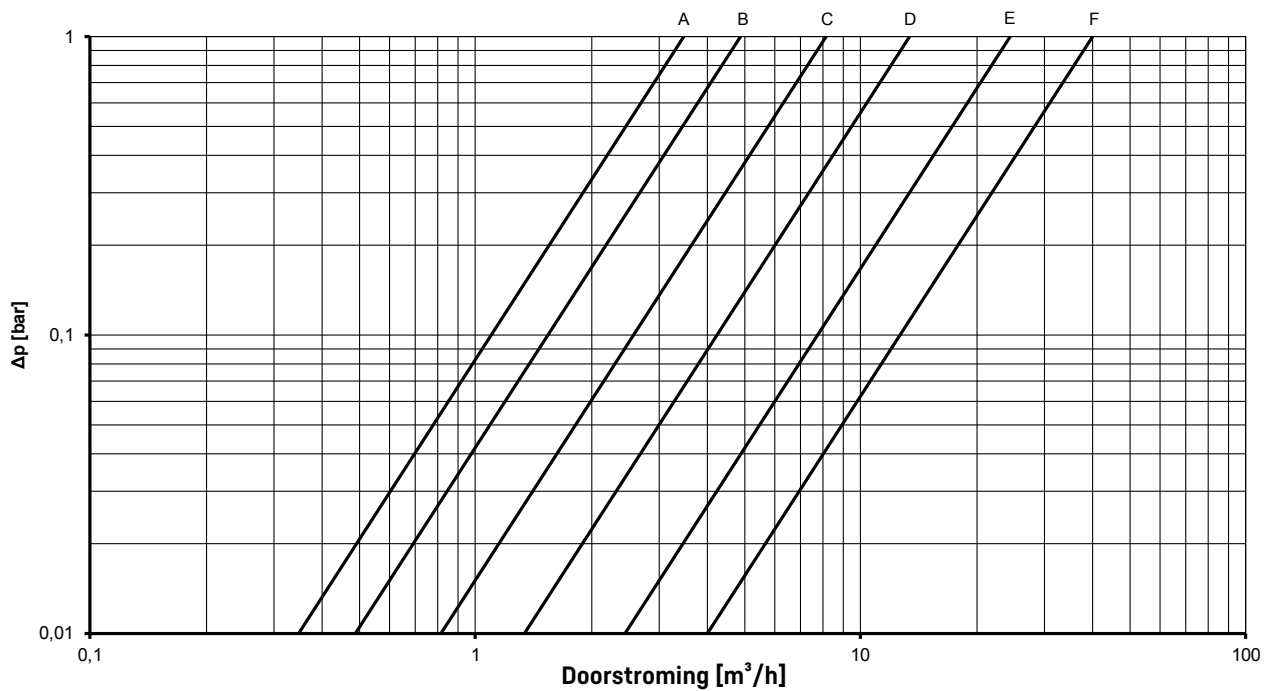
Het drukverlies in een volumedeel wordt aangegeven als het maximaal drukverlies bij q_p .

Conform EN 1434 mag het maximale drukverlies niet meer dan 0,25 bar bedragen.

Curve	Nom. doorstroming q_p [m ³ /h]	Max. doorstroming q_s [m ³ /h]	Min. doorstroming q_i^* [l/h]	Min. doorstroming cut-off [l/h]	Verzadiging [m ³ /h]	Nominale diameter [mm]	$\Delta p@q_p$ [bar]	k_v	$q@0,25$ bar [m ³ /h]	MULTICAL® 303	MULTICAL® 403
A	0,6	1,2	6	3	1,5	DN15/DN20	0,03	3,46	1,7	x	x
B	1,5	3,0	15	3	4,6	DN15/DN20	0,09	4,89	2,4	x	x
C	2,5	5,0	25	5	7,6	DN20	0,09	8,15	4,1	x	x
D	3,5	7,0	35	7	9,2	DN25	0,07	13,42	6,8		x
E	6	12	60	12	18	DN25	0,06	24,5	12,3		x
F	10	20	100	20	30	DN40	0,06	40,83	20,4		x
F	15	30	150	30	46	DN50	0,14	40,09	20,1		x

* Dynamisch bereik $q_p:q_i = 100:1$

Δp MULTICAL® 303 en MULTICAL® 403

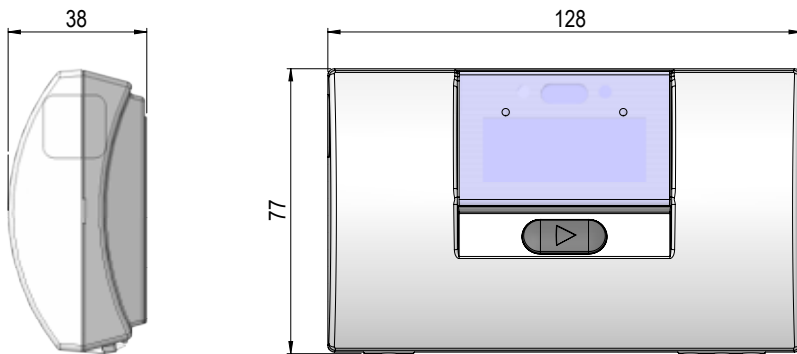




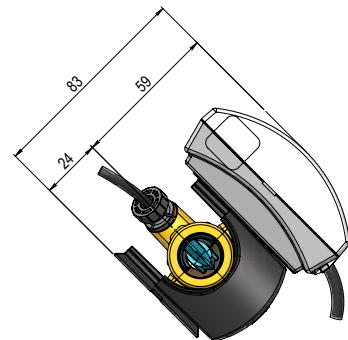
Afmetingen MULTICAL® 303

Alle maten in [mm]

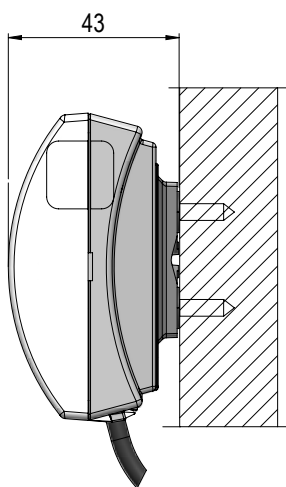
Rekenwerk



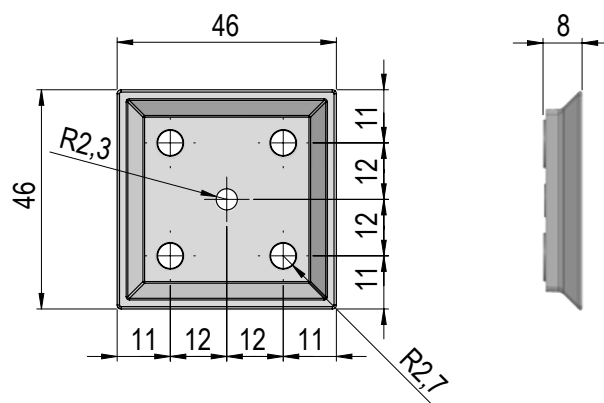
MULTICAL® 303 met rekenwerk direct gemonteerd op volumedeel



Rekenwerk op wand gemonteerd



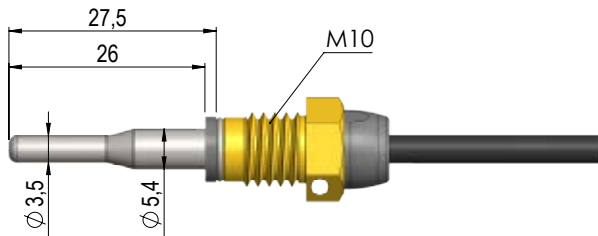
Wandmontageplaat voor rekenwerk



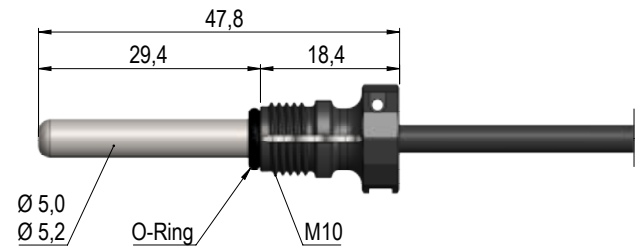


Afmetingen MULTICAL® 303

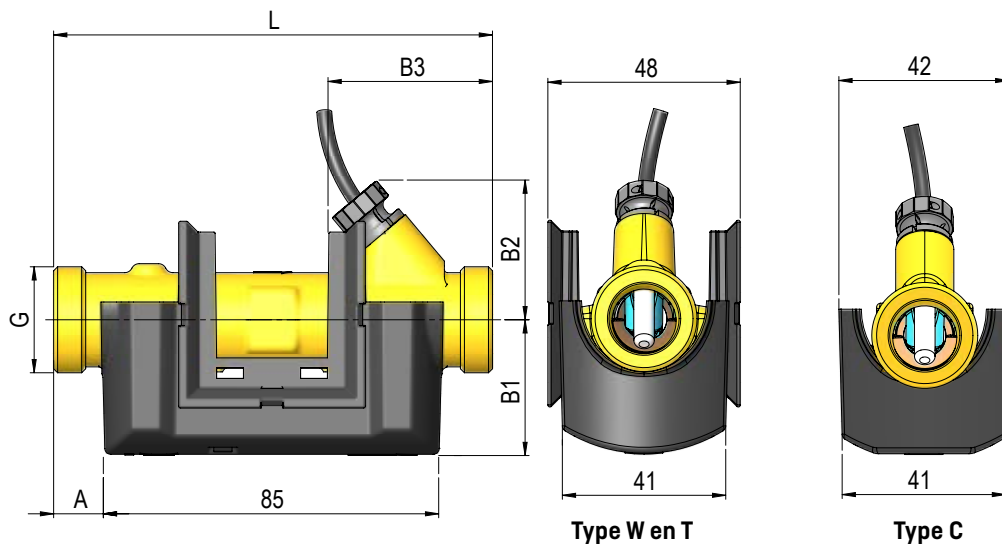
Korte, directe temperatuurvoeler



Temperatuurvoeler voor montage in dompelbuizen met composiet aansluiting



Volumedeel



Type W en T

Type C

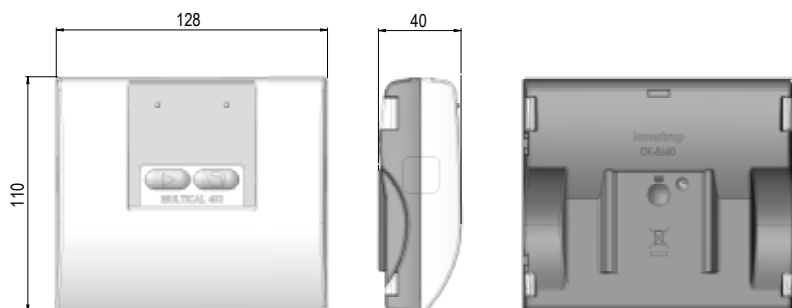
Schroefdraad	L [mm]	A [mm]	B1 [mm]	B2 [mm]	B3 [mm]	Gewicht circa [kg] *
G $\frac{3}{4}$ B (R $\frac{1}{2}$)	110	12	35	35	40	0,7
G1B (R $\frac{3}{4}$)	130	22	38	38	50	0,8

* Het aangegeven gewicht betreft de complete meter inclusief volumedeel, rekenwerk, temperatuurvoelerpaar en 2 stuks A-cel batterijen. Eventuele accessoires zoals watermeterkoppelingen, nippels en zakbuizen evenals verpakkingsmateriaal zijn niet inbegrepen in het vermelde gewicht.

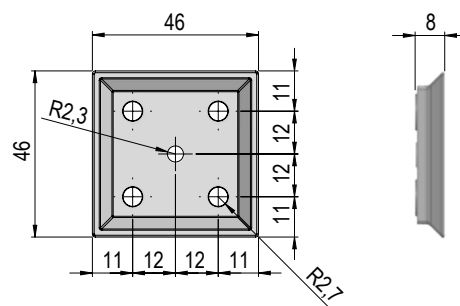


Afmetingen MULTICAL® 403

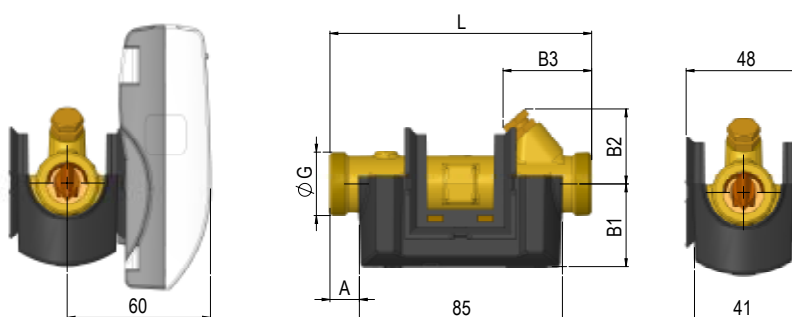
Afmetingen rekenwerk



Wandmontageplaat



Volumedeel met G $\frac{3}{4}$ en G1 schroefdraadaansluiting



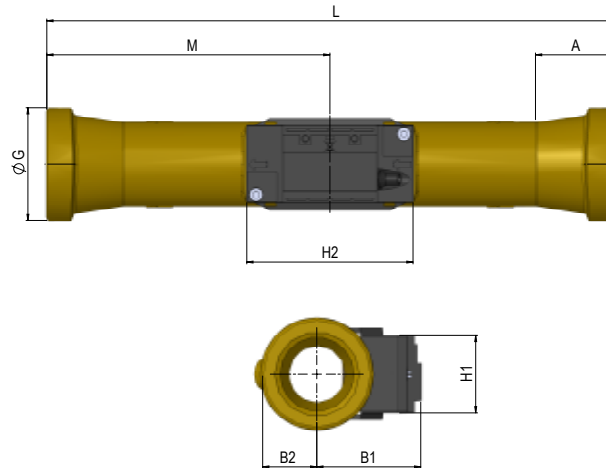
Nominale doorstroming q_p [m ³ /h]	Schroefdraadaansluiting G	L	A	B1	B2	B3	Gewicht (circa) [kg] *
0,6 + 1,5	G $\frac{3}{4}$ B	110	12	35	32	38	0,9
1,5	G $\frac{3}{4}$ B	165	12	35	32	65	1,0
1,5	G1B	130	22	38	32	48	1,0
2,5	G1B	130	22	38	38	48	1,0
0,6 + 1,5	G1B	190	22	38	38	78	1,1
2,5	G1B	190	22	38	38	78	1,2

* Gewicht van rekenwerk, volumedeel en temperatuurvoelerpaar met 3 m kabel (exclusief verpakking).



Afmetingen MULTICAL® 403

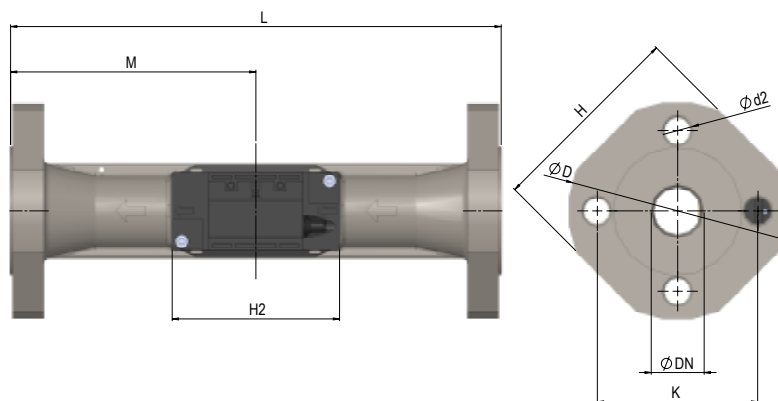
Volumedeel met G5/4 en G2 schroefdraadaansluiting



Nominale doorstroming q_p [m ³ /h]	Schroefdraadaansluiting G	L	M	H2	A	B1	B2	H1	Gewicht (circa) [kg] *
3,5	G5/4B	260	130	88	16	51	20	41	2,0
6	G5/4B	260	130	88	16	53	20	41	2,1
10	G2B	300	150	88	40,2	55	29	41	3,0

* Gewicht van rekenwerk, volumedeel en temperatuurvoelerpaar met 3 m kabel [exclusief verpakking].

Volumedeel met DN25, DN40 en DN50 flensaansluiting



Nominale doorstroming q_p [m ³ /h]	Nominale diameter DN	L	M	H2	D	H	K	Bouten			Gewicht (circa) [kg] *
								Aantal	Schroefdraad	d2	
6	DN25	260	130	88	115	106	85	4	M12	14	4,6
10	DN40	300	150	88	150	140	110	4	M16	18	7,5
15	DN50	270	155	88	165	145	125	4	M16	18	8,6

* Gewicht van rekenwerk, volumedeel en temperatuurvoelerpaar met 3 m kabel [exclusief verpakking].



Elektrische informatie

	MULTICAL® 303		MULTICAL® 403	
Rekenwerk				
Display	LCD – 7 of 8 karakters, karaktergrootte 6,8 mm		LCD – 7 of 8 karakters, karaktergrootte 8,2 mm	
Resolutie	9999,999 – 99999,99 – 999999,9 – 9999999 99999,999 – 999999,99 – 9999999,9 – 99999999			
Energie-eenheden	MWh – kWh – GJ			
Datalogger (EEPROM)				
Loggerinhoud	Programmeerbaar – alle registers kunnen worden geselecteerd			
Loggerinterval	Programmeerbaar – van 1 minuut tot 1 jaar			
Loggerdiepte	Programmeerbaar - standaard: 20 jaren, 36 maanden, 460 dagen, 72 uren			
Infologger (EEPROM)	50 infocodes (50 laatste worden op display weergegeven)			
Klok/kalender (met backup batterij)	Klok, kalender, schrikkeljaarcompensatie, voorgeprogrammeerde opnamedatum			
Zomertijd/wintertijd (Daylight Saving Time; DST)	Programmeerbaar Deze functie kan worden uitgeschakeld zodat “GMT+1” wordt gebruikt			
Kloknaauwkeurigheid	Zonder synchronisatie: Minder dan 15 minuten/jaar Bij synchronisatie iedere 48 uur: Minder dan 7 s ten opzichte van de standaard tijd			
Datacommunicatie	KMP protocol met CRC16 wordt toegepast voor optische communicatie en voor modules in MULTICAL® 403			
Vermogen temperatuurvoelers	< 10 μ W RMS			
Voedingsspanning	3,6 VDC \pm 0,1 VDC			
Batterij				
Type	3,65 VDC 1 x A-cel lithium	3,65 VDC 2 x A-cel lithium	3,65 VDC D-cel lithium	3,65 VDC 2 x A-cel lithium
Batterijlevensduur De batterijlevensduur wordt beïnvloed door de communicatie- en instellingsparameters van de meter en door de transmissie interval, het zendvermogen en de inhoud van het datagram.	Tot 8 jaar @ t_{BAT} < 30 °C	Tot 16 jaar @ t_{BAT} < 30 °C		Tot 9 jaar @ t_{BAT} < 30 °C
Lithium inhoud	Circa 0,9 g	2x circa 0,9 g	Circa 4,9 g	2x circa 0,9 g



Elektrische informatie

Batterij	MULTICAL® 403
Backup batterij (t.b.v. klok)	3,0 VDC, BR-cel lithium
Verwachte batterijlevensduur voor een meter voorzien van een NB-IoT-module	Tot 12 jaar (een keer per dag verzending van data) afhankelijk van de locatie en het NB-IoT- dekkingsniveau (CE-level) (Zie de data sheet over NB-IoT voor meer informatie.).
Netvoeding	230 VAC +15/-30 %, 50/60 Hz 24 VAC ±50 %, 50/60 Hz 24 VDC +75/-25 % (24 VDC alleen voor High Power SMPS)
Doorslagspanning	3,75 kV
Energieverbruik	< 1 W
Backup voeding	Een geïntegreerde SuperCap vangt kortstondige spanningsuitval op en waarborgt dat de meter in bedrijf blijft (alleen bij voedingsmodules type 7 en 8).



Elektrische informatie

Temperatuurmeting MULTICAL® 303 en MULTICAL® 403	t1 Aanvoer- temperatuur	t2 Retour- temperatuur	$\Delta\Theta$ (t1-t2) Warmte- meting	$\Delta\Theta$ (t2-t1) Koude- meting	t5 Ingestelde waarde voor A1 en A2 (alleen MULTICAL® 403)
Meetbereik	0,01...185,00 °C				
Tweedraads, Pt500 (303-W/C/T) Tweedraads, Pt500 (403-W/C/T)					
Offset aanpassing	± 0,99 K				

Maximale kabellengten (max. doorsnede 6 mm). De kabel is alleen verwisselbaar op MULTICAL® 403	Pt500, tweedraads
	2 x 0,25 mm ² : 10 m

Elektrische informatie MULTICAL® 403

Impulsingangen In-A/In-B	Elektronisch contact	Reed contact
Impulsingang	680 k Ω pull-up tot 3,6 V	680 k Ω pull-up tot 3,6 V
Impuls AAN	< 0,4 V gedurende > 30 ms	< 0,4 V gedurende > 500 ms
Impuls UIT	> 2,5 V gedurende > 1,1 s	> 2,5 V gedurende > 500 ms
Impulsfrequentie	< 3 Hz	< 1 Hz
Elektrische isolatie	Nee	No
Maximale kabellengte	25 m	25 m
Aan extern contact gestelde eisen	Lekstroom bij functie open < 1 μ A	

Impulsuitgangen Uit-C/Uit-D	
Type	Opto FET
Externe spanning	1...48 VDC/VAC
Stroom	< 50 mA
Restspanning	$R_{ON} \leq 40 \Omega$
Elektrische isolatie	2 kV
Maximale kabellengte	25 m



Productvarianten MULTICAL® 303

Typenummer MULTICAL® 303

		Vaste gegevens Aangebracht op voorzijde meter 303-x-xx-x-xx				Variabele gegevens Uitleesbaar via display xx-x-xx		
		Type 303	<input type="checkbox"/>	<input type="checkbox"/>	<input type="checkbox"/>	<input type="checkbox"/>	<input type="checkbox"/>	<input type="checkbox"/>
Temperatuurvoeleraansluiting								
Pt500 Warmtemeter			W					
Pt500 Warmte-/koudemeter			T					
Pt500 Koudemeter			C					
Volumedeel ¹⁾								
q_p [m ³ /h]	Aansluiting	Lengte [mm]	Dynamisch bereik					
0,6	G½B (R½)	110	100:1	10				
1,5	G½B (R½)	110	100:1	40				
1,5	G1B (R¾)	130	100:1	70				
2,5	G1B (R¾)	130	100:1	A0				
Metertype								
Warmtemeter (MID module B+D)				2				
Warmte-/koudemeter (MID module B+D & TS27.02+DK268) ²⁾			θ_{hc} = OFF	3				
Warmtemeter, nationale toelatingen				4				
Koudemeter (TS27.02+DK268)				5				
Warmte-/koudemeter (MID module B+D & TS27.02+DK268) ²⁾			θ_{hc} = OFF	6				
Landcode								
Wordt door Kamstrup bepaald						XX		
Temperatuurvoelerspaar (Pt500)								
	Lengte [mm]	Diameter Ø [mm]	Kabellengte [m]					
Kort, direct voelerspaar	27,5	-	1,5	51				
Kort, direct voelerspaar	27,5	-	3,0	52				
Ø5,0 met composiet aansluiting	-	5,0	1,5	61				
Ø5,0 met composiet aansluiting	-	5,0	3,0	62				
Ø5,2 met composiet aansluiting	-	5,2	1,5	71				
Ø5,2 met composiet aansluiting	-	5,2	3,0	72				
Voeding ³⁾								
Batterij, 1 x A-cel		Batterijlevensduur tot 8 jaar			1			
Batterij, 2 x A-cel		16 jaar batterijlevensduur			9			
Communicatie (ingebouwde)								
M-Bus, (wordt geleverd met 1,5 m voorgemonteerde kabel)								20
Wireless M-Bus, 868,95 MHz EU								30

- De volumedelen hebben een typegoedkeuring voor de dynamisch bereiken $q_p:q_i = 250:1$ en $100:1$, maar worden standaard geleverd als $100:1$. Neem contact op met Kamstrup voor meer informatie.
- In sommige landen mogen bi-functionele meters type 3 en 6 vanwege nationale wetgeving alleen worden voorzien van MID-markering.
- De batterijlevensduur wordt beïnvloed door de communicatie- en instellingsparameters van de meter en door de transmissie interval, het zendvermogen en de inhoud van het datagram. Neem contact op met Kamstrup voor meer informatie over productvarianten.



Meterconfiguratie MULTICAL® 303

	A	B	CCC	DDD	L	RR	T	VVVV	XXX	YY	ZZZ
Montagepositie volumedeel											
Aanvoer	3										
Retour	4										
Energie-eenheid											
GJ	2										
kWh	3										
MWh	4										
Codering volumedeel											
Normale/hoge resolutie (7 karakters)			4xx								
Hoge resolutie (8 karakters)			5xx								
Display											
Warmtemeter				210							
Warmte-/koudemeter				310							
Koudemeter				510							
Integratiemodus											
Adaptieve modus (4-64 s)					5						
Normale modus (32 s)					6						
Snelle modus (4 s)					7						
Dataloggerprofiel											
Standaard dataloggerprofiel						30					
Encryptieniveau											
Individuele encryptie							3				
Klantenlabel											
Serienummer									xxxx		
Communicatie configuratie											
Communicatie hardware											
M-Bus (selectie in typenummer)									x20		
Wireless M-Bus (selectie in typenummer)									x30		
Systeemconfiguratie (Wireless M-Bus)											
Zie technische beschrijving MULTICAL® 303										YY	
Datagram (M-Bus/wM-Bus)											
Zie technische beschrijving MULTICAL® 303											ZZZ

Neem contact op met Kamstrup voor meer informatie over meterconfiguraties.



Productvarianten MULTICAL® 403

Typenummer MULTICAL® 403

				Vaste gegevens Zichtbaar op het frontdekseel van de meter 403-X XX X XX -				Variabele gegevens Zichtbaar in het display XX X XX				
				Type 403-	□	□□	□	□□	-	□□	□	□□
Temperatuurvoeleraansluiting												
Pt500 warmtemeter				W								
Pt500 koudemeter				C								
Pt500 koudemeter en warmte-/koudemeter				T								
Volumedeel q_p	Aansluiting	Lengte	Dynamisch									
[m³/h]		[mm]	bereik									
0,6	G¾B (R½)	110	100:1	10								
0,6	G1B (R¾)	190	100:1	30								
1,5	G¾B (R½)	110	100:1	40								
1,5	G¾B (R½)	165	100:1	50								
1,5	G1B (R¾)	110	100:1	60								
1,5	G1B (R¾)	130	100:1	70								
1,5	G1B (R¾)	165	100:1	[130 mm + verlengstuk]	80							
1,5	G1B (R¾)	190	100:1	90								
2,5	G1B (R¾)	130	100:1	A0								
2,5	G1B (R¾)	190	100:1	B0								
3,5	G5/4B (R1)	260	100:1	D0								
6,0	G5/4B (R1)	260	100:1	F0								
6,0	DN25	260	100:1	G0								
10	G2B (R1½)	300	100:1	H0								
10	DN40	300	100:1	J0								
15	DN50	270	100:1	K0								
Metertype												
Warmtemeter (MID module B)				1								
Warmtemeter (MID modules B+D)				2								
Warmte-/koudemeter (MID modules B+D & TS+DK268) *				3								
Warmtemeter (Nationale toelatingen)				4								
Koudemeter (TS+DK268)				5								
Warmte-/koudemeter (MID modules B+D & TS+DK268) *				6								
Volumemeter, heet				7								
Volumemeter, koud				8								
Landcode												
Wordt door Kamstrup bepaald				XX								

* In sommige landen mogen bi-functionele meters type 3 en 6 vanwege nationale wetgeving alleen worden voorzien van MID-markering.

Opmerking: Het volumedeel is toegelaten voor een dynamisch bereik van qp:qi 250:1 en 100:1, maar wordt standaard geleverd met een dynamisch bereik van qp:qi 100:1.



Productvarianten MULTICAL® 403

Typenummer MULTICAL® 403

Vaste gegevens
Zichtbaar op het
frontdeksel
van de meter
403-X XX X XX -

Variabele gegevens
Zichtbaar in
het display
XX X XX

Type 403- □ □□ □ □□ - □□ □ □□

Set temperatuurvoeler

Geen temperatuurvoelers 00

Tweedraads Pt500 temperatuurvoelers

Direct, kort voelerpaar, 2 stuks	DS 27,5 mm	1,5 m - 3 m	5x
Direct, kort voelerpaar, 2 stuks	DS 38 mm	1,5 m - 3 m	2x
Direct, kort voelerpaar met composietaansluiting, 2 stuks	ø5,0 mm	1,5 m - 3 m	6x
Direct, kort voelerpaar met composietaansluiting, 2 stuks	ø5,2 mm	1,5 m - 3 m	7x
Voelerpaar voor montage in dompelbuizen, 2 stuks	PL ø5,8 mm	1,5 m - 5 m	8x
Voelerpaar voor montage in dompelbuizen, 2 stuks	PL ø6,0 mm	1,5 m - 5 m	9x

Elektrische voeding

Geen voeding	0
Batterij, 1 st. D-cel	2
230 VAC High Power voedingsmodule	3
24 VAC/VDC High Power voedingsmodule	4
Batterij, 1 st. C-cell IoT	6
230 VAC netspanning	7
24 VAC wisselspanning	8
Batterij, 2 st. A-cel	9

Modules

Geen module	00
Data Pulse, inputs (In-A, In-B)	10
Data Pulse, outputs (Out-C, Out-D)	11
Wired M-Bus, inputs (In-A, In-B)	20
Wired M-Bus, outputs (Out-C, Out-D)	21
Wired M-Bus, Thermal Disconnect *	22
linkIQ/wM-Bus, inputs (In-A, In-B), EU	32
linkIQ/wM-Bus, outputs (Out-C, Out-D), EU	33
wM-Bus, inputs (In-A, In-B), 912,5/915/918,5 MHz	34
Analog outputs 2 x 0/4...20 mA *	40
PQT Controller *	43
Low Power Radio, inputs (In-A, In-B), 434 MHz	50
Low Power Radio GDPR, inputs (In-A, In-B), 434 MHz	51
NB-IoT, inputs (In-A, In-B) **	56
BACnet MS/TP, inputs (In-A, In-B) *	66
Modbus RTU, inputs (In-A, In-B) *	67
BACnet IP, inputs (In-A, In-B) *	81
Modbus/KMP TCP/IP, inputs (In-A, In-B) *	82
READY TCP/IP, inputs (In-A, In-B)	83

* De meter moet op het lichtnet worden aangesloten.

** De meter moet worden gevoed door middel van een C-cell IoT-batterij of een High Power voedingsmodule

Neem contact op met Kamstrup A/S voor meer informatie over productvarianten.



Meterconfiguratie MULTICAL® 403

	A	B	CCC	DDD	EE	FF	GG	L	N	PP	RR	T	VVVV
Montagepositie volumedeel													
Aanvoer	3												
Retour	4												
Meeteenheid													
GJ		2											
kWh		3											
MWh		4											
Codering volumedeel													
CCC-codes met 7 karakters			4xx										
CCC-codes met 8 karakters			5xx										
Display													
Warmtemeter				210									
Warmte-/koudemeter				310									
Koudemeter				510									
Tarieven													
Geen actief tarief					00								
Tarief o.b.v. vermogen					11								
Tarief o.b.v. doorstroming					12								
Tarief o.b.v. t1-t2					13								
Tarief o.b.v. aanvoertemperatuur					14								
Tarief o.b.v. retourtemperatuur					15								
Tarief o.b.v. tijd					19								
Tarief o.b.v. warmte/koude volume					20								
Tarief o.b.v. PQ					21								
Impulsingen A en B													
10 l/imp, pre-counter 1 (<10 m³/h)						24	24						
Integratiemodus													
Adaptieve modus (4-64 s)									1				
Normale modus (32 s)									2				
Snelle modus (4 s)									3				
Koud water lekdetectie (ingang A)													
UIT												0	
30 min. geen impulsen												1	
1 uur geen impulsen												2	
2 uur geen impulsen												3	
Puls lengte van impulsuitgang C en D													
Out-C: V1/4			5,0 ms									73	
Out-C: V1/1			3,9 ms									82	
Out-C: V1/4			22 ms									83	
E1 en V1 of E3 en V1			32 ms									95	
E1 en V1 of E3 en V1			100 ms (0,1 s)									96	
Geregelde uitgang op basis van datacommando												99	
Dataloggerprofiel													
Standaard dataloggerprofiel												30	
Encryptie niveau													
Individuele encryptie													3
Klantlabel													
Serienummer													0000

Neem contact op met Kamstrup A/S voor meer informatie over de meterconfiguratie.



Informatiecodes in het display

Displaycijfer								Beschrijving
1	2	3	4	5	6	7	8	
Informatie	t1	t2	0	V1	0	In-A	In-B	
1								Geen voedingsspanning
2								Batterij bijna leeg
9 *								Externe alarmering (bijvoorbeeld via KMP)
	1							t1 hoger dan meetbereik of onderbroken
		1						t2 hoger dan meetbereik of onderbroken
	2							t1 lager dan meetbereik of kortgesloten
		2						t2 lager dan meetbereik of kortgesloten
	9	9						Ongeldig temperatuurverschil (t1-t2)
				3				V1 lucht
				4				V1 verkeerde stroomrichting
				6				V1 > q _s langer dan een uur
						8 *		Impulsingang A, lekkage in installatie
						9 *		Impulsingang A, externe alarmering
							8 *	Impulsingang B, lekkage in installatie
							9 *	Impulsingang B, externe alarmering

Eksempeel:

1	0	2	0	0	0	9	0	
---	---	---	---	---	---	---	---	--

* Alleen MULTICAL® 403

Opmerking: Informatiecodes zijn configureerbaar. Daarom bestaat de mogelijkheid dat niet alle hierboven weergegeven informatiecodes in iedere MULTICAL® 303 of MULTICAL® 403 zichtbaar zijn. Dit is afhankelijk van de gekozen landcode.

Een infologger logt de informatiecode zodra deze is gewijzigd. De laatste 50 wijzigingen, voorzien van datum en tijd waarop de wijziging heeft plaatsgevonden, worden opgeslagen.



Accessoires

Artikelnummer	Beschrijving	MULTICAL® 303	MULTICAL® 403
HC-993-09	Batterijmodule met twee AA-cel batterijen		X
HC-993-02	Batterijmodule met één D-cel batterij		X
HC-993-06	Batterijmodule met één C-cel batterij IoT		X
HC-993-07	230 VAC voedingsmodule		X
HC-993-08	24 VAC voedingsmodule		X
HC-993-03	230 VAC High Power voedingsmodule		X
HC-993-04	24 VAC/VDC High Power voedingsmodule		X
2210-061	Pakking voor volumedeel G¼B (R½) / koppeling 6561-323	X	X
2210-062	Pakking voor volumedeel G1B (R¾) / koppeling 6561-324	X	X
2105-002	Verzegelkap voor volumedeel G¼B (R½), blauw	X	X
3026-1148	Verzegelkap voor volumedeel G¼B (R½), zelfborgend, blauw	X	X
3026-517	Verzegelkap voor korte, directe temperatuurvoeler DS27,5, blauw	X	X
3026-518	Verzegelkap voor korte, directe temperatuurvoeler DS27,5, rood	X	X
3026-1034	Verzegelkap voor Ø5,0 mm / Ø5,2 mm temperatuurvoeler met composiet aansluiting, zwart	X	X
3026-655.A	Wandmontageplaat inclusief pluggen en schroeven	X	X
3026-902	Montagebeugel voor montage van MULTICAL® 403 op montagebeugel voor MULTICAL® 402		X
3026-909	Houder voor uitleeskop	X	X
3026-961	Demontagehulpstuk "base"		X
3026-962	Demontagehulpstuk "bracket"		X
3130-262	Blindplug inclusief O-ring	X	X
3130-269	Kabelklem met schroeven		X
5000-286	Voedingskabel, 1,5 m [2 x 0,75 m²]		X
5000-337	Modulekabel, 2 m [2 x 0,25 mm²]		X
6556-491	R½ - M10 nippel voor korte, directe temperatuurvoeler	X	X
6556-492	R¾ - M10 nippel voor korte, directe temperatuurvoeler	X	X
6556-570	G¼B kogelkraan met M10x1 voeleraansluiting, 48 mm	X	
6556-571	G¾B kogelkraan met M10x1 voeleraansluiting, 54 mm	X	
6699-035	USB configuratiekabel voor communicatiemodules		X
6699-042	Metalen plaatje voor infrarood uitleeskop, 20 st.	X	X
6699-047	Voedingslabel MULTICAL® 403/603, 10 stuks [2006-681]		X
6699-099	Infrarood uitleeskop met USB aansluiting	X	X
6699-403	230/24 VAC safety trafo 5 VA		X
6699-404	230/24 VAC safety trafo 10 VA		X
6699-405	230/12/24 VAC safety trafo 63 VA		X
6699-447.E	Interne antenne voor Kamstrup radio, 434 MHz		X
6699-448	Mini Triangle antenne voor Wireless M-Bus en 2G/4G netwerkmodule		X
6699-482.E	Interne antenne voor Wireless M-Bus, 868 MHz		X



Accessoires

Kalibratie-hulpmiddelen

Artikelnummer	Beschrijving	MULTICAL® 303	MULTICAL® 403
6699-303	Verificatie unit voor MULTICAL® 303, Pt500, warmte / koude (wordt gebruikt i.c.m. METERTOOL HCW)	x	
6699-367	Verificatie unit voor MULTICAL® 403, Pt100, warmte / koude (wordt gebruikt i.c.m. METERTOOL HCW)		x
6699-366	Verificatie unit voor MULTICAL® 403, Pt500, warmte / koude (wordt gebruikt i.c.m. METERTOOL HCW)		x

Voor meer informatie over MULTICAL® 303 of MULTICAL® 403 en hiervoor beschikbare accessoires, verwijzen wij u naar de technische beschrijving die u kunt vinden op [Kamstrup Product Centre](#)..

Kamstrup B.V.

Gildenstraat 23
NL-7005 BL Doetinchem
T: +31 314 820 900
info@kamstrup.nl
kamstrup.com