

Fiche Produit

MULTICAL® 302

Compteur polyvalent d'énergie thermique (calories et frigories), facile à installer et à utiliser

- Configurable sur place sur la conduite de départ et de retour
- Débitmètre métal PN 25 homologué jusqu'à 130 °C
- Faibles pertes de pression, inférieure à 0,1 bar pour tous les modèle de la gamme
- Dynamique de mesure jusqu'à 1:1600, du débit minimum au débit de saturation, - 1:250 ($q_v; q_p$)



MID 2014/32/EU



EN 1434

DK-BEK 1178 – 06/11/2014



EN 1434



Sommaire

Fonctions du calculateur	3
Programmation et vérification	7
Communication	7
Homologations	11
Données électriques	12
Données mécaniques	13
Matériaux	13
Précision	14
Références de commande	15
Schémas cotés	16
Perte de pression	18
Accessories	19

Description

Applications

Du fait de sa très petite taille, le compteur d'énergie thermique polyvalent MULTICAL® 302 peut être installé à tout endroit. Il peut être orienté lors de sa pose, y compris dans les installations très compactes, permettant ainsi toujours une lecture optimale de l'afficheur.

Le débitmètre en métal est robuste, supporte des températures constantes atteignant 130 °C, est efficacement protégé contre la condensation et peut être utilisé dans des systèmes PN16 comme PN25.

Ce débitmètre à ultrasons a été conçu selon la technique de Kamstrup, unique en son genre, qui garantit une longévité exceptionnelle, y compris dans les circuits de chauffage contenant de la magnétite.

Fonctionnalités

Le compteur MULTICAL® 302 se compose d'un débitmètre à ultrasons, d'un afficheur électronique et d'un ensemble de deux sondes Pt500. Ces éléments sont étalonnés séparément puis assemblés au sein d'un compteur d'énergie calorifique ou frigorifique ou d'un compteur d'énergie thermique combiné (calories et frigories), l'appareil ne devant pas être démonté.

Le compteur comprend un enregistreur de données intégré qui mémorise toutes les données pertinentes se rapportant aux dernières 960 heures, 460 jours, 24 mois et 15 ans.

Lors de sa pose, le compteur peut être configuré pour une installation du débitmètre sur la conduite de départ ou de retour. En outre, l'unité de mesure et la résolution ainsi que la date, l'heure et l'adresse du M-Bus peuvent être sélectionnés par une simple pression sur un bouton-poussoir, sans aucun outil particulier.

M-Bus filaire ou sans fil

MULTICAL®302 est disponible avec le câble monté directement à l'usine pour M-Bus filaire ou M-Bus sans fil, en mode C1 ou T1 OMS selon la norme 13757.

La communication par M-Bus est isolée galvaniquement et comprend une sélection automatique de la vitesse 300/2400 Baud, un adressage primaire et secondaire et une détection de collision. La consommation du maître est inférieure à 1 unité de charge, et la lecture des enregistrements se fait séparément pour l'énergie calorifique et frigorifique.

La communication sans fil par M-Bus sans fil respecte la norme européenne EN 13757 et le télégramme de données est configurable pour le mode C1, le mode T1 BSI ou le mode T1 OMS.

La communication se fait via un cryptage AES 128 bits.

Fonctions du calculateur

Calcul de l'énergie

MULTICAL® 302 calcule l'énergie en utilisant la formule définie dans la norme EN 1434-1:2015, dans laquelle sont utilisées l'échelle de température de 1990 (ITS-90) et une définition de la pression de 16 bar.

Le calcul de l'énergie peut être exprimé de manière simplifiée par la formule:

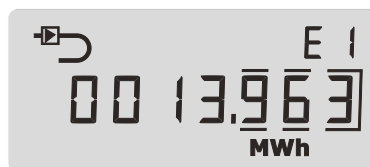
$$\text{Energie} = V \times \Delta\Theta \times k, \text{ où}$$

V est le volume d'eau

$\Delta\Theta$ est l'écart de températures mesuré entre le départ et le retour

k est le coefficient de correction d'enthalpie de l'eau.

Le calculateur calcule toujours l'énergie en [Wh] et la convertit ensuite dans l'unité de mesure sélectionnée.



E [Wh] =	$V \times \Delta\Theta \times k \times 1.000$
E [kWh] =	$E [\text{Wh}] / 1.000$
E [MWh] =	$E [\text{Wh}] / 1.000.000$
E [GJ] =	$E [\text{Wh}] / 277.780$
E [Gcal] =	$E [\text{Wh}] / 1.163.100$

Types d'applications

MULTICAL® 302 exploite quatre formules d'énergie différentes, à savoir E1, E3, E8 et E9, qui sont toutes calculées en parallèle lors de chaque intégration, quelle que soit la configuration du compteur.

Ces quatre types d'énergie sont calculés comme suit:

$E1 = V1(T1 - T2)k$	Energie calorifique (V1 sur le départ ou le retour)
$E3 = V1(T2 - T1)k$	Energie frigorifique (V1 sur le départ ou le retour)
$E8 = m^3 \times T1$	Température moyenne (départ)
$E9 = m^3 \times T2$	Température moyenne (retour)

MULTICAL® 302 peut ainsi calculer l'énergie thermique dans la plupart des applications. Tous ces types d'énergie font l'objet d'un enregistrement des données, lesquelles peuvent être affichées en fonction de la configuration.

Mesure du débit

MULTICAL® 302 calcule le débit instantané de l'eau toutes les 4 secondes ou toutes les 2 secondes en fonction de la configuration.

Mesure de la puissance

MULTICAL® 302 calcule la puissance instantanée à partir du débit instantané de l'eau et de l'écart de température mesuré lors de la dernière intégration.

La puissance instantanée est mise à jour sur l'afficheur toutes les 32 secondes ou toutes les 8 secondes en fonction de la configuration.

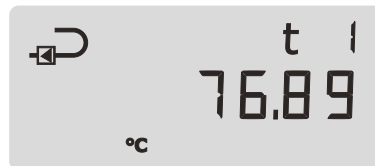


Fonctions du calculateur

Valeurs maximales de débit et de puissance

MULTICAL® 302 enregistre les valeurs maximales de débit et de puissance sur une base annuelle et mensuelle. Les valeurs enregistrées peuvent être lues à distance grâce à l'interface de communication ou directement sur l'afficheur en mode "Tech loop".

Toutes les valeurs maximales sont calculées comme la moyenne maximale d'un certain nombre de mesures instantanées du débit ou de la puissance, les calculs étant effectués sur une période programmable dans un intervalle compris entre 1 et 1440 minutes.



Mesure de la température

Les températures départ et retour sont mesurées à l'aide d'un ensemble de deux sondes 2 fils Pt500 parfaitement appariées.

Le circuit de mesure intègre un convertisseur analogique-numérique à haute résolution dont la gamme de températures est comprise entre 0,00 °C et 155,00 °C.

Outre les températures instantanées utilisées pour le calcul de l'énergie thermique, des moyennes annuelles et mensuelles peuvent être affichées.

Fonctionnalités d'affichage

MULTICAL® 302 est équipé d'un afficheur à cristaux liquides (LCD) facile à lire qui comporte 8 chiffres ainsi que les unités de mesure et un champ d'information. Pour les mesures d'énergie et de volume, l'afficheur indique 7 chiffres et l'unité de mesure correspondante, tandis que les 8 chiffres sont utilisés pour indiquer le numéro du compteur, par exemple.

L'affichage par défaut indique la consommation cumulée d'énergie. Une simple pression sur le bouton-poussoir permet de passer immédiatement à l'affichage des valeurs suivantes. Quatre minutes après la dernière activation du bouton-poussoir, l'afficheur revient automatiquement à l'affichage de la consommation d'énergie cumulée. A l'issue de quatre minutes supplémentaires sans activation, il se met en veille afin d'économiser l'électricité.

Le compteur utilise quatre boucles différentes pour quatre modes d'utilisation différents:

- Setup loop
- Tech loop
- Setup loop
- Test loop

Une seule boucle peut s'afficher à la fois.



Fonctions du calculateur

Setup loop

Setup loop est la boucle primaire. Elle est accessible lorsque le compteur a été installé et fonctionne normalement. Cette boucle contient les valeurs relevées de consommation d'énergie et les valeurs les plus utilisées. Elle est principalement destinée à l'utilisateur du compteur.



1-USER

Tech loop

Tech loop est principalement destinée aux techniciens et autres intervenants intéressés par des données complémentaires. Elle permet d'afficher tous les registres de consommation d'énergie, d'autres registres importants ainsi que les données enregistrées.



2-TECH

Setup loop

Setup loop comprend tout ce qui est modifiable dans le compteur et permet de programmer les paramètres suivants:

- Numéro de client
- Date
- Heure
- Date de relevé
- Localisation du débitmètre (conduite départ/retour)
- Unité de mesure de l'énergie/résolution
- Adresse primaire M-Bus
- Période maximale de calcul de la moyenne
- Commutation énergie calorifique/frigorifique
- Radio (marche-arrêt)



3-SETUP

Test loop

Test loop est destinée aux laboratoires et autres intervenants qui étalonnent ou vérifient le compteur.



4-TEST

Fonctions du calculateur

Info codes

MULTICAL® 302 surveille en permanence un certain nombre de fonctions importantes. Si une erreur grave intervient dans le système de mesure ou l'installation, le message "INFO" clignote dans l'afficheur, et ce tant qu'il n'a pas été remédié à cette erreur, quel que soit l'affichage sélectionné. Le message "INFO" disparaît automatiquement une fois que les conditions ayant généré le message d'erreur ont été corrigées. Un compteur d'évènements indique combien de fois le code informations a été modifié.

L'enregistreur d'évènements enregistre les 50 dernières modifications, dont les 36 dernières peuvent être visualisées sur l'afficheur.

Codes info	Description	Temps de réponse
0	Aucune erreur	-
1	L'alimentation électrique a été coupée	-
4	Sonde de température T2 en dehors de la plage de mesure	< 32 sec.
8	Sonde de température T1 en dehors de la plage de mesure	< 32 sec.
32	L'écart de température indique une erreur de polarité	< 32 sec. et 0,05 m ³
128	Tension d'alimentation trop faible	< 10 sec.
16	Débitmètre, signal faible ou présence d'air	< 32 sec.
2	Débitmètre monté à l'envers (sens inverse du débit)	< 32 sec.

Enregistreurs de données

MULTICAL® 302 possède une mémoire permanente (EEPROM) dans laquelle sont sauvegardées les valeurs de nombreux paramètres différents. MULTICAL® 302 enregistre les résultats des journaux annuels et mensuels basées sur les dates butoirs. Il est possible de créer deux dates butoirs pour la lecture semestrielle.

Le compteur comprend les données des enregistrements suivants:

Intervalle d'enregistrement	Conservation des données	Valeurs enregistrées
Enregistrement annuel	15 ans	Registre d'énergie et de volume
Enregistrement mensuel	24 mois	Registre d'énergie et de volume
Enregistrement quotidien	460 jours	Registre d'énergie et de volume
Enregistrement horaire	960 heures	Registre d'énergie et de volume
Enregistrement d'évènements	50 évènements (36 évènements pouvant être visualisés)	Code info et date
Enregistrement des configurations	25 modifications de la configuration	Nouvelle configuration et date

Alimentation électrique

MULTICAL® 302 peut être livré avec 1 ou 2 piles au lithium de type A intégrées.

- Une pile au lithium de type A suffit pour l'alimentation du MULTICAL® 302 pendant une durée de service de 6-8 ans.
- Il faut deux piles au lithium de type A pour l'alimentation du MULTICAL® 302 si une durée de vie de 12-16 ans est exigée.

Programmation et vérification

METERTOOL for MULTICAL® 302 est un logiciel fonctionnant sous Windows qui contient les applications de programmation du calculateur. Le calculateur peut en outre être testé et vérifié. Veuillez contacter Kamstrup A/S pour tout complément d'information.



Communication

MULTICAL® 302 possède deux types de communication, par M-Bus filaire ou sans fil.

M-Bus filaire

Si le compteur est fourni avec un M-Bus filaire intégré, le protocole M-Bus selon la norme EN 13757-3:2013 s'applique.

La liaison au M-Bus maître est établie via le câble 2 fils fixe de 1,5 m. La liaison n'est pas polarisée et l'interface M-Bus est isolée galvaniquement des autres éléments du compteur.

La vitesse de communication, de 300 ou 2400 baud, est détectée automatiquement. Les adressages primaire et secondaire sont supportés. Consommation: 1 unité de charge [1,5 mA].

Les données suivantes peuvent être lues via le M-Bus:

En-tête données M-Bus	Données instantanées	Données relevées à date fixe*	Données du compteur
Identification M-Bus	Energie calorifique E1	Energie calorifique E1	N° de série
Identification producteur	Energie frigorifique E3	Energie frigorifique E3	Client n° 1
Version	Energie m ³ x T1= E8	Energie m ³ x T1= E8	Client n° 2
Type d'appareil	Energie m ³ x T2 = E9	Energie m ³ x T2 = E9	Configuration n° 1
Compteur d'accès	Volume V1	Volume V1	Configuration n° 2
Etat	Compteur horaire	Puissance maximale	Type de compteur
Configuration	Erreur compteur horaire	Débit maximal	Révision du logiciel
	T1	Date de relevé	
	T2		
	T1-T2		
	Puissance instantanée		
	Puissance maxi ce mois*		
	Débit instantané		
	Débit maxi ce mois*		
	Codes info		
	Horodatage		

* Par défaut, transmission des données mensuelles. Il est possible d'opter pour une transmission des données annuelles à l'aide d'une commande par M-Bus.

Pour plus de détails, il convient de se reporter à la notice technique du M-Bus pour MULTICAL® 302.

Communication

M-Bus sans fil

Si le compteur intègre un M-Bus sans fil, vous pouvez choisir entre le mode C1, T1 BSI ou T1 OMS.

Le mode C1 est utilisé avec les systèmes de relevé Kamstrup et pour le relevé manuel à distance en général.

Le mode T1 BSI/T1 OMS s'utilise avec les réseaux fixes fonctionnant sous OMS. Le compteur comporte une antenne interne.

Mode C1

Protocole selon EN 13757-4:2013. Intervalle de transmission : 16 sec. Cryptage individuel AES 128 bits.

Paquets de données Mode C1

Compteur d'énergie calorifique HH=01 ou 02	Compteur d'énergie calorifique HH=11 ou 12	Compteur d'énergie frigorifique	Compteur combiné d'énergie calorifique et frigorifique
En-tête Identification producteur N° de série Version Etat Compteur horaire	En-tête Identification producteur N° de série Version Etat Compteur horaire	En-tête Identification producteur N° de série Version Etat Compteur horaire	En-tête Identification producteur N° de série Version Etat Compteur horaire
Données instantanées Energie calorifique E1 Volume V1 Puissance Codes info	Données instantanées Energie calorifique E1 Codes info	Données instantanées Energie frigorifique E3 Volume V1 Puissance Codes info	Données instantanées Energie calorifique E1 Energie frigorifique E3 Puissance Codes info
Données relevées à date fixe* Date Energie calorifique E1 mois précédent ou Energie calorifique E1 année précédente	Données relevées à date fixe* Date Energie chaud E1 Volume V1 Energie m3*T1=E8 Energie m3*T2=E9 Mois dernier ou année dernière*	Données relevées à date fixe* Date Energie frigorifique E3 mois précédent ou Energie frigorifique E3 année précédente	Données relevées à date fixe* Date Energie calorifique E1 mois précédent Energie frigorifique E3 mois précédent ou Energie calorifique E1 année précédente Energie frigorifique E3 année précédente

* La périodicité des données [mensuelle ou annuelle] dépend de la configuration HH.
Pour plus de détails, il convient de se reporter à la notice technique de MULTICAL® 302.

Communication

Mode T1 BSI

Protocole selon EN13757-4:2013 et OMS Specification Volume 2 issue 4. Profil de sécurité B.
Intervalle de transmission 16 sec. Cryptage individuel AES 128 bits.

Paquets de données Mode T1 BSI

Compteur d'énergie calorifique	Compteur d'énergie frigorifique	Compteur combiné d'énergie calorifique et frigorifique
En-tête	En-tête	En-tête
Type d'appareil	Type d'appareil	Type d'appareil
Identification producteur	Identification producteur	Identification producteur
N° de série	N° de série	N° de série
Version	Version	Version
Etat	Etat	Etat
Données instantanées	Données instantanées	Données instantanées
Energie calorifique E1	Energie frigorifique E3	Energie calorifique E1
Volume V1	Volume V1	Volume V1
Bits d'information	Bits d'information	Bits d'information
Débit	Débit	Débit
T1	T1	T1
T2	T2	T2
Puissance	Puissance	Puissance
Date	Date	Date
Données relevées à date fixe*	Données relevées à date fixe*	Données relevées à date fixe*
Energie calorifique E1 mois précédent	Energie frigorifique E3 mois précédent	Energie calorifique E1 mois précédent
Volume V1 mois précédent	Volume V1 mois précédent	Volume V1 mois précédent
Débit max V1 mois précédent	Débit max V1 mois précédent	Débit max V1 mois précédent
ou	ou	ou
Energie calorifique E1 année précédente	Energie frigorifique E3 année précédente	Energie calorifique E1 année précédente
Volume V1 année précédente	Volume V1 année précédente	Volume V1 année précédente
Débit max V1 année précédent	Débit max V1 année précédent	Débit max V1 année précédent

* La périodicité des données [mensuelle ou annuelle] dépend de la configuration HH.
Pour plus de détails, il convient de se reporter à la notice technique de MULTICAL® 302.

Communication

Mode T1 OMS

Protocole selon EN13757-4:2013 et OMS Specification Volume 2 issue 3.0.1. Profil de sécurité A.
Intervalle de transmission 15 min. Cryptage individuel AES 128 bits.

Paquets de données Mode T1 OMS

Compteur d'énergie calorifique	Compteur d'énergie frigorifique	Compteur combiné d'énergie calorifique et frigorifique
En-tête	En-tête	En-tête
Type d'appareil	Type d'appareil	Type d'appareil
Identification producteur	Identification producteur	Identification producteur
N° de série	N° de série	N° de série
Version	Version	Version
Etat	Etat	Etat
Données instantanées	Données instantanées	Données instantanées
Energie calorifique E1	Energie frigorifique E3	Energie calorifique E1
Volume V1	Volume V1	Energie frigorifique E3
Puissance	Puissance	Volume V1
Débit	Débit	Puissance
T1	T1	Débit
T2	T2	T1
Compteur horaire	Compteur horaire	T2
Date	Date	Compteur horaire
Codes info	Codes info	Date
		Codes info
Données relevées à date fixe*	Données relevées à date fixe*	Données relevées à date fixe*
Energie calorifique E1 mois précédent	Energie frigorifique E3 mois précédent	Energie calorifique E1 mois précédent
Volume V1 mois précédent	Volume V1 mois précédent	Energie frigorifique E3 mois précédent
ou	ou	Volume V1 mois précédent
Energie calorifique E1 année précédente	Energie frigorifique E3 année précédente	ou
Volume V1 année précédente	Volume V1 année précédente	Energie calorifique E1 année précédente
Date de relevé	Date de relevé	Energie frigorifique E3 année précédente
		Volume V1 année précédente
		Date de relevé

* La périodicité des données (mensuelle ou annuelle) dépend de la configuration HH.
Pour plus de détails, il convient de se reporter à la notice technique de MULTICAL® 302.

Homologations

Directives européennes	Directive sur les instruments de mesure (MID) Directive Basse tension (BT) Directive Compatibilité électromagnétique (CEM) Directive Equipements sous pression (DESP) Directive RoHS
Normes	EN 1434:2015
Compteur d'énergie calorifique	Homologation : DK-0200-MI004-031 Plage de températures θ : 2 °C à 150 °C Plage de différences de température $\Delta\theta$: 3 K à 130 K
Compteur d'énergie frigorifique	Homologation: TS27.02.001 Plage de températures θ : 2 °C...150 °C Plage de différences de température $\Delta\theta$: 3 K...85 K Homologation: PTB TR K7.2 (22.72/13.04) Plage de températures θ : 2 °C...150 °C Plage de différences de température $\Delta\theta$: 3 K...85 K
Précision	Calculateur : $E_c = \pm [0,5 + \Delta\theta_{min}/\Delta\theta] \%$ Capteur de débit : $E_q = \pm [2 + 0,02 q_r/q_j]$, mais sans dépasser $\pm 5 \%$
Dynamique de mesure $q_i; q_p$	1:250 et 1:100
Sondes de température	Type 302-T : Pt500 – EN 60 751, 2 fils, raccordement ne pouvant être démonté
Désignation selon EN 1434	Classes de précision 2 et 3, classe environnement A
Désignation selon directive MID	Environnement mécanique : classes M1 et M2 Environnement électromagnétique: classe E1 5..55°C, pas de condensation, endroit clos (montage en intérieur)

Les températures minimales indiquées ne concernent que les homologations de type. Le compteur n'a pas de dispositif de coupure en cas de températures basses et peut donc mesurer des valeurs très faibles, jusqu'à 0,01 °C et 0,01 K.

N° de type	Débit nominal q_p [m³/h]	Débit maximal q_s [m³/h]	Débit de coupure [l/h]	Débit de saturation [m³/h]	Perte de pression $\Delta p @ q_p$ [bar]	Raccord fileté sur compteur	Length [mm]
302Txxxxx10xxx	0,6	1,2	3	3,0	0,03	G¾B	110
302Txxxxx11xxx	0,6	1,2	3	3,0	0,03	G¾B	130
302Txxxxx12xxx	0,6	1,2	3	3,0	0,03	G¾B	165
302Txxxxx40xxx	1,5	3,0	3	5,0	0,09	G¾B	110
302Txxxxx41xxx	1,5	3,0	3	5,0	0,09	G¾B	130
302Txxxxx42xxx	1,5	3,0	3	5,0	0,09	G¾B	165
302Txxxxx70xxx	1,5	3,0	3	5,0	0,09	G1B	130
302Txxxxx71xxx	1,5	3,0	3	5,0	0,09	G1B	190
302Txxxxx72xxx	1,5	3,0	3	5,0	0,09	G1B	220
302TxxxxxA0xxx	2,5	5,0	5	7,0	0,09	G1B	130
302TxxxxxA1xxx	2,5	5,0	5	7,0	0,09	G1B	190
302TxxxxxA2xxx	2,5	5,0	5	7,0	0,09	G1B	220

Données électriques

Données concernant le calculateur

Précision du type	Calculateur: $E_c = \pm (0,15 + 2/\Delta\Theta) \%$ Sondes appariées: $E_t = \pm (0,4 + 4/\Delta\Theta) \%$
Afficheur	LCD – 7 [8] chiffres de 6 mm de haut
Résolution	9999.999 – 99999.99 – 999999.9 – 9999999
Unités énergétiques	MWh – kWh – GJ
Enregistrement des données (EEPROM)	Interval log: 960 heures, 460 jours, 24 mois, 15 années Event log: 50 Info events, 25 Configuration events
Horodatage	Heure, date, années bissextiles, date de relevé
Communication des données	Protocole KMP avec CRC16 utilisé pour la communication optique.
M-Bus	Protocole selon EN 13757-3:2013, vitesse de communication 300 et 2400 Baud avec détection automatique de la vitesse de communication. Consommation : 1 unité de charge (1,5 mA). Câble fixe 2 fils. Liaison non polarisée.
M-Bus sans fil	Mode C1, protocole selon EN 13757-4:2013. Cryptage individuel AES 128 bits. Intervalle de transmission : 16 sec Fréquence de transmission: 868,95MHz Mode T1 BSI, protocole selon EN13757-4:2013 et OMS Volume 2 paragraph 4. Cryptage individuel AES 128 bits. Profil de sécurité B. Intervalle de transmission : 16 sec Fréquence de transmission: 868,95MHz Mode T1 OMS, protocole selon EN13757-4:2013 et OMS Volume 2 paragraph 3.0.1. Cryptage individuel AES 128 bits. Profil de sécurité A. Intervalle de transmission : 15 min Fréquence de transmission: 868,95MHz
Dissipation de puissance des capteurs de température	< 0,5 μ W RMS
Alimentation	3,6 VDC \pm 0,1 VDC
Informations CEM	Conforme à EN 1434 classe A (MID classe E1)

Mesure de la température		
Pt500 2 fils	T1 Température départ	T2 Température retour
Plage de mesure	0,00...155,00 °C	0,00...155,00 °C

Piles	1 pile au lithium type A 3,65 Vcc	
Durée de vie de la pile*	8 ans @ $t_{BAT} < 30 \text{ °C}$ 6 ans @ $t_{BAT} < 45 \text{ °C}$	16 ans @ $t_{BAT} < 30 \text{ °C}$ 12 ans @ $t_{BAT} < 45 \text{ °C}$
Teneur en lithium	0,96 g	
Classe de transport	Non soumis à la réglementation sur le transport des matières dangereuses	
Hors Etats-Unis	Transport non limité, matière ne relevant pas de la classe 9	
Aux Etats-Unis	Classé dans la catégorie des petites piles primaires au lithium' ("small primary lithium cells")	

* La durée de vie de la pile est réduite par des communications de données fréquentes et par une température ambiante élevée.

Données mécaniques

Classe environnementale

Conforme à EN 1434 classe A, MID classe E1 et M2

	Classe de protection	Température ambiante	Classe environnementale	
Calculateur	IP65	5...55 °C	Sans condensation	A l'intérieur (lieu fermé)
Débitmètre et sondes de température appariées	IP68		Condensation	

Températures du fluide caloporteur

Compteurs d'énergie calorifique 302-T 2...130 °C

Compteurs d'énergie frigorifique 302-T 2...130 °C

Compteurs combinés d'énergie calorifique et frigorifique 302-T 2...130 °C

Compteurs d'énergie frigorifique 302-C 2...50 °C

A des températures du fluide en dessous de la température ambiante, le calculateur doit être monté au mur afin d'éviter les risques de condensation.

Lorsque les températures du fluide caloporteur sont supérieures à 90 °C, le calculateur doit également être installé au mur afin d'éviter les températures trop élevées, en particulier pour ce qui concerne l'afficheur et la durée de vie de la pile.

Fluide caloporteur mesuré par le débitmètre Eau

Température de stockage -25...60 °C (débitmètre vide)

Etage de pression (fileté) PN16 et PN25

Poids De 0,7 à 1,1 kg, selon la taille du débitmètre et l'extension

Câble du débitmètre 1,2 m (non demontable câble)

Câbles des sondes de température 1,5 m (non demontable câbles)

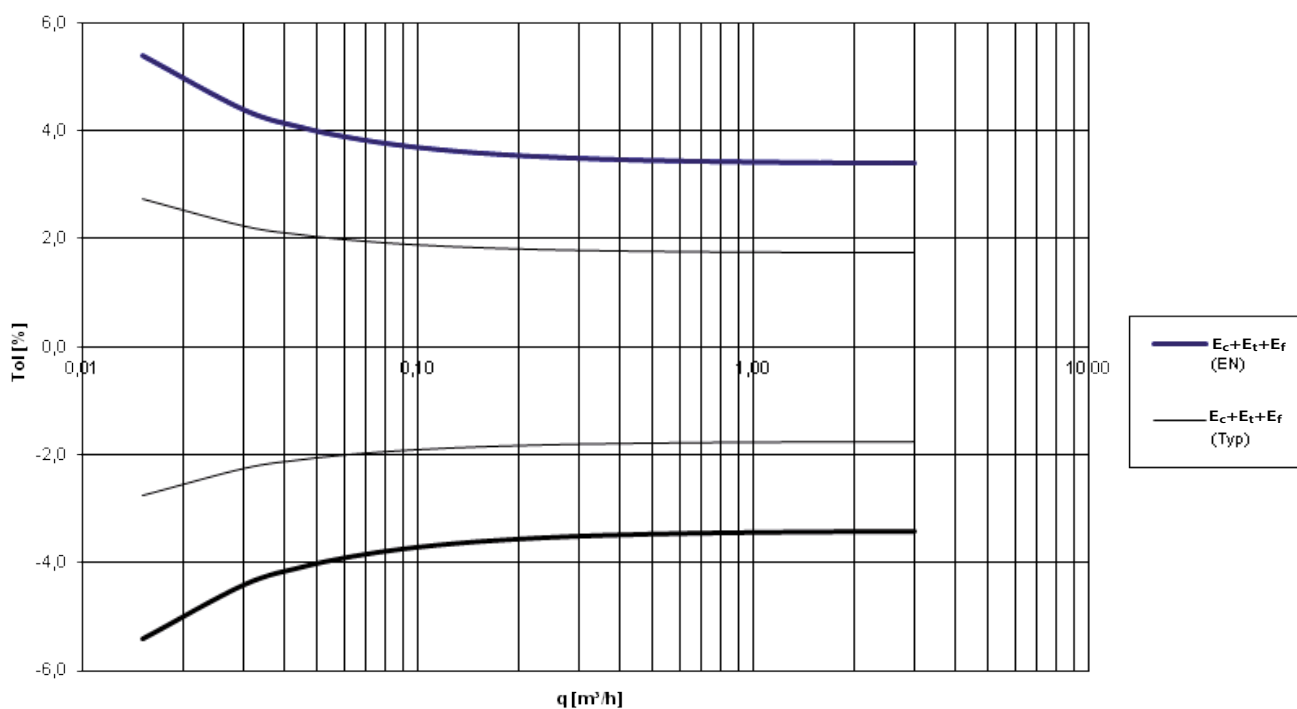
Matériaux

Eléments humides	Boîtier du débitmètre	Laiton non dézincifiable matricé à chaud (CW602N)
	Diaphragmes	Acier inoxydable, W n° 14404
	Joints toriques	EPDM
	Tube de mesure	Thermoplastique PES
	Réflecteurs	Thermoplastique PES 30 % GF et acier inoxydable W n° 14306
Couvercle du débitmètre	Thermoplastique PC 20 % GF	
Support mural	Thermoplastique PC 20 % GF	
Boîtier du calculateur	Couvercle	Thermoplastique PC 10 % GF
	Partie inférieure	Thermoplastique ABS avec joints TPE (élastomère thermoplastique)
Câbles	Débitmètre	Câble silicone avec isolation interne en Téflon
	Sondes de température	Câble silicone avec isolation interne en Téflon
	M-Bus	Câble silicone avec isolation interne en Téflon

Précision

Éléments du compteur d'énergie thermique	Erreur maximale admissible selon EN 1434-1.	MULTICAL® 302, précision normale
Débitmètre	$E_f = \pm [2 + 0,02 q_p/q] \%$	$E_f = \pm [1 + 0,01 q_p/q] \%$
Calculateur	$E_c = \pm [0,5 + \Delta\Theta_{\min}/\Delta\Theta] \%$	$E_c = \pm [0,15 + 2/\Delta\Theta] \%$
Sondes de température appariées	$E_t = \pm [0,5 + 3 \Delta\Theta_{\min}/\Delta\Theta] \%$	$E_t = \pm [0,4 + 4/\Delta\Theta] \%$

MULTICAL® 302 q_p 1,5 m³/h @ $\Delta\Theta$ 30K



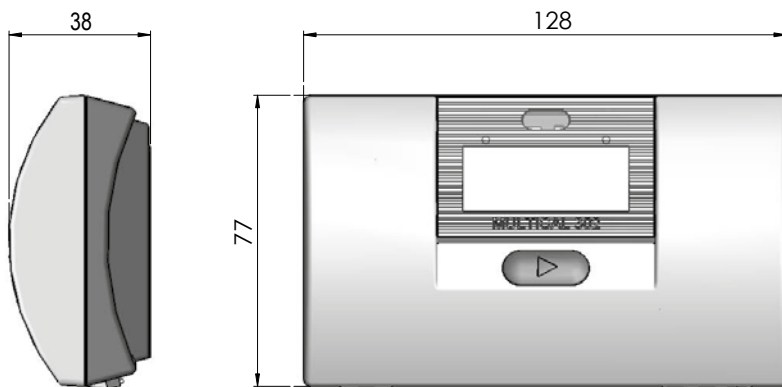
Références de commande

MULTICAL® 302		Type 302	<input type="checkbox"/>	<input type="checkbox"/>	<input type="checkbox"/>	<input type="checkbox"/>	<input type="checkbox"/>	<input type="checkbox"/>	<input type="checkbox"/>
Version de base									
Pt500 Compteur d'énergie calorifique et combiné calorifique et frigorifique		T							
Pt500 Compteur d'énergie frigorifique		C							
Communication									
Aucune communication			00						
M-Bus (livré avec câble 1,5 m monté d'usine)			20						
M-Bus (livré avec câble 2,0 m monté d'usine)			21						
M-Bus sans fil 868 MHz (mode C1, T1 BSI ou T1 OMS configurable)			30						
Alimentation									
Pile 6-8 ans, compteur Réponse normale									1
Pile 12-16 ans, compteur Réponse normale									2
Pile 6-8 ans, compteur Réponse rapide									3
Sondes de température									
Sondes de température Pt500, ø 5,2 mm, avec longueur de câble 1,5 m, avec écrous composites									Q9
Sondes de température Pt500, ø 5,2 mm, avec longueur de câble 1,5 m, avec écrous en laiton									QF
Débitmètre									
q_p [m³/h]	Connexion	Longueur [mm]							
0,6	G¾B (R½) DN 15	110							10
								Avec extension à 130 mm	11
								Avec extension à 165 mm	12
1,5	G¾B (R½) DN 15	110							40
								Avec extension à 130 mm	41
								Avec extension à 165 mm	42
1,5	G1B (R¾) DN 20	130							70
								Avec extension à 190 mm	71
								Avec extension à 220 mm	72
2,5	G1B (R¾) DN 20	130							A0
								Avec extension à 190 mm	A1
								Avec extension à 220 mm	A2
Type de compteur									
Compteur d'énergie calorifique (module MID B+D)								θ _{hc} = OFF	2
Compteur combiné d'énergie calorifique et frigorifique (module MID B+D & TS27.02+DK268)								θ _{hc} = OFF	3
Compteur d'énergie calorifique (homologations nationales)								θ _{hc} = OFF	4
Compteur d'énergie frigorifique (TS27.02+DK268)								θ _{hc} = OFF	5
Compteur d'énergie calorifique et combiné calorifique et frigorifique								θ _{hc} = OFF	6
Code pays (langue sur l'étiquette, etc.). Des lettres peuvent également être utilisées.									XX

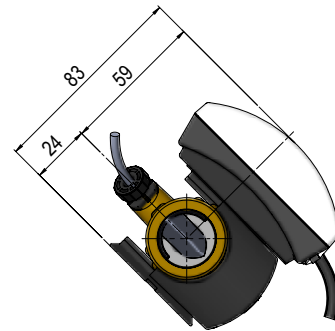
Schémas cotés

Toutes les cotes sont exprimées en [mm]

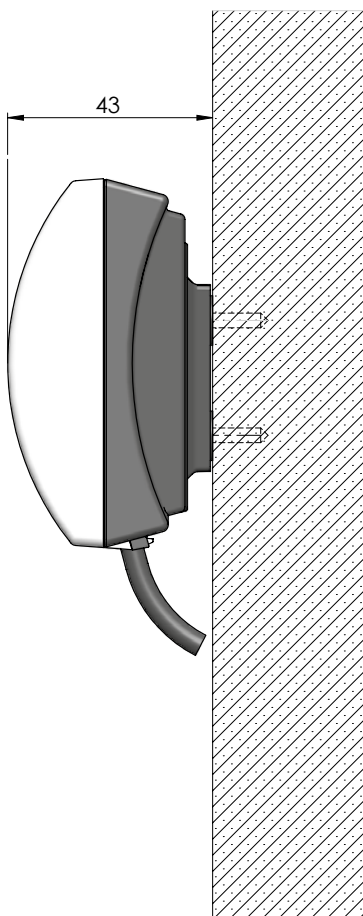
Calculateur



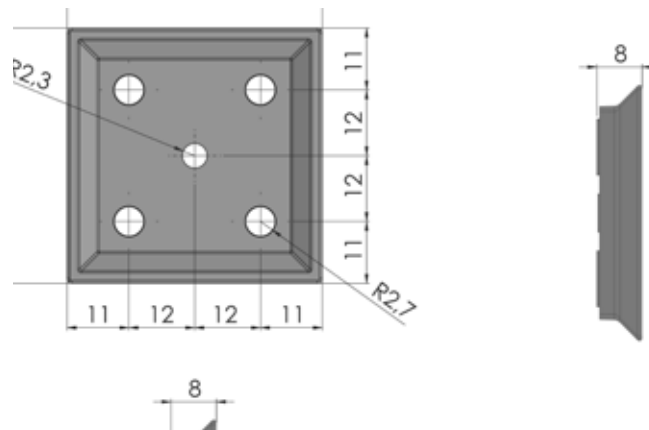
MULTICAL® 302 avec calculateur monté sur le débitmètre



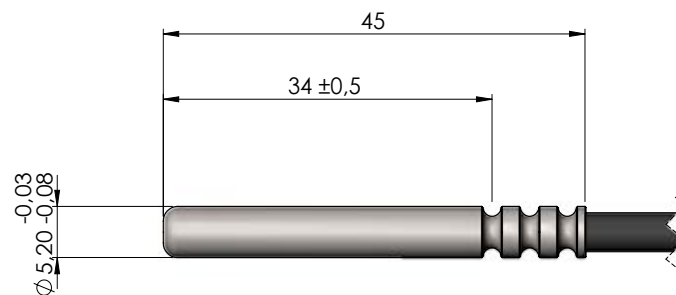
Calculateur monté au mur



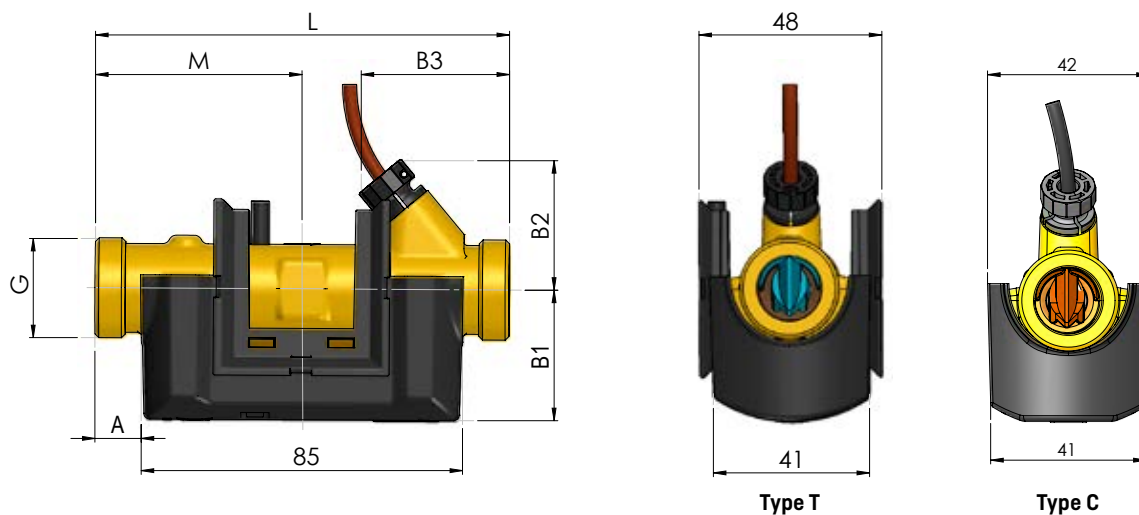
Support mural pour calculateur



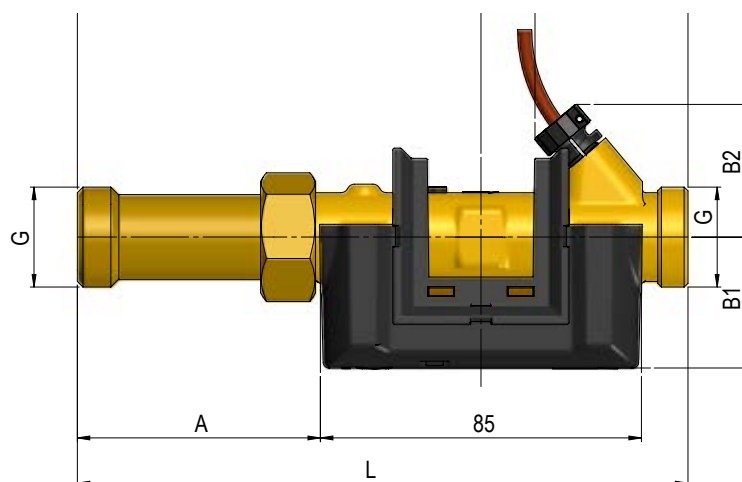
Sondes de température



Schémas cotés



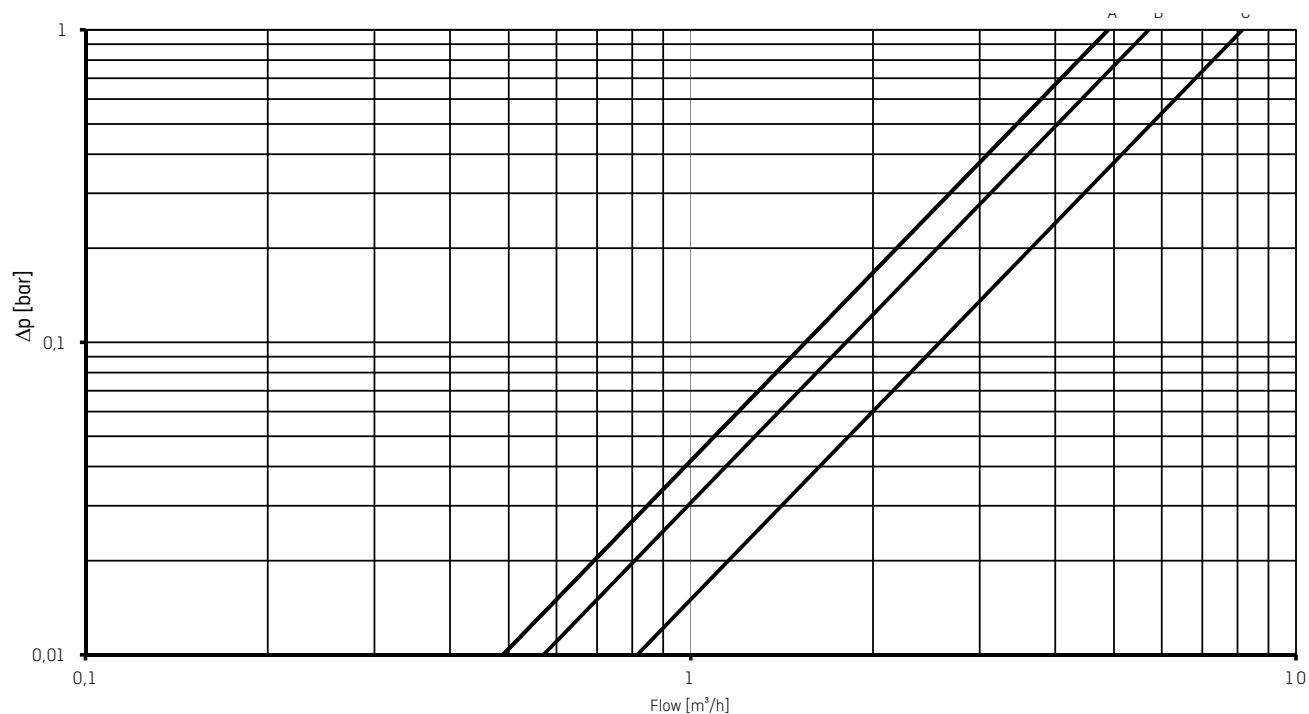
Filetage	L [mm]	A [mm]	B1 [mm]	B2 [mm]	B3 [mm]	Poids approximatif [kg] *
G½B (R½)	110	12	35	35	40	0,7
G1B (R¾)	130	22	38	38	50	0,8



Filetage	L [mm]	M [mm]	A [mm]	B1 [mm]	B2 [mm]	B3 [mm]	Poids approximatif [kg] *
G½B (R½)	130	73	30	35	35	40	0,8
G½B (R½)	165	109	66	35	35	40	0,8
G1B (R¾)	190	124	81	38	38	50	1,0
G1B (R¾)	220	154	111	38	38	50	1,1

* L'indication du poids comprend le compteur dans son ensemble, y compris le débitmètre, le calculateur, les deux sondes appariées et les deux piles de type A. Les accessoires inclus tels que les éventuels raccords, mamelons et doigts de gant, ne sont pas inclus dans l'indication du poids, et il en va de même de l'emballage.

Perte de pression



Graphe	qp [m³/h]	Dimensions	Diamètre nominal [mm]	Δp@qp [bar]	k _v	Q@0,25 bar [m³/h]
A	0,6	G½B x 110 mm	DN15	0,02	4,89	2,4
A	1,5	G½B x 110 mm	DN15	0,09	4,89	2,4
B	1,5	G1 x 130 mm	DN 20	0,07	5,71	2,9
C	2,5	G1 x 130 mm	DN 20	0,09	8,15	4,1

Accessories

N° de type	Description
3026-655.A	Support mural (LEXAN 3412R noir)
3026-909	Support pour tête de lecture optique
3130-262	Bouchon pour sonde de température dans débitmètre (Alliage cuivre laiton, CW614N)
4000-010	Kit écrou pour sondes de température (laiton CW617N)
6566-546	Mamelon R½ x M10 (Alliage cuivre laiton, CW614N)
6566-547	Mamelon R¾ x M10 (Alliage cuivre laiton, CW614N)
6557-302	Doigt de gant G½ 35 mm (Alliage cuivre laiton, CW614N)
6699-099	Tête de lecture optique infrarouge avec fiche USB
6699-304	Tête de lecture optique infrarouge pour NOWA
6699-016	Logiciel Kamstrup NOWA KAS
6699-724	METERTOOL HCW
6699-725	LogView HCW

Note: Les vannes à boisseau sphérique avec manchon M10x1 (types: 6556-474, -475 et -476) ne conviennent pas pour les sondes munies de joints toriques étant donné qu'elles sont conçues pour des joints plats.

Accessoires

Raccords (PN16)

Réf.	Taille	Mamelon	Raccord
6561-323	DN15	R½	G¾
6561-324	DN20	R¾	G1

Matériel: Alliage cuivre laiton, (CW617N)Raccord. Alliage cuivre laiton CW602N (écrou)

Joint pour raccords

Réf.	Taille (raccord)
3130-126	G¾
3130-127	G1

Extensions

Réf.	Description	Longueur [mm]	Longueur totale [mm]
6556-505	Extension G¾B	20	130
6556-506	Extension G¾B	55	165
6556-507	Extension G1B	60	190
6556-508	Extension G1B	90	220

Matériel: Alliage cuivre laiton (CW614N)

Pour des informations supplémentaires concernant le MULTICAL®302, veuillez consulter la fiche technique [5512-1334] disponible sur products.kamstrup.com.

Kamstrup Services SAS

Espace d'activités des Berthilliers
167 Chemin des Frozières
71850 Charnay les Mâcon
T: 03 85 22 13 48
F: 03 85 34 49 83
info@kamstrup.fr
kamstrup.com

Kamstrup A/S Suisse

Industriestrasse 47
CH-8152 Glattbrugg
T: +41 43 455 70 50
F: +41 43 455 70 51
info@kamstrup.ch
kamstrup.com