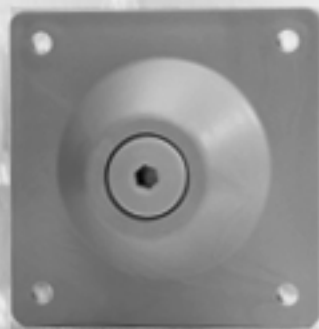


▼ CHARAKTERYSTYKA

- Dane z MULTICAL® mogą być czytane z zewnątrz co pozwala na używanie terminalu MULTITERM
- Gniazdo czytania danych jest zabezpieczone pokrywą
- Prosta instalacja
- Wyposażony w trzyżyłowy przewód o długości od 2 do 25 m. Przewód ten można skracać wg wymagań



Data plug

▼ ZASTOSOWANIE

Umieszczenie gniazda do czytania danych na jednej z zewnętrznych ścian pozwala na zbieranie danych z MULTICAL® przy pomocy przenośnego urządzenia MULTITERM. Gniazdo do czytania danych jest łatwe w montażu. Ochronna pokrywa zabezpiecza gniazdo przed wpływem czynników atmosferycznych.

▼ KONSTRUKCJA

Gniazdo do czytania danych wyposażone jest w trzyżyłowy przewód, który podłączony jest do wyjścia danych w ciepłomierzu MULTICAL. Przewód ten może mieć długości 2, 5, 10 lub 25 metrów w zależności od indywidualnych wymagań.

Przy czytaniu danych należy usunąć ochronną pokrywę gniazda danych. Zarówno bieżące jak i miesięczne rejestry mogą być odczytywane jednocześnie przez włożenie wtyczki MULTITERM do gniazda.

Pokrywa ochronna musi być założona, gdy czytanie danych jest skończone.



DANE TECHNICZNE

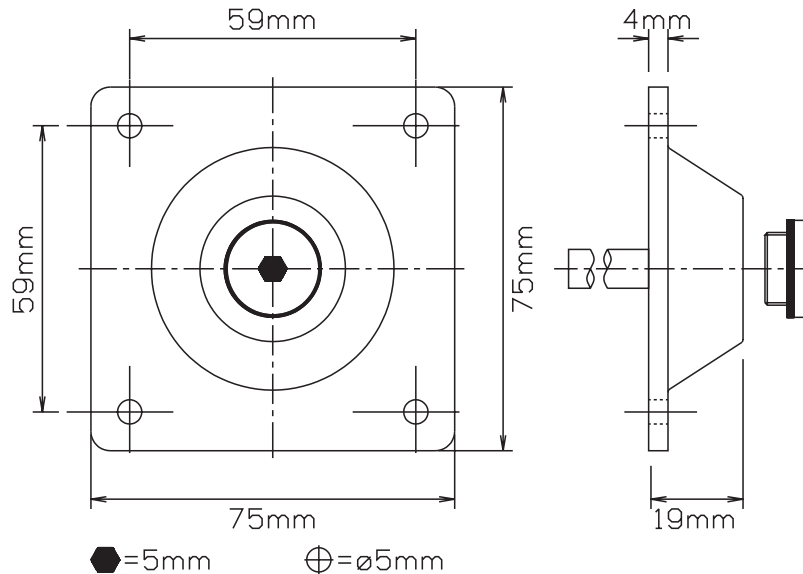
OBUDOWA

Materiał: ASA szary
Zakres temperatury: -30°C do +50°C

PRZEWÓD

Typ: LIYY, 3 x 0,25 mm²
Zakres temperatury
Sztywny przedział: -30°C do +80°C
Elastyczne granice: -5°C do +80°C

WYMIARY URZĄDZENIA



SPECYFIKACJA DLA ZAMÓWIENÍ

Typ No.

65-61-891 2 m
65-61-892 5 m
65-61-893 10 m
65-61-895 15 m
65-61-894 25 m

Typ No. - do wborowania

65-61-896 10 m
65-61-897 20 m
65-61-898 30 m
65-61-899 5 m

Reprezentowany przez:

