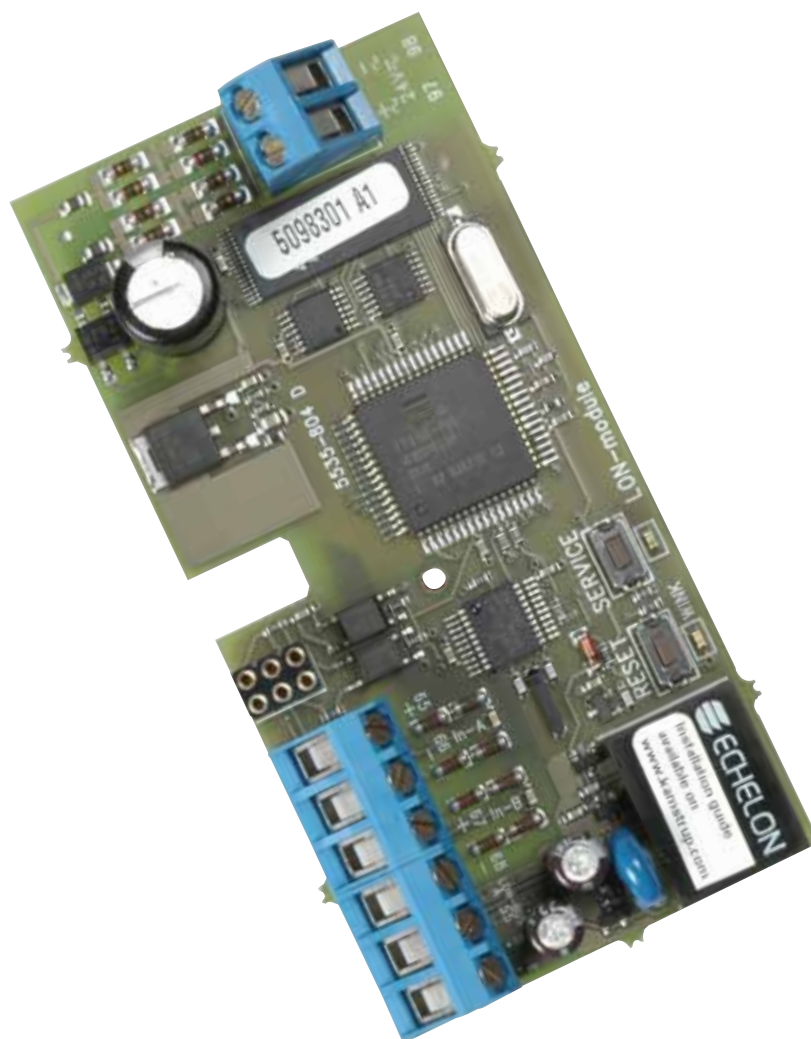


LON-modul za MULTICAL® 601

Tip 67-00-24-000-000



ENERKON

telefon h.c.: +386 (0)1 830 34 70
faks: +386 (0)1 830 34 99
e-naslov: info@enerkon.si
Internetna stran: www.enerkon.si

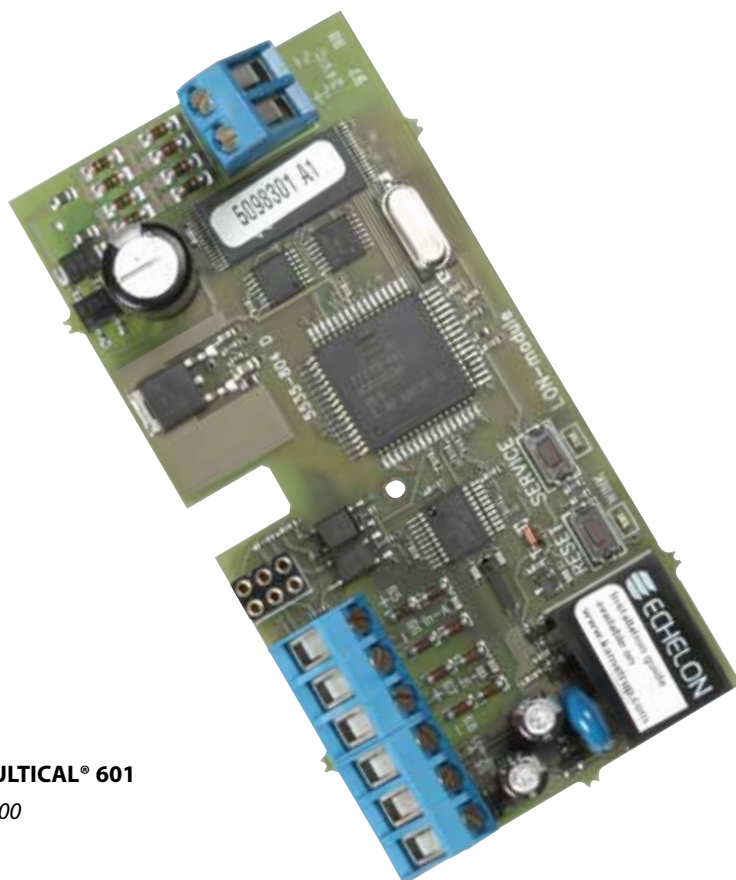


Kamstrup

Kamstrup A/S
Industrivej 28, Stilling, DK-8660 Skanderborg
Tel: +45 89 93 10 00 · Fax: +45 89 93 10 01
info@kamstrup.com · www.kamstrup.com

Vsebina

Splošne informacije	3
<i>Podrobnejše informacije</i>	3
Namestitev strojne opreme	4
<i>Resetiranje</i>	4
Impulzna vhoda	5
Končna montaža	5



LON modul za MULTICAL® 601
Tip 67-00-24-000-000

1. Splošne informacije

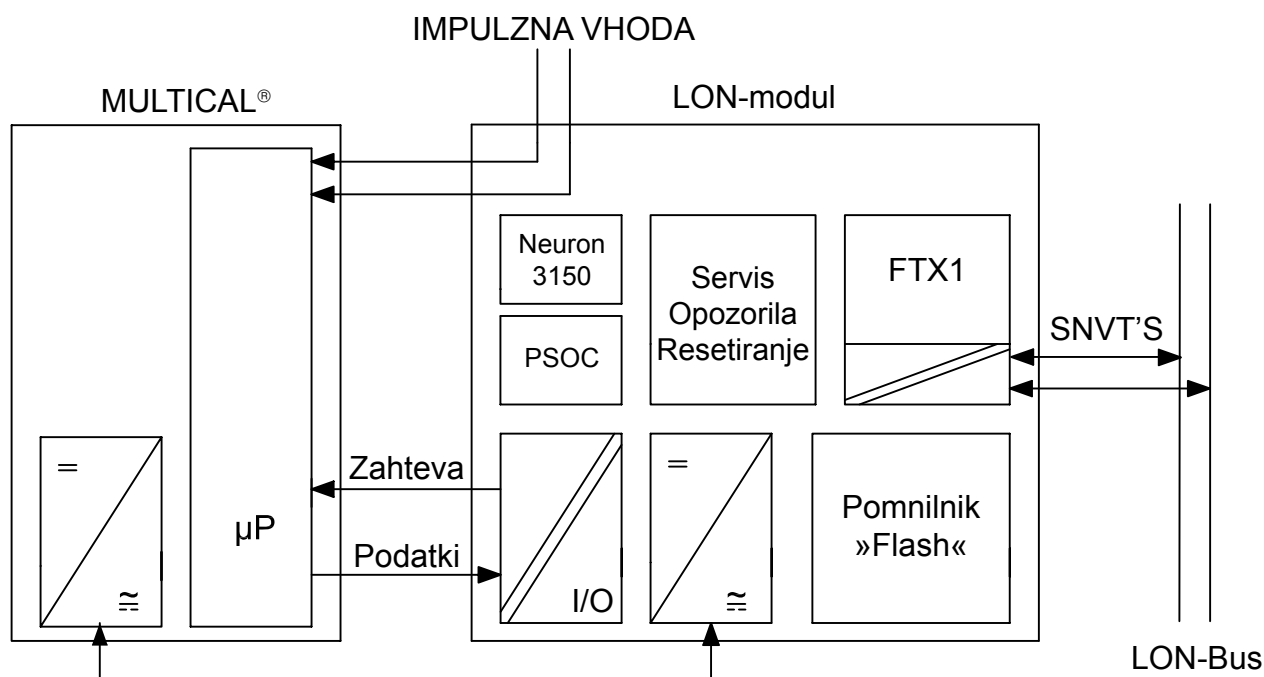
Z LON modulom za MULTICAL® 601 lahko s pomočjo sprejemno-oddajne enote FTT-10 A ali FT-X povežete števec v LON omrežje.

Slednje omogoča idealen način prenosa podatkov pri avtomatizaciji klimatizacije in objektov na splošno, saj se podatki v nadzornem sistemu vedno ujemajo z lokalnim merjenjem. Ko uporabljate LON modul skupaj s števcem MULTICAL® 601, se bodo podatki posodobili vsakih 30 sekund. Programska oprema za LON modul je na voljo na Kamstrupovi spletni strani (www.kamstrup.com).

Meritev temperature in izračun moči se posodobi pri vsaki integraciji energije v MULTICAL® 601 (20...600 sekundni interval odvisen od trenutnega pretoka).

Kamstrup opravi že v tovarni popoln preskus delovanja, kar pomeni, da je LON modul tudi že nastavljen. Zato se "servisna" LED dioda ugasne takoj, ko modul priključite na napajanje.

"Servisna" LED dioda se prav tako ugasne, ko števec povežete v LON omrežje (sklic na glasilo Echelon Engineeringa "LonWorks Custom Node Development", ki opisuje različne pomeni prikaza "servisne" LED diode).



LON modul lahko uporabite samo v Kamstrupovi računski enoti MULTICAL® 601!

Namestite lahko le programsko opremo, napisano posebej za MULTICAL® 601. Če boste denimo namestili verzijo strojno-programске opreme (firmware) napisane za MULTICAL® 66-CDE/MP/ST, bo modul prenehal delovati.

1.1 Podrobnejše informacije

Obiščite <http://www.kamstrup.com> če želite dobiti naslednjo programsko opremo ali dokumentacij:

- Datoteke Xif, apb in nxe
- Navodila za montažo, podatkovni prospekt (v angleškem jeziku)
- Navodila za namestitvev, LonMaker za Windows (v angleškem jeziku)
- Aplikativna programska oprema

LON modul se lahko uporablja le v Kamstrupovih toplotnih števcih MULTICAL® 601!

2. Namestitev strojne opreme

Odprite MULTICAL® 601 tako, da odvijete dva vijaka ob straneh računske enote. Odstranite pokrov od spodnjega dela enote in vstavite modul LON v spodnji del MULTICAL® 601.

Če se MULTICAL® 601 uporablja za obračunavanje in je zato zaplombiran, lahko plombe odstranite le v soglasju z lokalnim dobaviteljem toplote, ki je ponavadi tudi lastnik števca.

LON modul lahko namestite tudi v »Zunanjo komunikacijsko enoto« izven MULTICAL® 601. Podatki med modulom LON in MULTICAL® 601 se prenašajo po trožilnem kablu, priključenem na zgornji ali osnovni komunikacijski modul MULTICAL® 601.

Če LON modul vstavite v »Zunanjo komunikacijsko enoto«, impulzni vhodi na modulu ne bodo delovali.

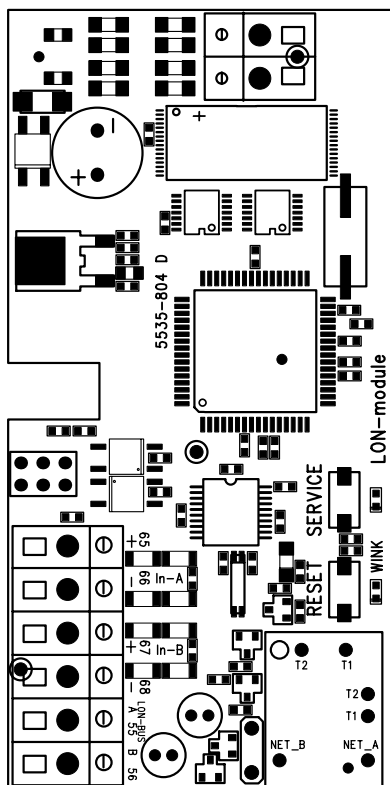
Povežite napajalno napetost 24 VAC ali 24 VDC na priključni sponki 97 in 98 LON modula. Ponavadi porabi LON modul 40 mA, vendar mora biti za pravilen zagon in inicializacijo na razpolago najmanj 75 mA toka (skupni zagonski tok LON modula in MULTICAL® 601).

Zagotovite enostavno in optimalno rešitev tako, da uporabite MULTICAL® 601 s 24 VAC napajalnim modulom. S tem boste dodali zanko med napajalnimi priključki računske enote in sponkama 97 in 98 na LON modulu. Kamstrupov DIN transformator 230/24 V, tip 66-99-403 lahko napaja 2 MULTICAL® 601 in njuna LON modula.

Nato priključite dvožilno podatkovno parico na priključka 55 in 56. Polariteta podatkovnih kablov ni pomembna, ker je podatkovni izhod povezan s transformatorjem. Če uporabljate topologijo obroča, morate uporabiti isto polariteto pri vseh povezavah. Sprejemno oddajna enota LON modula je tip FT X1 ("Free Topology Transceiver"-sprejemno oddajna enota s prosto topologijo). Modul lahko uporabite v katerikoli topologiji (bus, obroč ali zvezda), pri čemer je lahko skupna dolžina kabla do 500 m, dolžina odcepa pa do 0,3 m. Če uporabite čisto bus topologijo, je lahko skupna dolžina kabla do 2.700 m.

Namestite zgornji del računske enote, ko se zaključí namestitev programske opreme za LON modul.

OPOMBA: LON modul ni opremljen z omrežnimi zaključki. Zato je pomembno, da uporabite ustrezne bus zaključke in pri tem upoštevate impedanco (glej "LonMark, Poglavja 1–6, Smernice za interoperabilnost" v katerem so navedene koristne informacije, denimo o tipih kablov).



2.1 Resetiranje

LON modul lahko resetirate na več načinov: lahko priključite napajalo napetost 24 VAC na LON modul (resetiranje pri vklopu) ali pa tako, da pritisnete na gumb "Reset" na modulu LON. Poleg tega lahko resetiranje aktivirate tudi s pomočjo programa LonMaker za Windows. Aplikativna programska oprema na LON modulu bo v tem primeru inicializirana.

Prosimo upoštevajte: Če zamenjate ali znova programirate MULTICAL® 601, morate resetirati LON modul!

3. Impulzna vhoda

Modul LON je opremljen z dvema I/O vrati, ki ju lahko uporabite za impulzna vhoda.

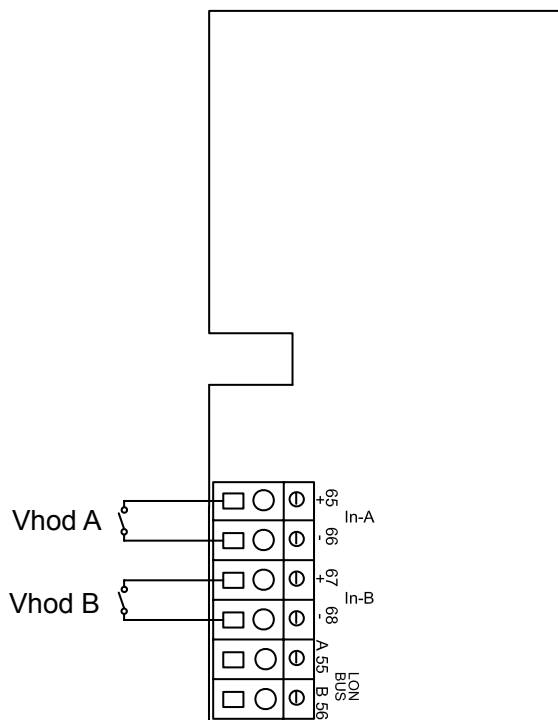
Vrednost impulzov je odvisna od nastavitve MULTICAL® 601 (kodi FF in GG).

Če vstavite modul v »Zunanjo komunikacijsko enoto«, impulzni vhodi ne bodo delovali.

Če ponovno nastavite MULTICAL® 601 morate resetirati LON modul, da se spremembe zabeležijo tudi v samem modulu.

Dva impulzna vhoda se lahko povežeta z drugimi napravami, kot denimo z vodomeroz Reed-stikalom ali električnim števcem.

Ne pozabite na pravilno polariteto in nastavitvev impulznih vhodov (– glejte tehnični opis za MULTICAL® 601).



4. Končna montaža

Namestite pokrov računske enote in privijte dva vijaka ob straneh. Plombiranje (če je potrebno) naj opravi lokalna pooblaščenca ustanova.

Napravite preskus delovanja števca tako, da pritiskate na desno sprednjo tipko dokler se ne izpišejo vrednosti za temperaturo, moč in pretok.