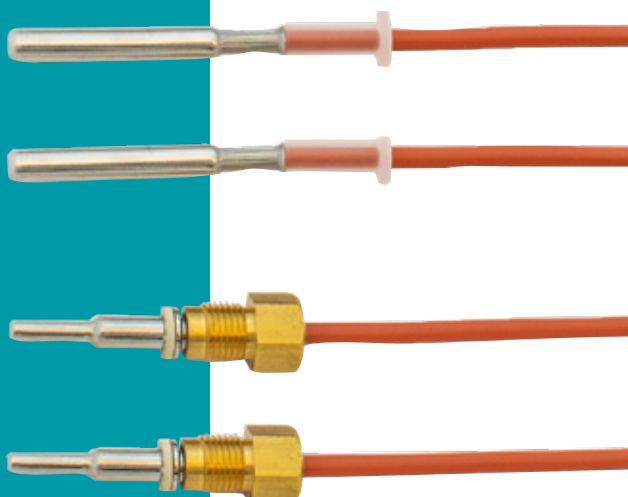


## Fiche produit

### Sondes de température et doigts de gant

- Pour un montage en doigt de gant ou en immersion directe
- Câble silicone résistant à la chaleur
- Sondes de température appariées à la livraison
- Sondes de température en acier inoxydable
- Temps de réaction court

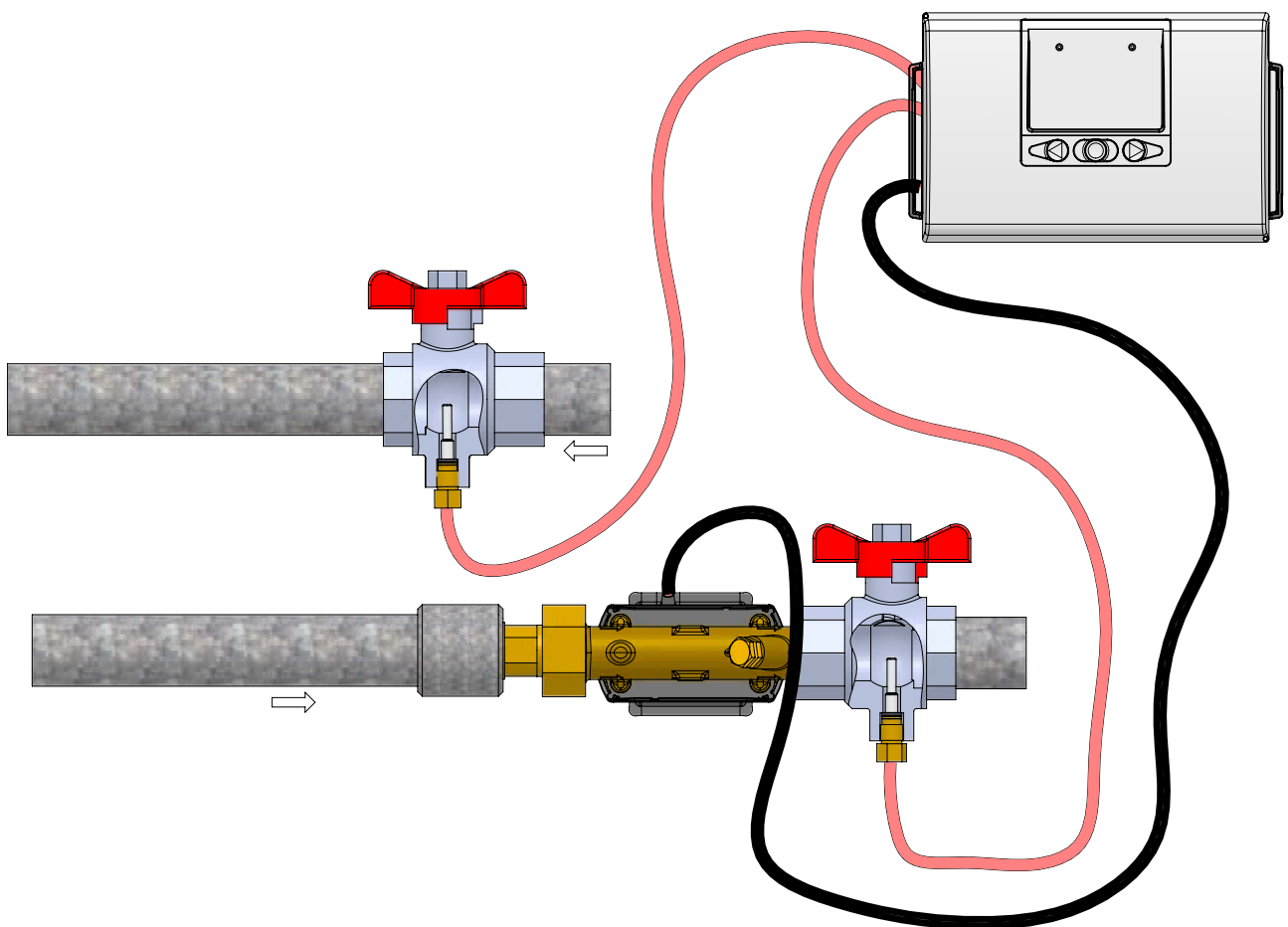


## Application

---

Une paire de sondes de température s'utilise avec les compteurs électroniques d'énergie pour le mesurage des températures sur les conduites de départ et de retour. Selon leur type, les sondes appariées peuvent s'utiliser en immersion directe dans le flux du fluide caloporteur ou dans des doigts de gant. La sonde de température intègre une résistance en platine dont la résistance électrique varie en fonction de la température. Le mesurage de la valeur de résistance constitue ainsi une expression analogique de la température.

Un compteur d'énergie calcule l'écart de température d'une installation de chauffage sur la base des mesurages des températures sur les conduites de départ et de retour. La consommation d'énergie est alors calculée à partir de l'écart de températures mesuré et du mesurage du volume d'eau écoulé dans l'installation.



## Homologations et vérifications

---

### Homologation MID : DK-0200-MI004-036

Plage de températures  $\theta$ : 2 à 150 °C

Ecart de température  $\Delta\theta$ : 3 à 140 K

### Homologation nationale danoise pour les compteurs d'énergie frigorifique : TS 27.02 004

Plage de températures  $\theta$ : 2 à 150 °C

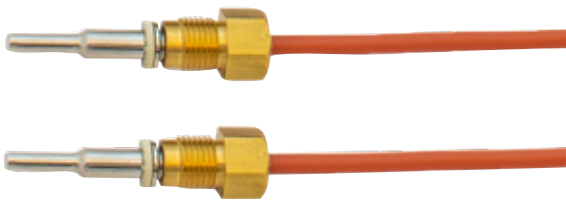
Ecart de température  $\Delta\theta$ : 3 à 140 K

L'appariement et la vérification sont conformes à la norme EN 1434-5:2015.

## Sondes de température

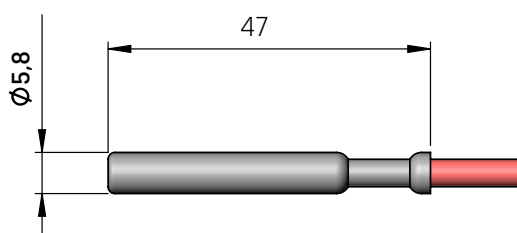
---

### Sonde courte à immersion directe



## Sondes de température

### Sonde de température ø5,8

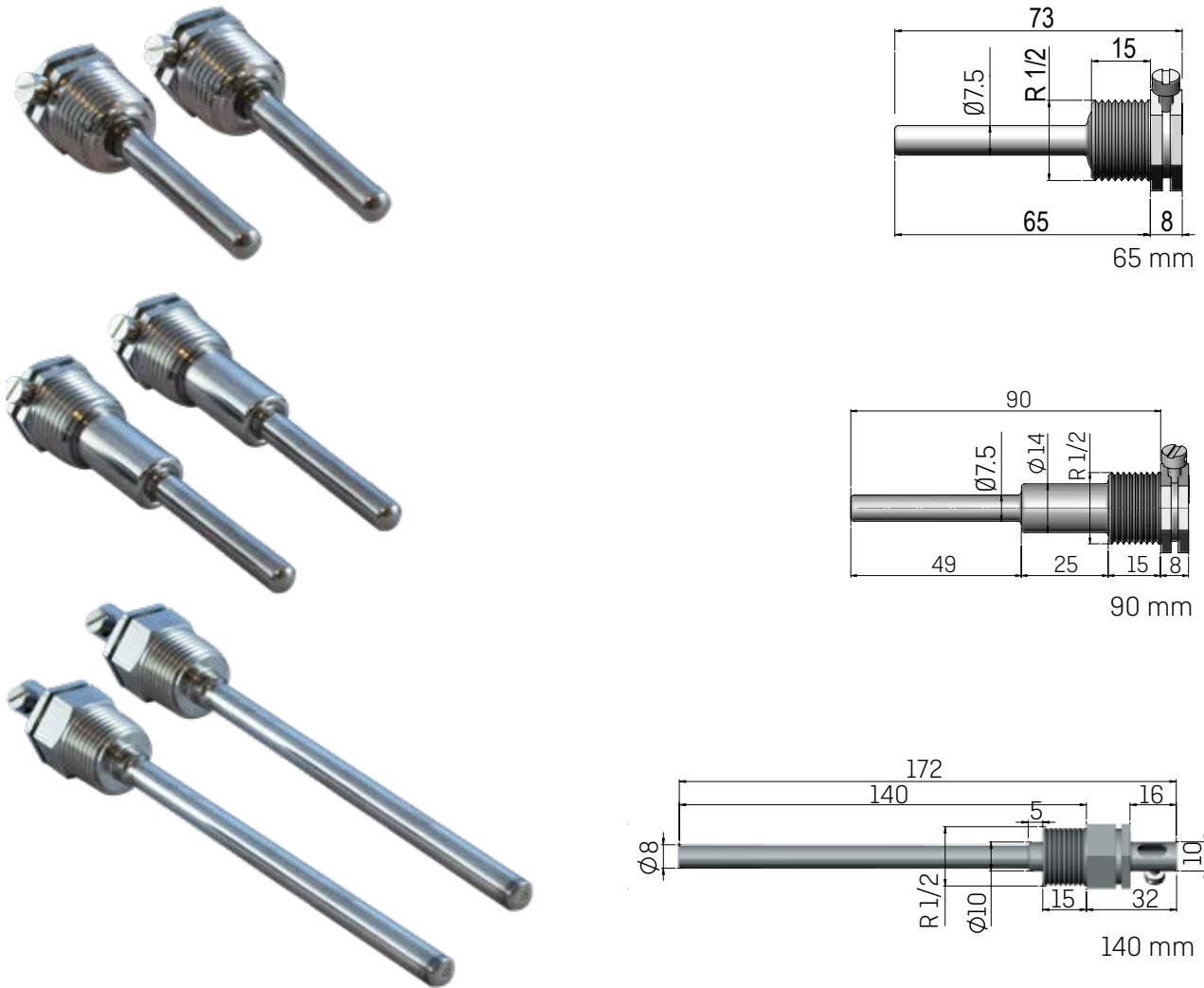


### Caractéristiques techniques des sondes de température

|                                 | Sonde courte à immersion directe | Sonde de température ø5,8 |
|---------------------------------|----------------------------------|---------------------------|
| Élément                         | Pt500 selon EN 60751             |                           |
| Constante de temps $\tau_{0,5}$ | 2 s                              | 5 s                       |
| Profondeur minimale d'immersion | 17 mm                            | 22 mm                     |
| Diamètre                        | ø3,6 mm/ø5,5 mm                  | ø5,8 mm                   |
| Matériaux                       | AISI 316L / W n° 1.4404          |                           |
| Câble silicone                  | 2 x 0,25 mm <sup>2</sup>         |                           |
| Longueurs de câble              | 1,5 m, 3 m                       | 1,5 m, 3 m, 5 m, 10 m     |

## Doigts de gant pour sonde de température $\varnothing 5,8$ mm

### Doigts de gant à filetage R $\frac{1}{2}$

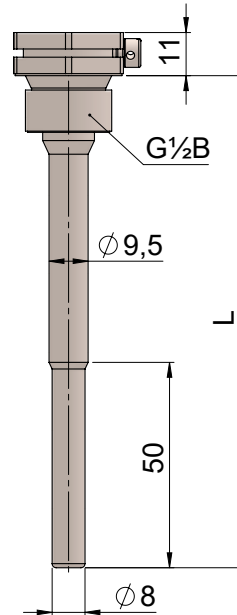


### Caractéristiques techniques des doigts de gant à filetage R $\frac{1}{2}$

|                                   |  |
|-----------------------------------|--|
| Longueurs d'installation          | 65 mm, 90 mm, 140 mm   |
| Filetage                          | Filetage conique R $\frac{1}{2}$   |
| Matériaux                         | Doigt de gant 65 mm, 90 mm: AISI 304 / W n° 1.4301<br>Doigt de gant 140 mm: AISI 316Ti / 1.4571  |
| Constante de temps $\tau_{0,5}$   | Doigts de gant 65 mm, 90 mm: Max 8 s<br>Doigt de gant 140 mm: Max 25 s                           |
| Numéros de type de l'homologation | Doigt de gant 65 mm: 6557-324<br>Doigt de gant 90 mm: 6557-327<br>Doigt de gant 140 mm: 6557-314 |

## Doigts de gant pour sonde de température $\phi 5,8$ mm

### Doigts de gant à filetage G $\frac{1}{2}$ B

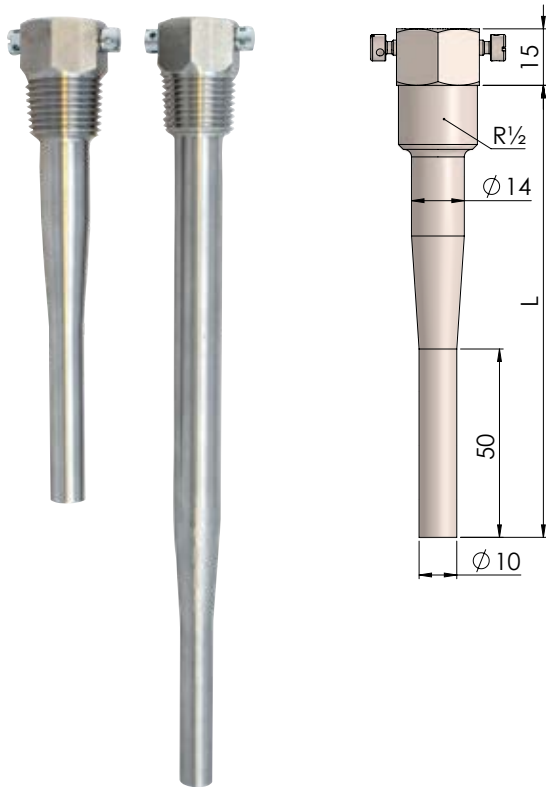


### Caractéristiques techniques des doigts de gant à filetage G $\frac{1}{2}$ B

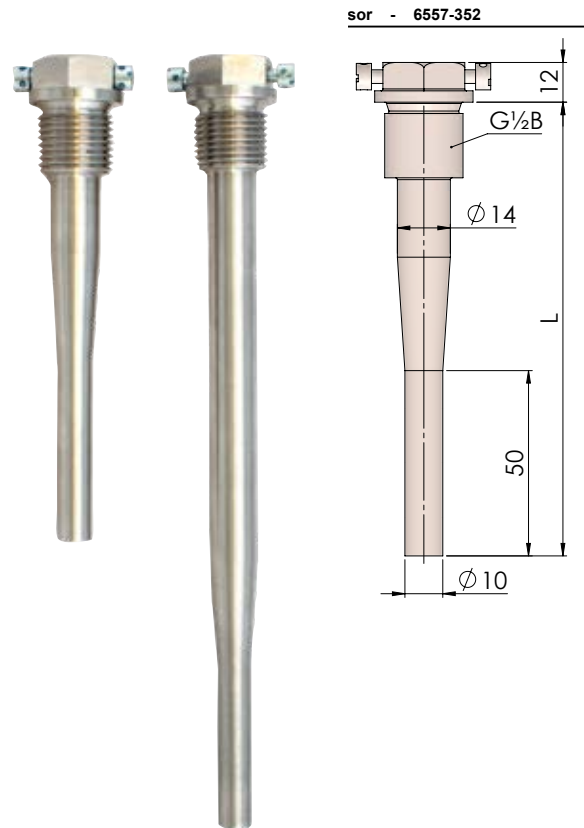
|                                   |   |
|-----------------------------------|---|
| Longueurs d'installation L        | 85 mm, 120 mm, 210 mm   |
| Filetage                          | Filetage droit G $\frac{1}{2}$ B  |
| Joint                             | Joint en cuivre (fourni avec lot de 2 doigts de gant)   |
| Matériaux                         | AISI 316L / W n° 1.4404   |
| Constante de temps $\tau_{0,5}$   | Max 12 s  |
| Numéros de type de l'homologation | Doigt de gant 85 mm: 6557-343<br>Doigt de gant 120 mm: 6557-344<br>Doigt de gant 210 mm: 6557-345 |

## Doigts de gant renforcés pour sonde de température $\varnothing 5,8$ mm

Doigts de gant renforcés à filetage  $R\frac{1}{2}$



Doigts de gant renforcés à filetage  $G\frac{1}{2}B$



### Caractéristiques techniques des doigts de gant renforcés à filetage

|   |   |
|---|---|
| Longueurs d'installation L                                    | 120 mm, 210 mm  |
| Filetage  | Filetage conique $R\frac{1}{2}$ ou filetage droit $G\frac{1}{2}B$   |
| Joint pour doigts de gant avec filetage droit $G\frac{1}{2}B$ | Joint en cuivre (fourni avec lot de 2 doigts de gant)   |
| Matériaux   | AISI 316L / W. No. 1.4404   |
| Constante de temps $\tau_{0,5}$                               | Max 16 s  |
| Numeros de type de l'homologation                             | Doigt de gant 120 mm, à filetage $R\frac{1}{2}$ : 6557-350<br>Doigt de gant 210 mm, à filetage $R\frac{1}{2}$ : 6557-351<br>Doigt de gant 120mm, à filetage $G\frac{1}{2}B$ : 6557-352<br>Doigt de gant 210mm à filetage $G\frac{1}{2}B$ : 6557-353 |

## Appercu des doigts de gant pour sonde de température ø5,8 mm

| Numeros de type de l'homologation | Longueurs d'installation L | Type de doigts de gant | Filetage | Numéro d'article pour lot de 2. |
|-----------------------------------|----------------------------|------------------------|----------|---------------------------------|
| 6557-324                          | 65 mm                      | Standard               | R½       | 6557-424                        |
| 6557-327                          | 90 mm                      |                        |          | 6557-427                        |
| 6557-314                          | 140 mm                     |                        |          | 6557-414                        |
| 6557-343                          | 85 mm                      |                        | G½B      | 6557-443                        |
| 6557-344                          | 120 mm                     |                        |          | 6557-444                        |
| 6557-345                          | 210 mm                     |                        |          | 6557-445                        |
| 6557-350                          | 120 mm                     | Renforcé               | R½       | 6557-450                        |
| 6557-351                          | 210 mm                     |                        |          | 6557-451                        |
| 6557-352                          | 120 mm                     |                        | G½B      | 6557-452                        |
| 6557-353                          | 210 mm                     |                        |          | 6557-453                        |

## Domaines d'application des sondes et doigts de gant

|  |  |
|--|--|
| Température ambiante   | -10 °C à 70 °C                               |
| Température de stockage et de transport  | -25 °C à 70 °C                               |
| Fluide caloporteur   | Eau de chauffage urbain                      |
| Température du fluide caloporteur  | 0 à 150 °C, brièvement 160 °C                |
| Humidité   | < 98 % d'humidité relative avec condensation |
| Classe de protection IP  | IP 65  |
| Classes d'environnement mécanique homologuées  | M1, M2                                       |
| Etages de pression homologués pour les sondes courtes à immersion directe                          | PN16, PN25                                   |
| Etages de pression homologués pour les types de doigts de gant n° 6557-324/327/314/343/344/345     | PN16, PN25                                   |
| Etages de pression homologués pour les types de doigts de gant n° 6557-343/344/345/350/351/352/353 | PN16, PN25, PN40                             |
| Vitesse maximale de débit pour les doigts de gants au numéro de type 6557-324/327/314/343/344/345  | 3 m/s  |
| Vitesse maximale de débit pour les doigts de gants au numéro de type 6557-350/351/352/353          | 10 m/s                                       |

## Accessoires

### Mamelons

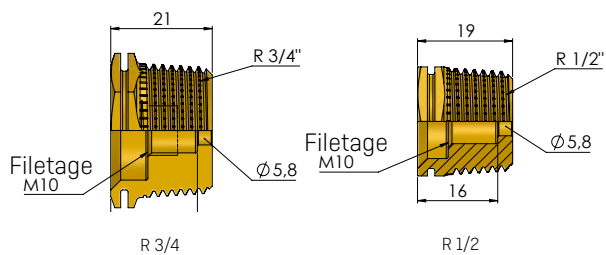
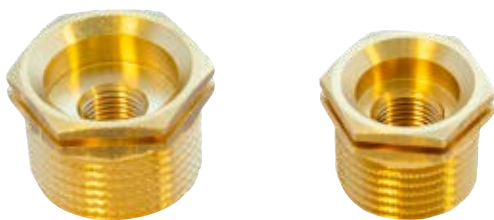
#### Caractéristiques techniques

Raccord R $\frac{1}{2}$  ou R $\frac{3}{4}$

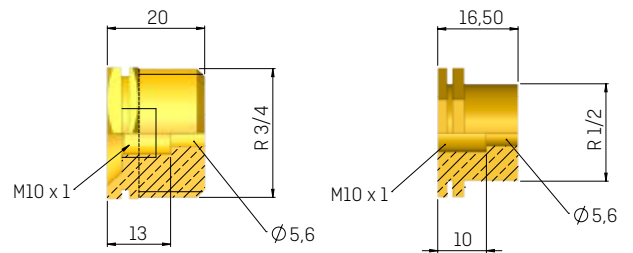
Matière MS 58 Bb

Les mamelons peuvent s'utiliser dans les installations PN16 et PN25.

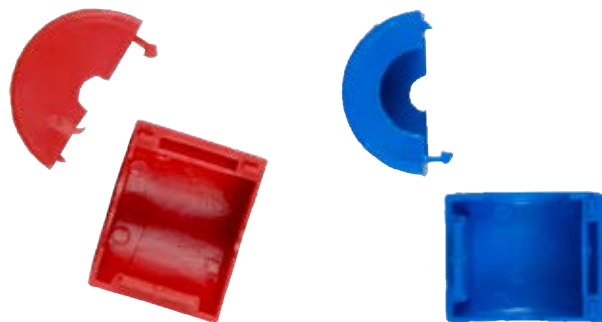
#### Mamelons avec immersion prolongée



#### Mamelons pour utilisation de capuchons de plombage



### Capuchons de plombage

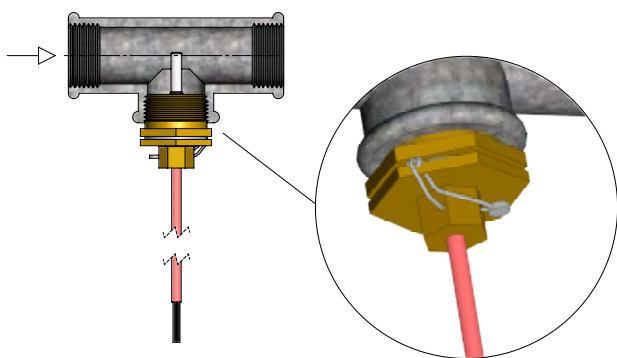


## Exemples de montage

---

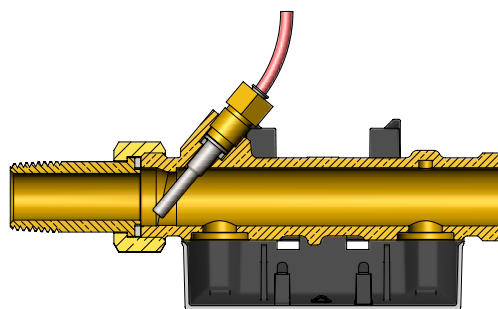
### Exemple 1

Sonde de température courte à immersion directe montée dans un té à l'aide d'un mamelon



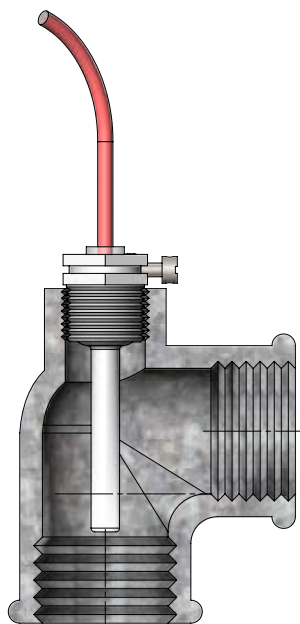
### Exemple 2

Sonde de température courte à immersion directe montée dans un ULTRAFLOW®



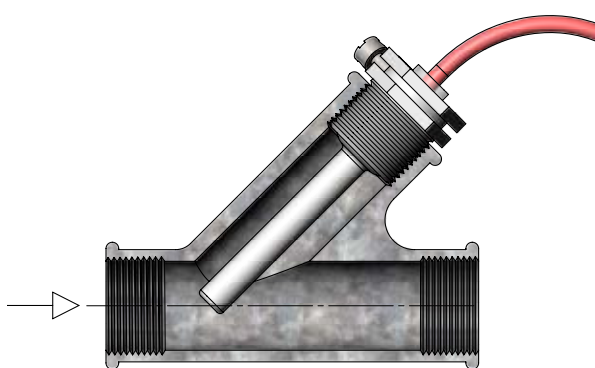
### Exemple 3

Sonde  $\varnothing 5,8$  mm montée dans un angle à 90 degrés à l'aide d'un doigt de gant type n° 6557-324.



### Exemple 4

Sonde  $\varnothing 5,8$  mm montée dans une pièce en Y à 45° à l'aide d'un doigt de gant type n° 6557-324.



## Exemples de plombage

---

### Exemple de plombage de la sonde de température courte à immersion directe montée à l'aide d'un mamelon

Sealing example - Direct short temp. sensor



### Exemple de plombage de la sonde de température courte à immersion directe montée sur un débitmètre



### Exemple de plombage de la sonde de température monté en doigts de gant.



## Récapitulatif des références de commande

---

### Sondes de température appariées

| Référence de commande* | Description   |
|------------------------|---|
| 66-0-0F0-XXX           | Sondes courtes Pt500 à immersion directe appariées (lot de 2) avec câble 1,5 m                |
| 66-0-0G0-XXX           | Sondes courtes Pt500 à immersion directe appariées (lot de 2) avec câble 3 m                  |
| 65-0-0A0-XXX           | Sondes Pt500 ø5,8 mm appariées (lot de 2) à insérer dans des doigts de gant, avec câble 1,5 m |
| 65-0-0B0-XXX           | Sondes Pt500 ø5,8 mm appariées (lot de 2) à insérer dans des doigts de gant, avec câble 3 m   |
| 65-0-0C0-XXX           | Sondes Pt500 ø5,8 mm appariées (lot de 2) à insérer dans des doigts de gant, avec câble 5 m   |
| 65-0-0D0-XXX           | Sondes Pt500 ø5,8 mm appariées (lot de 2) à insérer dans des doigts de gant, avec câble 10 m  |

\* La référence de commande peut varier en fonction d'homologations locales.

### Doigts de gant pour insertion de sondes de température

| Référence de commande | Description  |
|-----------------------|--|
| 6557-424              | Lot de 2 doigts de gant 65 mm avec filetage R½             |
| 6557-427              | Lot de 2 doigts de gant 90 mm avec filetage R½             |
| 6557-414              | Lot de 2 doigts de gant 140 mm avec filetage R½            |
| 6557-443              | Lot de 2 doigts de gant 85 mm avec filetage G½B            |
| 6557-444              | Lot de 2 doigts de gant 120 mm avec filetage G½B           |
| 6557-445              | Lot de 2 doigts de gant 210 mm avec filetage G½B           |
| 6557-450              | Lot de 2 doigts de gant 120 mm renforcés avec filetage R½  |
| 6557-451              | Lot de 2 doigts de gant 210 mm renforcés avec filetage R½  |
| 6557-452              | Lot de 2 doigts de gant 120 mm renforcés avec filetage G½B |
| 6557-453              | Lot de 2 doigts de gant 210 mm renforcés avec filetage G½B |

### Accessoires

| Référence de commande | Description   |
|-----------------------|---|
| 6556-546              | Mamelon entretoise R½ pour sonde de température courte à immersion directe, immersion prolongée                       |
| 6556-547              | Mamelon entretoise R¾ pour sonde de température courte à immersion directe, immersion prolongée                       |
| 6556-491              | Mamelon entretoise R½ pour sonde de température courte à immersion directe, compatible avec les capuchons de plombage |
| 6556-492              | Mamelon entretoise R¾ pour sonde de température courte à immersion directe, compatible avec les capuchons de plombage |
| 2210-131              | Joint en fibre pour sonde de température courte à immersion directe   |
| 3026-517              | Capuchon de plombage, rouge   |
| 3026-518              | Capuchon de plombage, bleu  |

---

### Kamstrup Services SAS

Espace d'activités des Berthilliers  
167 Chemin des Frozières  
71850 Charnay les Mâcon  
T: 03 85 22 13 48  
F: 03 85 34 49 83  
info@kamstrup.fr  
kamstrup.com