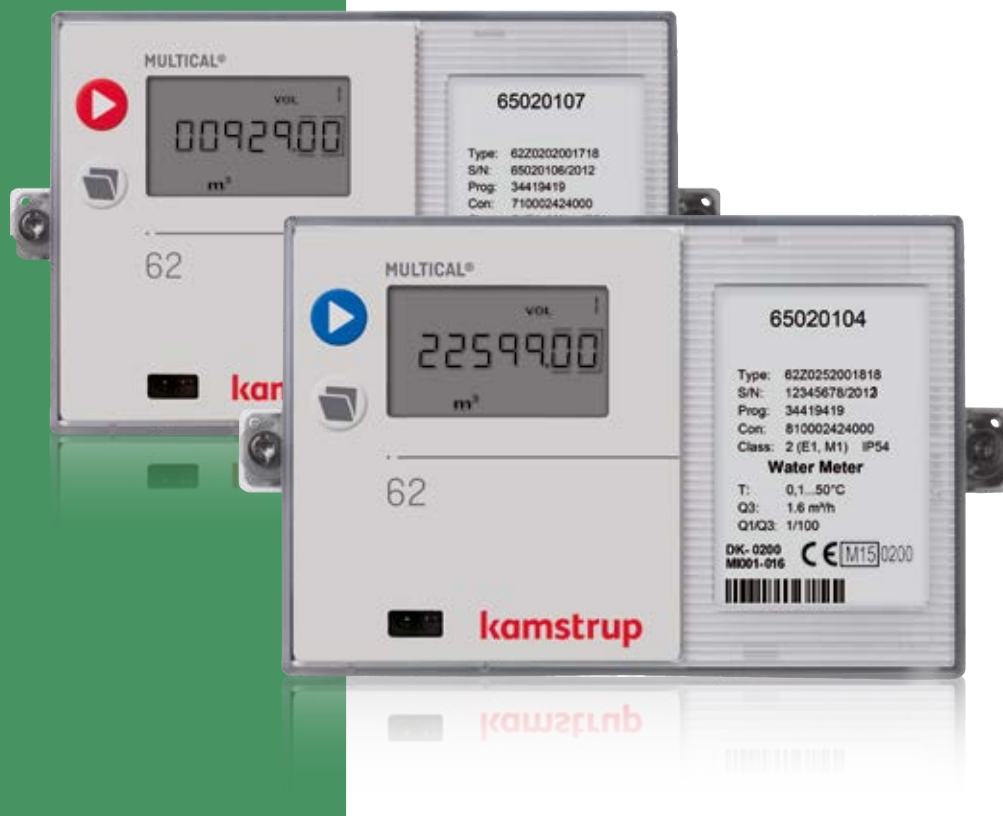


БРОШЮРА

MULTICAL® 62

- Ультразвуковой датчик расхода
- Отличная точность измерений
- Отсутствие износа и длительный срок службы
- Большой выбор коммуникационных модулей
- Срок службы батареи до 13 лет



Содержание

Описание	3
Одобрённые характеристики счетчика	4
Технические характеристики	4
Точность	6
Материалы	7
Спецификация заказа	8
Принадлежности	10
Определение утечек	11
Программирование	11
Размеры	11
Потери давления	14
Прямой участок на входе	15
Пример установки	16

Применение

Высочайшая точность

MULTICAL® 62 является ультразвуковым водосчетчиком холодной (0,1...50 °С) и горячей (0,1...90 °С) воды для промышленных и бытовых нужд.

Ультразвуковой датчик расхода не имеет механических движущихся частей, поэтому их износ отсутствует. Это значительно увеличивает срок службы прибора, который сохраняет исключительную точность измерений даже при малых расходах в течение всего срока эксплуатации.

Коммуникационные возможности

MULTICAL® 62 характеризуется широким выбором коммуникационных модулей и встроенными часами реального времени (RTC), что упрощает интеграцию счетчика в систему считывания независимо от способа считывания. Счетчик может оснащаться модулями LON, SIOX, M-Bus, модулем RS232 и модулями BACnet MS/TP, Metasys N2, ModBus RTU и Ethernet/IP для проводной связи.

Если необходимо интегрировать счетчик в беспроводную сеть, можно выбрать радиомодуль, Wireless M-Bus, Zigbee или модули GSM/GPRS, 3G GSM/GPRS или Радиорouter высокой мощности с модулем питания высокой мощности.

Определение утечек

Счетчик регистрирует утечки, возникающий благодаря текущим туалетным бачкам или пластинам теплообменника. Таким образом потребитель информируется о необходимости ремонта оборудования чтобы предотвратить нерациональное использование денежных средств.

В случае сбоя питания счетчика он создает резервную копию данных, предотвращая потерю данных о потреблении воды

Большой срок службы

Кроме того, MULTICAL® 62 потребляет очень мало энергии. Срок службы батареи может достигать 13 лет. В сочетании с исключительной точностью и надежностью счетчика это сводит годовые расходы на эксплуатацию к минимуму. Альтернативно счетчик может питаться от сети 24 В AC или 230 В AC.

Общее описание

MULTICAL® 62 является статическим ультразвуковым водосчетчиком оснащенным микропроцессором. При разработке прибора был использован опыт разработки и производства ультразвуковых приборов учета с 1991 года. Все контуры вычисления расхода расположены в нижней части вычислителя. Датчик расхода не имеет никакой электроники внутри для защиты от конденсата.

58101037_F1_RU_01.2018

Счетчик прошел суровые испытания по процедуре утверждения типа СИ по OIML R49 с целью подтвердить долговременную точность и стабильность измерений и надежность счетчика. Одним из преимуществ счетчика является отсутствие движущихся частей, что обеспечивает длительный срок службы. Кроме того, счетчик имеет низкий порог чувствительности (от 3 л/ч), что обеспечивает точность измерения на малых расходах.

MULTICAL® 62 может оснащаться подключаемыми модулями, размещаемыми в крышке вычислителя (модули верха) и соединительной основе (модули низа). Так счетчик может подключаться ко многим системам считывания показаний.

В дополнение к параметрам, измеряемым счетчиком MULTICAL® 62 самостоятельно, он имеет два дополнительных импульсных входа, VA и VB, куда могут подключаться импульсные выходы водосчетчиков или электросчетчиков. Импульсные входы расположены на модулях низа. Импульсные входы VA и VB функционируют независимо от других входов/выходов.

Все регистры сохраняются в суточном архиве EEPROM, имеющем глубину 460 суток. Также имеются месячный архив глубиной три года и годовой архив глубиной 15 лет. Их можно считать с помощью METERTOOL HCW.

Также на дисплей в зависимости от конфигурации можно вывести следующие параметры – количество часов работы, текущий расход, макс. и мин. расход, информационный код сбоя, номер потребителя, тест сегментов дисплея и т.д.

Характеристики кратко:

- Электронный ультразвуковой счетчик
- Точность и надежность
- Нет движущихся частей – нет износа
- Низкий начальный расход
- Несколько модулей связи
- Настройка\сброс кнопками передней панели
- Резервное сохранение данных при падении\пропадании напряжения питания
- Регистр объема высокого разрешения для тестирования
- Большой четкий дисплей
- Различные инфокоды сбоев
- Почасовой архиватор
- Долговременная стабильность
- Модули питания высокой мощности (24 В AC и 230 В AC)

Одобрённые характеристики счетчика

MID классификация

Одобрение	DK-0200-MI001-016
Стандарт	OIML R49 WELMEC инструкция 8.11
Директивы ЕС	MID (Директива по измерительному оборудованию) LVD (Директива по низковольтному оборудованию) EMC (Директива по электромагнитной совместимости) PED (Директива по оборудованию под давлением) Категория 1 (ДУ50 – ДУ80)
механическое окружение	Класс M1
электромагнитное окружение	Класс E1
Климатический класс	5...55 °C, для установки в помещениях с неконденсируемой влажностью

OIML R49 маркировка типа

Класс точности	2
Класс по окр. среде	соответствует OIML R49 класс B
Температура среды, измеряемой датчиком расхода	
– счетчик холодной воды	0,1...50 °C (или 0,1...30 °C)
– счетчик горячей воды	0,1...90 °C
Тип датчика расхода	ULTRAFLOW® 24
Гигиенические сертификаты	DVGW W 421, WRAS

Технические характеристики

Электрические характеристики

Напряжение питания	3,6 В ± 0,1 В DC
Батарея	3,65 В DC, D-элемент литиевая
Интервал замены батареи	
– При монтаже на стене	12+1 год при tBAT < 30 °C
– При монтаже на датчик расхода	10 лет при tBAT < 40 °C
Срок службы батареи уменьшается при использовании коммуникационных модулей, частых запросах данных к счетчику и высокой температуре окружающей среды.	
Питание от сети	230 В AC +15/-30 %, 50/60 Гц 24 В AC ±50 %, 50/60 Гц
Потребляемая мощность от сети	< 1 Вт
Резервное питание	Встроенный конденсатор большой емкости обеспечивает питание при кратковременных сбоях сети (только в модулях 602-0000-7 и 602-0000-8).
ЭМС	Удовлетворяет OIML R49 класс E1

Технические характеристики

Импульсные входы VA и VB VA: 65-66 и VB: 67-68	Подключение водосчетчиков FF(VA) и GG(VB) = 01-40	Подключение электросчетчиков FF(VA) и GG(VB) = 50-60
Импульсный вход	680 kΩ нагрузка к 3,6 V	680 kΩ нагрузка к 3,6 V
Импульс ON	< 0,4 В при > 0,1 сек.	< 0,4 В при > 0,1 сек.
Импульс OFF	> 2,5 В при > 0,1 сек.	> 2,5 В при > 0,1 сек.
Частота импульсов	< 1 Hz	< 3 Hz
Электрическая изоляция	Нет	Нет
Макс. длина кабеля	25 m	25 m

Импульсные входы CE и CV – на модуле верха 67-08	
Тип	Открытый коллектор (OB)
Длительность импульса	Опции 32 мсек. или 100 мсек.
Внешнее напряжение	5-30 VDC
Ток	1-10 mA
Остаточное напряжение	$U_{CE} \approx 1$ В при 10 mA
Электрическая изоляция	2 kV
Макс. длина кабеля	25 m

Механические характеристики

Метрологический класс	2
Класс по окр. среде	Удовлетворяет OIML R49 класс B
Механическое окружение	MID класс M1
Класс по ЭМ-окружению	Удовлетворяет OIML R49 класс E1
Температура окр. среды	5...55 °С, для установки в помещениях с неконденсируемой влажностью
Класс защиты	Вычислитель IP54 Датчик расхода IP68
Температура измеряемой среды	
– счетчик холодной воды	0,1...30 °С (Т30)
– счетчик холодной воды	0,1...50 °С (Т50)
– счетчик горячей воды	0,1...90 °С (Т90)
Температура хранения	-25...60 °С (с сухим датчиком расхода)
Вес	0,4 кг без датчика расхода
Номинальное давление	
– резьбовой счетчик	PN16
– фланцевый счетчик	PN25
Кабель датчика расхода	2,5 м

Точность

допустимая ошибка) согласно OIML R49
Счетчики Т50 (0,1...50 °С) и Т90 (0,1...90 °С)
MPE (максимально допустимая ошибка)

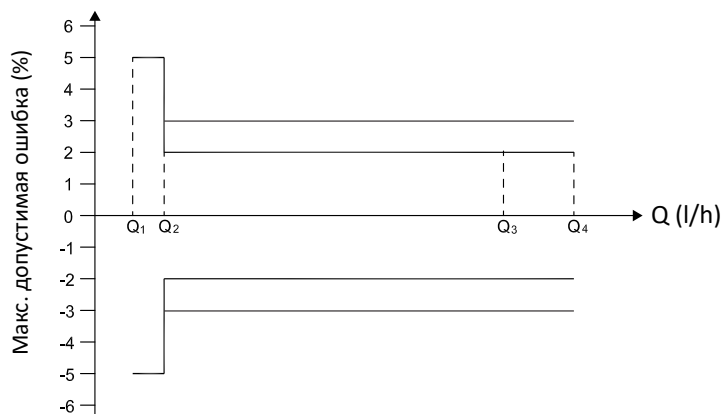
Для $0,1\text{ °C} < t \leq 30\text{ °C}$

$\pm 5\%$ в диапазоне $Q_1 \leq Q < Q_2$

$\pm 2\%$ в диапазоне $Q_2 \leq Q \leq Q_4$

Для $30\text{ °C} < t \leq 90\text{ °C}$

$\pm 3\%$ в диапазоне $Q_2 \leq Q \leq Q_4$



Q₁: Минимальный расход

Наименьший расход, при котором водосчетчик обеспечивает показания, отвечающие требованиям по максимально допустимым ошибкам (MPE.).

Q₂: Переходный расход

Переходный расход является значением расхода между минимальным и номинальным расходами, в котором диапазон расходов делится на две зоны – верхнюю и нижнюю. Каждая зона имеет свою собственную MPE.

Q₃: Номинальный расход

Наибольший расход, при котором водосчетчик работает в штатном рабочем режиме при постоянном или прерывающемся расходе.

Q₄: Максимальный расход

Это максимальный расход, при котором счетчик нормально работает в течение непродолжительных промежутков времени без ухудшения рабочих характеристик.

Материалы

Смачиваемые части

Корпус, резьба	DZR латунь (устойчивая к обесцинкованию)
Корпус, фланцы	Нержавеющая сталь 1.4408
Приемопередатчик	Нержавеющая сталь 1.4401
Прокладки	EPDM
Измерительная трубка	Термопластик, PES 30 % GF
Отражатели, зеркала	нержавеющая сталь 1.4305, 1.4306, 1.4401

Пластиковый корпус датчика расхода

База	Термопластик, PBT 30 % GF
Крышка	Термопластик, PC 20 % GF
Настенный крепеж	Термопластик, PC 20 % GF

Корпус вычислителя

Крышка	Термопластик, PC
База	Термопластик, ABS с прокладками TPE (термопластик-эластомер)
Внутренняя крышка	Термопластик, ABS

Кабель расходомера

Медный кабель в силиконовой оплетке с внутренней тефлоновой изоляцией

Спецификация заказа

MULTICAL® 62	Тип 62-Z	<input type="checkbox"/>	<input type="checkbox"/>	<input type="checkbox"/>	00	1	<input type="checkbox"/>	<input type="checkbox"/>	<input type="checkbox"/>
Модуль верха									
Без модуля		0							
RTC + данные + почасовой архив		5							
RTC + M-Bus		7							
RTC + 2 имп. выхода CE и CV + прогр. архиватор		B							
2 Имп. выхода CE и CV		C							
Модуль низа									
Без модуля					00				
Данные + имп. входы					10				
M-Bus + имп. входы					20				
Радио роутер + имп. входы					21				
Прогр. архиватор + RTC + 4...20 мА входы + имп. входы					22				
0/4...20 мА выходы					23				
LonWorks + имп. входы					24				
Радио + имп. входы (встр. антенна) 434 или 444 МГц					25				
Радио + имп. вх. (для внеш. антенны) 434 или 444 МГц					26				
M-Bus модуль (средний пакет данных) + имп. входы					28				
M-Bus модуль (данные совместимы с MC-III) + имп.вх.					29				
Беспроводной M-Bus Режим C1 + имп. входы					30				
Wireless M-Bus, Режим T1 OMS 15 мин. (инд. ключ)					31				
Wireless M-Bus, Режим C1 для стационарной сети (инд. ключ)					38				
ZigBee 2.4 ГГц встр. антенна + имп. входы					60				
Metasys N2 (RS485) + имп. входы					62				
SIOX модуль (Авто определение скорости)					64				
BACnet MS/TP + имп. входы					66				
Modbus RTU + импульсные входы					67				
GSM/GPRS (GSM6H)					80				
3G GSM/GPRS (GSM8H)					81				
Ethernet/IP (IP201)					82				
High Power Radio Router + имп. входы					84				
				Требуется использовать модуль питания высокой мощности					
Питание									
Без питания					0				
Батарея, D-элемент					2				
230 В AC высокой мощности изолированный SMPS					3				
24 В AC высокой мощности изолированный SMPS					4				
230 В AC трансформаторный модуль питания					7				
24 В AC трансформаторный модуль питания					8				
Датчик расхода									
Поставляется с одним ULTRAFLOW® 24						1			
Тип счетчика									
Счетчик горячей Воды (0,1...90 °С)								7	
Счетчик холодной Воды (0,1...50 °С или 0,1...30 °С)								8	
Код страны (язык этикетки и т.п.)									XX

Типы датчиков расхода ULTRAFLOW® 24

Код типа	Ном расход Q ₃ [m ³ /h]	Макс. расход Q ₄ [m ³ /h]	Мин. расход Q ₁ [l/h]	Порог чувствит. [l/h]	Потеря давления Δр при Q ₃ [бар]	Присоединение счетчика	Длина [mm]	Обратный клапан-грязевик ^{*)}	Фильтр ^{*)}
65-2-CDAА-XXX	1,6	2,0	16	3	0,25	G¾B (R½)	110	-	-
65-2 -CDA1-XXX	1,6	2,0	16	3	0,25	G1B (R¾)	110	-	-
65-2-CDAC-XXX ^{**))}	1,6	2,0	16	3	0,25	G¾B (R½)	165	OK	OK
65-2-CDAF-XXX	1,6	2,0	16	3	0,25	G1B (R¾)	190	OK	OK
65-2-CEAF-XXX	2,5	3,1	25	6	0,04	G1B (R¾)	190	OK	OK
65-2-CGAG-XXX	4,0	5,0	40	7	0,09	G1¼B (R1)	260	OK	OK
65-2-CHAG-XXX	6,3	7,9	63	12	0,22	G1¼B (R1)	260	OK	OK
65-2-CJAJ-XXX	10	12,5	100	20	0,06	G2B (R1½)	300	OK	OK
65-2-CKCE-XXX	16	20	160	30	0,16	DN50	270	-	-
65-2-CLCG-XXX	25	31,3	250	50	0,06	DN65	300	-	-
65-2-CMCH-XXX	40	50	400	80	0,05	DN80	300	-	-

* Обратный клапан и фильтр могут устанавливаться только в счетчики холодной воды.

** MULTICAL®62 с датчиком расхода типа 65-2-CDAC (G¾B x 165) поставляется только как счетчик холодной воды.

Макс. потеря давления согласно OIML R49 в диапазоне от Q₁ до Q₃ включительно не должна превышать 0,063 МПа (0,63 бар), при Q₄ макс. 0,1 МПа (1 бар).

Код типа датчика расхода нельзя изменить после выпуска из производства.

Код поставки дополнительно может использоваться для:

- выбора языка и знаков утверждения типа на этикетке
- маркировки PN класса

Логотипы клиентов (2001-XXX) печатаются на этикетке.

Принадлежности

Резьбовые присоединители с прокладками

6561-326	Присоединители с прокладками для ДУ15, (R½ x G¾), (2 шт.)
6561-327	Присоединители с прокладками для ДУ20, (R¾ x G1), (2 шт.)
6561-328	Присоединитель с прокладкой для ДУ25, (R1 x G5/4), (1 шт.)
6561-329	Присоединитель с прокладкой для ДУ40, (R1½ x G2), (1 шт.)

Прокладки (AFM 34 для холодной и горячей воды)

Прокладки для резьбы:		Прокладки для фланцев:	
3130-251	G¾ (R½) (2 шт.)	3130-131	ДУ50 (2 шт.)
3130-252	G1 (R¾) (2 шт.)	2210-141	ДУ65 (1 шт.)
3130-253	G1¼ (R1) (2 шт.)	2210-140	ДУ80 (1 шт.)
3130-254	G2 (R1½) (2 шт.)		

Фильтр на вход датчика расхода *)

6556-513	Фильтр ДУ15 для G¾B (R½) (1 шт.), не для корпуса длиной 110 мм
6556-514	Фильтр ДУ20 для G1B (R¾) (1 шт.)
6556-509	Фильтр ДУ25 для G1¼B (R1) (1 шт.)
6556-510	Фильтр ДУ40 для G2B (R1½) (1 шт.)

Обратный клапан-грязевик (EN 13959) на выходе датчика расхода с РЕ прокладкой (РЕ = Полиэтилен) *)

6556-480	Обратный клапан-грязевик ДУ15 для G¾B, вкл. фильтр и две РЕ прокладки, не для корпуса длиной 110 мм
6556-481	Обратный клапан-грязевик ДУ20 для G1B, вкл. фильтр и две РЕ прокладки
6556-482	Обратный клапан-грязевик ДУ25 для G5/4B, вкл. РЕ прокладку
6556-483	Обратный клапан-грязевик ДУ40 для G2B, вкл. РЕ прокладку

РЕ прокладка для фильтра и обратного клапана-грязевика *)

6556-494	ДУ15 (10 шт.)
6556-495	ДУ20 (10 шт.)

Импульсный передатчик (комплект для удлинения кабеля)

6699-618.0	Импульсный передатчик без кабеля
6699-618.2	Импульсный передатчик с кабелем 10 м

* Обратные клапаны, фильтры и РЕ-прокладки должны использоваться только в счетчиках холодной воды.

Определение утечек

MULTICAL® 62 может производить мониторинг водопотребления. Возможные утечки в туалетных бачках, пластинах теплообменников и т.п. приводят к регистрации водопотребления в течение 24 часов в сутки.

Если MULTICAL® 62 не регистрирует хотя бы один целый час в сутки, в который полностью отсутствует водопотребление, это означает утечку в системе. В этом случае сигнал тревожного оповещения выдается в систему удаленного считывания показаний.

В случае регистрации утечки сигнал оповещения посылается в диспетчерский центр, где он обрабатывается в соответствии с принятой поставщиком воды процедурой, например посылкой SMS сообщения на мобильный телефон потребителя и одновременным вызовом ремонтной бригады. При этом важно регулярно считывать информацию с MULTICAL® 62 диспетчерским центром, чтобы удостовериться в надежной работе сети и вовремя устранить ее возможные неисправности.

Программирование

При заказе MULTICAL® 62 возможны различные комбинации по требованию заказчика.

Прибор поставляется с завода запрограммированным и готовым к работе, но после установки некоторые параметры доступны для изменения.

Однако метрологические параметры счетчика (код типа и CCC-код) недоступны для изменения без вскрытия поверочной пломбы. Эти изменения могут производиться только в аккредитованной лаборатории.

CCC-код определяет соответствие параметров вычислителя конкретному типу датчика расхода – скорость вычислений, разрешение дисплея, время работы прибора без переполнения дисплея должны соответствовать выбранному типу датчика расхода и отвечать требованиям стандартов.

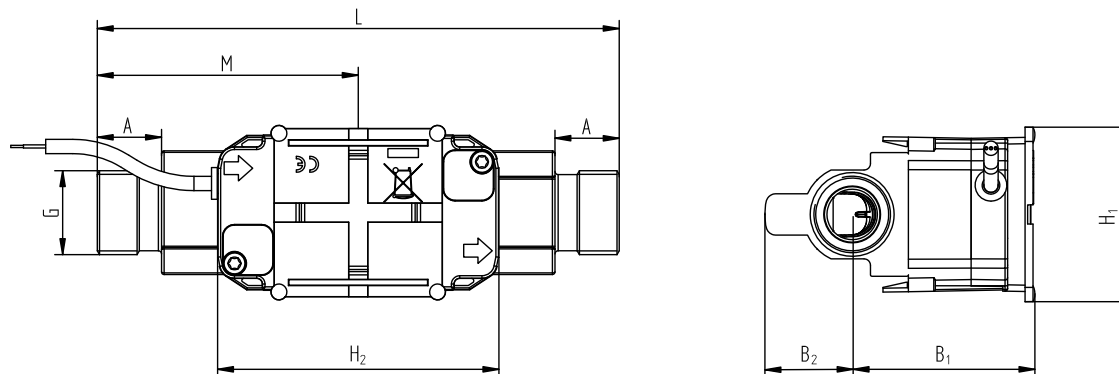
Размеры

MULTICAL® 62



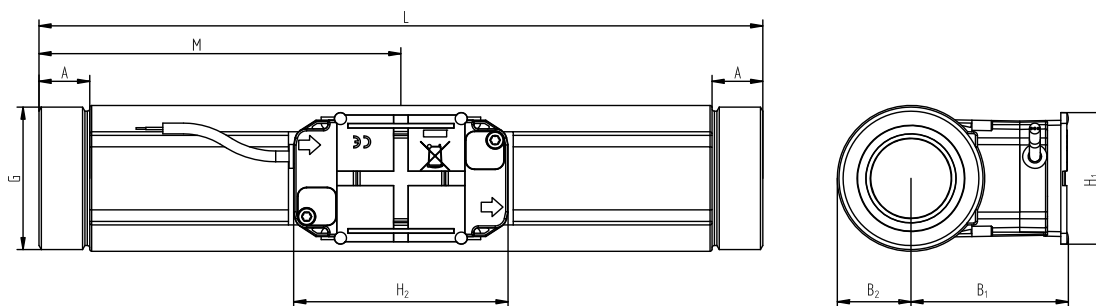
Размеры

ULTRAFLOW® 24, G¾B и G1B



Резьба по ISO 228-1	L [mm]	M [mm]	H ₂ [mm]	A [mm]	B ₁ [mm]	B ₂ [mm]	H ₁ [mm]	Прибл. вес [кг]
G¾B (Q ₃ =1,6 m³/h)	110	L/2	89	10,5	58	36	55	0,8
G¾B (Q ₃ =1,6 m³/h)	165	L/2	89	20,5	58	29	55	1,2
G1B (Q ₃ =1,6 m³/h)	110	L/2	89	10,5	58	28	55	0,9
G1B (Q ₃ =1,6 m³/h)	190	L/2	89	20,5	58	29	55	1,4
G1B (Q ₃ =2,5 m³/h)	190	L/2	89	20,5	58	29	55	1,3

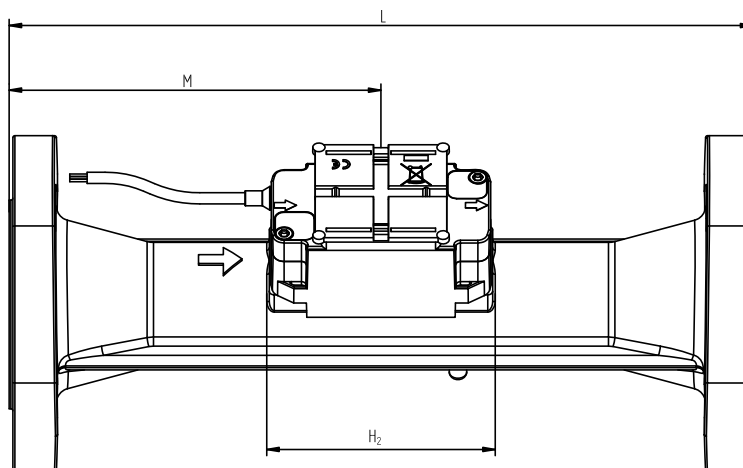
ULTRAFLOW® 24, G1¼B и G2B



Резьба по ISO 228-1	L [mm]	M [mm]	H ₂ [mm]	A [mm]	B ₁ [mm]	B ₂ [mm]	H ₁ [mm]	Прибл. вес [кг]
G1¼B (Q ₃ =4 & 6,3 m³/h)	260	L/2	89	17	58	22	55	2,3
G2B (Q ₃ =10 m³/h)	300	L/2	89	21	65	31	55	4,5

Размеры

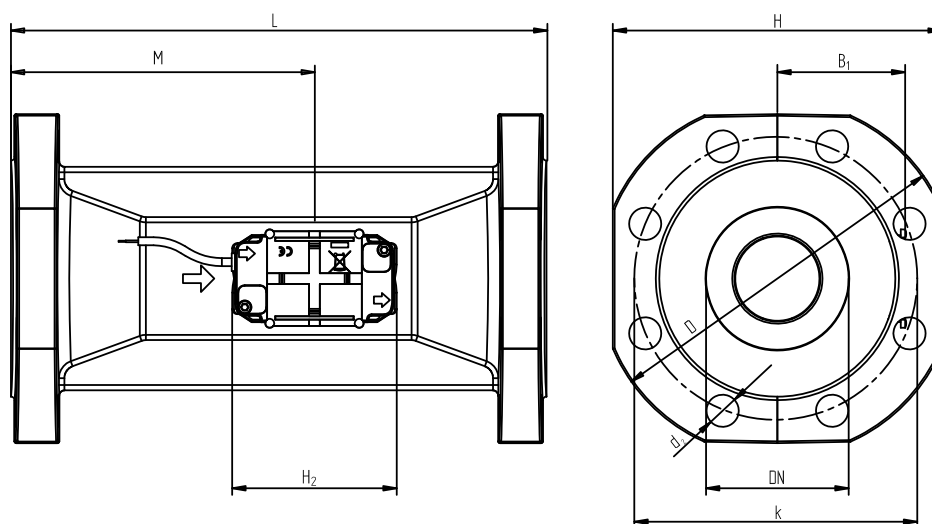
ULTRAFLOW® 24, DN50



Фланцы по EN 1092-3, PN25

Ном. диаметр	L [mm]	M [mm]	H ₂ [mm]	B ₁ [mm]	D [mm]	H [mm]	k [mm]	Болты			Прибл. вес [кг]
								№	Резьба	d ₂	
DN50 (Q ₃ =16 м ³ /h)	270	155	89	65	165	145	125	4	M16	18	10,1

ULTRAFLOW® 24, DN65 и DN80



Фланцы по EN 1092-3, PN25

Ном. диаметр	L [mm]	M [mm]	H ₂ [mm]	B ₁ [mm]	D [mm]	H [mm]	k [mm]	Болты			Прибл. вес [кг]
								№	Резьба	d ₂	
DN65 (Q ₃ =25 м ³ /h)	300	170	89	72	185	168	145	8	M16	18	13,2
DN80 (Q ₃ =40 м ³ /h)	300	170	89	80	200	184	160	8	M16	18	16,8

Потери давления

Согласно OIML R49 максимальная потеря давления не должна превышать 0,63 бар в диапазоне от Q_1 до Q_3 включительно или макс. 1,0 бар при Q_4 соответственно. Потеря давления указана без учета обратного клапана.

Потеря давления в датчике расхода возрастает в квадратичной зависимости от расхода, описывается как:

$$Q = k_v \times \sqrt{\Delta p}$$

где

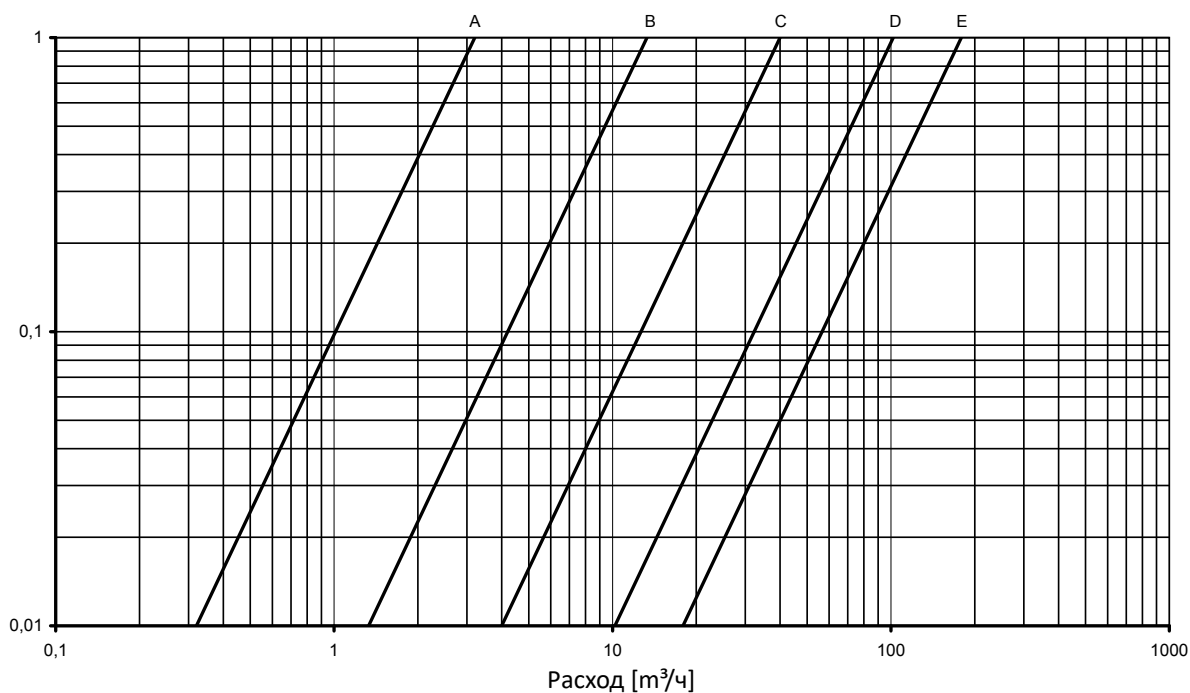
Q = объемный расход [m^3/h]

k_v = объемный расход при потере давления 1 бар [m^3/h]

Δp = потеря давления [бар]

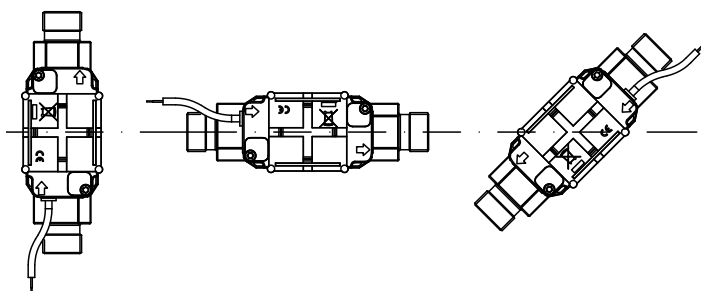
График	Q3 [$m^3/ч$]	Ном. диаметр [mm]	k_v	Q @ 0,63 bar [$m^3/ч$]
A	1,6	DN15 & DN20	3,2	2,5
B	2,5 & 4 & 6,3	DN20 & DN25	13,4	10,6
C	10 & 16	DN40 & DN50	40	32
D	25	DN65	102	81
E	40	DN80	179	142

Δp ULTRAFLOW® 24



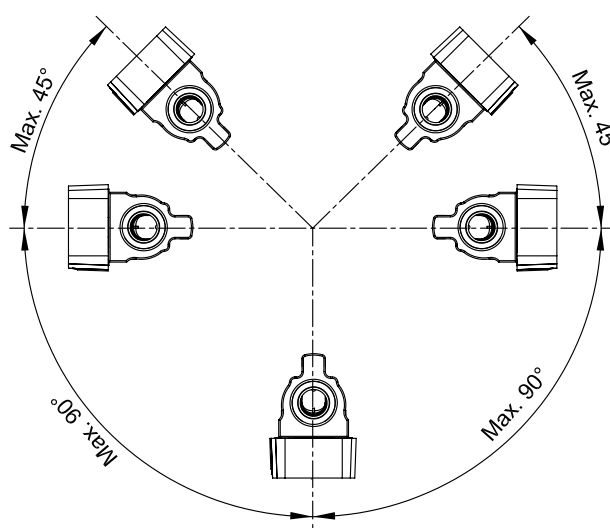
Угол установки ULTRAFLOW® 24

ULTRAFLOW® 24 можно устанавливать вертикально, горизонтально или под любым углом.

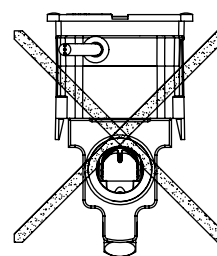


Внимание!

ULTRAFLOW® 24 можно повернуть вверх на $\pm 45^\circ$ и вниз на $\pm 90^\circ$ относительно оси трубы при горизонтальном монтаже.



Пластиковая коробка не должна располагаться сверху, так как при этом есть риск возникновения воздушных пробок.



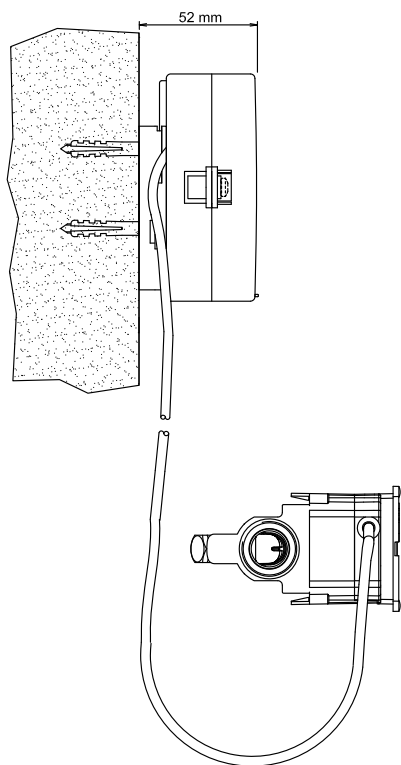
Прямой участок на входе

ULTRAFLOW® не требует прямых участков на входе и выходе с в соответствии с требованиями Директивы по измерительному оборудованию (MID) 2004/22/ЕС и OIML R49:2006. Прямой участок на входе необходим только в случае сильной турбулентности потока.

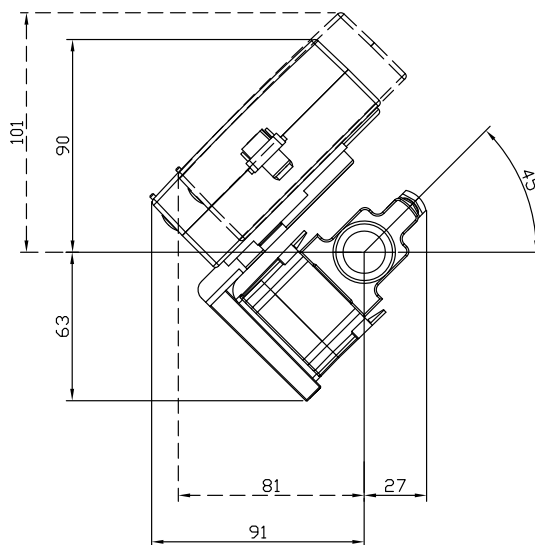
Пример установки

С целью предотвратить попадание конденсата в вычислитель его нельзя устанавливать на датчик расхода.

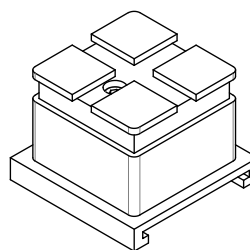
Если вычислитель необходимо установить на датчик расхода, следует использовать угловое крепление 3026-252, показанное на рисунке внизу справа или проставку 65-61-332, показанную внизу этой страницы.



Настенный монтаж вычислителя



Вычислитель, установленный на датчик расхода с помощью углового крепления 3026-252



Проставка 65-61-332

ЗАО «Камstrup»

141008, Московская область
г. Мытищи, ул. Колпакова, д. 26

T: +7 495 545 00 01

Ф: +7 495 545 00 02

info@kamstrup.ru

kamstrup.com