

Kamstrup tarkkuusmittarit

Kombi- ja 4-kvadranttimitarit

Tarkkuus luokka 1, luokka 0,5 ja luokka 0,2

Monikanavainen tiedonkeruu 5 - 60 min sarjoille

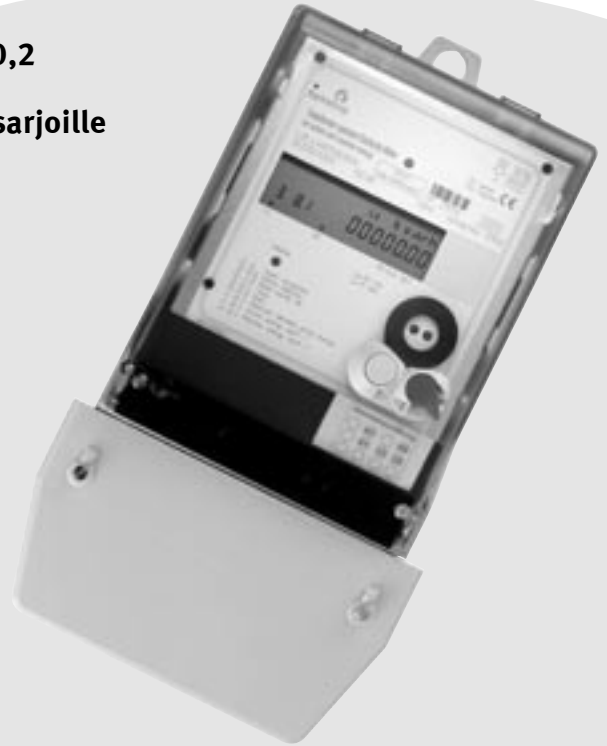
VDEW näyttö OBis:lla

Reaaliaikakello

Jännitealueet 58/100V:sta 240/415V:iin

Täyttää DIN-normit

19” tai seinäasennus



Kuvaus

Kamstrupin tarkkuusmittarit sähköasemien sekä suur- ja pienteollisuuden vaativiin energiamittauksiin. Mittarit joko virtamuuntaja- tai virta- ja jännitemuuntajaliitännäisiä.

Soveltuvat erinomaisesti suurjännitesovelluksiin sekä tuulienergiajärjestelmiin laajan jännitealueensa ansiosta.

Kamstrupin tarkkuusmittarit täyttävät DIN- normit ja ne on asennettavissa standardikytkentäkaappeihin.

Kommunikointivälit ovat RS232, RS485 tai optinen IEC1107:n mukaisesti.

Mittarin käyttötoiminnot asetettavissa kahdella painokytkimellä.

Reaaliaikakello tahdistetaan joko omalla kiteellä tai verkkotaajuudella tai ulkoisesti verkkokäskyvastaanotti mesta tai radiosignaalista.

Tapahtumaloki 32 kanavassa yli 40.000 tapahtumaa.



Kamstrup

Kamstrup A/S, Suomen toimisto
Lars Sonckin kaari 14
FIN - 02600 ESPOO
Puh: (09) 2511 220
Fax: (09) 2511 2210
info@kamstrup.fi
www.kamstrup.fi

Tekniset tiedot

Mittausyksikkö

Jännite	
2L	1 x 58 V...1 x 240 V
3L	3 x 100 V...3 x 415 V
4L	3 x 58/100 V...3 x 240/415 V Optiona 3 x 400/690 V
Virta	5II 1A, 5A, 1A, 1(2)A, 1(6)A
Taajuus	50 Hz, 60 Hz
Tarkkuus	Luokka 1 (2%) Luokka 0,5 (1%) Luokka 0,2 (0,5%)
Mittarivakio (LED)	Ohjelmoitavissa, standardi:
230 V	5A 10.000 imp/kWh
58 V, 63 V	5A-1A-5II1A 40.000-100.000- 40.000 imp/kWh

Tariffiyksikkö

Energian mittaus	32 rekisteriä. Jokaisessa 15 arvoa taaksepäin sekä 8 tariffitonta rekisteriä
Maksimiarvojen mittaus	32 rekisteriä. Jokaisessa 15 arvoa taaksepäin sekä 8 tariffitonta rekisteriä
Mittausjakso	1, 10, 15, 30, 60 min. (ohjelmoitavissa)
Kuormituskäyrän muisti (tm = 15 min)	1...32 kanavaa, 317 päivää 1:llä kanavalla
Tariffit	Käyttäjän ohjelmoitavissa
Tietojen säilyvyys	> 20 vuotta

Näyttö

VDEW-näyttö ilman tekstiä.

Tariffin vaihto, reaaliaikakello

Säädettävissä	Optisella lukupäällä DO tai sähköisellä liitännällä
Tarkkuus	Max. ± 5 ppm
Varokäyntiaika (Superkondensaattorilla)	> 10 päivää
Varokäyntiaika (Li-paristolla)	> 20 vuotta
Synkronointi	DCF77 lähetin (DCF77TH)

Liitännät

Tietojen nouto	DO RS232 :n mukaisesti IEC 62056-21
----------------	--

Sisääntulot

1 ohjaussisääntulo	S0, max 27 VDC, 27mA (DCF77-TH liitännälle)
--------------------	--

Ulostulot

Ulostulot usealle kytkintilalle,esim. energiapulssit, mittaus- jaksot, tarffin tilat, asiakaskohtaiset kytkimet jne.	Max 6 S0 tai MOSFET tai 1 rele sekä 5 x S0 tai MOSFET MOSFET max 250 VAC/DC, 100 mA Releet max 250 VAC/DC, 100 mA
Optinen kuitu	Liitetään erilliseen optisen kuidun liitäntärasiaan.

Sähkön syöttö (1-vaiheinen) – ulkoisella apujännitteellä

Laaja valikoima	48-300 VDC/AC
-----------------	---------------

Sähkön kulutus

Jännitepiiri: ulkoisella apujännitteellä ilman ulkoista apujännitettä	<0,02 VA/0,01 W <1,8 VA...<2,9 VA
Virtapiiri	<0,004 VA

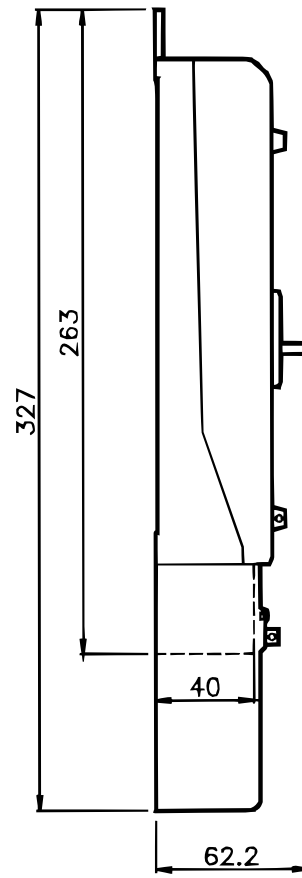
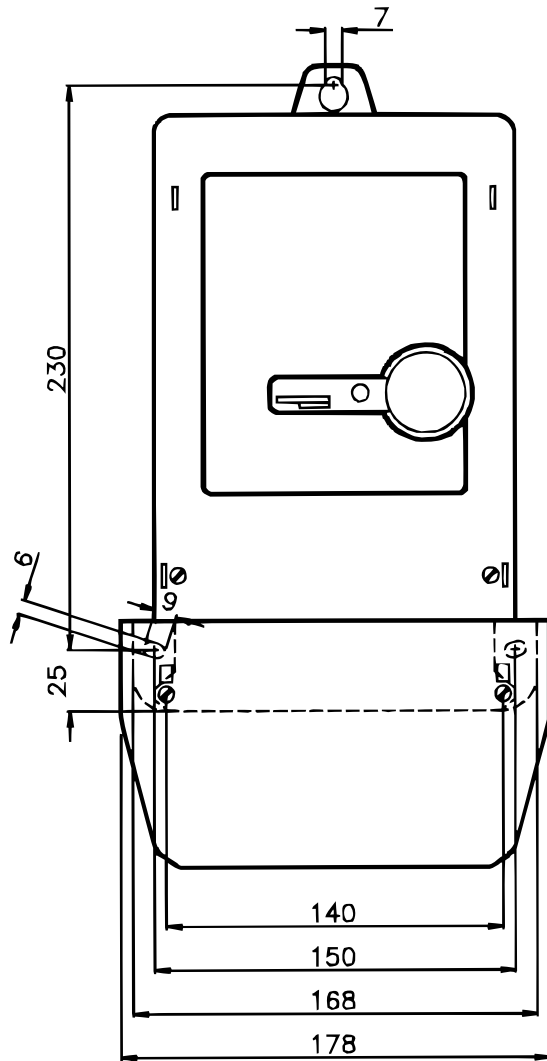
Mekaaniset tiedot

Mitat	DIN 43 857
Paino	1,35 kg
Suojausluokka	Luokka II koje-eristys
Runko	Polykarbonaatti
Kotelointiluokka	IP51

Lämpötilat

Käyttölämpötila	-25°C...+55°C
Max. sallittu lämpötila	-20°C...+55°C
Varastointi/ kuljetuslämpötila	-40°C...+70°C

Mittapiirros



Mitat [mm]

