

Datenblatt

Data Pulse inputs (In-A, In-B) outputs (Out-C, Out-D)

MULTICAL® 403

MULTICAL® 603

MULTICAL® 803

- Übertragungsgeschwindigkeit von 1200 Bits/s
- Impulseingänge oder Impulsausgänge
- Datenverbindung galvanisch getrennt vom Zähler



Inhalt

Einführung	3
Anwendungen	3
Installation	3
Kabelanschlüsse	4
Technische Spezifikationen	6
Bestellung	7

Einführung

Die Module Data Pulse, inputs (In-A, In-B) und Data Pulse, outputs (Out-C, Out-D) wurden zusammen mit der MULTICAL® 403-Energiezählerfamilie entwickelt. Für die automatische Auslesung von Daten im Zähler ermöglicht das Datenkommunikationsmodul die feste Verdrahtung von MULTICAL®-Zählern an anderen Vor-Ort-Kommunikationseinrichtungen.

Das Protokoll ist Kamstrup KMP*, das es erlaubt, aktuelle und historische Daten sowie andere relevanten Informationen zur Identifikation des Zählers auszulesen.

Das Moduldesign ermöglicht die umfangreiche Auslesung von Daten, ohne die Batterielebensdauer des Zählers deutlich zu verringern. Das Modul gewährleistet die galvanische Trennung zwischen dem Zähler und den seriellen Datenverbindungen.

* Versorgungsunternehmen und andere relevante Unternehmen, die ihren eigenen Kommunikationstreiber für das KMP-Protokoll entwickeln möchten, können ein Demonstrationsprogramm in C # (.net-basiert) und eine detaillierte Protokollbeschreibung (in englischer Sprache) bestellen.

Anwendungen

Die Datenimpulsmodule ermöglichen unbegrenzte Auslesung von jedem Datenregister im Zähler. Daher wird die volle Flexibilität zur Implementation Ihrer eigenen Anwendungen erreicht.

Analyse


MULTICAL®-Energiezähler enthalten große Mengen von Daten. Sowohl aktuelle Daten als auch historische Daten, die analyserelevant sind, können ausgelesen werden.

Abrechnung

Alle für die Abrechnung relevanten Daten können aus MULTICAL® ausgelesen werden.

Installation

Das Modul ist einfach in einem Modulsteckplatz am Zähler zu montieren.

 Das Modul kann in Zählern mit entweder Batterie- oder Netzversorgung verwendet werden.

Kabelanschlüsse

Klemmen

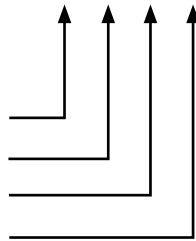
Max. Kabelgröße 1,5 mm²

HC-003-10: Data Pulse, inputs (In-A, In-B)



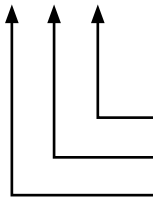
Impulseingänge

- Klemme 65: Pulse In A(+)
- Klemme 66: Pulse In A(-)
- Klemme 67: Pulse In B(+)
- Klemme 68: Pulse In B(-)



Daten

- Klemme 64: GND
- Klemme 63: REQ
- Klemme 62: DAT

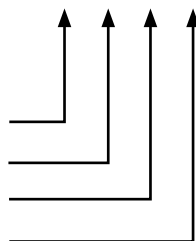


HC-003-11: Data Pulse, outputs (Out-C, Out-D)



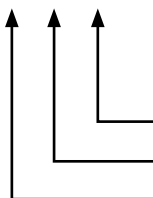
Impulsausgänge

- Klemme 16: Pulse Out-C (+)
- Klemme 17: Pulse Out-C (-)
- Klemme 18: Pulse Out-D (+)
- Klemme 19: Pulse Out-D (-)



Daten

- Klemme 64: GND
- Klemme 63: REQ
- Klemme 62: DAT

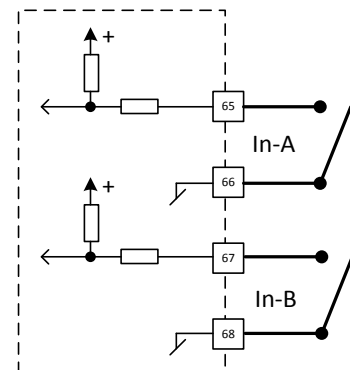


Impulseingänge

Das Modul hat zwei Impulseingänge, In-A und In-B, zur Erfassung und Akkumulation der Impulse, z. B. aus Wasserzählern und Stromzählern.

Die Impulseingänge sind physisch auf dem Modul platziert. Die Akkumulation und Protokollierung von Werten werden jedoch vom MULTICAL®-Rechenwerk durchgeführt.

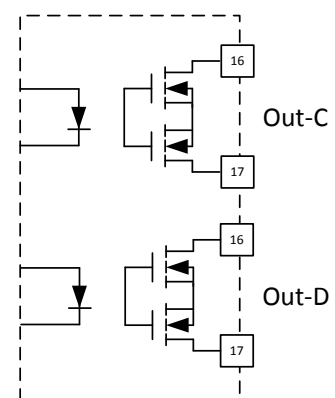
Bei der Installation eines Moduls mit Impulseingängen im Steckplatz 2 von MULTICAL® 603 und MULTICAL® 803 werden die Impulseingänge im Zähler als In-A2 und In-B2 registriert.



Impulsausgänge

Das Modul hat zwei konfigurierbare Impulsausgänge, Out-C und Out-D, die für die Impulsabgabe von ausgewählten Registern aus dem MULTICAL®-Rechenwerk verwendet werden.

Die Impulsausgänge sind physisch auf dem Modul platziert, aber die Impulse werden vom MULTICAL®-Rechenwerk durchgeführt.



Daten

Die Datensignale DAT und REQ sind serielle Niederspannungssignale, die ein aktives Spezial-Konverterkabel von Kamstrup erfordern, um durch RS232 oder über USB zu kommunizieren.

Technische Spezifikationen

Physisch

Nur zum Einbau in MULTICAL® 403, MULTICAL® 603 und MULTICAL® 803

Mechanische Daten

Abmessungen (L x B x T) 90 x 35 x 14 mm
Gewicht < 45 g

MULTICAL®-Versorgung

 Batterie- oder AC-Versorgung

Kommunikation

Protokoll Kamstrup KMP
Baudrate 1200 bit/s
Daten, Parität, Stoppbits 8 Bits, Keine Parität, 2 Stoppbits

Datenaktualisierungsrate

Daten vom Zähler zum Modul werden bei jeder Integration durch den Zähler aktualisiert. Der Integrationsmodus wird vom L-Code des Zählers festgelegt.

Bus-spezifisch

Typ 3,6 V C-MOS-Pegel
Galvanische Trennung > 2 kV

Impulseingänge

Eingangstyp Kontakteingang
Offene Spannung 3,6 V
Strom $\leq 5 \mu\text{A}$
Max. Kabellänge 10 m

Impulsausgänge

Ausgangstyp Opto Fet
Externe Spannung 5...45 VAC/VDC
Strom 1...50 mA
 $R_{\text{ON}} \leq 40 \Omega$
Max. Kabellänge 25 m

Umfeld

Betriebstemperatur 5 °C – 55 °C
Luftfeuchtigkeit 25 – 85 % RH nicht kondensierend

Kennzeichnungen/ Zulassungen

CE, MID zusammen mit der Bauartzulassung von MULTICAL® 403, MULTICAL® 603 und MULTICAL® 803

Data Pulse, inputs (In-A, In-B)
Data Pulse, outputs (Out-C, Out-D)

MULTICAL® 403
MULTICAL® 603
MULTICAL® 803

Bestellung

Beschreibung

Data Pulse, inputs (In-A, In-B)
Data Pulse, outputs (Out-C, Out-D)
3-Leiter 1,5 m Kabel mit USB-Stecker
USB-Standardtreiber

Bestell-Nr.

HC-003-10
HC-003-11
6699 098
www.kamstrup.com

Data Pulse, inputs (In-A, In-B)
Data Pulse, outputs (Out-C, Out-D)

MULTICAL® 403
MULTICAL® 603
MULTICAL® 803

Kamstrup A/S

Werderstraße 23-25
D-68165 Mannheim
T: +49 621 321 689 60
info@kamstrup.de
kamstrup.com

Kamstrup Austria GmbH

Handelskai 94 – 96
Millennium Tower – 32. OG, TOP 321
A-1200 Wien
T: +43 1 9073 666
info-at@kamstrup.com
kamstrup.com

Kamstrup A/S, Schweiz

Industriestrasse 47
CH-8152 Glattbrugg
T: +41 43 455 70 50
info@kamstrup.ch
kamstrup.com