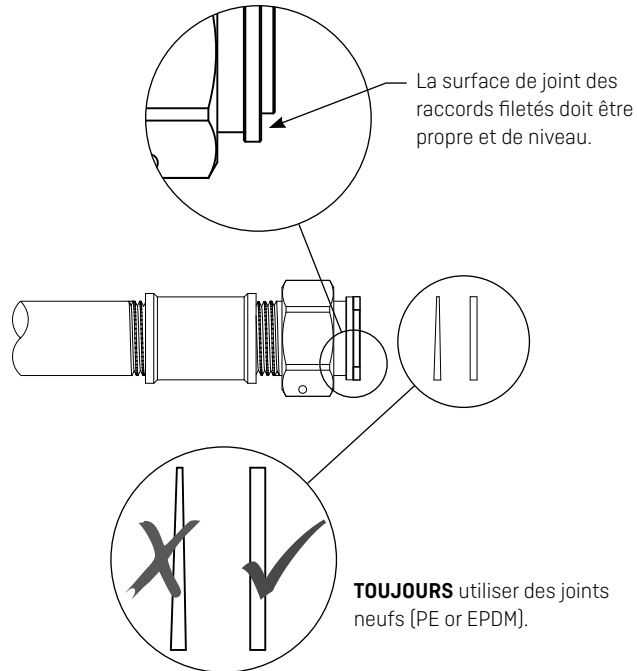
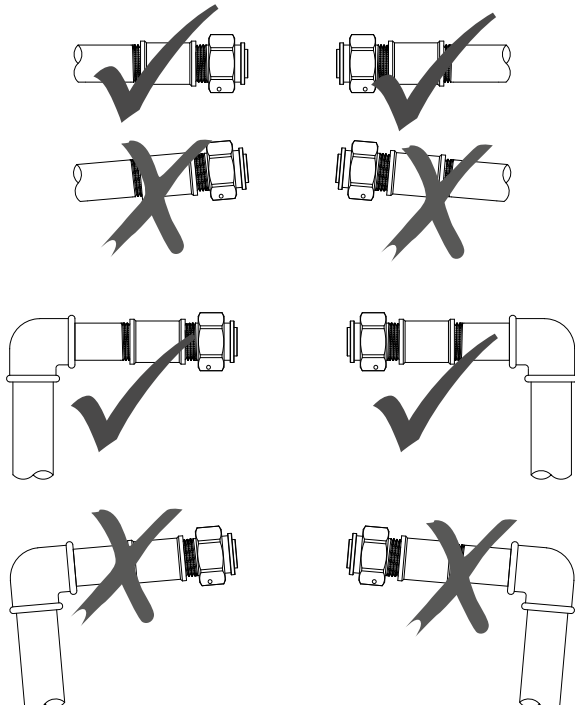


Kamstrup Services SAS · Espace d'activités des Berthilliers · 167 Chemin des Frozières
71850 Charney les Mâcon · T: 03 85 22 13 48 · F: 03 85 34 49 83



Les canalisations doivent être parallèles et correspondre à la dimension du compteur.



kamstrup

flowIQ® 3100
Guide d'installation

Kamstrup A/S · 55121188_D1_FR_08.2021



1 Information générale

Merci de lire ce guide avant installation du compteur d'eau.

flowIQ® 3100 est un compteur d'eau électronique compact utilisé pour la mesure de la consommation d'eau potable dans les maisons individuelles, les locaux commerciaux et les immeubles. Le compteur est étanche ce qui lui permet d'être installé soit dans des stations de pompage ou dans des regards qui peuvent fréquemment être remplis d'eau. flowIQ® 3100 a été conçu pour fonctionner jusqu'à 16 ans sans maintenance particulière.

flowIQ® 3100 est fermé hermétiquement et il n'est par conséquent pas possible d'effectuer des opérations de service sans briser les plombs. Cela signifie que toutes les opérations d'entretien y compris le changement de pile doivent être effectués dans un centre de maintenance agréé par Kamstrup. Certaines modifications de configuration sont cependant possibles via la prise optique sans démonter le compteur de l'installation. Une description plus détaillée est fournie dans la fiche technique et le manuel technique.

1.1 Conditions de fonctionnement permises/Gamme de mesure

Température du fluide
Compteur d'eau: 0,1 °C...50 °C
Pression: PN16
Environnement mécanique: M1 (MID) installations fixes avec des vibrations réduites au minimum.

Classe d'environnement électromagnétique: E1 et E2 (MID). Maison et commerce
Classe de protection: IP68
Environnement climatique: 2 °C...55 °C. Condensation (intérieur monté dans les locaux techniques ou extérieur monté dans les regards. Une installation en plein soleil doit être évitée.

1.2 Contraintes d'installation

flowIQ® 3100 intègre le protocole communication de données qui permet d'effectuer la relève de compteur par télémétrie. Pour l'installation du compteur dans un regard ou en sous-sol, dans certains cas, il est nécessaire d'utiliser une antenne externe, afin d'assurer une communication optimale. L'antenne doit être placée à l'extérieur du regard ou du sous-sol.

Avant toute installation de flowIQ® 3100, les canalisations doivent être rincées à l'aide d'un tube d'attente remplaçant le compteur pendant l'opération.

Vérifiez que la vanne d'arrêt est étanche et fonctionne correctement et que les canalisations sont exemptes de corrosion et non endommagées. Les composants abîmés doivent être remplacés.

Fermez la vanne d'arrêt principale devant le compteur et ouvrez un robinet jusqu'à ce que la pression du système soit équilibrée.

Fermez la vanne d'arrêt après le compteur.

Une fois le compteur monté, toutes les surfaces de joint des raccords existants doivent être nettoyées. Enlevez les opercules adhésifs situés sur les filetages amont et aval du compteur. Vous devez toujours utiliser des joints neufs de qualité d'origine.

La direction du débit est indiquée par une flèche sur le côté du corps du mesureur. Montez le compteur de telle manière que la lecture de l'affichage soit aisée pour le client.

Pendant l'installation, on doit s'assurer que le compteur n'est pas monté en biais. Le défaut d'alignement des canalisations ne doit pas être compensé par le compteur.

De plus il convient de vérifier que les longueurs de filetage des raccords n'empêchent pas d'effectuer une étanchéité convenable et que des raccords PN10 ou PN16 sont utilisés.

Si les compteurs sont montés dans des regards ou à l'extérieur, il doit être vérifié qu'ils sont protégés contre le gel.

Les compteurs filetés de taille 4,0, 6,3 et 10 de la série flowIQ® 3100 sont préparés pour le montage d'un filtre placé dans la connexion amont. De plus une vanne anti retour peut être montée dans la connexion aval du compteur.

Service

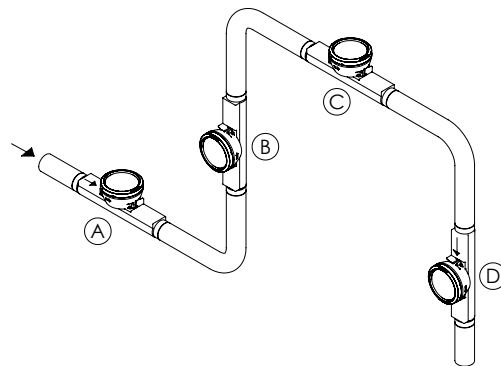
Lorsque le compteur est monté aucune opération de soudure ou de congélation ne doit être effectuée sur l'installation. Démontez le compteur avant toute intervention de ce type.

Afin de faciliter le remplacement d'un compteur, la vanne d'arrêt doit être montée de chaque côté du compteur.

En conditions de fonctionnement normales il n'y a pas besoin de filtre devant le compteur. Les vannes anti-retour doivent être montées conformément à la réglementation locale.

1.3 Angle d'installation de flowIQ® 3100

flowIQ® 3100 peut être monté toute position. Kamstrup recommande qu'un fois le compteur installé, l'afficheur soit le plus facilement possible lisible. Il peut être monté en horizontal, vertical ascendant, et ce avec n'importe quel angle. De plus l'afficheur peut pointer vers le bas dans le cas par ex du montage sous un toit.



- A** Position recommandée de montage.
- B** Position recommandée de montage.
- C** Utilisé pour le montage en regard. Des poches d'air peuvent apparaître.
- D** Le compteur fonctionne de manière optimale si l'afficheur est à l'envers.

1.4 Longueur droite

flowIQ® 3100 ne nécessite aucune longueur droite amont ou aval pour être conforme à la directive des instruments de mesure (MID) 2004/22/EC et OIML R49. Une longueur droite amont sera uniquement nécessaire dans le cas de fortes perturbations hydrauliques amont.

Les vannes de régulation et les pompes provoquent des perturbations importantes du débit ainsi que de grandes quantités d'air dans l'eau. Ainsi, une vanne d'arrêt placée juste avant le compteur ne peut être qu'en position d'ouverture totale ou de fermeture totale. Le contrôle du débit et la réduction de la pression ne peuvent avoir lieu qu'après le compteur.

1.5 Pression de fonctionnement

Dans le but d'éviter la cavitation et d'assurer une parfaite métrologie du compteur dans toutes les conditions, la pression dans l'installation doit vérifier les conditions de test définies dans l'OIML R49, ce qui signifie que la pression statique immédiatement après le compteur (aval) doit toujours être d'au minimum 0,03 MPa (0,3 bar), pour le DN50 il doit toujours être au minimum 0,2 MPa (2 bar).

1.6 Code info et affichage

Lorsque flowIQ® 3100 quitte l'usine, il a été testé et vérifié et l'index du compteur a été remis à zéro.

Les m³ sont affichés avec 5 chiffres. Les petits chiffres représentent les décimales après le point.

Un certain nombre de codes info peuvent être affichés parmi lesquels DRY et RADIO OFF qui sont activés et clignotent à la livraison.

De plus, les 2 points carrés qui clignotent en bas à droite de l'afficheur, indiquent que le compteur est actif.

Le code info DRY indique qu'il y a de l'air dans le compteur, il disparaît lorsque le compteur est rempli d'eau. Tant que le compteur n'est pas en eau, aucune mesure n'est effectuée.

Souffler de l'air dans le compteur n'a aucune influence.

Le code info RADIOOFF indique que le compteur est toujours en mode transport ce qui signifie que l'interface radio est inactive. Le transmetteur radio se met à émettre lorsque le compteur a comptabilisé un litre d'eau. Le transmetteur est activé et le code info radio OFF clignotant disparaît.

Le bargraphe sur la partie gauche de l'afficheur donne une indication du débit dans l'installation. Si l'eau ne s'écoule pas, le bargraphe est inactif..

Le tableau ci-dessous indique les différents codes info à l'affichage.



Le chiffre après le A indique le nombre de fois que le compteur est passé sur le banc d'étalonnage ou remis à zéro. Sur un compteur neuf, ces 2 indicateurs seront éteints.

Les laboratoires qui ont revérifié ou remis à zéro les compteurs doivent mettre une étiquette avec l'information sur le nombre de passage au banc du compteur.

Code info clignotant à l'affichage	Signification
LEAK	Pendant les dernières 24 heures, il n'y a pas eu plus d'une heure consécutive sans débit. Cela peut indiquer une fuite dans l'installation.
BURST	Le débit a été supérieur à une valeur préprogrammée pendant au moins 30 minutes ce qui signifie qu'il y a eu un sur-débit dans l'installation.
TAMPER	Tentative de fraude. Le compteur n'est plus valide pour la facturation.
DRY	Le compteur n'est pas en eau.
REVERSE	Le débit circule dans la mauvaise direction.
RADIO OFF	Le compteur est toujours en mode transport ce qui signifie que le transmetteur radio est éteint. Le transmetteur démarre dès que le compteur a comptabilisé 1 l.
■ ■ (2 points carrés)	2 points carrés qui clignotent alternativement indiquent que le compteur est en fonctionnement.