

Datablad

## Wireless M-Bus inputs (In-A, In-B) outputs (Out-C, Out-D) 868 MHz

MULTICAL® 403

MULTICAL® 603

MULTICAL® 803

- Wireless M-Bus-standard EN 13757-4:2019
- OMS Primary Communication, version 4.0.2
- Konfigurerbare datagrammer
- Aflæsning af loggere
- Op til 16 års batterilevetid
- Tydelig mærkning af modultype



## Indhold

---

Introduktion	3
Installation	3
Kabeltilslutninger	4
Antenne	6
Funktioner	6
M-Bus-datagrammer	6
Eksampler på datagrammer	7
Tekniske data	8
Bestilling	9
Konfiguration	10
Vist information	11

## Introduktion

---

Disse nye højtydende Wireless M-Bus-moduler er blevet indført med energimålerne MULTICAL® 403, MULTICAL® 603 og MULTICAL® 803. Med et helt nyt radiodesign med fokus på lang batterilevetid samt konfigurerbare datagrammer kan Wireless M-Bus-modulerne altid tilpasses til din applikation.

Modulerne overholder M-Bus-standarden EN 13757-4:2019 samt OMS Primary Communications version 4.0.2 og kan derfor aflæses af gængse Wireless M-Bus-aflæsningssystemer.

### Anvendelser

M-Bus-modulet er designet med fokus på høj fleksibilitet til at opfylde alle tænkelige anvendelser.

### Afregning

Alle data, der er relevante for afregning, er understøttet i alle målere.

### Konfigurering

Det er muligt at bestille modulet færdigkonfigureret med et af de talrige datagrammer. Ønsker man at ændre datagrammet, kan dette gøres via METERTOOL ved hjælp af USB-konfigurationskablet.

### Kundespecifikke datagrammer

Med M-Bus-modulernes fleksibilitet kan Kamstrup tilbyde skræddersyede datagrammer til specifikke behov.

## Installation

---

Modulet monteres let på en ledig modulplads i måleren.

Modulet skal normalt ikke konfigureres.

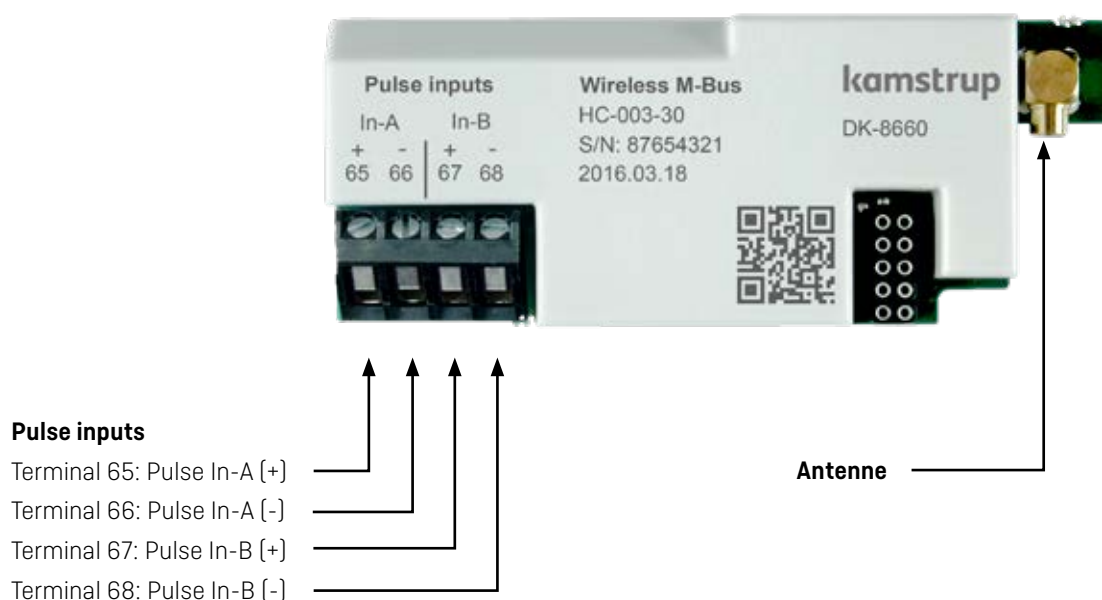
M-Bus-modulerne kan anvendes i målere med både batteri- og netforsyning.

## Kabeltilslutninger

### Terminaler

Maks. kabelstørrelse 1,5 mm<sup>2</sup>

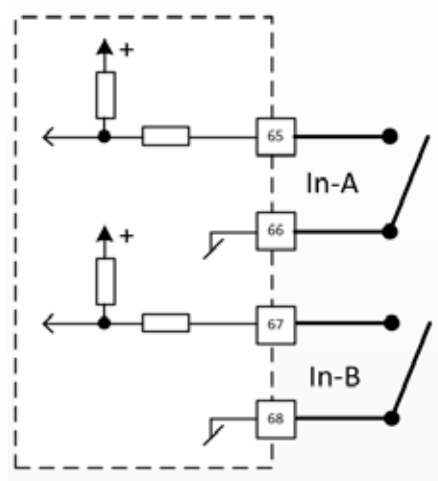
#### HC-003-30: Wireless M-Bus, inputs (In-A, In-B), 868 MHz



Modulet er udstyret med to pulsindgange, In-A og In-B, til opsamling og akkumulering af pulser, f.eks. fra vandmålere og elmålere.

Pulsindgangene er fysisk placeret på modulet, men akkumuleringen og datalogningen af værdier udføres af MULTICAL®-regneværket.

Når et modul med pulsindgange installeres i stik 2 på MULTICAL® 603 og MULTICAL® 803, registreres pulsindgangene i måleren som In-A2 og In-B2.

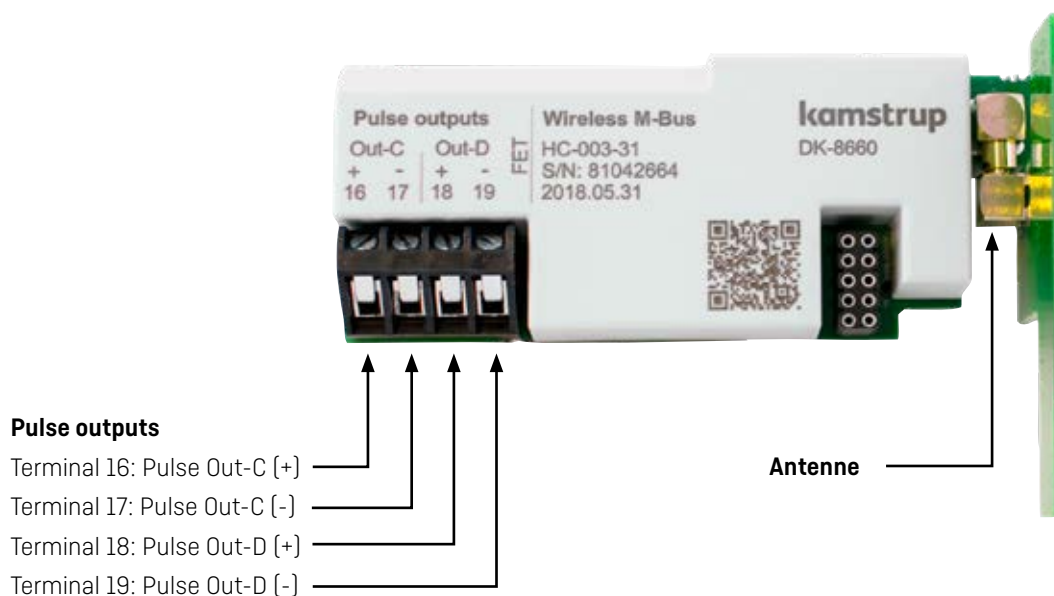


## Kabeltilslutninger

### Terminaler

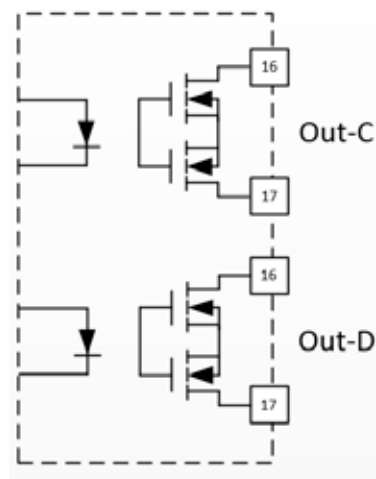
Maks. kabelstørrelse 1,5 mm<sup>2</sup>

### HC-003-31: Wireless M-Bus, outputs (Out-C, Out-D), 868 MHz



Modulet har to konfigurerbare pulsudgange, Out-C og Out-D, som anvendes til at udsende udvalgte registre fra MULTICAL®-regneværket som pulser.

Pulsudgangene er fysisk placeret på modulet, men pulsene genereres af MULTICAL®-regneværket.



## Antenne

---



Det radiobaserede modul skal have en ekstern eller intern antenne tilsluttet.

Når en ekstern antenne tilsluttes, skal man påse, at antennekablet føres på en sådan måde, at kablet ikke skades, når måleren atter samles.

## Funktioner

---

Wireless M-Bus-modulerne understøtter:

- Både en-og tovejskommunikation
- Walk-by/Drive-by-aflæsning
- Fixed Network
- Aflæsning af målerens loggere
- Upload af datagramkonfiguration
- Upload af firmware

Wireless M-Bus-modulerne kan:

- Konfigureres til en lang række datagrammer
- Kommunikere med enten C-mode og T-mode
- Udveksle data hyppigt, med lavt batteriforbrug

Med tovejskommunikation kan man:

- Ændre aflæsningsmetode fra Walk-by til Fixed Network
- Skifte mellem C-mode og T-mode
- Skifte datagram, så flere behov kan dækkes

## M-Bus-datagrammer

---

Wireless M-Bus-modulerne kan bruges i energimålerne MULTICAL® 403, MULTICAL® 603 og MULTICAL® 803.

Bemærk dog, at der er registre i MULTICAL® 803, som ikke findes i MULTICAL® 403 og 603, og nogle registre i MULTICAL® 603 findes ikke i MULTICAL® 403. Ligeledes har målerens konfiguration indflydelse på hvilke registre, der er tilgængelige. Hvis måleren ikke har det pågældende register, vil modulet blot undlade at udsende dette register.

Datagrammet kan ændres ved hjælp af METERTOOL via USB-konfigurationskablet.

## Eksempler på datagrammer

<b>30-10-101: C1, Drive-by, Standard</b>	<b>30-11-107: C1, Fixed Network, In-A</b>	<b>30-24-401: T1 OMS, 868Mhz,12 s</b>
Heat energy E1	Heat energy E1	Heat energy E1
Cooling energy E3	Cooling energy E3	Cooling energy E3
Cooling energy E3	Cooling energy E3	Cooling energy E3
Energy E8	Pulse input A1	Volume V1
Energy E9	Pulse input B1	Info bits
Volume V1	Volume V1	Flow V1 actual
Flow V1 actual	Flow V1 actual	t1 actual (2 decimals)
t1 actual (2 decimals)	t1 actual (2 decimals)	t2 actual (2 decimals)
t2 actual (2 decimals)	t2 actual (2 decimals)	Power actual
Info bits	Info bits	Date
Date		Operating hours
Heat energy E1		t1-t2 diff. temp. (2 decimals)
Cooling energy E3		Date
Cooling energy E3		Heat energy E1
Volume V1		Cooling energy E3
Date		Cooling energy E3
		Volume V1

Se [Logger Profiles and Datagrams](#) for en komplet oversigt over datagrammer.

## Tekniske data

---

### Fysisk

Til installation i MULTICAL® 403, MULTICAL® 603 og MULTICAL® 803

### Mekanisk

Dimensioner (L x B x H) 90 x 35 x 14 mm

Vægt < 45 g

### MULTICAL®-strømforsyning

  Batteri eller AC-forsyning

### Radiokommunikation

Sendefrekvens (C1/T1) 868,950 MHz

Modtagefrekvens (C2) 869,525 MHz

Protokol Wireless M-Bus, C- og T-mode, EN 13757-4:2013

Sendeinterval 16/96/840/900 sekunder

Sendeeffekt 10/25 mW

Rækkevidde Intern antenne <300 m  
Ekstern antenne <600 m

### Pulsindgange

Indgangstype Kontaktindgang

Åben spænding 3,6 V

Strøm  $\leq 5 \mu\text{A}$

Maks. kabellængde 10 m

### Pulsudgange

Udgangstype Opto-FET

Ekstern spænding 5...45 VAC/VDC

Strøm 1...50 mA

$R_{\text{ON}}$   $\leq 40 \Omega$

Maks. kabellængde 25 m

### Omgivelser

Driftstemperatur 5 °C – 55 °C

Fugtighed 25 – 85 % RH ikke-kondenserende

### Mærkninger/godkendelser

CE, MID, RED sammen med typegodkendelse af MULTICAL® 403, MULTICAL® 603 og MULTICAL® 803

### Kompatibilitet

EN13757 M-Bus-standard

### Programmering

Konfiguration Via flerpolet stik på modulet med METERTOOL HCW

Firmware C2 via READy Converter

### Batterilevetid

Forventet 16 år (D-celle)  
Afhænger af valgt modulkonfiguration

Wireless M-Bus, inputs (In-A, In-B), 868 MHz  
Wireless M-Bus, outputs (Out-C, Out-D), 868 MHz

MULTICAL® 403  
MULTICAL® 603  
MULTICAL® 803

## Bestilling

---

### Beskrivelse

Wireless M-Bus, inputs (In-A, In-B), 868 MHz  
Wireless M-Bus, outputs (Out-C, Out-D), 868 MHz  
Intern antenne  
Ekstern antenne, Mini-Triangle  
USB-konfigurationskabel til H/C-modul  
Optisk læsehoved med USB A-stik  
METERTOOL HCW  
USB Meter Reader  
READY

### Bestillingsnr.

HC-003-30  
HC-003-31  
6699 485  
6699 448  
6699 035  
6699 099  
[www.kamstrup.com](http://www.kamstrup.com)  
[www.kamstrup.com](http://www.kamstrup.com)  
[www.kamstrup.com](http://www.kamstrup.com)

## Konfiguration

	HC 003	XX	YY	ZZZ
<b>Produkttype</b>				
Wireless M-Bus, inputs (In-A, In-B), 868 MHz		30	00	100
Wireless M-Bus, outputs (Out-C, Out-D), 868 MHz		31		
<b>Systemkonfiguration</b>				
C1, 868 MHz, 16 s interval, Walk-by/Drive-by, Frame format B			10	
C1, 868 MHz, 96 s interval, Fixed Network, Frame format B			11	
C1, 868 MHz, 16 s interval, 25 mW, Frame format B			12	
T1 OMS, 868 MHz, 16 s interval, Walk-by/Drive-by, Frame format A			20	
T1 OMS, 868 MHz, 15 min. interval, Fixed Network (MUC), Frame format A			21	
<b>Datagram</b>				
C1, Drive-by, Standard registers				101
C1, Drive-by, Alternative registers				102
C1, Fixed Network, Standard registers				103
C1, Fixed Network, target data				104
...				...
T1 OMS				201
T1 BSI-compliant				202
T1 OMS, In-A + In-B				203
...				...
C1, Fixed Network, PPM				301
C1, Fixed Network, PPM + In-A				302
				...

Den viste liste af datagrammer er ikke komplet, da der jævnligt bliver tilføjet nye.  
 En opdateret oversigt findes her: [Logger Profiles and Datagrams](#).

## Vist information

Modulinformationer kan ses ved at vælge "TECH loop" på MULTICAL®-displayet.

Modul i modulstik 1: Vælg menu 2-101 i "TECH loop".

Modul i modulstik 2: Vælg menu 2-201 i "TECH loop".

Modul i modulstik 3: Vælg menu 2-301 i "TECH loop".

Modul i modulstik 4: Vælg menu 2-401 i "TECH loop".

Menu	Menuindeks	Informationer	Eksempler på displayvisning
2-x01	31	Modulstype og -konfiguration	
2-x01-1	32	Modulfirmware og -revision	
2-x01-2	33	Modulserienummer	

Wireless M-Bus, inputs (In-A, In-B), 868 MHz  
Wireless M-Bus, outputs (Out-C, Out-D), 868 MHz

MULTICAL® 403  
MULTICAL® 603  
MULTICAL® 803

---

**Kamstrup A/S**

Industrivej 28, Stilling  
DK-8660 Skanderborg  
T: +45 89 93 10 00  
F: +45 89 93 10 01  
info@kamstrup.dk  
kamstrup.com