

Datový list

TemperatureSensor 63

2vodičové snímače teploty pro použití s měřiči tepla a chladu

- Dodává se jako sada dvou spárovaných snímačů teploty
- Snadná instalace a výměna
- Rychlá reakce na změny teploty
- Vynikající odolnost proti vodě [IP68]
- Podpora nastavení posunu teploty



MID 2014/32/EU

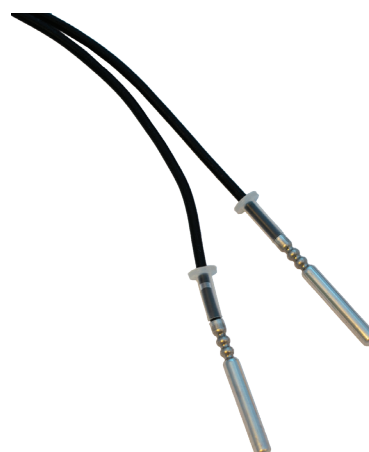


EN 1434

DK-BEK 1178 – 06/11/2014



EN 1434



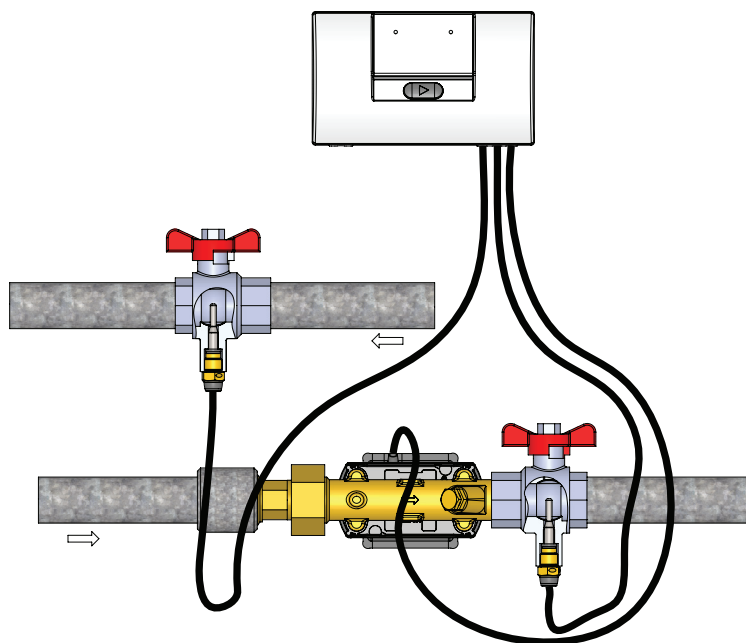
Obsah

Použití	3
Schválení a ověření	4
Snímače teploty	4
Identifikace průměru jímkových snímačů	6
Oblast použití snímače teploty	7
Optimalizace přesnosti vstupních a výstupních teplot prostřednictvím nastavení offsetu	7
Jímky pro snímače teploty $\varnothing 5,8$ mm	8
Jímky podle normy EN 1434 pro snímače teploty $\varnothing 5,8$ mm/ $\varnothing 6,0$ mm	9
Zesílené jímky podle normy EN 1434 pro snímače teploty $\varnothing 5,8$ mm/ $\varnothing 6,0$ mm	10
Příslušenství	11
Instalační nástroj	12
Příklady montáže	13
Příklady těsnění	14
Objednávání	15

Použití

Kamstrup TemperatureSensor 63 se skládá ze dvou spárovaných snímačů teploty a používá se společně s elektronickými měřiči energie pro měření vstupní a výstupní teploty. Snímače teploty mají zabudované platinové rezistory Pt500, jejichž elektrický odpor se mění v závislosti na teplotě. Měření hodnoty odporu tak poskytuje analogové vyjádření teploty.

Kamstrup TemperatureSensor 63 nabízí velmi široký výběr typů snímačů teploty, a proto je vhodný pro většinu instalací vytápění nebo chlazení. Kamstrup TemperatureSensor 63 je schválen pro krytí IP68, a proto je obzvláště vhodný pro použití při měření tepla i chladu.



Schválení a ověření

Schválení MID DK-0200-MI004-046

Rozsah teplot θ : 2 až 150 °C
Teplotní rozdíl $\Delta\theta$: 3 až 140 K

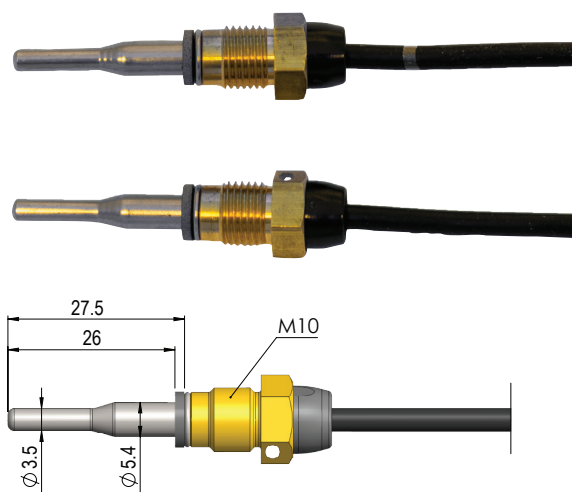
Dánské schválení chlazení TS 27.02 017

Rozsah teplot θ : 2 až 150 °C
Teplotní rozdíl $\Delta\theta$: 3 až 140 K

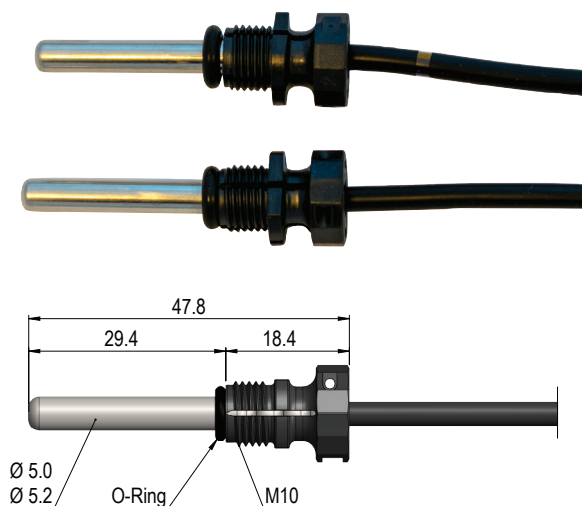
Párování a ověření podle normy EN1434-5:2015.

Snímače teploty

Přímý krátký snímač teploty 27,5 mm podle normy EN 1434-2:2022 (PTB TR-K 8, verze 10/2025; AGFW FW 202:2017)



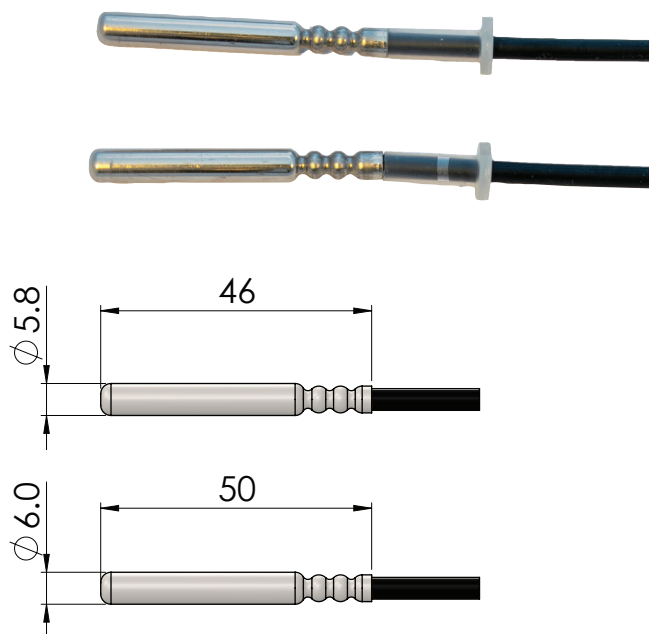
Snímače teploty $\varnothing 5,0$ mm / $\varnothing 5,2$ mm (PTB TR-K 8, verze 10/2025; AGFW FW 202:2017)



Snímače teploty

Snímače teploty $\varnothing 5,8$ mm / $\varnothing 6,0$ mm

Snímače teploty $\varnothing 6,0$ mm podle normy EN 1434-2:2022, jímkový snímač typu PL (PTB TR-K 8, verze 10/2025; AGFW FW 202:2017). Pro použití v jímkách podle normy EN 1434.

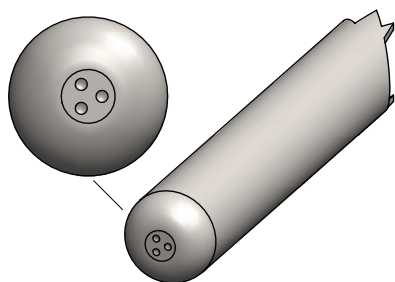


Technické údaje

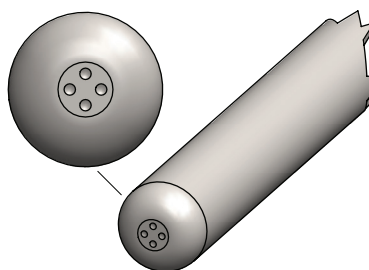
	Krátký přímý snímač teploty 27,5 mm	Snímač teploty $\varnothing 5,0$ mm/ snímač teploty $\varnothing 5,2$ mm	Snímač teploty $\varnothing 5,8$ mm/ snímač teploty $\varnothing 6,0$ mm
Komponenta	Pt500 podle normy EN60751		
Časová konstanta $\tau_{0,5}$	2 s	3 s	4 s
Minimální hloubka ponoření	15 mm	17 mm	18 mm
Materiál trubky snímače	AISI 316L W-č. 1.4404		
Silikonový kabel	2 x 0,22 mm ²		
Délky kabelu	1,5 m, 3 m	1,5 m, 3 m, 5 m, 10 m	

Identifikace průměru jímkových snímačů

ø5,8 mm



ø6,0 mm

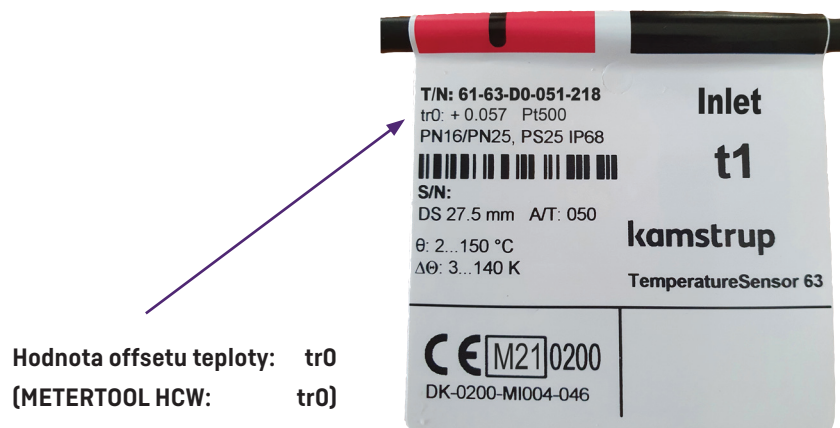


Oblast použití snímače teploty

Teplota okolí	-10 až 70 °C
Skladovací a přepravní teplota	-25 až 70 °C
Médium	Voda pro dálkové vytápění
Teplota média	0 až 150 °C, krátkodobě 160 °C
Vlhkost	Rel. vlhkost < 98 %, s kondenzací
Třída IP	IP 68
Schválené mechanické třídy	M1, M2
Schválené tlakové stupně pro krátký přímý snímač teploty	PN16/PN25, PS25
Schválené tlakové stupně pro krátký přímý snímač teploty $\varnothing 5,0$ mm/ $\varnothing 5,2$ mm s kompozitní převlečnou maticí	PN16/PN25, PS25

Optimalizace přesnosti vstupních a výstupních teplot prostřednictvím nastavení offsetu

Měřiče tepla/chladu MULTICAL® 303, MULTICAL® 403, MULTICAL® 603 a MULTICAL® 803 mají funkci nastavení offsetu, která umožňuje posunutí vstupní a výstupní teploty až o $\pm 0,99$ K. Hodnota nastavení offsetu se určuje ve spojení s tovární kalibrací snímače Kamstrup TemperatureSensor 63, a pokud je tato hodnota vložena do měřiče, odchylka vstupní a výstupní teploty bude obvykle menší než $\pm 0,1$ K. Vzhledem k tomu, že vstupní i výstupní teploty jsou posunuty o stejnou hodnotou, nastavení offsetu nemá vliv na výpočet spotřebované energie.





Jímky pro snímače teploty $\varnothing 5,8$ mm



Technické údaje

Instalační délky	65 mm, 90 mm, 140 mm
Závit	Kuželový závit R $\frac{1}{2}$
Materiál	AISI 304 / W.-č. 1.4301
Časová konstanta $\tau_{0,5}$	Max. 8 s
Typové číslo ve schválení	Jímka 65 mm: 6557-340 Jímka 90 mm: 6557-341 Jímka 140 mm: 6557-342
Plombovací šroub	3219-323
Stupeň tlaku	PN16/PN25, PS25
Maximální průtoková rychlost	3 m/s
Maximální aplikační teplota	150 °C
Schválené mechanické třídy	M1, M2

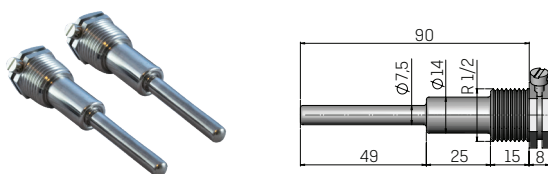
Instalované jímky

Snímače teploty o průměru 5,8 mm jsou také schváleny společně s jímkami:

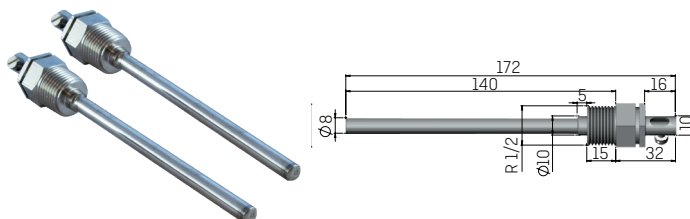
- 6557-324, Jímka z nerezové oceli, 65 mm s připojením R $\frac{1}{2}$
- 6557-325, Jímka z nerezové oceli, 65 mm s připojením G $\frac{1}{2}$ B
- 6557-327, Jímka z nerezové oceli, 90 mm s připojením R $\frac{1}{2}$
- 6557-328, Jímka z nerezové oceli, 90 mm s připojením G $\frac{1}{2}$ B
- 6557-309, Jímka z nerezové oceli, 90 mm s připojením R $\frac{1}{2}$
- 6557-314, Jímka z nerezové oceli, 140 mm s připojením R $\frac{1}{2}$

Příklady

6557-327

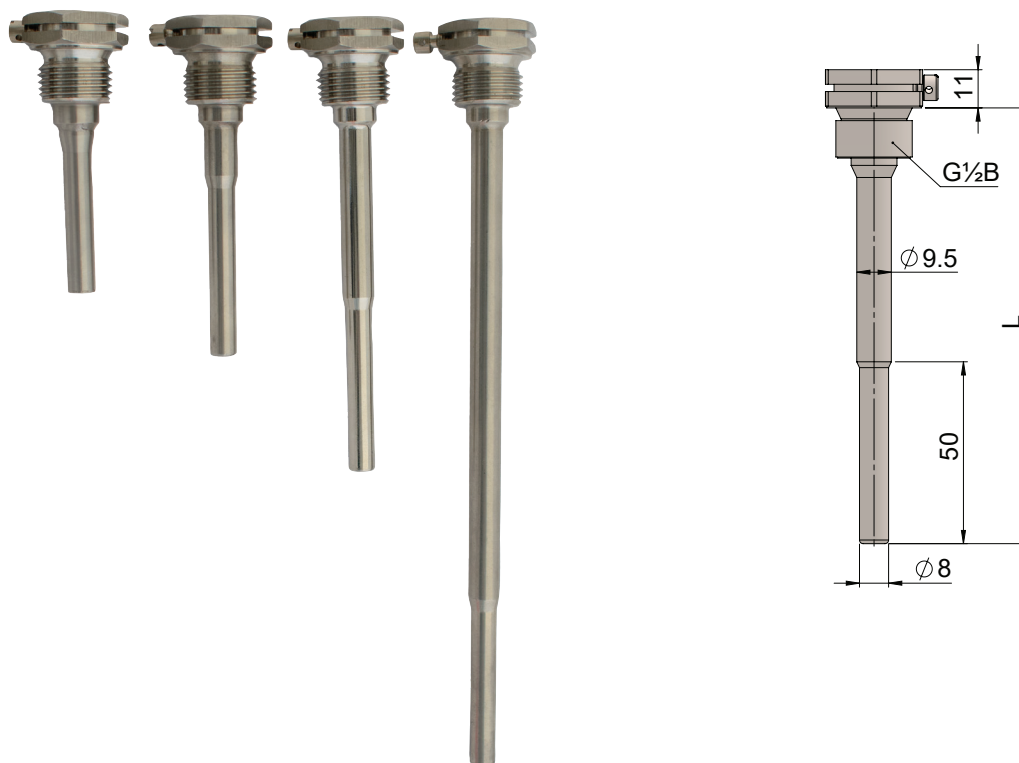


6557-314



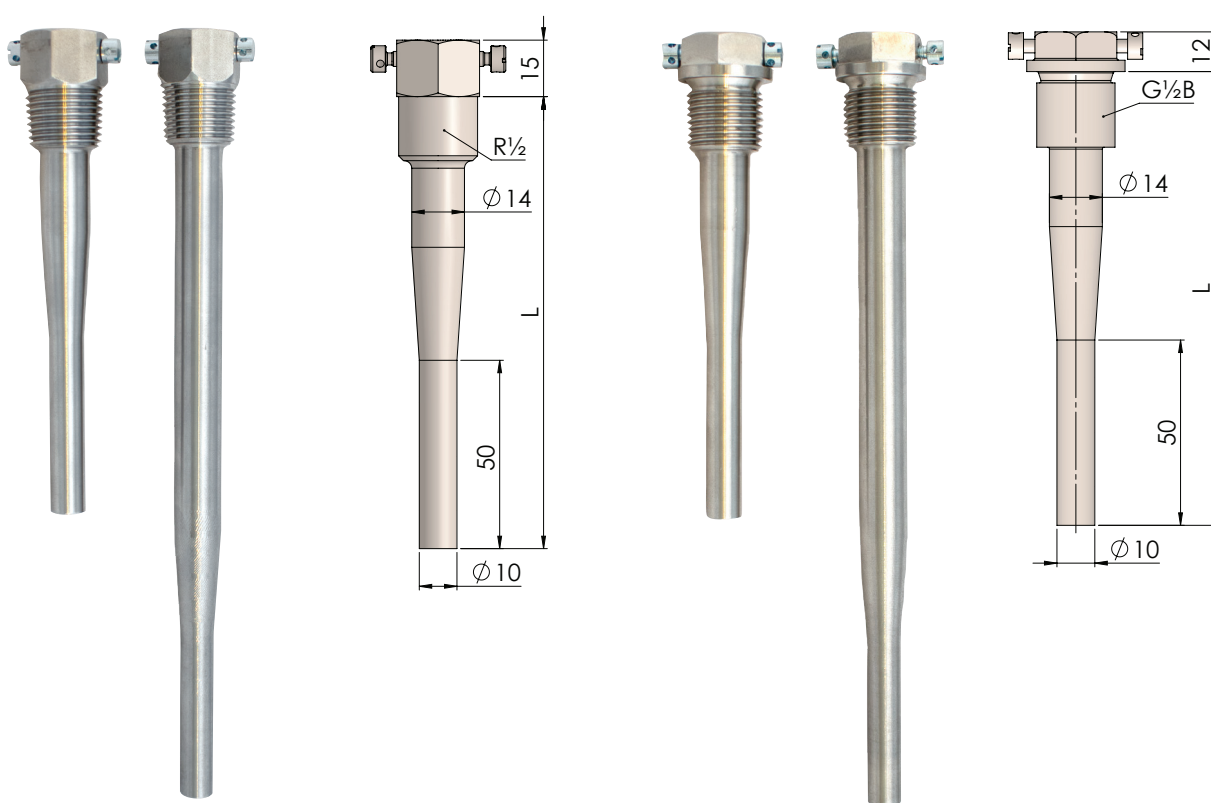


Jímky podle normy EN 1434 pro snímače teploty $\varnothing 5,8$ mm/ $\varnothing 6,0$ mm



Technické údaje

Instalační délky L	65 mm, 85 mm, 120 mm, 210 mm
Závit	Přímý závit G $\frac{1}{2}$ B
Těsnění	Měděné těsnění [součástí balení se 2 jímkami]
Materiál	AISI 316L / W.-č. 1.4404
Časová konstanta $\tau_{0,5}$	Max 10 s se snímačem teploty $\varnothing 6,0$ mm Max 14 s se snímačem teploty $\varnothing 5,8$ mm
Typové číslo ve schválení	Jímka 65 mm: 6557-355 Jímka 85 mm: 6557-343 Jímka 120 mm: 6557-344 Jímka 210 mm: 6557-345
Plombovací šroub	3219-324
Stupeň tlaku	PN16/PN25, PS25
Maximální průtoková rychlost	3 m/s
Maximální aplikační teplota	150 °C
Schválené mechanické třídy	M1, M2

Zesílené jímky podle normy EN 1434 pro snímače teploty $\varnothing 5,8$ mm/ $\varnothing 6,0$ mm

Technické údaje

Instalační délky	120 mm, 210 mm
Závit	Kuželový závit R $\frac{1}{2}$ nebo přímý závit G $\frac{1}{2}$ B
Těsnění pro jímky s přímým závitem G $\frac{1}{2}$ B	Měděné těsnění (součástí balení se 2 jímkami)
Materiál	AISI 316L / W.-č. 1.4404
Časová konstanta $\tau_{0,5}$	Max 12 s se snímačem teploty $\varnothing 6,0$ mm Max 16 s se snímačem teploty $\varnothing 5,8$ mm
Typové číslo ve schválení	Jímky 120 mm se závitem R $\frac{1}{2}$: 6557-350 Jímky 210 mm se závitem R $\frac{1}{2}$: 6557-351 Jímky 120 mm se závitem G $\frac{1}{2}$ B: 6557-352 Jímky 210 mm se závitem G $\frac{1}{2}$ B: 6557-353
Plombovací šroub	3219-323
Stupeň tlaku	PN16/PN25/PN40, PS40
Maximální průtoková rychlost	10 m/s
Maximální aplikační teplota	180 °C
Schválené mechanické třídy	M1, M2

Příslušenství

Redukční šroubení

Technické údaje

Připojení

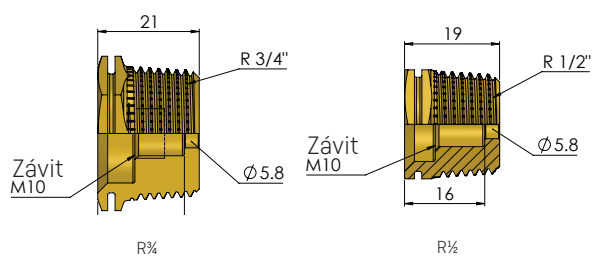
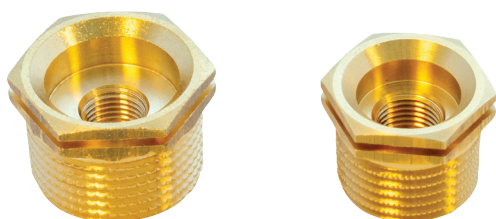
R $\frac{1}{2}$ nebo R $\frac{3}{4}$

Materiál

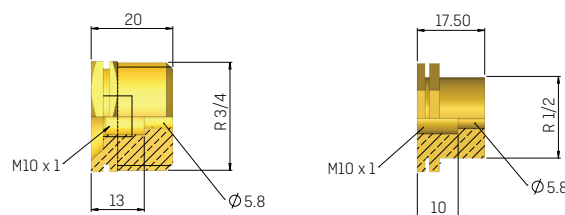
MS 58 Bb

Redukční šroubení lze použít v instalacích PN16 i PN25.

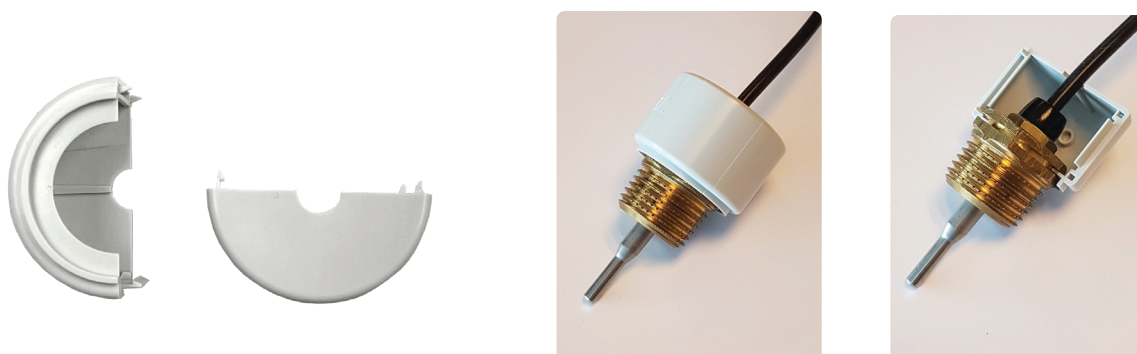
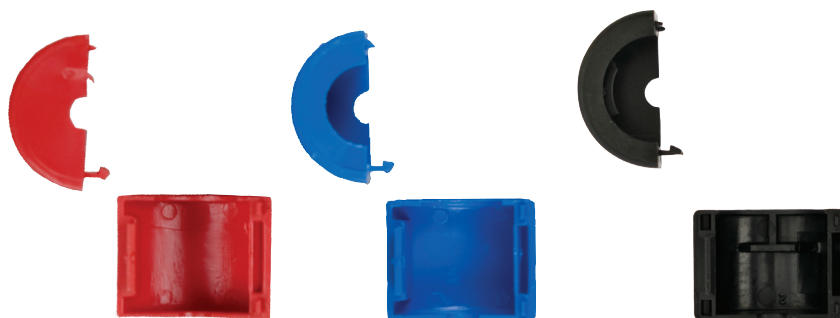
Redukční šroubení se zvětšenou hloubkou ponoření



Redukční šroubení vhodné pro použití s těsnícími víčky



Těsnící víčka



K dispozici jsou těsnící víčka pro rozměr $\frac{1}{2}$ " a $\frac{3}{4}$ ".

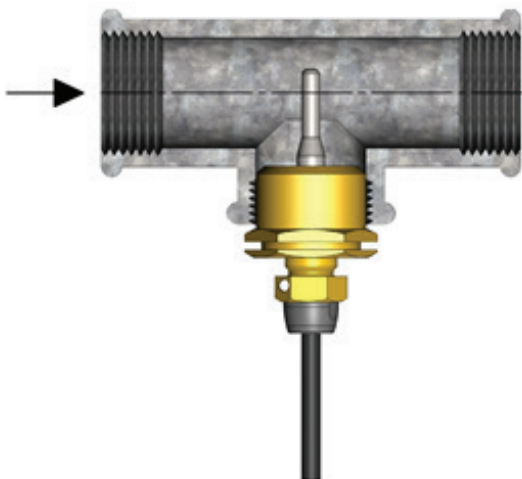
Instalační nástroj



Příklady montáže

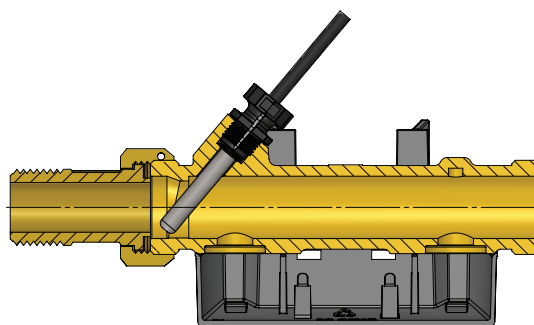
Příklad 1

Krátký přímý snímač teploty namontovaný v T-kusu pomocí redukčního šroubení



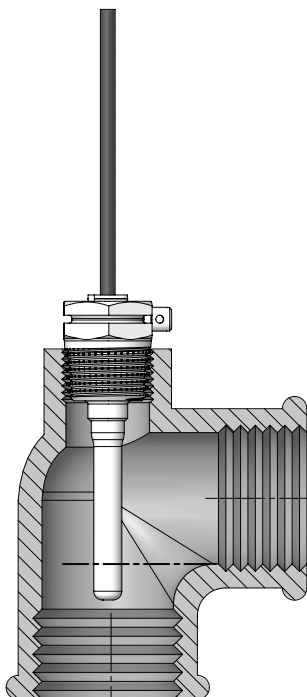
Příklad 2

Snímač teploty $\varnothing 5,2$ mm namontovaný v MULTICAL® 303

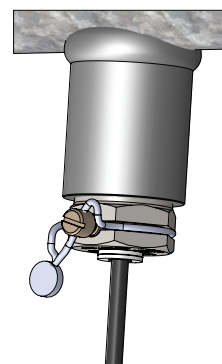
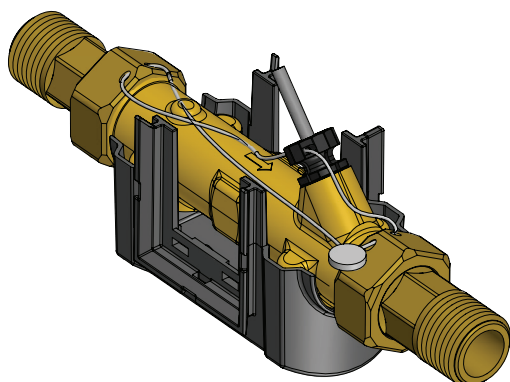
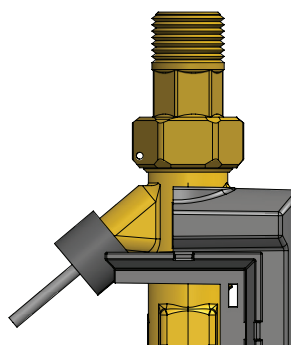
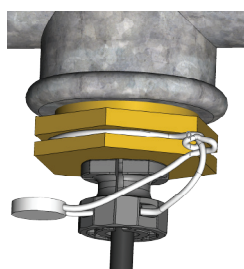
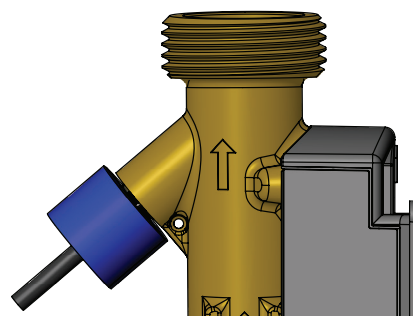
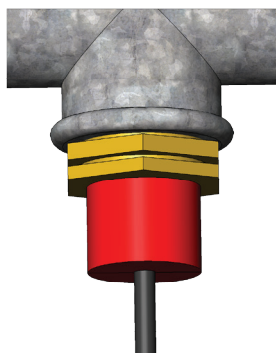
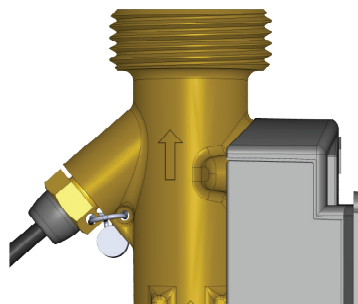
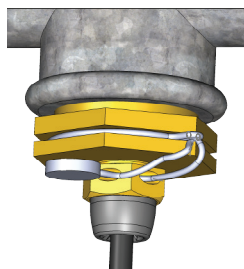


Příklad 3

Jímkový snímač $\varnothing 5,8$ mm namontovaný v úhlu 90° pomocí jímky, typové číslo 6557-340



Příklady těsnění



Objednávání

Sada snímačů teploty

Objednáací číslo *	Popis
61-63-D0-051-XXX	Sada krátkého přímého snímače teploty Pt500 (2 ks) s kabelem o délce 1,5 m
61-63-D0-052-XXX	Sada krátkého přímého snímače teploty Pt500 (2 ks) s kabelem o délce 3 m
61-63-D0-061-XXX	Pt500 Sada krátkého přímého snímače teploty \varnothing 5,0 mm (2 ks) s kabelem o délce 1,5 m
61-63-D0-062-XXX	Pt500 Sada krátkého přímého snímače teploty \varnothing 5,0 mm (2 ks) s kabelem o délce 3 m
61-63-D0-071-XXX	Pt500 Sada krátkého přímého snímače teploty \varnothing 5,2 mm (2 ks) s kabelem o délce 1,5 m
61-63-D0-072-XXX	Pt500 Sada krátkého přímého snímače teploty \varnothing 5,2 mm (2 ks) s kabelem o délce 3 m
61-63-D0-073-XXX	Pt500 Sada krátkého přímého snímače teploty \varnothing 5,2 mm (2 ks) s kabelem o délce 5 m
61-63-D0-081-XXX	Pt500 Sada jímkového snímače teploty \varnothing 5,8 mm (2 ks) s kabelem o délce 1,5 m
61-63-D0-082-XXX	Pt500 Sada jímkového snímače teploty \varnothing 5,8 mm (2 ks) s kabelem o délce 3 m
61-63-D0-083-XXX	Pt500 Sada jímkového snímače teploty \varnothing 5,8 mm (2 ks) s kabelem o délce 5 m
61-63-D0-084-XXX	Pt500 Sada jímkového snímače teploty \varnothing 5,8 mm (2 ks) s kabelem o délce 10 m
61-63-D0-091-XXX	Pt500 Sada jímkového snímače teploty \varnothing 6,0 mm (2 ks) s kabelem o délce 1,5 m
61-63-D0-092-XXX	Pt500 Sada jímkového snímače teploty \varnothing 6,0 mm (2 ks) s kabelem o délce 3 m
61-63-D0-093-XXX	Pt500 Sada jímkového snímače teploty \varnothing 6,0 mm (2 ks) s kabelem o délce 5 m
61-63-D0-094-XXX	Pt500 Sada jímkového snímače teploty \varnothing 6,0 mm (2 ks) s kabelem o délce 10 m

* Objednáací číslo se může lišit v důsledku místních schválení

Jímky pro jímkové snímače

Objednáací číslo	Popis	Typové číslo pro jímku
6557-440	2 ks jímek \varnothing 5,8 mm se závitem R $\frac{1}{2}$, délka 65 mm	6557-340
6557-441	2 ks jímek \varnothing 5,8 mm se závitem R $\frac{1}{2}$, délka 90 mm	6557-341
6557-442	2 ks jímek \varnothing 5,8 mm se závitem R $\frac{1}{2}$, délka 140 mm	6557-342
6557-455	2 ks jímek \varnothing 5,8 mm/ \varnothing 6,0 mm se závitem G $\frac{1}{2}$ B, délka 65 mm	6557-355
6557-443	2 ks jímek \varnothing 5,8 mm/ \varnothing 6,0 mm se závitem G $\frac{1}{2}$ B, délka 85 mm	6557-343
6557-444	2 ks jímek \varnothing 5,8 mm/ \varnothing 6,0 mm se závitem G $\frac{1}{2}$ B, délka 120 mm	6557-344
6557-445	2 ks jímek \varnothing 5,8 mm/ \varnothing 6,0 mm se závitem G $\frac{1}{2}$ B, délka 210 mm	6557-345
6557-450	2 ks zesílených jímek o průměru 5,8 mm/6,0 mm se závitem R $\frac{1}{2}$, délka 120 mm	6557-350
6557-451	2 ks zesílených jímek o průměru 5,8 mm/6,0 mm se závitem R $\frac{1}{2}$, délka 210 mm	6557-351
6557-452	2 ks zesílených jímek o průměru 5,8 mm/6,0 mm se závitem G $\frac{1}{2}$ B, délka 120 mm	6557-352
6557-453	2 ks zesílených jímek o průměru 5,8 mm/6,0 mm se závitem G $\frac{1}{2}$ B, délka 210 mm	6557-353

Objednávání

Příslušenství

Objednací číslo	Popis
6556-546	R½ redukční šroubení pro krátký přímý snímač teploty, zvětšená hloubka ponoření
6556-547	R¾ redukční šroubení pro krátký přímý snímač teploty, zvětšená hloubka ponoření
6556-492	R¾ redukční šroubení pro krátký přímý snímač teploty, vhodná pro použití s těsnícím víčkem
6556-491	R½ redukční šroubení pro krátký přímý snímač teploty, vhodná pro použití s těsnícím víčkem
2210-233	Vláknové těsnění pro krátký přímý snímač teploty
3026-517	Těsnící víčko, červené, pro krátký přímý snímač teploty
3026-518	Těsnící víčko, modré, pro krátký přímý snímač teploty
3026-1034	Těsnící víčko, černé, pro přímé snímače teploty ø5,0 mm / ø5,2 mm
3024-835	Instalační klíč pro krátký přímý snímač teploty
3026-1330	Těsnící víčko, šedé, pro ½"
3026-1331	Těsnící víčko, šedé, pro ¾"
3130-288	Balení s 2 ks 0-kroužků, 2 ks podložek a 1 ks montážního nástroje
3130-291	50 ks podložek pro teplotní čidlo ø5,0 mm/ø5,2 mm
6699-052	20 ks kompozitních spojek pro teplotní čidlo ø5,0 mm/ø5,2 mm
6699-053	20 ks 0-kroužků pro teplotní čidlo ø5,0 mm/ø5,2 mm

Objednací číslo	Popis	Typové číslo pro jímku
3219-323	Plombovací šroub pro ø5,8 mm Jímka 65 mm Jímka 90 mm Jímka 140 mm	6557-340 6557-341 6557-342
3219-323	Zesílený plombovací šroub pro EN 1434 ø5,8/ø6,0 mm Jímka 120 mm (R1/2) Jímka 210 mm (R1/2) Jímka 120 mm (G1/2B) Jímka 210 mm (G1/2B)	6557-350 6557-351 6557-352 6557-353
3219-324	Plombovací šroub pro EN 1434 ø5,8/ø6,0 mm Jímka 65 mm Jímka 85 mm Jímka 120 mm Jímka 210 mm	6557-355 6557-343 6557-344 6557-345
3130-108	Plombovací šroub pro jímku 65 mm, stará verze	6557-324
3130-108	Plombovací šroub pro jímku 90 mm, stará verze	6557-327

Kamstrup A/S – organizační složka

Na Pankráci 322/26
140 00 Praha 4
T: +420 296 804 954
info@kamstrup.cz
kamstrup.com