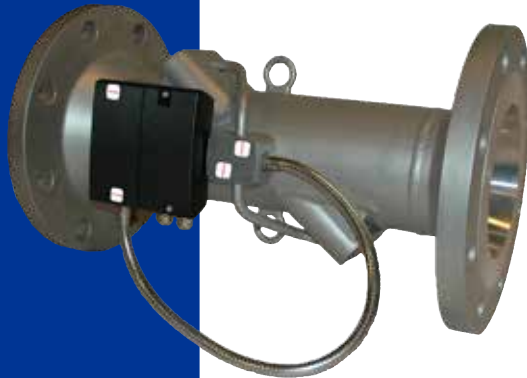


Manuel d'utilisation

ULTRAFLOW® 54 · DN150-300



Contenu

1	Installation	3	2.2 Connexion de l'alimentation	11
1.1	Angle d'installation du tube mesureur	4	2.2.1 Alimentation pile	11
1.1.1	Montage ULTRAFLOW® 54 à l'aide des anneaux de levage	4	2.2.2 Module secteur	11
1.2	Montage du boîtier électronique ULTRAFLOW® 54	5	2.2.3 Câble secteur	12
1.2.1	Orientation du boîtier électronique mesureur	7	2.2.4 Câbles de connexion	12
1.3	Longueurs droites	8	2.2.5 Changement d'alimentation	13
1.4	Pression d'utilisation	8	3 Exemple de connexion de l'ULTRAFLOW® 54 avec le MULTICAL®	13
2	Connexions électriques	9	4 Calculateur avec 2 mesureurs	14
2.1	Connexion au calculateur	9	5 Vérification de fonctionnement	14
2.1.1	ULTRAFLOW® 54 et MULTICAL® sont couplés galvaniquement	9	6 Accessoires	14
2.1.2	ULTRAFLOW® 54 et MULTICAL® avec connexion séparée galvaniquement	9		

1 Installation

Avant toute installation, la canalisation doit être rincée.

La position du mesureur [aller ou retour] apparait sur l'étiquette du MULTICAL®. Le sens d'écoulement du fluide est indiqué par une flèche sur le coté du mesureur.

Attention: Le mesureur ne doit être soulevé qu'à l'aide des brides ou des anneaux de levage.

Pression d'utilisation de l'ULTRAFLOW® 54

PN16/PN25. Voir sur l'étiquette.

Température du fluide, ULTRAFLOW® 54

2...150 °C/2...130 °C/2...50 °C. Voir marquage sur l'étiquette.

Environnement mécanique

M1 et M2 (Installation fixe avec vibrations faibles et installations fixes avec vibrations importantes). Voir marquage sur l'étiquette.

Environnement électromagnétique

E1 et E2 (Bâtiment, industriel) Voir marquage sur l'étiquette. Les câbles de signaux doivent être séparés d'au moins 25 cm des câbles de puissance.

Classe environnementale

Doit être installé à l'intérieur dans un environnement où il n'y a pas de condensation. La température de fonctionnement est comprise entre 5 et 55 °C.

Maintenance et réparation

Le mesureur est vérifié séparément et peut par conséquent être séparé du calculateur. Il est permis de remplacer l'alimentation et de changer de type d'alimentation. Pour une alimentation pile, il est impératif d'utiliser la pile Kamstrup munie de son connecteur spécifique. Les piles lithium doivent être correctement utilisées et éliminées (voir document Kamstrup 5510-408, "pile lithium-utilisation et éliminations"). Les autres réparations nécessitent une re-vérification en laboratoire accrédité.

Si ULTRAFLOW® 54 est connecté via un module de sortie couplé galvaniquement, le mesureur doit être connecté à un calculateur Kamstrup uniquement.

Si d'autres types de calculateurs sont connectés, ULTRAFLOW® 54 doit être équipé avec une sortie galvaniquement isolée ainsi qu'avec sa propre alimentation.

Attention: Bien s'assurer que les poids d'impulsion de l'intégrateur et du mesureur sont les mêmes.

Le tube acier entre le tube de mesure et le boîtier électronique ne doit pas être démonté.

Pour des températures de fluide caloporteur au-dessus de 90 °C ou en dessous de la température ambiante, le boîtier électronique du débitmètre doit être monté à l'aide de la pièce d'écartement ci-jointe. Le boîtier électronique peut également être fixé au mur à une distance d'au moins 170 mm du capteur.

Afin de prévenir un phénomène de cavitation la pression retour (pression à la sortie du mesureur) de l'ULTRAFLOW® 54 doit être au minimum de 1,5 bar entre q_p et q_{min} et au minimum de 2,5 bar entre q_p et q_s . Ceci s'applique pour une température qui s'élève jusqu'à 80 °C.

Lorsque l'installation du mesureur est terminée, on peut mettre du débit dans l'installation.

La vanne amont doit être ouverte en premier.

1.1 Angle d'installation du tube mesureur

ULTRAFLOW® 54 peut être installé horizontalement, verticalement ou incliné.

ULTRAFLOW® 54 est normalement installé horizontalement, avec les anneaux de levage orientés verticalement. Le chemin parcouru par les ondes Ultrasons dans le tube est alors vertical ce qui est optimal pour s'affranchir des stratifications potentiels que l'on peut trouver dans le liquide caloporteur.

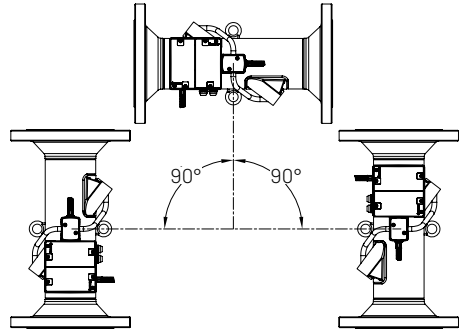


Figure 1

1.1.1 Montage ULTRAFLOW® 54 à l'aide des anneaux de levage

ULTRAFLOW® 54 peut être suspendu à l'aide des anneaux de levage. La pièce de maintien à distance de l'électronique peut être utilisée afin de sécuriser une position optimale de l'électronique par rapport au tube de mesure traversé par le fluide caloporteur (voir paragraphe 1.2 "Montage du boîtier électronique ULTRAFLOW® 54", page 5).

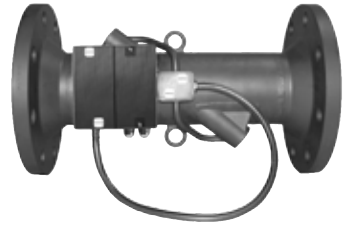


Figure 2

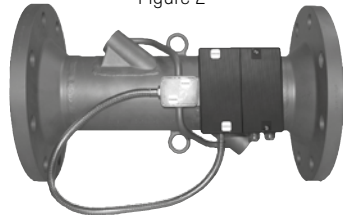


Figure 3

1.2 Montage du boîtier électronique ULTRAFLOW® 54

Pour **des températures de fluide caloporteur au-dessous de 90 °C ou supérieures à la température ambiante**, le boîtier électronique peut être monté directement sur le boîtier du capteur de débit à l'aide du raccord monté en usine.

Si le mesureur est monté verticalement, le câble de connexion du boîtier électronique est orienté horizontalement. Les câbles de connexion doivent pointer préférablement vers le bas, le boîtier électronique peut être monté via la pièce d'adaptation plastique qui éloigne l'électronique de 170 mm environ par rapport au tube de mesure. Alternativement, il est possible d'utiliser une pièce qui éloigne le boîtier électronique d'environ 45 mm du tube de mesure. Cette pièce doit être commandée indépendamment [6561-332].

A **des températures de fluide au dessus de 90 °C** la température est trop haute pour monter le boîtier électronique directement sur le tube de mesure.

Par conséquent, le boîtier électronique doit être monté via la pièce d'adaptation décrite précédemment. Les câbles de connexion doivent pointer vers le bas (voir paragraphe 1.2.1 "Orientation du boîtier électronique mesureur", page 7).

Alternativement, le boîtier électronique peut être monté sur un mur à condition de respecter une distance minimale de 170 mm entre le boîtier électronique et le tube de mesure.



Figure 4



Figure 5

Il peut être aussi avantageux d'utiliser la pièce de maintien à distance si le tube mesureur est entouré d'un calorifuge. Cela permet d'avoir accès au boîtier sans enlever le calorifuge.

Si l'on désire monter le boîtier dans une autre position, on peut utiliser le collier de fixation inclus. Il faut cependant veiller à ce que les câbles de connexion pointent vers le bas (voir paragraphe 1.2.1 "Orientation du boîtier électronique mesureur", page 7).



Figure 6

À une **température de fluide caloporteur inférieure à la température ambiante** (comme par exemple sur les installations de refroidissement), il est important de prendre des mesures pour éviter la condensation dans le boîtier électronique.

Par conséquent le boîtier électronique doit être monté à l'aide de la pièce de maintien à distance. Les câbles de connexion doivent pointer vers le bas (voir paragraphe 1.2.1 "Orientation du boîtier électronique mesureur", page 7).

Il est aussi possible de monter le boîtier électronique sur un mur à condition que la distance entre ce boîtier et le tube de mesure soit au moins de 170 mm. Dans ce cas, vérifier que les câbles de connexion soient plus hauts que les câbles de connexion du tube mesureur.

Dans le cas d'un montage vertical en colonne montante, le montage peut être sécurisé en utilisant le collier de fixation de la pièce de maintien à distance comme indiqué dans le schéma joint.

Si ULTRAFLOW® 54 est monté horizontalement, le boîtier électronique peut être monté à l'aide de la pièce de maintien à distance et son collier de fixation. Le collier peut alors être tourné jusqu'à ce que les câbles de connexion du boîtier soient plus hauts que le câble de connexion du tube mesureur comme indiqué sur le schéma de droite.

Il est aussi possible de monter l'électronique sur un mur à une distance minimale de 170 mm.

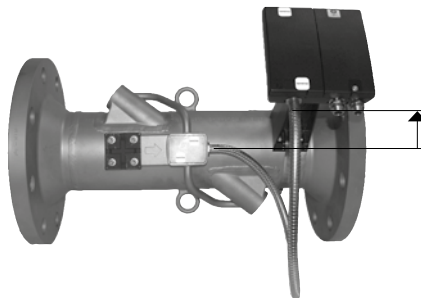


Figure 7

1.2.1 Orientation du boîtier électronique mesureur

Durant le montage du boîtier électronique, les câbles de connexion doivent toujours être horizontaux ou orientés vers le bas et ce afin d'éviter les risques de pénétration d'eau et de condensation à travers les câbles.

Ceci est particulièrement important dans un environnement humide, lorsque ULTRAFLOW® 54 est utilisé comme sonde d'énergie frigorifique, ou si la température de fluide caloporteur peut devenir inférieure à la température ambiante.

De plus, après leurs connexions au boîtier, les câbles doivent pendre librement vers le bas afin de permettre un drainage naturel, à l'extérieur du boîtier électronique, de gouttes d'eau éventuellement formées.

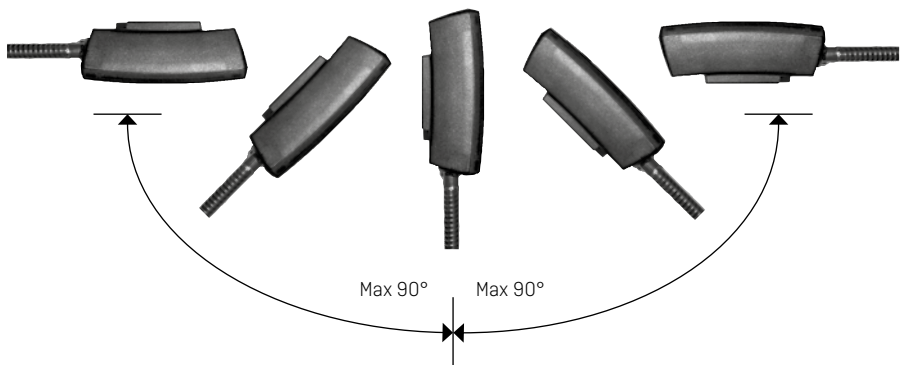


Figure 8

1.3 Longueurs droites

ULTRAFLOW® 54 ne nécessite pas de longueurs droites amont ou aval pour être conforme à la directive des instruments de mesure [MID] 2014/32/UE EN 1434:2015. Une longueur droite amont ne sera nécessaire qu'en cas de perturbations hydrauliques très importantes en amont du mesureur. Nous recommandons de suivre les instructions du document CEN CR 13582.

Les positions de montage optimales sont données dans le schéma ci-dessous:

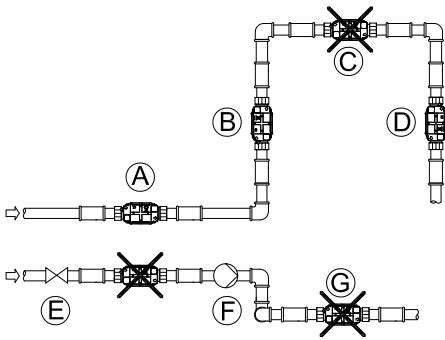


Figure 9

- A** Position mesureur recommandée.
- B** Position mesureur recommandée.
- C** Montage non acceptable dû au risque de mauvaise purge de l'air.
- D** Acceptable dans les systèmes en circuit fermé. Inacceptable dans les systèmes ouverts à cause du risque d'accumulation d'air.
- E** Un mesureur ne doit pas être placé directement après une vanne sauf si celle-ci est bloquée en position totalement ouverte en fonctionnement.
- F** Un capteur de débit ne doit pas être placé directement avant (à l'entrée) ou après (à la sortie) une pompe.
- G** Un débitmètre ne doit pas être placé directement après un coude double à deux niveaux.

Vous pouvez trouver des informations générales dans le document *CEN CR 13582 concernant l'installation et l'utilisation de compteurs de chaleur*.

1.4 Pression d'utilisation

Afin de prévenir un phénomène de cavitation la pression retour (pression à la sortie du mesureur) de l'ULTRAFLOW® 54 doit être au minimum de 1,5 bar entre q_p et q_{min} et au minimum de 2,5 bar entre q_p et q_s . Ceci s'applique pour une température qui s'élève jusqu'à 80 °C.

2 Connexions électriques

2.1 Connexion au ordinateur

2.1.1 ULTRAFLOW® 54 et MULTICAL® sont couplés galvaniquement

Si ULTRAFLOW® 54 et MULTICAL® sont connectés via le module de sortie (Y=1), ULTRAFLOW® 54 est couplé galvaniquement au MULTICAL® et est alimenté via le câble 3 fils qui relie ces 2 éléments (Longueur de câble max 10 m).

Attention: Il n'est pas permis de monter un module d'alimentation ou une pile dans ULTRAFLOW® 54.


ULTRAFLOW® 54	→	MULTICAL®		
11	→	11	GND	(Bleu)
9	→	9	+3,6 V	(Rouge)
10	→	10		(Jaune)

Tableau 1

2.1.2 ULTRAFLOW® 54 et MULTICAL® avec connexion séparée galvaniquement

Si ULTRAFLOW® 54 et MULTICAL® sont connectés via les modules de sortie (Y=2 ou 3), ULTRAFLOW® 54 est séparé galvaniquement du MULTICAL®.

Attention: Les informations débits ne peuvent pas être lues.

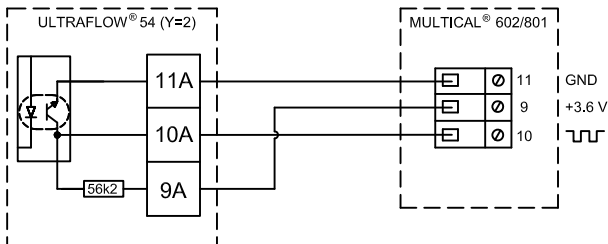


Schéma 1 – Connexion 3 fils, MULTICAL® 602/801 via les modules de sortie (Y=2).

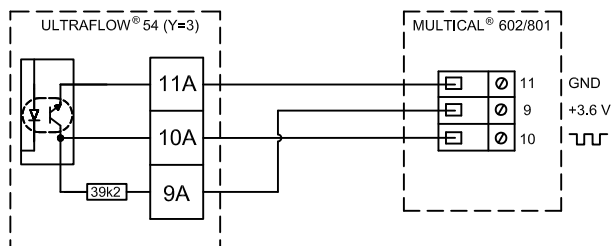


Schéma 2 – Connexion 3 fils, MULTICAL® 602/801 via le module de sortie (Y=3).

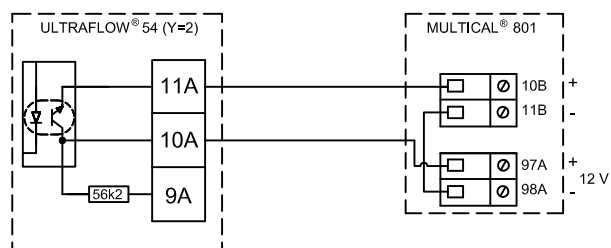


Schéma 3 – Connexion 2 fils, MULTICAL® 801 via le module de sortie (Y=2).

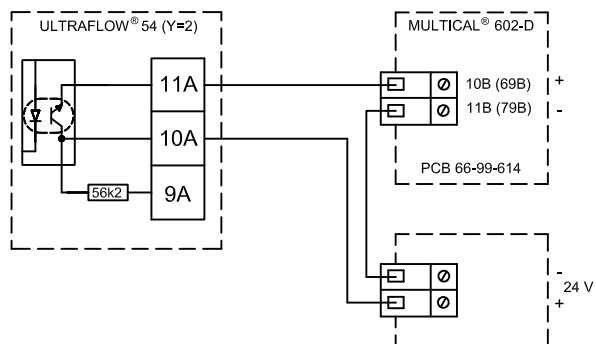


Schéma 4 – Connexion 2 fils, MULTICAL® 602-D via module de sortie (Y=2) et alimentation externe 24 VDC.

Si les câbles de signaux sont très longs, l'installation nécessite des précautions. Du aux perturbations électromagnétiques, une distance de 25 cm au moins doit être respectée entre les câbles de signaux et tous les autres câbles.

2.2 Connexion de l'alimentation

Si ULTRAFLOW® 54 est connecté au MULTICAL® avec un module de sortie couplé galvaniquement, le mesureur est alimenté par le calculateur. Par conséquent le mesureur ne doit pas être équipé de sa propre alimentation.

ULTRAFLOW® 54 peut être connecté à d'autres calculateurs via un module de sortie galvaniquement séparé. Dans ce cas, le mesureur doit être équipé de sa propre alimentation, pile, secteur.

Le module d'alimentation et la pile doivent être connectés sur le connecteur 2 points du module de sortie.

2.2.1 Alimentation pile

ULTRAFLOW® 54 est monté avec une pile lithium taille D équipé d'un connecteur qui doit être relié au module de sortie.

La durée de vie optimale est obtenue en maintenant la température de la pile en dessous de 30 °C.

La tension de la pile lithium est pratiquement constante pendant toute sa durée de fonctionnement (app. 3,65 V). Par conséquent, il n'est pas possible de déterminer la capacité restante de la pile en mesurant sa tension.

La pile ne doit pas être chargée et ne doit pas être en court circuit.

La pile doit seulement être remplacée par une pile munie de son connecteur et fournie par Kamstrup A/S. Les piles usagées peuvent être retournées pour destruction chez Kamstrup A/S. (voir document Kamstrup 5510-408, "Pile lithium prise en charge et recyclage").

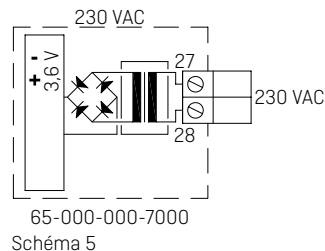
2.2.2 Module secteur

Les modules secteurs possèdent un indice de protection classe II et sont connectés au module de sortie via un bornier 2 points. Les modules sont alimentés via un câble 2 fils (sans terre). Utilisez un câble possédant un diamètre extérieur de 4,5 à 10 mm et assurez-vous du bon montage du câble (voir paragraphe 2.2.4 "Câbles de connexion", page 12).

Fusible maximum: 6 A

230 VAC

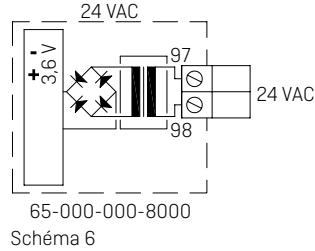
Ce module est galvaniquement séparé du secteur et est adapté pour des installations 230 V connectées en direct. Ce module inclut un transformateur double chambre, qui remplit la fonction de double isolation lorsque le couvercle est monté sur le boîtier électronique. La consommation est inférieure à 1 VA ou 1 W.



Les réglementations nationales pour les installations électriques doivent être respectées. Le module secteur doit être branché/débranché par du personnel autorisé et l'installation électrique doit avoir été réalisée par un électricien habilité.

24 VAC

Le module de sortie est séparé galvaniquement du module 24 VAC et est adapté aussi bien pour des installations industrielles qu'individuelles qui sont alimentées par un transformateur 230/24 V séparé située dans l'armoire électrique. Le module inclus un transformateur double chambre qui remplit les conditions de double isolation lorsque le couvercle est monté sur le boîtier électronique. La consommation électrique est inférieure à 1 VA ou 1 W.



Les réglementations nationales pour les installations électriques doivent être respectées. Le module 24 VAC doit être branché/débranché par du personnel autorisé et l'installation électrique 230 V doit avoir été réalisée par un électricien habilité.

Attention: Ce module ne peut être alimenté en 24 VDC.

Transformateur 230/24 VAC

Le module 24 VAC est spécialement adapté pour des installations équipées d'un transformateur de sécurité 230 V/24 VAC, ex ref. Kamstrup 66-99-403. Il peut être installé dans l'armoire électrique avant le disjoncteur. Lorsque le transformateur est utilisé, la consommation totale du compteur avec le transformateur 230/24 V n'excédera pas 1,7 W.



Figure 10

2.2.3 Câble secteur

ULTRAFLOW® 54 est disponible avec un câble secteur H05 VV-F pour le 24 V ou le 230 V (L= 1,5 m):

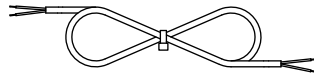


Figure 11. Câble secteur (2 x 0,75 mm²), fusible max 6 A.

"H05 VV-F" correspond à un câble avec gaine PVC pouvant tenir jusqu'à 70 °C.

2.2.4 Câbles de connexion

Dimension du câble de connexion : 4,5...10 mm

Couple de serrage 4 Nm

Attention: Si ULTRAFLOW® 54 est monté avec une module de sortie galvaniquement couplé, ou si un module galvaniquement séparé est utilisé avec une alimentation interne (Pile), le câble non utilisé doit être bouclé comme indiqué sur la Figure 12.

2.2.5 Changement d'alimentation

L'alimentation de l'ULTRAFLOW® 54 peut être changée de secteur en pile ou vice versa en fonction de la demande du client.

Il est à noter que le type d'alimentation est codifié sur l'étiquette de l'ULTRAFLOW®. Si l'on change l'alimentation en place l'étiquette ne sera donc plus conforme sur ce point.

3 Exemple de connexion de l'ULTRAFLOW® 54 avec le MULTICAL®

ULTRAFLOW® 54 avec un module de sortie couplé galvaniquement (Y=1), alimenté par le MULTICAL®.

Attention: Module installé dans le connecteur à droite inutilisé du boîtier électronique.

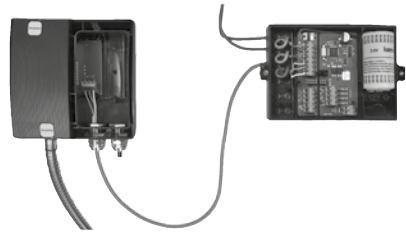


Figure 12

ULTRAFLOW® 54 avec module de sortie galvaniquement isolé (Y=2) et alimentation 230 VAC en interne.

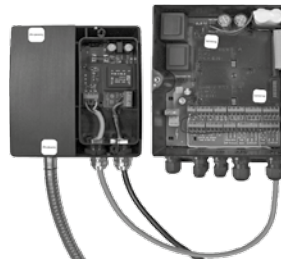


Figure 13

4 Calculateur avec 2 mesureurs

MULTICAL® 602/801 peut être utilisé dans différentes applications avec 2 mesureurs, ex. surveillance de fuite, ou systèmes ouverts. Lorsque 2 ULTRAFLOW® sont directement connectés à un MULTICAL® 602/801, un couplage électrique devrait être effectué entre les 2 canalisations. Si les 2 canalisations sont installées dans un échangeur près des mesureurs, l'échangeur lui même fournira le couplage électrique nécessaire.

- Canalisation aller et retour seront reliées électriquement
- Pas de joints soudés.

Dans les installations où le couplage électrique ne peut être effectué, ou les canalisation sont soudées, un ULTRAFLOW® doit être monté avec un module de sortie galvaniquement isolé et sa propre alimentation.

- Canalisation aller et retour ne doivent pas forcément être reliées électriquement
- Les tubes peuvent être soudés*

* Les soudures électriques doivent toujours être effectuées avec la terre proche du point de soudure. Les dommages survenant sur nos compteurs dus à des soudures électriques ne sont pas pris en garantie.

5 Vérification de fonctionnement

Effectuez un contrôle fonctionnel lorsque le compteur (mesureur et intégrateur) est installé et branché. Mettre en marche les régulateurs thermiques et les vannes afin d'établir un débit dans l'installation. Appuyez sur le bouton supérieur de l'intégrateur et vérifier que les données affichées de température, de débit sont cohérentes.

6 Accessoires

Code commande	Description
5000-333	2,5 m câble silicone (3 fils)
5000-259	5 m câble silicone (3 fils)
5000-270	10 m câble silicone (3 fils)
6561-332	Pièce pour éloignement court du boîtier électronique.

Tableau 2

