

Veri Sayfası

## MULTICAL® 302

**Çok amaçlı ısı ve soğutma sayacı,  
kurulumu kolay ve kullanımı kolay**

- Giriş ve çıkışa göre yerinde yapılandırılabilir
- PN25 metal akış sensörü, 130 °C'ye kadar onaylı
- Küçük basınç kaybı, 0,1 bar altındaki tüm akış ebatları için
- Başlangıçtan doyumluk akışına kadar 1:1600'e kadar dinamik aralık – 1:250 (q<sub>v</sub>:q<sub>p</sub>)



MID 2014/32/EU



EN 1434

DK-BEK 1178 – 06/11/2014



EN 1434



## İçindekiler

---

Hesaplama ünitesi fonksiyonları	3
Programlama ve doğrulama	7
İletişim	8
Onaylanan sayaç verileri	11
Elektriksel veriler	12
Mekanik veriler	13
Malzeme	13
Doğruluk	14
Sipariş bilgileri	15
Boyutlandırılmış eskizler	16
Basınç kaybı	18
Aksesuarlar	19

## Tanımlama

---

### Uygulama

MULTICAL® 302 sayacın minimal boyutları bu kompakt ısı ve soğutma sayacının her yere kurulabilmesini sağlamaktadır. Sayaç çok kompakt sistemler içinde bile kurulum sırasında döndürülebilir ve her zaman ekrandaki ölçümü en uygun biçimde almanızı sağlar.

Dayanıklı akış sensörü sürekli olarak 130°C de ve yoğuşmaya karşı dayanıklı olup hem PN 16 hem PN 25 sistemlerinde kullanılır.

Akış sensörü aynı zamanda manyetit içeren ısıtma sistemlerinde de kullanılan, olağanüstü uzun bir hizmet ömrü sağlayan, Kamstrup'un eşsiz ultrason tekniği ile tasarlanmıştır.

### Fonksiyonu

MULTICAL® 302 ultrason tabanlı bir akış sensöründen, elektronik bir hesaplama ünitesinden ve bir Pt500 sensör çiftinden oluşur. Bu bileşenler birbirinden ayrı kalibre edilmiş ve ardından bir ısı, soğutma ya da ayrılmaması gereken kombine bir ısı/soğutma sayacı içine monte edilmiştir.

Sayaç en son 960 saat, 460 gün, 24 ay ve 15 yıl için ilgili tüm kayıtları saklayan entegre bir veri kaydedici içerir.

Kurulum sırasında sayaç girişi ya da çıkışı borusuna akış sensörünün takılması için yapılandırılabilir. Ayrıca, birim ve çözünürlük ile tarih/saat ve M-Bus adresi sadece bir düğmeye basılarak seçilebilir ve hiçbir özel alet gerektirmez.

### Kablolu ya da Kablosuz M-Bus

MULTICAL® 302, kablolu veya kablosuz M-Bus iletişiminde EN 13757 standardına göre, C1 veya T1 OMS modunda üretilebilir.

M-Bus iletişimi galvanik olarak ayrılmıştır ve otomatik seçimli 300/2400 Baud, primer/sekonder adresleme ve çarpma tespitinden oluşmaktadır. Masterin akım tüketimi 1 birim yükten daha düşüktür ve ısı ve soğutma enerjisi için ayrı hafızalarda okunur.

Kablosuz veri iletişimi, Kablosuz M-Bus EN 13757 Avrupa Standardına uygundur ve veri telegramı mod C1, mod T1 BSI ya da mod T1 OMS için yapılandırılabilir.

Veri iletişimi, 128 bit AES şifreleme dahil.

## Hesaplama ünitesi fonksiyonları

### Enerji hesaplaması

MULTICAL® 302 1990 yılında yürürlüğe giren uluslararası sıcaklık ölçeği (ITS-90) ve 16 barlık basınç tanımını kullanan, EN 1434-1:2015 standardında belirtilen formüle dayanarak enerjiyi hesaplar.

Sadeleştirilmiş bir biçimde enerji hesaplaması aşağıdaki şekilde ifade edilebilir::

$$E_{\text{enerjisi}} = V \times \Delta\Theta \times k$$

V eklenen su hacmidir

$\Delta\Theta$  ölçülen sıcaklık farkıdır

k suyun ısı katsayısıdır

Hesaplama ünitesi enerjiyi her zaman [Wh] cinsinden hesaplar ve bu değer daha sonra seçilen ölçü birimine çevrilir.



E [Wh] =	$V \times \Delta\Theta \times k \times 1,000$
E [kWh] =	$E [\text{Wh}] / 1,000$
E [MWh] =	$E [\text{Wh}] / 1,000,000$
E [GJ] =	$E [\text{Wh}] / 277,780$
E [Gcal] =	$E [\text{Wh}] / 1,163,100$

### Uygulama tipleri

MULTICAL® 302 sayacın yapılandırması ne olursa olsun, hepsi her entegrasyona paralel hesaplanacak şekilde E1, E3, E8 ve E9 olarak 4 farklı enerji formülü ile çalışır.

Dört enerji tipi aşağıdaki biçimde hesaplanır:

$E1=V1(T1-T2)k$	Isı enerjisi (V1 girişte ya da çıkışta)
$E3=V1(T2-T1)k$	Soğutma enerjisi (V1 girişte ya da çıkışta)
$E8=m^3 \times T1$	Ortalama sıcaklık (giriş)
$E9=m^3 \times T2$	Ortalama sıcaklık (çıkış)

Bu da MULTICAL® 302 sayacın çoğu uygulamada ısı ve soğutma enerjisini hesaplayabilmesini sağlar. Tüm enerji tipleri veri kaydedici ile kaydedilir ve yapılandırmaya bağlı olarak görüntülenebilir.

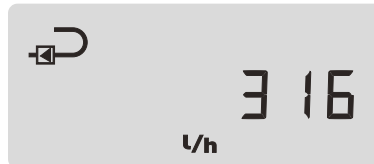
### Debi ölçümü

MULTICAL® 302 yapılandırma ile belirlenecek biçimde her dört saniyede ya da her iki saniyede bir mevcut su debisini hesaplar.

### Güç ölçümü

MULTICAL® 302 mevcut su debisini ve en son entegrasyonda ölçülen sıcaklık farkına dayalı olarak enerjiyi hesaplar.

Enerji yapılandırmaya bağlı olarak her 32 ya da her 8 saniyede bir ekranda güncellenir.

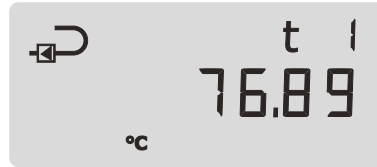


## Hesaplama ünitesi fonksiyonları

### Maksimum debi ve güç

MULTICAL® 302 hem yıllık hem de aylık olarak maksimum debi ve maksimum güç değerlerini kaydeder. Kayıtlar veri iletişimi aracılığıyla ya da "Tech loop" ekrandan okunabilir.

Tüm maksimum değerler bir dizi akım debi ya da güç ölçümlerinin en yüksek ortalaması olarak hesaplanır. Tüm hesaplamalar için kullanılan ortalama süre 1...1440 dakikalık aralık içinde seçilir.



### Sıcaklık ölçümü

Giriş ve çıkış sıcaklıkları iki-telli versiyonda ayarlanmış doğru eşleştirilmiş bir Pt500 sensör aracılığıyla ölçülür.

Ölçüm devresi 0,00 °C'ye 155,00 °C'lik bir sıcaklık aralığı ile yüksek çözünürlüklü bir analog-sayısal dönüştürücüden oluşur.

Enerji hesaplaması için mevcut sıcaklıklara ek olarak yıllık ve aylık ortalama sıcaklıklar da görüntülenebilir.

### Ekran fonksiyonları

MULTICAL® 302 8 basamaktan, ölçüm birimlerinden ve bir bilgilendirme alanından oluşan kolay okunabilir bir LC-ekranla donatılmıştır. Enerji ve hacim göstere değerleri 7 rakam artı ilgili ölçü birimlerini kullanırken örneğin sayaç numarasını görüntülemek için 8 rakam kullanılır.

Temel olarak birikmiş enerji görüntülenir. Düğmeye basıldığında ekran hemen diğer göstere değerlerine geçer. Düğmeye en son basılmasından dört dakika sonra ekran otomatik olarak enerji göstergesine döner ve düğmeye basılmazsa bundan dört dakika sonra da akım tasarrufu için ekran kapanır.

Sayaç dört ayrı kullanıcı durumu için dört farklı döngü kullanır:

- User loop
- Tech loop
- Setup loop
- Test loop

Aynı anda sadece tek bir döngü görüntülenebilir.



## Hesaplama ünitesi fonksiyonları

---

### User loop

User loop sayaç kurulduğunda ve normal çalıştığında erişilebilir olan asli döngüdür. Döngü yasal ve en çok kullanılan gösterge değerlerini içerir. Kullanıcı döngüsü özellikle sayaç kullanıcısı için tasarlanmıştır.

1-USER

### Tech loop

Tech loop özellikle teknisyenler ve başka veriler görmek isteyen diğer kişiler içindir. Teknik döngü tüm yasal kayıtları, diğer önemli kayıtları ve aynı zamanda kaydedilen verileri görüntüler..

2-TECH

### Setup loop

Setup loop sayaç içinde değiştirilebilecek her şeyi içerir. Kurulum döngüsünde sayaçta seçilen yapılandırmalar değiştirilebilir:

- Müşteri No.
- Tarih
- Zaman
- Hedef tarih
- Akış sensörü kurulumu (giriş/çıkış)
- Enerji birimi/çözünürlüğü
- Primer M-Bus adresi
- Maksimum ortalama peak zaman
- Isı/Soğutma geçişi
- Telsiz (RF) [açık/kapalı]

3-SETUP

### Test loop

Test loop laboratuvarlar ve sayacı kalibre edecek ya da doğrulayacak diğer kişilere yöneliktir.

4-TEST

## Hesaplama ünitesi fonksiyonları

### Bilgi kodları

MULTICAL® 302 bir dizi önemli fonksiyonu sürekli olarak izler. Eğer ölçüm sisteminde ya da kurulumda ciddi bir hata oluşursa ekranda yanıp sönen bir "INFO" mesajı görünecektir. "INFO" alanı hangi gösterge değerini seçerseniz seçin hata var olduğu sürece yanıp sönmeye devam eder. "INFO" alanı hatanın nedeni ortadan kaldırıldığında otomatik olarak kaybolur.

Bir info-olay sayıcısı bilgi kodunun kaç kere değiştirildiğini gösterir.

Info kaydedici en son 50 değişikliği saklar ve bunlardan en son 36 değişiklik görüntülenebilir.

Info kodu	Açıklama	Müdahale süresi
0	Bozukluk yok	-
1	Besleme gerilimi kesildi	-
4	Sıcaklık sensörü T2 ölçüm aralığı dışında	< 32 saniye
8	Sıcaklık sensörü T1 ölçüm aralığı dışında	< 32 saniye
32	Sıcaklık farkı yanlış kutupta	< 32 saniye ve 0,05 m <sup>3</sup>
128	Besleme gerilimi çok düşük	< 10 saniye
16	Akış sensöründe zayıf sinyal ya da hava var	< 32 saniye
2	Akış sensöründe yanlış akış yönü	< 32 saniye

### Veri kaydediciler

MULTICAL® 302 içinde çok farklı veri kaydedicilere ait değerlerin saklandığı daimi bir hafızaya (EEPROM) sahiptir. Sayaç aşağıdaki veri kaydedicileri içerir:

Veri kaydetme aralığı	Veri kaydetme derinliği	Veri kaydedilen değeri
Yıllık kaydedici	15 yıl	Sayaç kaydı
Aylık kaydedici	24 ay	Sayaç kaydı
Günlük kaydedici	460 gün	Sayaç kaydı
Saatlik kaydedici	960 saat	Sayaç kaydı
Info kaydedici	50 olay (36 olay görüntülenebilir)	Info kodu ve tarihi
Yapılandırma kaydedici	25 yapılandırma değişikliği	Yeni yapılandırma ve tarih

### Güç kaynağı

MULTICAL® 302 1 ya da 2 adet yerleşik A-hücreli pille birlikte satılmaktadır,

- 1 x A-hücreli lityum pil 6-8 yıllık bir çalışma süresi için MULTICAL® 302 sayacına yeterli gücü sağlar.
- Eğer 12-16 yıllık pil ömrü gerekiyorsa 2 x A-hücreli lityum pil seçilmelidir.

## Programlama ve doğrulama

MULTICAL® 302 için METERTOOL hesaplama ünitesinin programlanması için kolaylıklar içeren Windows-tabanlı yazılımdır. Ayrıca hesaplama ünitesini test etmek ve doğrulamak da mümkündür. Daha fazla bilgi için lütfen Kamstrup A/S ile temas kurunuz.



## İletişim

MULTICAL® 302 kablolu M-Bus ya da Kablosuz M-Bus şeklinde iki farklı iletişim biçimi sunar.

### Kablolu M-Bus

Kalorimetre veri toplama ünitesine veya haberleşme kablosuna 2 damarlı kablo ile yapılmaktadır. Bağlantı kutupluluktan bağımsızdır ve M-Bus ara birimi sayacın geri kalanından galvanik olarak ayrılmıştır.

Otomatik baud hızı tespiti ile iletişim hızı 300 ya da 2400 Baud'dur. Hem birincil hem de ikincil adresleme desteklenmektedir. Akım tüketimi: 1 birim yük (1,5 mA).

M-Bus aracılığıyla aşağıdaki veriler okunabilir:

M-Bus veri başlığı	Mevcut veriler	Hedef veri*	Sayaç verileri
M-Bus Kimliği	Isı enerjisi E1	Isı enerjisi E1	Seri numarası
Üretici Kimliği	Soğutma enerjisi E3	Soğutma enerjisi E3	Müşteri No. 1
Versiyon	Enerji m <sup>3</sup> x T1= E8	Enerji m <sup>3</sup> x T1= E8	Müşteri No. 2
Aygıt Türü	Enerji m <sup>3</sup> x T2 = E9	Enerji m <sup>3</sup> x T2 = E9	Yapılandırma No. 1
Erişim sayıcısı	Hacim V1	Hacim V1	Yapılandırma No. 2
Durum	Saat sayıcısı	Maksimum güç	Sayaç tipi
Konfigürasyon	Hata saati sayıcısı	Maksimum akış	SW revizyonu
	T1	Hedef tarih	
	T2		
	T1-T2		
	Akım gücü		
	Bu ayki maksimum güç*		
	Filli akış		
	Bu ayki maksimum akış*		
	Info kodu		
	Tarih/Zaman		

\* Varsayılan olarak aylık veriler iletilir. Bir M-Bus komutuyla yıllık verilere değiştirmek mümkündür. Daha fazla bilgi için MULTICAL® 302 için M-Bus hakkında Teknik açıklamaya başvurunuz.

## İletişim

### Kablosuz M-Bus

Eğer sayaçta yerleşik kablosuz M-Bus varsa, mod C1, T1 BSI veya T1 OMS'den birini seçebilirsiniz.

Mod C1 Kamstrup'un okuma sistemleri ile birlikte ve genel olarak hareket halinde sayaç okuma işlemleri için kullanılır.

Mod T1 BSI/T1 OMS OMS-tabanlı sabit şebekeler ile bağlantılı olarak kullanılır. Sayaç dahili bir antene sahiptir.

### Mod C1

EN 13757-4:2013'e göre protokol. İletim menzili: 16 saniye Bağımsız 128 bit AES şifrelemesi.

### Veri paketleri Mod C1

Isı sayacı HH = 01 veya 02	Isı sayacı HH = 11 veya 12	Soğutma sayacı	Isı/Soğutma sayacı
<b>Başlık</b>	<b>Başlık</b>	<b>Başlık</b>	<b>Başlık</b>
Üretici Kimliği	Üretici Kimliği	Üretici Kimliği	Üretici Kimliği
Seri numarası	Seri numarası	Seri numarası	Seri numarası
Versiyon	Versiyon	Versiyon	Versiyon
Durum	Durum	Durum	Durum
Saat sayıcısı	Saat sayıcısı	Saat sayıcısı	Saat sayıcısı
<b>Mevcut veriler</b>	<b>Mevcut veriler</b>	<b>Mevcut veriler</b>	<b>Mevcut veriler</b>
Isı enerjisi E1	Isı enerjisi E1	Soğutma enerjisi E3	Isı enerjisi E1
Hacim V1	Info kodu	Hacim V1	Soğutma enerjisi E3
Güç		Güç	Güç
Info kodu		Info kodu	Info kodu
<b>Hedef veri*</b>	<b>Hedef veri*</b>	<b>Hedef veri*</b>	<b>Hedef veri*</b>
Tarih	Tarih	Tarih	Tarih
Isı enerjisi E1 son ay veya	Isı enerjisi E1 Hacim V1	Soğutma enerjisi E3 son ay veya	Isı enerjisi E1 son ay Soğutma enerjisi E3 son ay
Isı enerjisi E1 son yıl	Enerji $m^3 \cdot T1 = E8$ Enerji $m^3 \cdot T2 = E9$ Geçen yıl veya geçen ay*	Soğutma enerjisi E3 son yıl	veya Isı enerjisi E1 son yıl Soğutma enerjisi E3 son yıl

\* Aylık veya yıllık veri HH konfigürasyonuna bağlıdır.  
Detaylı bilgi için, lütfen MULTICAL® 302'nin teknik açıklamasına bakınız.

## İletişim

### Mod T1 BSI

EN13757-4:2013 ve OMS açıklamasına göre protokol, Cilt 2, Kısım 4, Güvenlik Profili B.

İletim aralığı 16 saniye. Bağımsız 128-bit AES şifreleme.

### Data packets Mode T1 BSI

Isı sayacı	Soğutma sayacı	Isı/Soğutma sayacı
<b>Başlık</b> Aygıt Türü Üretici Kimliği Seri numarası Versiyon Durum	<b>Başlık</b> Aygıt Türü Üretici Kimliği Seri numarası Versiyon Durum	<b>Header</b> Device type Producer ID Serial number Version Status
<b>Mevcut veriler</b> Isı Enerjisi E1 Hacim V1 Veri bitleri Akış t1 t2 Güç Tarih	<b>Mevcut veriler</b> Soğutma Enerjisi E3 Hacim V1 Veri Bitleri Akış t1 t2 Güç Tarih	<b>Mevcut veriler</b> Isı Enerjisi E1 Hacim V1 Veri Bitleri Akış t1 t2 Güç Tarih
<b>Hedef veri*</b> Isı enerjisi E1 son ay Hacim V1 son ay Maksimum akışı V1 son ay veya Isı enerjisi E1 son yıl Hacim V1 son yıl Maksimum akışı V1 son yıl	<b>Hedef veri*</b> Soğutma enerjisi E3 son ay Hacim V1 son ay Maksimum akışı V1 son ay veya Soğutma enerjisi E3 son yıl Hacim V1 son yıl Maksimum akışı V1 son yıl	<b>Hedef veri*</b> Isı enerjisi E1 son ay Hacim V1 son ay Maksimum akışı V1 son ay veya Isı enerjisi E1 son yıl Hacim V1 son yıl Maksimum akışı V1 son yıl

\* Aylık veya yıllık veri HH konfigürasyonuna bağlıdır.  
 Detaylı bilgi için, lütfen MULTICAL® 302'nin teknik açıklamasına bakınız.

## İletişim

### Mod T1 OMS

EN13757-4:2013 ve OMS açıklamasına göre protokol, Cilt 2, Kısım 3.0.1, Güvenlik Profili A.

İletim aralığı 15 dak. Bağımsız 128-bit AES şifreleme.

### Data packets Mode T1 OMS

Isı sayacı	Soğutma sayacı	Isı/Soğutma sayacı
<b>Başlık</b> Aygıt Türü Üretici Kimliği Seri numarası Versiyon Durum	<b>Başlık</b> Aygıt Türü Üretici Kimliği Seri numarası Versiyon Durum	<b>Header</b> Device type Producer ID Serial number Version Status
<b>Mevcut veriler</b> Isı enerjisi E1 Hacim V1 Güç Akış T1 T2 Saat sayıcısı Tarih Info kodu	<b>Mevcut veriler</b> Soğutma enerjisi E3 Hacim V1 Güç Akış T1 T2 Saat sayıcısı Tarih Info kodu	<b>Mevcut veriler</b> Isı enerjisi E1 Soğutma enerjisi E3 Hacim V1 Güç Akış T1 T2 Saat sayıcısı Tarih Info kodu
<b>Hedef veri*</b> Isı enerjisi E1 son ay Hacim V1 son ay veya Isı enerjisi E1 son yıl Hacim V1 son yıl Hedef tarih	<b>Hedef veri*</b> Soğutma enerjisi E3 son ay Hacim V1 son ay veya Soğutma enerjisi E3 son yıl Hacim V1 son yıl Hedef tarih	<b>Hedef veri*</b> Isı enerjisi E1 son ay Soğutma enerjisi E3 son ay Hacim V1 son ay veya Isı enerjisi E1 son yıl Soğutma enerjisi E3 son yıl Hacim V1 son yıl Hedef tarih

\* Aylık veya yıllık veri HH konfigürasyonuna bağlıdır.  
 Detaylı bilgi için, lütfen MULTICAL® 302'nin teknik açıklamasına bakınız.

## Onaylanan sayaç verileri

AB yönetmelikleri	Ölçüm Aletleri Yönetmeliği Alçak Gerilim Yönetmeliği Elektromanyetik Uyumluluk Yönetmeliği Basıncılı Cihaz Yönetmeliği RoHS Yönetmeliği
Standartlar	EN 1434:2015
Isı sayacı	Onay: DK-0200-MI004-031 Sıcaklık aralığı $\theta$ : 2 °C...150 °C Diferansiyel aralığı $\Delta\theta$ : 3 K...130 K
Soğutma sayacı	Onay: TS27.02.001 Sıcaklık aralığı $\theta$ : 2 °C...150 °C Differential range $\Delta\theta$ : 3 K...85 K Onay: PTB TR K7.2 [22.72/13.04] Sıcaklık aralığı $\theta$ : 2 °C...150 °C Diferansiyel aralığı $\Delta\theta$ : 3 K...85 K
Doğruluk	Hesap makinesi: $E_c = \pm (0.5 + \Delta\theta_{\min}/\Delta\theta) \%$ Akış sensörü: $E_q = \pm (2 + 0.02 q_r/q)$ , but not exceeding $\pm 5 \%$
Dinamik aralık $q_i:q_p$	1:250 ve 1:100
Sıcaklık sensörleri	Tip 302-T: Pt500 – EN 60 751, 2-telli, fiziksel bağlantı
EN 1434 sınıfı	Doğruluk sınıfı 2 ve 3 / Çevresel sınıf A
MID sınıfı	Mekanik ortam: Sınıf M1 ve M2 Elektromanyetik ortam: Sınıf E1 5-55 °C yoğuşmasız ortamda, ve iç mekanlarda kullanılır

Belirtilen minimum sıcaklıklar yalnızca tip onayıyla ilgilidir. Sayaçta düşük sıcaklık, dolayısıyla 0,01 °C ve 0,01 K kadar düşük ölçümler için kapatma yoktur.

Tip numarası	Nom. debi $q_p$ [m <sup>3</sup> /h]	Maks debi $q_s$ [m <sup>3</sup> /h]	Min. akış kapatma [l/h]	Doğrunluk akışı [m <sup>3</sup> /h]	Basınç kaybı $\Delta p @ q_p$ [bar]	Sayaçta dişli bağlantı	Uzunluk [mm]
302Txxxx10xxx	0.6	1.2	3	3.0	0.03	G¼B	110
302Txxxx11xxx	0.6	1.2	3	3.0	0.03	G¼B	130
302Txxxx12xxx	0.6	1.2	3	3.0	0.03	G¼B	165
302Txxxx40xxx	1.5	3.0	3	5.0	0.09	G¼B	110
302Txxxx41xxx	1.5	3.0	3	5.0	0.09	G¼B	130
302Txxxx42xxx	1.5	3.0	3	5.0	0.09	G¼B	165
302Txxxx70xxx	1.5	3.0	3	5.0	0.09	G1B	130
302Txxxx71xxx	1.5	3.0	3	5.0	0.09	G1B	190
302Txxxx72xxx	1.5	3.0	3	5.0	0.09	G1B	220
302TxxxxA0xxx	2.5	5.0	5	7.0	0.09	G1B	130
302TxxxxA1xxx	2.5	5.0	5	7.0	0.09	G1B	190
302TxxxxA2xxx	2.5	5.0	5	7.0	0.09	G1B	220

## Elektriksel veriler

### Hesaplama ünitesi verileri

Tipik doğruluk	Hesaplama ünitesi: $E_c = \pm (0,15 + 2/\Delta\Theta) \%$ Sensor çifti: $E_r = \pm (0,4 + 4/\Delta\Theta) \%$
Ekran	LCD – 7 (8) rakamlı, 6 mm rakam boyu
Ayrışma	9999.999 – 99999.99 – 999999.9 – 9999999
Enerji birimleri	MWh – kWh – GJ
Veri kaydedici (EEPROM)	Aralık günlüğü: 960 saat, 460 gün, 24 ay, 15 yıl Olay günlüğü: 50 Bilgi olayı, 25 Yapılandırma olayı
Saat/takvim	Saat, takvim, artık yıl karşılığı, hedef tarih
Veri iletişimi	Optik iletim için kullanılan CRC16'lı KMP protokolü
M-Bus	EN 13757-3:2013'e göre protokol, 300 ve 2400 Baud iletim hızı, otomatik baud hızı tespiti. Akım tüketimi: 1 birim yük (1,5 mA). 2 damarlı kablo bağlantılı. Kutupluluktan bağımsız.
wM-Bus	Mod C1 protokolü EN 13757-4:2013'e göre. Bağımsız 128 bit AES şifrelemesi. İletim menzili: 16 saniye İletim frekansı: 868,95 MHz Mode T1 OMS protokolü EN13757-4:2013 ve OMS Şartnamesi Cilt 2 sürüm 3.0.1'e göre. Bağımsız 128 bit AES şifrelemesi. İletim menzili: 15 dk. İletim frekansı: 868,95 MHz
Sıcaklık sensörlerinin gücü	< 0.5 $\mu$ W RMS
Besleme gerilini:	3.6 VDC $\pm$ 0.1 VDC
EMC verileri	EN 1434 sınıf A (MID sınıf E1)'yı karşılıyor

Sıcaklık ölçümü				
2-Wire Pt500	T1 Giriş sıcaklığı	T2 Dönüş sıcaklığı	$\Delta\Theta$ (T1-T2) Isı sayacı	$\Delta\Theta$ (T2-T1) Soğutma sayacı
Ölçüm aralığı	0.00...155.00 °C	0.00...155.00 °C	0.01...155.00 K	0.01...155.00 K

<b>Pil güç kaynağı</b>	3,65 VDC, 1 x A-hücreli lityum	3,65 VDC, 2 x A-hücreli lityum
Pil Ömrü*	8 yıl @ $t_{BAT} < 30$ °C 6 yıl @ $t_{BAT} < 45$ °C	16 yıl @ $t_{BAT} < 30$ °C 12 yıl @ $t_{BAT} < 45$ °C
Lityum içeriği	0.96 g	2 x 0.96 g
Taşıma sınıfı	Tehlikeli madde mevzuatına tabi değildir	
ABD dışında	Taşınması sınırlanmamıştır / Sınıf 9 kapsamına dahil değildir	
ABD içinde	"küçük primer lityum hücre" kategorisine aittir	

\* Pil ömrü sık veri iletişimi ve yüksek ortam sıcaklığından dolayı düşebilir.

## Mekanik veriler

Çevre sınıfı EN 1434 sınıf A ve MID sınıf E1ve M2'yi karşılıyor

	Koruma sınıfı	Ortam sıcaklığı	Çevre sınıfı	
Calculator	IP65	5...55 °C	Yoğuşmasız	İç mekan (kapalı konum)
Akış sensörü ve sıcaklık sensörü çifti	IP68		Yoğuşmalı	

### Ortalama sıcaklıklar

Isı sayaçları 302-T 2...130 °C

Soğutma sayaçları 302-T 2...130 °C

Isı/soğutma sayaçları 302-T 2...130 °C

Soğutma sayaçları 302-C 2...50 °C

Akış sensörü içindeki akışkan Su

Depolama sıcaklığı -25...60 °C (drene edilmiş akış sensörü)

Basınç kademesi (dişli) PN16 ve PN25

Ağırlık

Akış ölçer boyutuna ve uzatma parçasına bağlı olarak 0,7 ila 1,1 kg arası

Akış sensörü kablosu 1,2 m (sökülmez kablo)

Sıcaklık sensörü kabloları 1,5 m (sökülmez kablo)

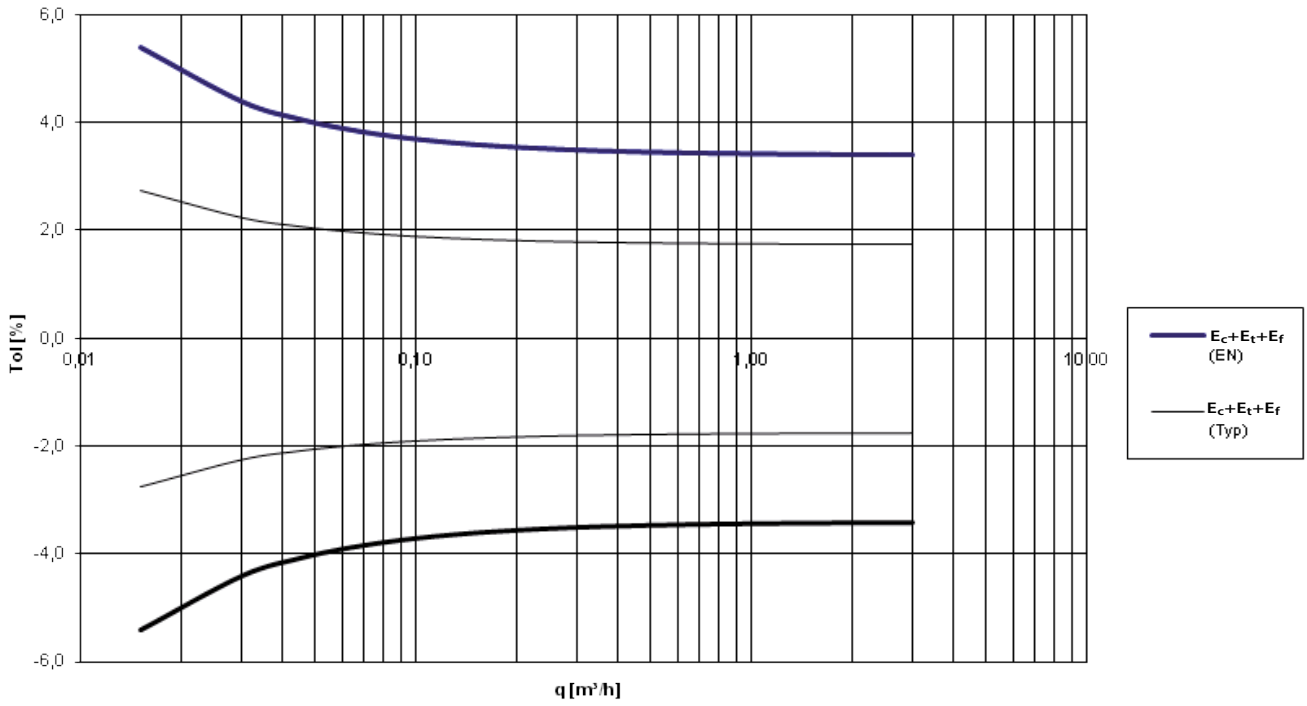
Ortam sıcaklığının altındaki sıcaklıklarda, hesap makinesi yoğunlaşma olmaması için duvara monte edilmelidir.  
Akış sensörü içinde 90 °C üzerindeki ortalama sıcaklıklarda özellikle ekran ve pil ömrüyle ilgili olarak çok yüksek sıcaklıkları önlemek için hesap makinesi duvara monte edilmelidir.

## Malzeme

Islak parçalar	Akış sensörü kasası	Sıcak çinkosuzlaştırmaya dayanıklı piring [CW 602N]
	Diyaframlar	Paslanmaz çelik, W.no. 1.4404
	O-ringler	EPDM
	Ölçüm borusu	Termoplastik, PES
	Reflektörler	Termoplastik, PES 30 % GF ve paslanmaz çelik , W.no. 1.4306
Akış sensörü kapağı	Termoplastik, PC 20 % GF	
Duvar desteği	Termoplastik, PC 20 % GF	
Hesaplama ünitesi kasası	Üst	Termoplastik, PC 10 % GF
	Taban	Termoplastik, TPE contalı ABS (termoplastik elastomer)
Cables	Akış sensörü	İç Teflon izolasyonlu silikon kablo
	Sıcaklık	İç Teflon izolasyonlu silikon kablo
	M-Bus	İç Teflon izolasyonlu silikon kablo

## Doğruluk

Isı sayacı bileşenleri	MPE EN 1434-1'e göre	MULTICAL® 302, tipik doğruluk
Akış sensörü	$E_f = \pm [2 + 0.02 q_p/q] \%$	$E_f = \pm [1 + 0.01 q_p/q] \%$
Calculator	$E_c = \pm [0.5 + \Delta\Theta_{\min}/\Delta\Theta] \%$	$E_c = \pm [0.15 + 2/\Delta\Theta] \%$
Hesap makinesi	$E_t = \pm [0.5 + 3 \Delta\Theta_{\min}/\Delta\Theta] \%$	$E_t = \pm [0.4 + 4/\Delta\Theta] \%$

MULTICAL® 302  $q_p 1,5 \text{ m}^3/\text{h} @ \Delta\Theta 30\text{K}$ 

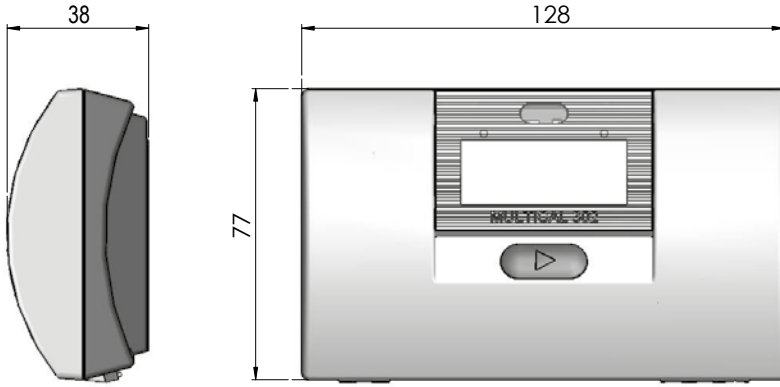
## Sipariş bilgileri

MULTICAL® 302	Tip 302	<input type="checkbox"/>	<input type="checkbox"/>	<input type="checkbox"/>	<input type="checkbox"/>	<input type="checkbox"/>	<input type="checkbox"/>	<input type="checkbox"/>	<input type="checkbox"/>
<b>Temel sürüm</b>									
Pt500 ısı sayacı ve ısı sayacı/soğutma sayacı	T								
Pt500 soğutma sayacı	C								
<b>İletişim</b>									
İletişim yok									00
M-Bus (1,5 m fabrikada monte kablo ile birlikte satılır)									20
M-Bus (2,0 m fabrikada monte kablo ile birlikte satılır)									21
Kablosuz M-Bus, 868 MHz (yapılandırılabilir mod C1, T1 BSI veya T1 OMS)									30
<b>Tedarik</b>									
6-8 yıllık pil, Normal Müdahale sayacı									1
12-16 yıllık pil, Normal Müdahale sayacı									2
6-8 yıllık pil, Hızlı Müdahale sayacı									3
<b>Sıcaklık sensörleri</b>									
Pt500, ø 5,2 mm sıcaklık sensörleri, 1,5 m kablo uzunluğu, kompozit civatalar ile birlikte									Q9
Pt500, ø 5,2 mm sıcaklık sensörleri, 1,5 m kablo uzunluğu, ve prinç rekor									QF
<b>Akış sensörü</b>									
<b>qp [m³/h]</b>	<b>Bağlantı</b>	<b>Uzunluk (mm)</b>							
0,6	G¾B (R¾)	110							10
	DN 15				130 mm uzatma ile				11
					165 mm uzatma ile				12
1,5	G¾B (R¾)	110							40
	DN 15				130 mm uzatma ile				41
					165 mm uzatma ile				42
1,5	G1B (R¾)	130							70
	DN 20				190 mm uzatma ile				71
					220 mm uzatma ile				72
2,5	G1B (R¾)	130							A0
	DN 20				190 mm uzatma ile				A1
					220 mm uzatma ile				A2
<b>Sayaç tipi</b>									
Isı sayacı (MID modülü B+D)					θ <sub>hc</sub> = OFF				2
Isı sayacı/soğutma sayacı (MID modülü B+D ve TS27.02+DK268)					θ <sub>hc</sub> = OFF				3
Isı sayacı (Ulusal onaylar)					θ <sub>hc</sub> = OFF				4
Soğutma sayacı (TS27.02+DK268)					θ <sub>hc</sub> = OFF				5
Isı/Soğutma sayacı					θ <sub>hc</sub> = ON				6
<b>Ülke kodu (etiket üzerindeki dil vb.) Harfleri de kullanılabilir.</b>									
									XX

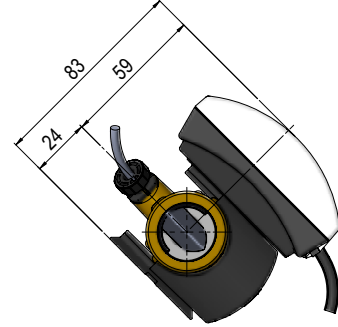
## Boyutlandırılmış eskizler

Tüm ölçüler [mm] cinsindedir

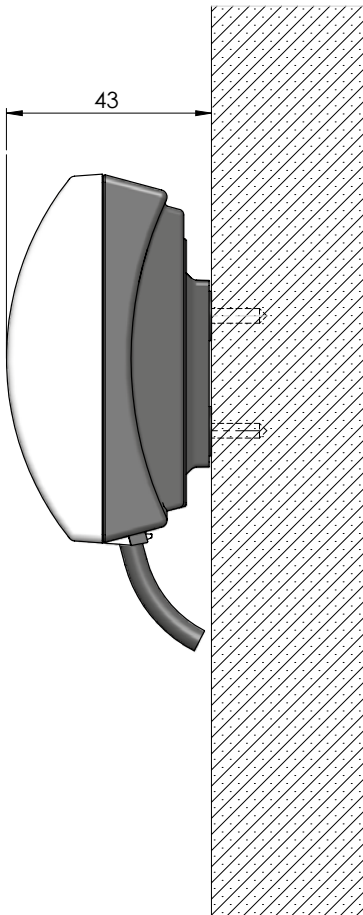
Hesaplama ünitesi



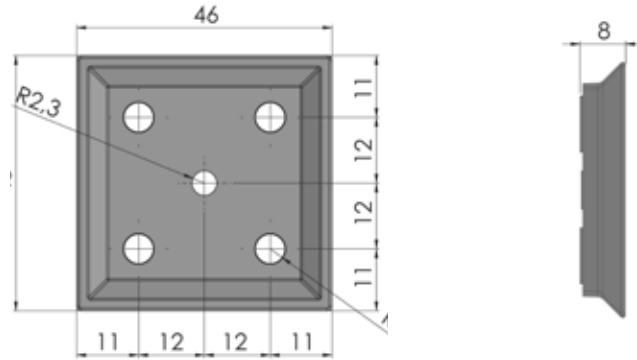
MULTICAL® 302 akış sensörü üzerine monte, hesaplama ünitesi



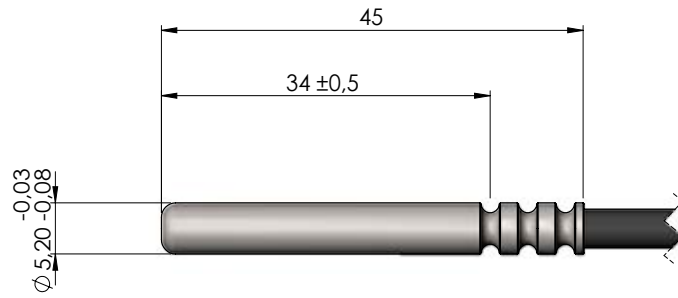
Duvara monte hesaplama ünitesi



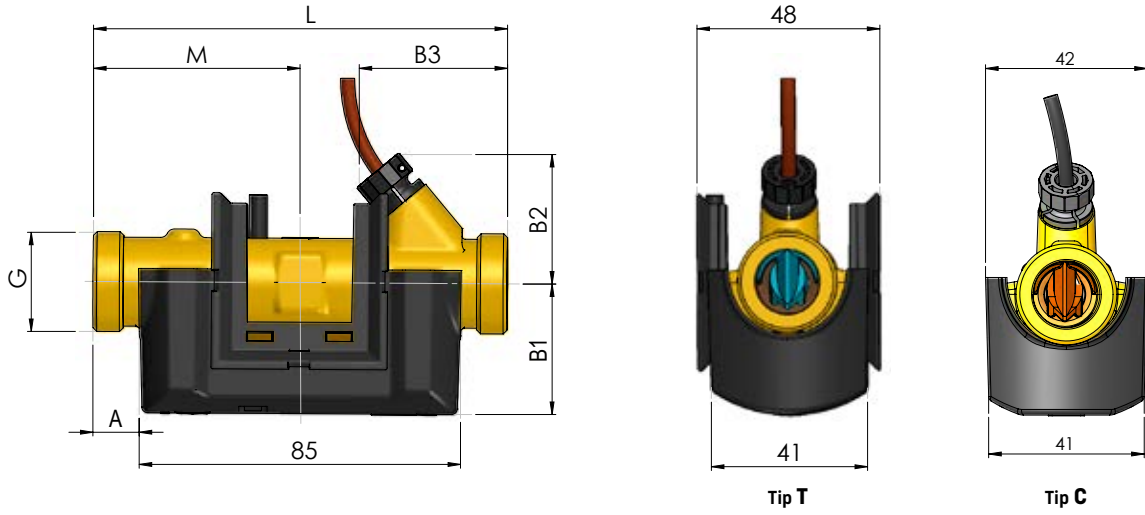
Hesaplama ünitesi için duvar desteği



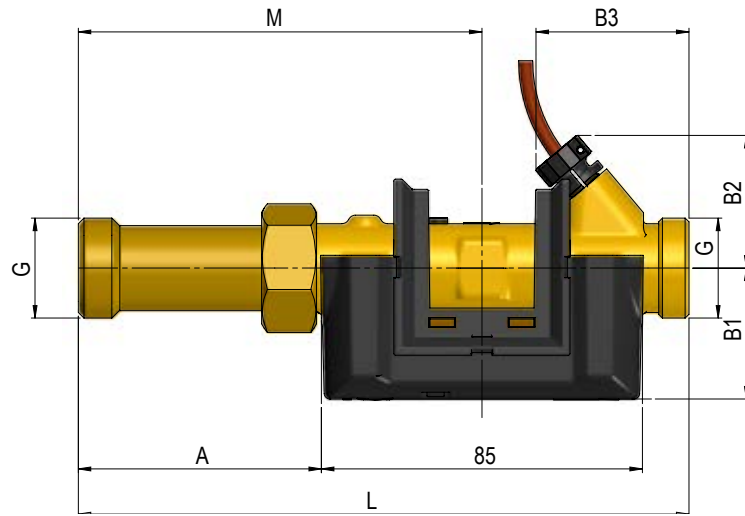
Sıcaklık sensörü



## Boyutlandırılmış eskizler



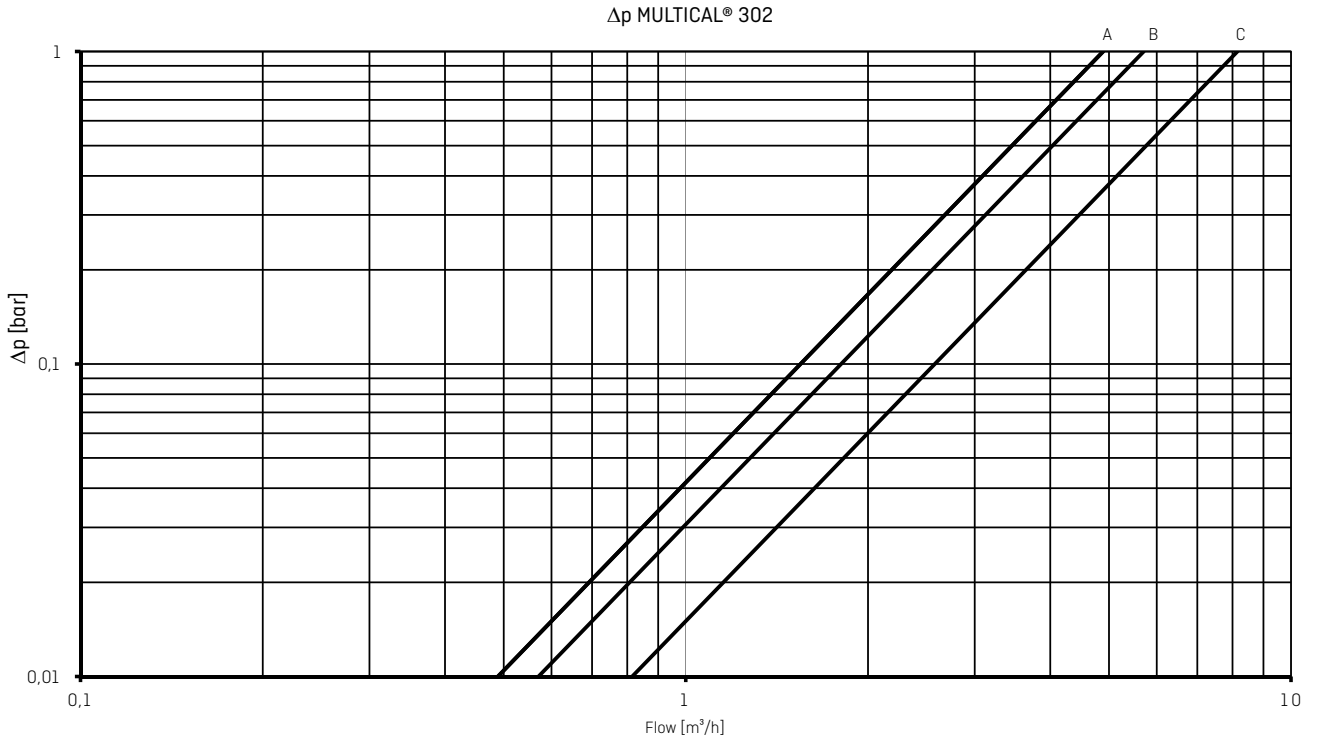
Diş	L [mm]	A [mm]	B1 [mm]	B2 [mm]	B3 [mm]	Yaklaşık ağırlık [kg] *
G½B (R½)	110	12	35	35	40	0.7
G1B (R¾)	130	22	38	38	50	0.8



Diş	L [mm]	M [mm]	A [mm]	B1 [mm]	B2 [mm]	B3 [mm]	Yaklaşık ağırlık [kg] *
G½B (R½)	130	73	30	35	35	40	0.8
G¾B (R¾)	165	109	66	35	35	40	0.8
G1B (R¾)	190	124	81	38	38	50	1.0
G1½B (R1½)	220	154	111	38	38	50	1.1

\* Ağırlık değeri akış sensörü, hesaplama ünitesi, sensör çifti ve 2 x A pil dahil tüm sayaçtan oluşmaktadır. Redörler, redüksiyonlar ve sensör kovanları gibi varsa ekli aksesuarlar ile ambalaj ağırlık değerine dahil değildir.

## Basınç kaybı



Grafik	$q_p$ [m <sup>3</sup> /h]	Boyut	Nom. çap	$\Delta p@q_p$ [bar]	$k_v$	Q@0.25 bar [m <sup>3</sup> /h]
A	0.6	G½B x 110 mm	DN15	0.02	4.89	2.4
A	1.5	G½B x 110 mm	DN15	0.09	4.89	2.4
B	1.5	G1 x 130 mm	DN 20	0.07	5.71	2.9
C	2.5	G1 x 130 mm	DN 20	0.09	8.15	4.1

## Aksesuarlar

---

Ürün kodu	Açıklamalar
3026-655.A	Duvar desteği (LEXAN 3412R siyah)
3026-909	Optik okuma kafası için tutucu
3130-262	Akış sensörü içindeki sıcaklık sensörü için kör tapa (bakır alışımlı piring CW614N)
4000-010	Isı sensörü için rekor seti (bakır alışımlı karışımı CW717N)
6566-546	R½ x M10 redüksiyon (bakır alışımlı piring CW614N)
6566-547	R¼ x M10 meme ucu (bakır alışımlı piring CW614N)
6557-302	G½ sensor cebi 35 mm (bakır alışımlı piring CW614N)
6699-099	USB fişli kızıl ötesi optik okuma kafası
6699-304	NOWA için kızıl ötesi optik okuma kafası
6699-016	Kamstrup NOWA KAS yazılımı
6699-724	METERTOOL HCW
6699-725	LogView HCW

**Not:** M10x1 soketli küresel vanalar (tip: 6556-474, -475 ve -476) O-Ring jontalı sensörler için uygun değildir çünkü düz contalar için tasarlanmıştır.

## Aksesuarlar

### Rekorlar (PN16)

Sipariş kodu	Boyut	Meme Ucu	Kuplaj
6561-323	DN15	R½	G¾
6561-324	DN20	R¾	G1

Materyal: fittingsler için bakır alışımlı pirinç CW617N. Rekor CW602N

### Rekorlar için contalar

Sipariş kodu	Boyut (kuplaj)
3130-126	G¾
3130-127	G1

### Uzatma parçaları

Sipariş kodu	Tanım	Uzunluk [mm]	Toplam uzunluk [mm]
6556-505	Extension piece G¾B	20	130
6556-506	Extension piece G¾B	55	165
6556-507	Extension piece G1B	60	190
6556-508	Extension piece G1B	90	220

Materyal: bakır alışımlı pirinç CW614N]

MULTICAL® 302 hakkında daha fazla bilgi için lütfen [products.kamstrup.com](https://products.kamstrup.com) sitesinde ilgili (5512-1334) teknik dökümanı inceleyiniz.

### Kamstrup A/S

Industrivej 28, Stilling  
DK-8660 Skanderborg  
T: +45 89 93 10 00  
F: +45 89 93 10 01  
info@kamstrup.com  
kamstrup.com