

Montagevejledning for PICOAL energimåler

Vigtigt!

Læs hele denne vejledning før montage af PICOAL påbegyndes. Dele der er beskadiget på grund af fejlmontage erstattes ikke af Kamstrup A/S.

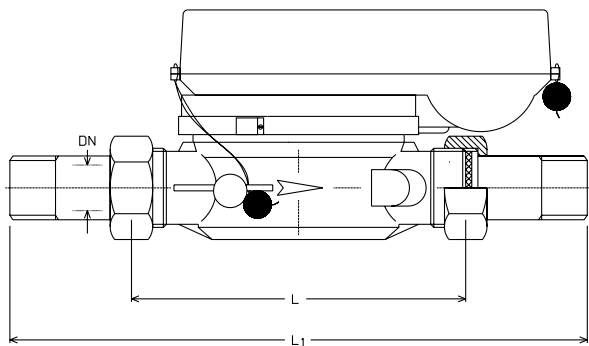
PICOAL leveres normalt med flowdel og temperaturfølere monteret fra fabrikken, hvilket gør montagearbejdet så enkelt som muligt.

Temperaturfølerne må ikke afkortes. Demontage og udskiftning af følere kræver re-verifikation.

Montage af PICOAL med flowdel

I ældre varmeinstallationer, og andre steder med risiko for urenheder i rørsystemet, bør der monteres et passtykke på flowmålerens plads, og systemet skylles igennem før montage af en ny flowmåler.

Montér herefter PICOAL med flowretning som vist på flowmålerhuset. Kontrollér endvidere, om måleren er beregnet for montage i frem- eller returløb (se sideetiketten på PICOAL). Den største nøjagtighed og det laveste startflow opnås ved vandret montage. Monteres topring lodret, f.eks. stige- eller faldrør, reduceres målerens nøjagtighedsklasse. Når montagen er foretaget, kan der åbnes for vandgennemstrømningen. Ventilen/hanen, der er placeret på målerens tilgangsside, åbnes først.



Qs (Qn)	L (mm)	L1 (mm)
0,6 m ³ /h	110	190
1,5 m ³ /h	110	190
2,5 m ³ /h	130	228

Montage af PICOAL på flowdel

PICOAL kan også leveres uden flowdel. Ved hjælp af forskellige adapterringe kan PICOAL monteres på flowmålere fra Hydrometer (1), Metron (2), Wehrle (4) og Unico2 (5).

Kontrollér at den rigtige adapterring er monteret. Ved Hydrometer flowmålere presses PICOAL'en herefter på plads, mens de øvrige adapterringe sættes fast med en låsering.

Bemærk!

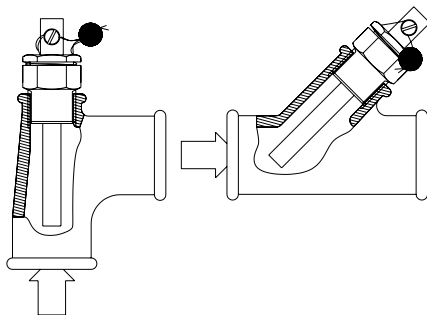
Flowmålerens top skal være fri for spåner og snavs før montage af PICOAL.

Tilslutning af følere

PICOAL's høje målenøjagtighed kan kun opretholdes med originale Pt500 følerpar fra Kamstrup A/S. Temperaturfølere monteres bedst i strømteer eller teer med en 45° skrå gren. Spidsen af føleren skal altid vende **mod** flowretningen. Følere mærket med rødt skilt placeres i fremløb og følere med blå skilt i returløb.

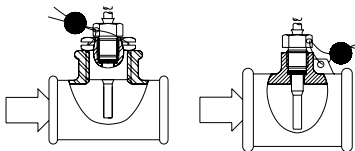
Lommefølere skal monteres helt i bund i lommerne. Det lille plastrør, der sidder på følerledningerne, placeres ud for udskæringen øverst på lommen, og ledningerne sikres med den medleverede plombeskruer (M4 messing).

Skruen må kun spændes til med fingrene. Lommerne kan herefter plomberes med plombe og plombetråd.



Direkte følere kan enten monteres i 1/2" eller 3/4" messing-forskrninger eller i vinkelteer specielt beregnet for disse følertyper. På grund af den korte direkte følers lave masse kan vinkelmontage accepteres.

Kontrollér at føleren er forsynet med en intakt pakning og foretag herefter en let tilspænding (6 Nm) af messingomløberen med en 12 mm eller 13 mm fastnøgle afhængig af følertypen. Følerne kan herefter plomberes med plombe og plombetråd.

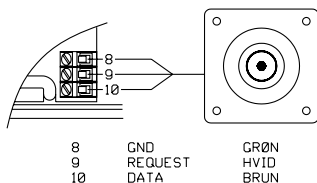


Tilslutning af data- eller pulsudgang

Skrueterminalerne 8, 9 og 10 anvendes til enten datakommunikation eller pulsudgang, afhængig af hvilken *W-programkodning* den aktuelle PICOCAL har.

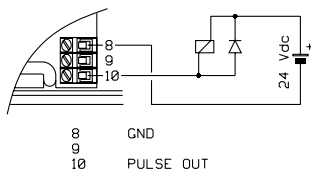
- W = 0 & 2 medfører standard dataudgang
- W = 1 & 3 medfører adressérbar dataudgang
- W = 4 & 5 medfører pulsudgang for energi

Dataudgangen anvendes f.eks. i forbindelse med udvendigt aflæsestik og Kamstrups hånd-terminal MULTITERM.



Pulsudgangen afgiver via en optokobler en puls på 50 msek. pr. energi-optælling (f.eks. 1 kWh) i displayet og anvendes bl.a. som indgangssignal til betalingsautomat eller opsummeringstæller for energi.

Picocal kan også leveres med 100 msek. puls.



Plombering

Efter afsluttet montage af PICOAL bør måleren plomberes af varmeværket. Der anvendes 2 plomber og plombetråd jævnfør tegningen under *Montage af PICOAL med flowdel*.

Funktionskontrol

Efter montage af PICOAL bør der foretages en funktionskontrol. Ved at holde tasten på PICOAL nede vil displayet *scanne* gennem de forskellige displayvisninger med 1 sek. interval. Hvor det er muligt, bør det kontrolleres, at energimåleren tæller energi op i displayet, eller at der registreres en opsummering af vandvolumen, samt at temperaturvisningerne ser ud til at være i orden. Bemærk, at PICOAL kan være programmeret til kun at vise nogle af værdierne på displayet.

Vedligeholdelse

Batterilevetid

PICOCAL leveres med et lithiumbatteri, der under normale driftsforhold sikrer perfekt funktion i over 15 år.

Batteriskift er ikke nødvendig.

Filterskift

Flowdelen i PICOCAL udstyres normalt med en snavssamler (et filter), der afhængig af vandkvaliteten skal skiftes med et givent interval. Ved **E** i displayet og infokode 2 eller hvis der klages over manglende varmforsyning, bør filteret undersøges eller udskiftes.

Flowmålerskift

Den mekaniske levetid for flowmåleren er ligeledes afhængig af vandkvaliteten. Under normale vandkvalitetsforhold vil flowmåleren fungere tilfredsstillende indenfor sine nøjagtighedsangivelser i mindst 5 år. Benyt evt. timetælleren i PICOCAL som information for, hvor lang tid flowmåleren har været i funktion.