

Installationsanvisningar

• —————
OMNIPOWER® – enfasig



Installationsanvisningar

Anslut mätaren i enlighet med installationsdiagrammet på mätarens typetikett. Beroende på konfigurationen visas ett fast värde eller så växlar skärmen mellan valda indikationer var 10:e sekund.

Det är möjligt att ändra mätaravläsningen manuellt genom att aktivera tryckknappen på mätaren. Tillgängliga avläsningar beror på mätarens konfiguration.

Riktlinjer för säkerhet och installation

Mätaren bör endast användas för mätning av elenergi och bör endast drivas inom specificerade värden.

Mätaren måste vara frånkopplad när man arbetar på den. Det kan vara väldigt farligt att röra mätarens delar när mätaren är påslagen.

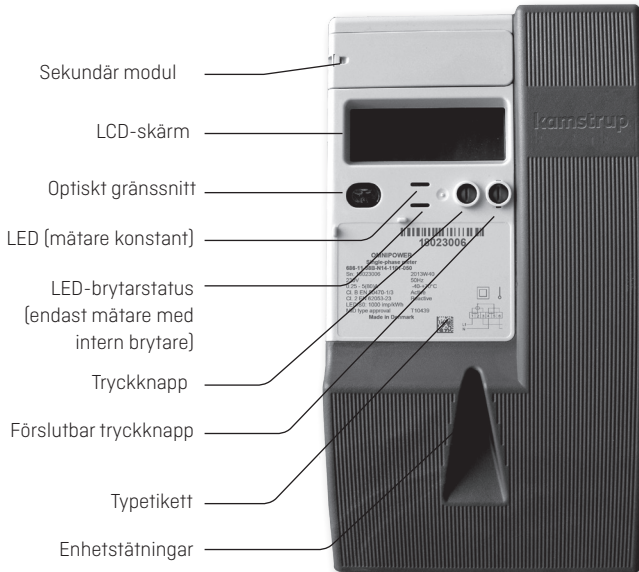
Därmed måste den relevanta säkerhetssäkring tas bort och bevaras på ett ställe där den inte kan kopplas in av obehöriga personer.

Aktuella lokala standarder, riktlinjer, förordningar och instruktioner måste tas i beaktande. Endast behörig personal får installera elmätare.

Mätare för direkt anslutning måste skyddas mot kortslutningar genom en säkerhetssäkring i enlighet med den maximala strömstyrkan som anges på mätaren.

Underlåtenhet att följa "Riktlinjer för säkerhet och installation" leder till att garantin inte längre gäller.

Installationsanvisningar



Mätarens konstanta lysdiod blinkar proportionellt till den förbrukade aktiva energin. Endast behörig personal får bryta enhetstätningen.

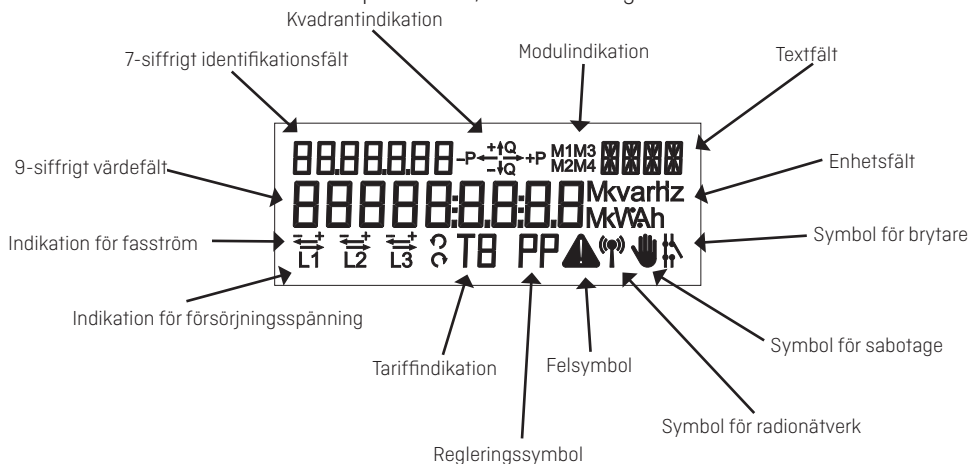
Installationsanvisningar

Fasindikationerna har olika funktioner. De indikerar de två situationerna som beskrivs nedanför.

Från anslutningen till mätaren:

Indikationer	L1	Indikera
På		Spänningen är ovanför den lägsta gränsen (160V)
Av		Spänningen är under den lägsta gränsen (160V)
Indikationer	\rightleftharpoons^+	Indikera
På		Belastningen är ovanför den lägsta gränsen (2,3W)
Av		Belastningen är under den lägsta gränsen (2,3W)

Om belastningen överskrider den minsta gränsen och mätaren är konfigurerad med denna avläsning, indikeras förbrukningen via den kvadranta avläsningen. Riktningen på fasströmmen indikeras även av pilen för L1, oavsett konfiguration.



Installationsanvisningar

Terminaler OMNIPOWER®

	Flerkärnig	7 kärnor	Massiv/terminaler
35 mm ²	≥ 6 mm ²	≥ 6 mm ²	≥ 2,5 mm ²
Skruv:	Pz 2 eller rakt spår		
Ficklampa:	2,5 – 3 Nm		

OMNIPOWER® ST-mätare

	Flerkärnig	7 kärnor
	> 6 mm ²	> 6 mm ²
Skruv:	Pz 2 eller rakt spår	
Ficklampa:	3 – 3,5 Nm	

Belastningskontroll, installation

För mätare med reläer för belastningskontroll. På grund av fördröjningen i mätaren är det viktigt att starta om mätaren (av/på) när tiden ställs in korrekt i mätaren. Detta ställer in reläerna i rätt position och stoppar fördröjningstimern.

Med inbyggd radio

Om mätaren har en inbyggd radio för upprättning av fjärravläsning så ansluter mätaren automatiskt till ett radionätverk. Den inbyggda radion är utrustad med en inbyggd antenn. Radiosignalens styrka kan avläsas via systemet. Om radiosignalen är otillräcklig så måste en extern antenn anslutas. Se aktuell dokumentation för tillgängliga antenner.

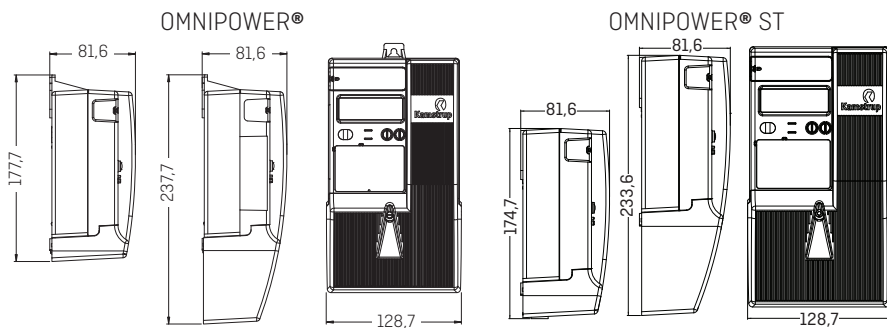
Montering av en kommunikationsmodul i mätaren kan påverka radiokommunikationen. Kontakta Kamstrup A/S.

Med urkopplingsfunktion

Med denna typ av mätare måste man kontrollera att den röda dioden är avstängd. Detta indikerar att kundens försörjning är frånkopplad.

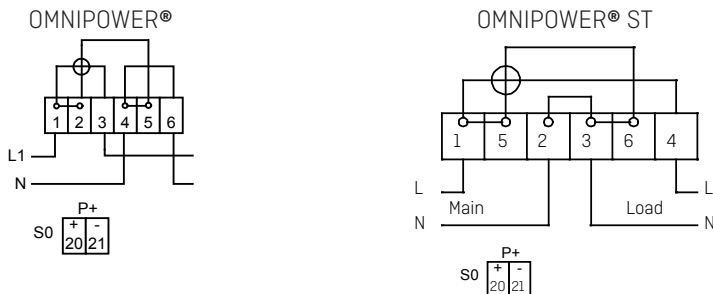
Installationsanvisningar

Installationsmått



Kopplingsschema

Det giltiga kopplingsschemat framkommer i typetiketten.



Kopplingschema för moduler

