

## Fișă tehnică

### ULTRAFLOW® 85 DN150-300

- Senzor de debit cu ultrasunete ( $q_p$  150...1000  $m^3/h$ )
- Aprobare MID pentru contorizarea energiei de încălzire și BEK 1178 pentru contorizarea energiei de răcire
- Aprobare MID pentru măsurarea debitului în ambele sensuri (debit bidirecțional)
- Răspuns rapid pentru controlul proceselor
- Senzor static, fără piese în mișcare și fără uzură
- Design compact
- Pierdere mică de presiune
- Gama dinamică mare
- Extrem de precis
- Rezistent



MID 2014/32/UE



EN 1434

DK-BEK 1178 - 06/11/2014



EN 1434

## Cuprins

---

Descriere	2
Conformitate	3
Date tehnice	4
Date despre debit	5
Precizia măsurătorii	6
Materiale	7
Tipuri și dimensiuni	7
Schițe cu dimensiuni	8
Căderea de presiune	10
Instalare	11
Conductă de admisie dreaptă ULTRAFLOW® 85	12
Presiunea în exploatare	12
Conexiuni electrice	12
Numere de tip ale ULTRAFLOW® 85	13
Accesorii	14

## Descriere

---

ULTRAFLOW® 85 este un senzor static de debit bazat pe principiul de măsurare cu ultrasunete, fiind proiectat pentru utilizare în instalațiile de încălzire și răcire în care apa este utilizată ca agent termic. Este utilizat în principal ca subsamblu într-un contor de energie termică în combinație cu un set de senzori de temperatură TemperatureSensor 63 sau TemperatureSensor 83 și cu calculatoarele separate MULTICAL® 603-S/603-U și 803-A. Aceste tipuri de MULTICAL® permit măsurarea legală a debitului bidirecțional (debit în ambele sensuri) cu ULTRAFLOW® 85, ceea ce poate fi util atunci când, în anumite perioade, se consumă energie termică, iar în alte perioade se furnizează surplusul de energie termică către rețeaua de distribuție. În plus, permite intervale și mai scurte de eșantionare a volumului de până la 0,5 s, de aceea, acest senzor de debit cu răspuns rapid este adecvat în special pentru reglarea proceselor industriale. ULTRAFLOW® 85 este echipat cu un afișaj care indică debitul real și diferite mesaje de stare.

Debitul în ambele sensuri este măsurat utilizând tehnica cu ultrasunete bidirecțională, bazată pe metoda timpului de tranzit. ULTRAFLOW® 85 utilizează tehnologia cu microprocesor. Toate circuitele de calcul și măsurare sunt grupate pe o singură placă pentru un design compact și eficient, oferind un grad extrem de înalt de precizie și fiabilitate de măsurare pe termen lung.

Se utilizează un cablu de semnal cu trei fire pentru a conecta ULTRAFLOW® 85 la un calculator MULTICAL® separat

sau la alt echipament. Acest cablu este utilizat pentru alimentarea senzorului de debit. Când este conectat la MULTICAL® 603-S/603-U/803-A, comunicația serială este facilitată de acest cablu, ceea ce permite măsurarea debitului bidirecțional pe teren. Pentru un calcul energetic corect în calculator, când ULTRAFLOW® 85 măsoară debitul invers, senzorul de debit trebuie montat la ieșire lângă senzorul de temperatură t2. Când este conectat la un alt echipament decât MULTICAL® 603-S/603-U/803-A, ULTRAFLOW® 85 transmite impulsuri proporționale cu volumul. Măsurarea debitului invers pe teren nu se poate efectua în acest caz.

Dacă ULTRAFLOW® 85 este utilizat ca senzor de debit pentru alte echipamente decât calculatoarele MULTICAL® de la Kamstrup, acesta va fi conectat printr-un Pulse Transmitter. Dacă ULTRAFLOW® 85 este conectat la un alt calculator cu un factor de impuls diferit de cel furnizat de ULTRAFLOW® 85, se utilizează un Pulse Divider. Pulse Transmitter și Pulse Divider au o ieșire în impulsuri separată galvanic, o alimentare încorporată pentru ULTRAFLOW® și nu permit măsurarea debitului invers pe teren. Dacă distanța dintre MULTICAL® și ULTRAFLOW® 85 este mai mare de 10 m, utilizarea unui Pulse Transmitter va permite prelungirea cablului de conectare (până la 100 m). Sau, în acest scop, se poate utiliza un Cable Extender Box pentru distanțe de până la 30 m între MULTICAL® și ULTRAFLOW® 85. Cable Extender Box nu împiedică măsurarea debitului înainte și înapoi pe teren.

## Conformitate

---

### Aprobare tip

ULTRAFLOW® 85 este aprobat ca un contor de energie termică în conformitate cu MID-2014/32/UE:

Certificat de examinare tip UE DK-0200-MI004-048

Certificat MID în conformitate cu modulul D DK-0200-MID-D-001



ULTRAFLOW® 85 este aprobat ca un contor de răcire în conformitate cu DK-BEK 1178 – 06/11/2014:

Denumire sistem TS 27.02 019

Verificare acreditare DANAK 268



Vă rugăm să contactați Kamstrup A/S pentru informații suplimentare referitoare la aprobarea de tip și la verificări.

### Standarde și documente

EN 1434:2022

OIML R75:2002

WELMEC 7.2:2023 (mai 2024)

### Marcaj CE

ULTRAFLOW® 85 este marcat în conformitate cu:

- directiva EMC 2014/30/UE
- directiva LV 2014/35/UE (împreună cu Pulse Transmitter sau Pulse Divider)
- directiva PE 2014/68/UE (categoria I sau II)

### Date tehnice conform Aprobării de Model

Conformitatea cu MID

- Mediu mecanic M1 (vibrații și șocuri de importanță redusă)  
M2 (niveluri semnificative sau ridicate de vibrații și șocuri)
  - Mediu electromagnetic E1 (clădiri rezidențiale, comerciale și industriale ușoare)  
E2 (alte clădiri industriale)
  - Mediu climatic 5...55 °C, condens, spațiu închis (instalare în interior)
  - Clasa de acuratețe 2 și 3
- Conformitatea cu EN 1434
- Clasa de mediu C (condiții electrice și electromagnetice ridicate)
  - Contor cu răspuns rapid Intervalul de eșantionare a volumului (senzor de debit în subansamblu) depinde de calculatorul conectat. Până la 0,5 s cu MULTICAL® 603-S/603-U/803-A. Necesită alimentare de la rețea. În caz contrar, 1 s.

## Date tehnice

---

### Date electrice

Tensiune de alimentare internă	3,6 V c.c. ± 0,1 V c.c.
Baterie	
Iluminare fundal afișaj oprită (MULTICAL® sau Pulse Transmitter/Pulse Divider)	3,65 V c.c., baterie D litiu
Durată de viață baterie (interval de înlocuire)	
- ULTRAFLOW® 85 și MULTICAL®	
mod serial	Până la 16 ani la $t_{BAT} < 30\text{ °C}$
mod în impulsuri	Până la 13 ani la $t_{BAT} < 30\text{ °C}$
- Pulse Transmitter/Pulse Divider	6 ani la $t_{BAT} < 30\text{ °C}$ (Y=3)
Sursa principală de alimentare	
Iluminare fundal afișaj pornită	
- (MULTICAL® sau	230 V c.a. +15/-30%, 50 Hz sau 60 Hz
- Pulse Transmitter/Pulse Divider)	24 V c.a. ± 50%, 50 Hz sau 60 Hz
Alimentare de rezervă	Condensatorul integrat elimină eventualele perturbații cauzate de penele pe curent de scurtă durată.
Lungimea cablului	
- Senzor de debit	Max 10 m
- Pulse Transmitter/Pulse Divider	În funcție de calculator – max. 100 m când este conectat la MULTICAL® (Y=2)
- Cable Extender Box	În funcție de calculator – max. 30 m când este conectat la MULTICAL® (nu asigură separarea galvanică, dar este compatibilă cu măsurarea debitului înainte și înapoi, precum și cu coduri de informații extinse)
Mediu electromagnetic	Conform EN 1434 clasa C, MID E1 și E2
Ieșire în impulsuri	Conectat galvanic (ULTRAFLOW®)
- Tip	Push-Pull
- Impedanță de ieșire	10 kΩ
- Durată impuls	2...6 ms
- Durată pauză	În funcție de frecvența curentă a impulsurilor

## Date tehnice

### Date mecanice

Clasa de acuratețe	2 și 3
Mediu electromagnetic	Conform EN 1434 clasa C, MID E1 și E2
Mediu mecanic	MID M1 și M2
Condiții ambiante	5...55 °C, spațiu închis (instalare în interior)
Clasa de protecție	
- Senzor de debit	IP68
- Cable Extender Box	IP68
- Pulse Transmitter/Pulse Divider	IP67
Agent în senzorul de debit	Apa – (calitatea apei conform CEN TR 16911 și AGFW FW510)
Temperatură agent	2...150 °C sau un interval mai restrâns
Temperatură de depozitare (senzor gol)	-25...60 °C
Nivel de presiune	PN16, PS16 (DN300) PN25, PS25 sau PN16, PS16 (DN150-250); a se vedea marcajul
Cerință de intrare dreaptă	0D [conform cu EN 1434:2022 și OIML R75:2002]
Unghi de instalare	Orizontal, vertical și înclinat

La temperatura agentului peste 120 °C, ULTRAFLOW® 85 trebuie să fie izolat. Nu acoperiți orificiul tubului de prelungire atunci când izolați ULTRAFLOW® 85.

### Date despre debit

Debit nom. $q_p$ [m <sup>3</sup> /h]	Factor de măsurare * [p/l]	Interval dinamic $q_p:q_i$	$q_s:q_p$	Debit la 125 Hz [m <sup>3</sup> /h] **	Înterupere min. [l/h]
150	1	100:1	2:1	450	750
250	0,6	100:1	2:1	750	1250
400	0,4	100:1	2:1	1125	2000
600	0,25	100:1	2:1	1800	3000
1000	0,15	100:1	2:1	3000	5000

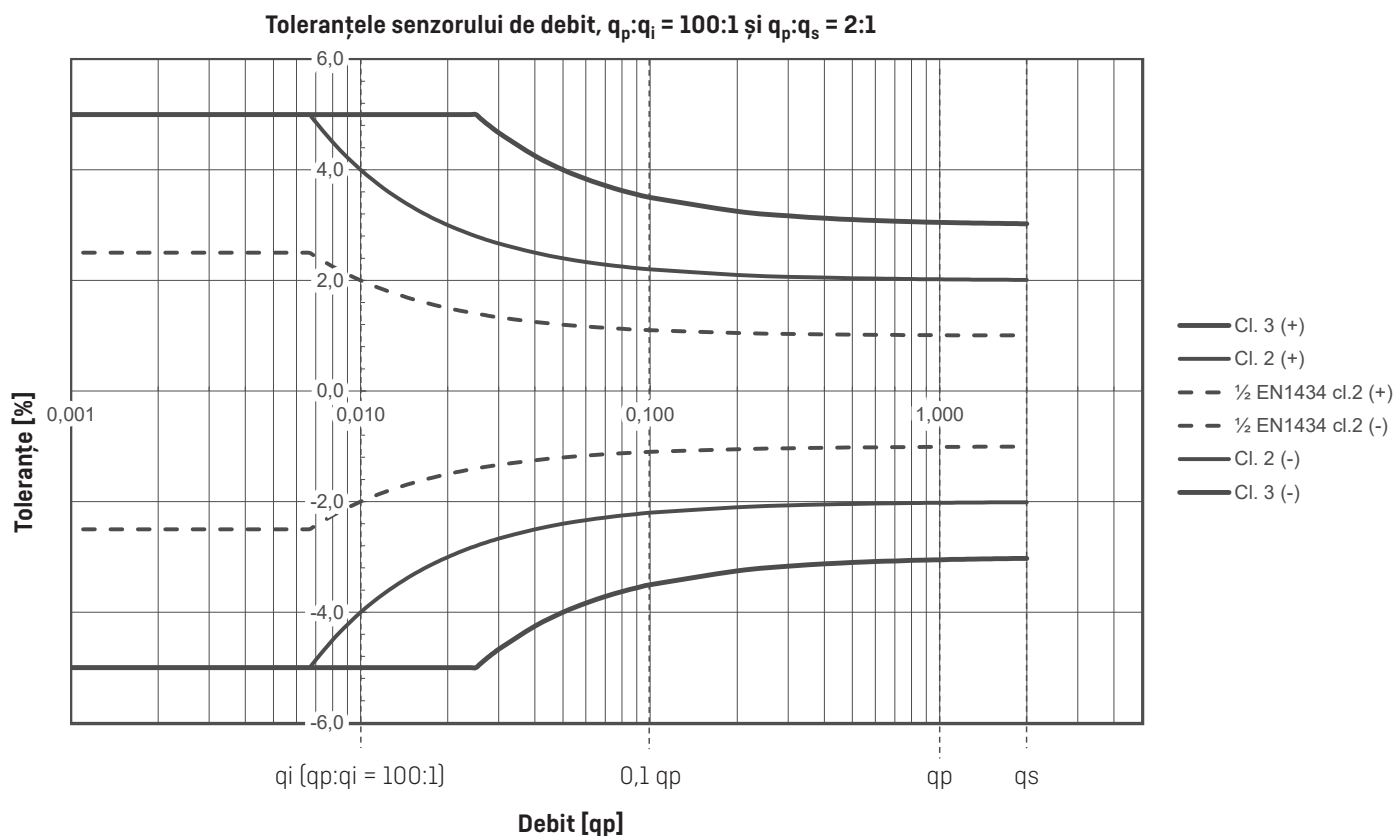
\* Factorul de măsurare apare pe eticheta de tip.

\*\* Debit de saturație 125 Hz. Frecvența maximă a impulsurilor se menține la debite mari.

## Precizia măsurătorii

Clasa 3	$E_f = \pm[3 + 0,05 q_p/q]$ , dar nu peste $\pm 5\%$
Clasa 2	$E_f = \pm[2 + 0,02 q_p/q]$ , dar nu peste $\pm 5\%$
Tipic *	$E_f = \pm[1 + 0,01 q_p/q]$

\* Documentat cu certificat acreditat DANAK la debit  $q_i$ ,  $0,1 q_p$  și  $q_p$ .



## Materiale

### Piese în contact cu fluidul

Carcasă	Oțel inoxidabil nr. 1.4308
Flanșe	Oțel inoxidabil nr. 1.4301
Traductor	Titan
Garnituri	Fibră

### Cutie electrică

Tub de prelungire	Termoplastic, armat cu sticlă 40% Polifenilensulfură (PPS)
Piesa de bază	Termoplastic, 10% policarbonat ranforsat cu sticlă (PC)
Capac transparent	Termoplastic, policarbonat (PC)
Carcasă superioară	Termoplastic, 10% policarbonat ranforsat cu sticlă (PC)
Suport de montare calculator	Termoplastic, 10% policarbonat ranforsat cu sticlă (PC)

### Cablu de semnal (opțional)

Cablu din silicon (3 x 0,5 mm<sup>2</sup>)

### Cablu de alimentare 24/230 V c.a. (opțional pentru Pulse Transmitter/Pulse Divider)

Cablu cu manta din PVC (2 x 0,75 mm<sup>2</sup>)

### Carcasă, Cable Extender Box

Bază, carcasă	Termoplastic, acrilonitril butadien stiren (ABS)
---------------	--

### Carcasă, Pulse Transmitter/Pulse Divider

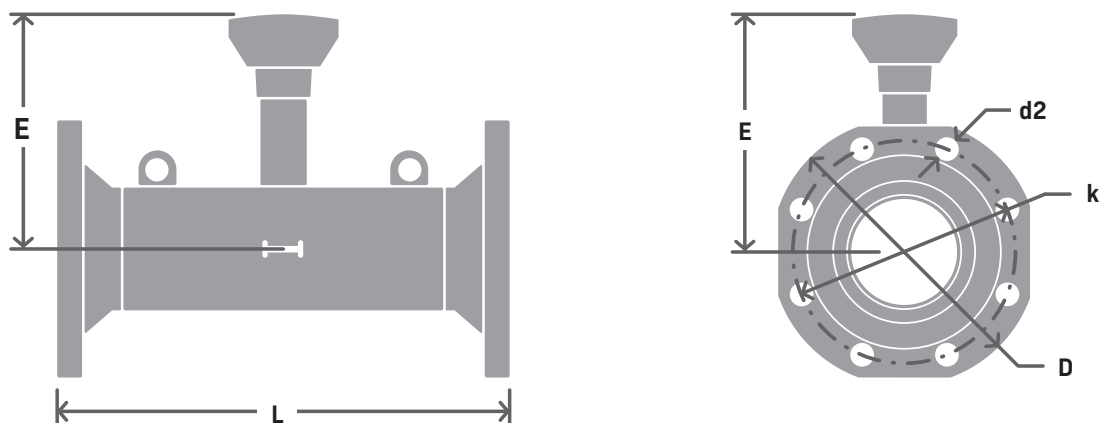
Bază, carcasă	Termoplastic, 10% policarbonat ranforsat cu sticlă (PC)
---------------	---

## Tipuri și dimensiuni

Debit nom. $q_p$ [m <sup>3</sup> /h]	Dimensiuni de instalare	
150	DN150x500 mm	
250	DN150x500 mm	DN200x500 mm
400	DN200x500 mm	DN250x600 mm
600	DN250x600 mm	DN300x500 mm *
1000	DN300x500 mm *	

\* Numai PN16.

## Schițe cu dimensiuni



### Flanșă frontală tip B, ridicată conform EN 1092-1

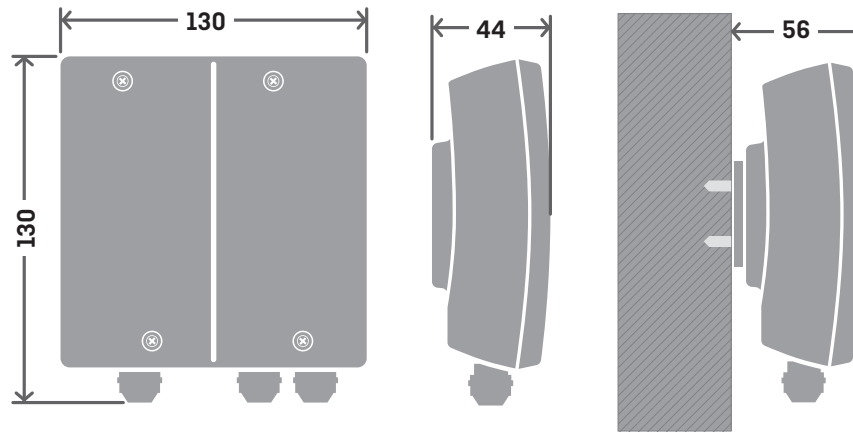
Diametru nom. [mm]	PN, PS	Debit nom. qp [m³/h]	L [mm]	D [mm]	k [mm]	Cantitate	Șuruburi		E [mm]	Greutate aprox. [kg]
							Filet	d2 [mm]		
DN150	16, 16	150 și 250	500	285	240	8	M20	22	264	27
DN200	16, 16	250 și 400	500	340	295	12	M20	22	281	41
DN250	16, 16	400 și 600	600	405	355	12	M24	26	341	67
DN300	16, 16	600 și 1000	500	460	410	12	M24	26	370	80

Diametru nom. [mm]	PN, PS	Debit nom. qp [m³/h]	L [mm]	D [mm]	k [mm]	Cantitate	Șuruburi		E [mm]	Greutate aprox. [kg]
							Filet	d2 [mm]		
DN150	25, 25	150 și 250	500	300	250	8	M24	26	264	33
DN200	25, 25	250 și 400	500	360	310	12	M24	26	281	53
DN250	25, 25	400 și 600	600	425	370	12	M27	31	341	83

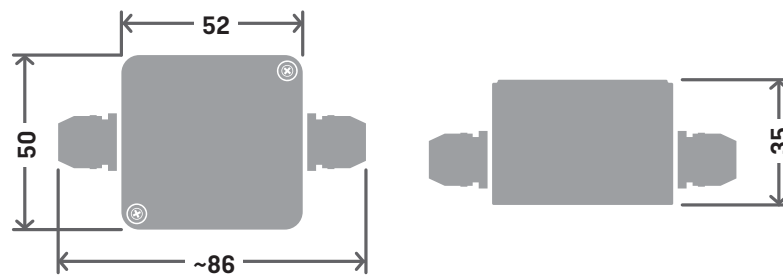
## Schițe cu dimensiuni

---

### Pulse Transmitter/Pulse Divider



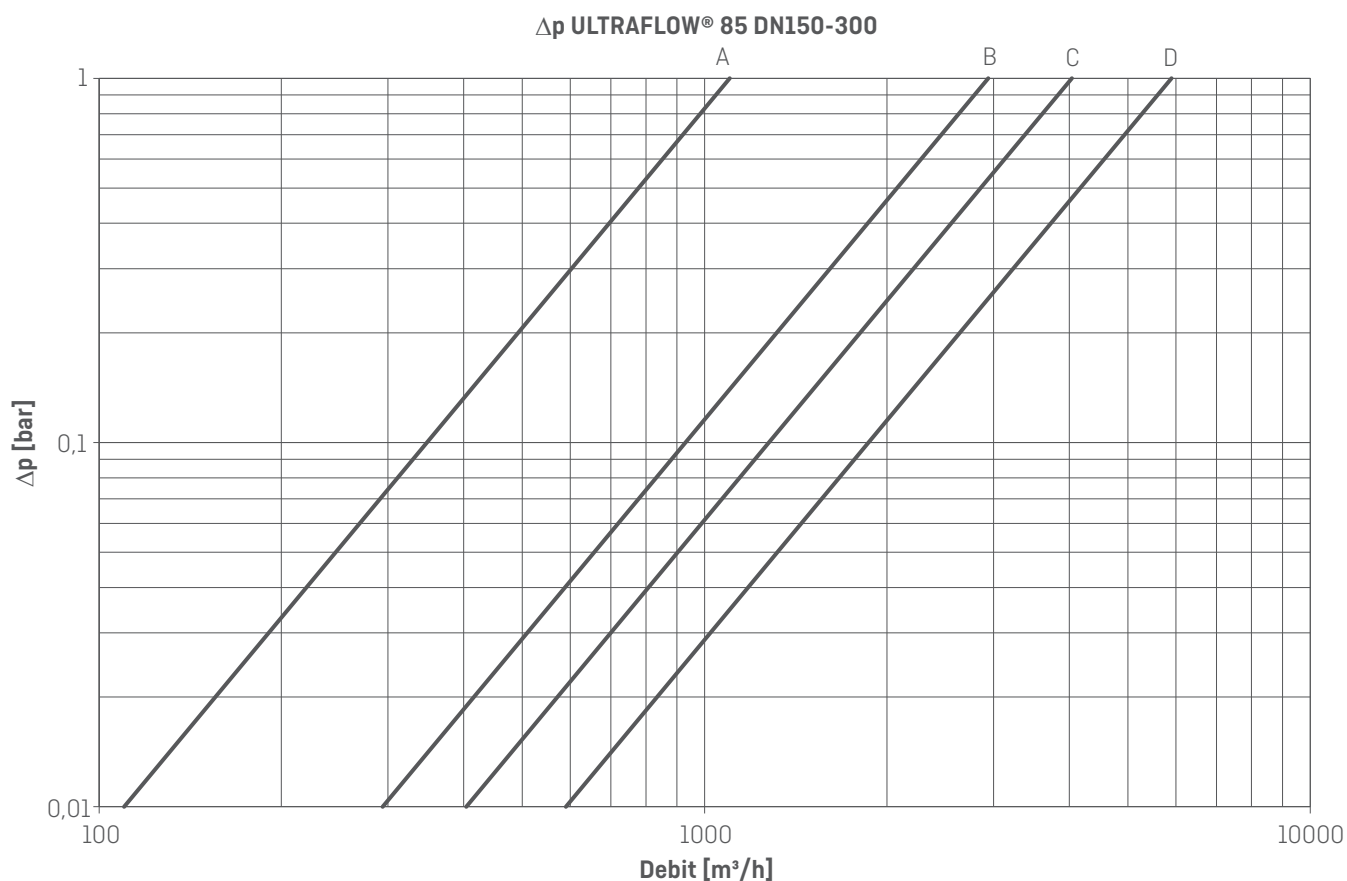
### Cable Extender Box



## Căderea de presiune

Graficul	Debit nom. qp [m³/h]	Număr tip *	Diametru nominal [mm]	Lungime [mm]	Δp la qp [bar]	kv	q la 0,25 bar [m³/h]
A	150	65-85-FCxN-XXX	DN150	500	0,02	1100	550
	250	65-85-FDxN-XXX			0,06		
B	250	65-85-FDxP-XXX	DN200	500	0,02	1945	973
	400	65-85-FExP-XXX			0,04		
C	400	65-85-FExR-XXX	DN250	600	0,02	2940	1470
	600	65-85-FFxR-XXX			0,04		
D	600	65-85-FFDS-XXX	DN300	500	0,01	5900	2950
	1000	65-85-FGDS-XXX			0,03		

\* XXX – cod pentru ansamblul final, aprobări etc. – determinate de Kamstrup. Câteva variante pot să nu fie disponibile în omologările naționale. x = C (PN25) sau x = D (PN16).



## Instalare

⚠ Citiți cu atenție acest capitol înainte de instalarea contorului.

Dacă montarea este realizată incorect, obligațiile de garanție ale companiei Kamstrup nu se mai aplică.

Conectarea la o sursă de 230 V generează riscul de șoc electric.

Atunci când lucrați cu senzorul de debit din instalație, există riscul unei scurgeri de apă (fierbinte) sub presiune.

La o temperatură a agentului termic mai mare de 60°C, senzorul de debit ar trebui să fie protejat împotriva contactului neintenționat.

Înainte de instalarea senzorului de debit, sistemul trebuie spălat.

Poziția corectă a senzorului de debit (intrare sau ieșire) apare pe eticheta frontală a MULTICAL®. Direcția debitului înainte este ilustrată printr-o săgeată pe senzorul de debit.

⚠ ULTRAFLOW® 85 poate fi ridicat doar cu inele de ridicare.

**Nivel de presiune:** PN16, PS16 sau PN25, PS25. A se vedea marcajul de pe flanșă sau de pe etichetă.

**Temperatură agent:** 2...150 °C sau un interval mai restrâns. A se vedea marcajul de pe etichetă.

**Mediu mecanic:** M1 și M2 (instalație fixă cu vibrații minime și instalare fixă cu un nivel de vibrații considerabil sau ridicat).

**Mediu electromagnetic:** E1 și E2 (sectorul rezidențial/industrie ușoară și industrie).

Cablurile de semnal ale contorului trebuie să fie la o distanță de min. 25 cm de alte instalații.

**Condiții ambiante:** Temperatura ambiantă trebuie să fie cuprinsă între 5...55 °C. Instalarea trebuie să se facă în spații închise (în interior).

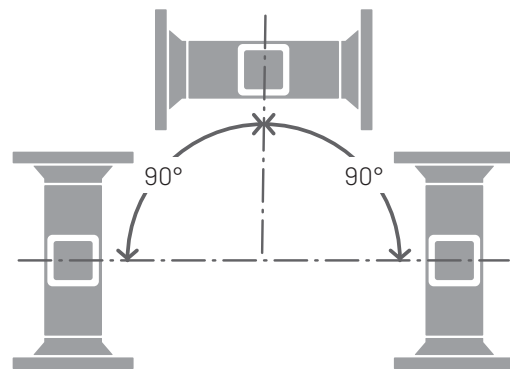
**Clasa de protecție:** IP68 – Senzorul de debit este rezistent, chiar și în condiții de umiditate permanentă.

**Izolație:** ULTRAFLOW® 85 poate fi izolat. La temperatura agentului peste 120 °C, ULTRAFLOW® 85 trebuie să fie izolat. Pentru detalii, consultați manualul referitor la izolație FILE100005249, care poate fi descărcat de la [www.kamstrup.com](http://www.kamstrup.com).

**Întreținere și reparații:** Senzorul de debit este verificat separat și, prin urmare, poate fi separat de calculator. Capacul transparent și cablul cu 3 fire de la ULTRAFLOW® 85 pot fi înlocuite la fața locului. Alte reparații trebuie efectuate într-un atelier și necesită reverificare ulterioară într-un laborator acreditat.

### Unghiul de instalare al ULTRAFLOW® 85

ULTRAFLOW® 85 poate fi montat orizontal, vertical sau înclinat.



ULTRAFLOW® 85 este de obicei orientat orizontal. În acest caz, și cutia electronică trebuie să fie orientată orizontal, adică îndreptată spre lateral, pentru a se obține performanțe metrologice optime.

Astfel, traseul semnalului cu ultrasunete în tubul senzorului de debit va fi vertical, ceea ce este optim în ceea ce privește posibila stratificare a agentului. Pentru a minimiza posibila stratificare la debit minim, se recomandă izolarea ULTRAFLOW® 85 și în special a conductelor din jur (înainte și după senzorul de debit).

După finalizarea instalării, debitul de apă poate fi pornit. Robinetul de pe partea de admisie trebuie deschis primul.

## Conductă de admisie dreaptă ULTRAFLOW® 85

ULTRAFLOW® 85 nu necesită porțiuni drepte de conductă de admisie sau de ieșire pentru a îndeplini Directiva privind instrumentele de măsurare (MID) 2014/32/UE și EN 1434. Doar în caz de tulburări de debit puternic înainte de contor va fi necesară o porțiune dreaptă de traseu. Recomandăm respectarea indicațiilor din CEN TR 13582.

## Presiunea în exploatare

Pentru a minimiza riscul de erori de măsurare ca urmare a cavității sau a aerului din apă, se recomandă menținerea unei presiuni statice suficiente la ieșirea senzorului de debit de min. 1,5 bar la  $q_p$  și de min. 2,5 bar la  $q_s$ . Acest lucru este valabil pentru temperaturi de până la aprox. 80 °C.

## Conexiuni electrice

### Conectare prin Pulse Transmitter/Pulse Divider/Cable Extender Box

ULTRAFLOW® 85	->	Pulse Transmitter/Pulse Divider/ Cable Extender Box		->	MULTICAL®
		Intrare	Ieșire		
Albastru (GND)	->	11	11A/11	->	11
Roșu (alimentare)	->	9	9A/9	->	9
Galben (semnal)	->	10	10A/10	->	10

Pulse Transmitter/Pulse Divider asigură separarea galvanică, dar nu acceptă coduri info extinse și măsurarea bidirecțională a debitului.


Cable Extender Box nu asigură separarea galvanică, dar acceptă coduri info extinse și nu împiedică măsurarea bidirecțională a debitului.

Dacă se utilizează cabluri de semnal de dimensiuni mari, montajul se va efectua cu mare atenție. Conform EMC, trebuie să existe o distanță de **cel puțin 25 cm** între cablurile de semnal și toate celelalte cabluri.

Pentru informații suplimentare despre Pulse Transmitter/Pulse Divider și Cable Extender Box, consultați, de exemplu, descrierea tehnică pentru UF54 DN15-125 (FILE100001282), care poate fi descărcată de la [www.kamstrup.com](http://www.kamstrup.com).

ULTRAFLOW® 85 este alimentat de preferință de la rețea, de exemplu, prin MULTICAL® 603-S/-U pentru a se obține cea mai mare frecvență de eșantionare a volumului.

În cazul alimentării cu baterii, durata de viață a bateriei depinde de mulți parametri, cum ar fi, comunicarea datelor, modul de integrare și temperatura mediului. Pentru informații suplimentare, consultați documentația tehnică a calculatorului MULTICAL® conectat.

ULTRAFLOW® 85	→	MULTICAL®		
11	→	11	GND	(Albastru)
9	→	9	+ 3,6 V	(Roșu)
10	→	10		(Galben)

## Conexiunea la calculator

Dacă se utilizează cabluri de semnal de dimensiuni mari, montajul se va efectua cu mare atenție. Conform EMC, trebuie să existe o distanță de **cel puțin 25 cm** între cablurile de semnal și toate celelalte cabluri.

## Numere de tip ale ULTRAFLOW® 85

Număr tip*	qp [m <sup>3</sup> /h]	qi [m <sup>3</sup> /h]	qs [m <sup>3</sup> /h]	Interval dinamic qp:qi	Conexiune [mm]	PN, PS [bar]	Lungime [mm]
65-85-FCCN-XXX	150	1,5	300	100:1	DN150	25, 25	500
65-85-FDCN-XXX	250	2,5	500	100:1	DN150	25, 25	500
65-85-FDCP-XXX	250	2,5	500	100:1	DN200	25, 25	500
65-85-FECP-XXX	400	4	800	100:1	DN200	25, 25	500
65-85-FECP-XXX	400	4	800	100:1	DN250	25, 25	600
65-85-FFCR-XXX	600	6	1200	100:1	DN250	25, 25	600
65-85-FCDN-XXX	150	1,5	300	100:1	DN150	16, 16	500
65-85-FDDN-XXX	250	2,5	500	100:1	DN150	16, 16	500
65-85-FDDP-XXX	250	2,5	500	100:1	DN200	16, 16	500
65-85-FEDP-XXX	400	4	800	100:1	DN200	16, 16	500
65-85-FEDR-XXX	400	4	800	100:1	DN250	16, 16	600
65-85-FFDR-XXX	600	6	1200	100:1	DN250	16, 16	600
65-85-FFDS-XXX	600	6	1200	100:1	DN300	16, 16	500
65-85-FGDS-XXX	1000	10	2000	100:1	DN300	16, 16	500

\* XXX – cod pentru ansamblul final, aprobări etc. – determinate de Kamstrup.

## Accesorii

---

Descriere	Număr tip
Garnitură, DN150 PN16 (1 buc.)	1150-214
Garnitură, DN200 PN16 (1 buc.)	1150-215
Garnitură, DN250 PN16 (1 buc.)	1150-216
Garnitură, DN300 PN16 (1 buc.)	1150-164
Garnitură, DN150 PN25 (1 buc.)	1150-140
Garnitură, DN200 PN25 (1 buc.)	1150-139
Garnitură, DN250 PN25 (1 buc.)	1150-141
Cablu din silicon 2,5 m (3 fire)	5000-333
Cablu din silicon 5 m (3 fire)	5000-259
Cablu din silicon 10 m (3 fire)	5000-270
Suport pentru MULTICAL® 603	3026-1392
Cable Extender Box	66-99-036
Pulse Transmitter	66-99-903-YZ-XXX
Pulse Divider	66-99-907-YZ-XXX

### Cabluri

ULTRAFLOW® 85 DN150-300, comandat cu MULTICAL® 603, este livrat cu un cablu de semnal de 2,5 m, opțional de 5 sau 10 m. Cablul este montat în cutia electrică ULTRAFLOW® 85 și în MULTICAL® 603.

Dacă ULTRAFLOW® 85 este comandat cu MULTICAL® 803, calculatorul este livrat într-o cutie separată. Prin urmare, cablul este montat doar în cutia electrică ULTRAFLOW® 85.

ULTRAFLOW® 85 DN150-300, când este comandat ca senzor de debit separat, este de asemenea disponibil opțional cu cablu de semnal în lungimi de 2,5, 5 sau 10 m. Dacă se dorește, cablul este montat în cutia electronică a senzorului de debit.

În cazul în care ULTRAFLOW® 85 este comandat împreună cu Pulse Transmitter sau Pulse Divider, cablul cu o lungime de 2,5 m, 5 m sau 10 m este montat între senzorul de debit și Pulse Transmitter/ Pulse Divider.

Dacă Pulse Transmitter sau Pulse Divider este comandat separat, un cablu cu o lungime de 2,5 m, 5 m sau 10 m poate fi montat la cerere de către fabrică la ieșirea pentru Pulse Transmitter/ Pulse Divider.

Cable Extender Box este livrată întotdeauna într-un ambalaj separat, fără cablu.



ULTRAFLOW® 85 DN150-300

Kamstrup A/S • FILED0005738\_A\_R0\_072025

---

**Kamstrup A/S**

Industrivej 28, Stilling  
DK-8660 Skanderborg  
T: +45 89 93 10 00  
info@kamstrup.com  
kamstrup.com