

Installations- och användarhandbok

## In-Home Display



## Innehållsförteckning

---

1	Inledning	3
2	Inställningar	4
3	Displayöversikt	5
4	Översikt över undre skärmen	6
5	Menyalternativ	7
6	Säkerhetsinformation	8
7	Felsökning	9
8	Tekniska specifikationer	11
9	Beställningsnummer	12

# 1 Inledning

---

I denna guide får du information om hur du följer din elförbrukning med hjälp av en energidisplay (In-Home Display, IHD). Den display som visas i denna guide är en GEO Duet II-display, nedan kallad "displayen".

Displayen ger dig återkoppling i realtid om din elförbrukning. Displayen kommunicerar trådlöst med din Kamstrup elmätare via en ZigBee®-modul som sätts in i elmätaren.

Med displayen kan du:

- visa nuvarande elförbrukning och
- följa din elförbrukning över tiden.

Displayen är konstruerad för att visa både el- och gasanvändning, men Kamstrup visar bara elförbrukningen. Den använder en radiofrekvens (via den trådlösa ZigBee®-standard) för att kommunicera direkt med dina mätare.

Läs den viktiga säkerhetsinformationen i detta dokument innan du använder displayen.

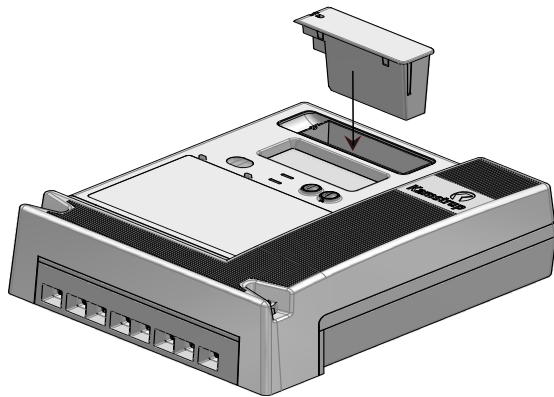
## 2 Inställningar

---

Observera att display och ZigBee®-modul endast kan användas med Kamstrup elmätare av typ 382M och OMNIPOWER Variant 1.

Sätt i ZigBee®-modulen i Kamstrup-elmätarens modulområde.

ZigBee®-modulen och displayen har redan parkopplats hos Kamstrup. Ändra inte parkopplingen.



### Ansluta strömförsörjning

Anslut displayen till strömförsörjningen. Displayen slås på automatiskt när den ansluts till elnätet.

### Batterier

I displayen sitter redan tre st. AAA-batterier.

Dra bort batteriernas skyddsflik på displayens baksida när du använder den första gången.

Displayen kan som reserv drivas med vanliga eller uppladdningsbara batterier.

### Montera displayen på väggen

Displayen kan vara fristående eller väggmonteras.

Ta bort stativet från displayens baksida genom att skjuta det nedåt om du vill montera displayen på en vägg. Sätt sedan upp det på väggen med hjälp av en skruv med platt huvud.

### Ansluta smarta mätare

Varje gång displayen slås på med nät- eller batteridrift visar den **Connecting to smart meter ...** medan den upprättar en anslutning. Det kan ta upp till fem minuter.

### 3 Displayöversikt

#### El- och gastariffer

Symbolen för el ⚡ indikerar nuvarande eltariff, där ⚡ anger lägsta och ⚡⚡⚡ högsta tariff.

Samma gäller för symbolerna för gas 🔥 (används inte).

#### Elförbrukning

Den övre räknaren visar momentan elbelastning (kW) upp till 22 250 kW. Den uppdateras var tionde sekund.

De övre siffrorna visar det numeriska värdet för elbelastningen i den enhet man har valt.

#### Gasförbrukning

Den undre räknaren visar momentan gasbelastning (kW), upp till 50 kW. Den uppdateras var 30:e sekund.

De undre siffrorna visar det numeriska värdet för gasbelastningen i den enhet man har valt.

(*används inte*)

#### Förbruknings-LED

LED-indikatorn visar momentan energiförbrukning: grönt betyder låg, orange medelhög och röd hög.

#### Knappen Startside

Genom att trycka på knappen högst upp på displayen går man tillbaka till skärmbilden Startside.

#### Larm- och meddelandesymboler

⚠ anger att ett larm har löst ut.

✉ anger att ett nytt meddelande eller larm väntar.

#### Skärmens undre del

Här visas detaljerad information och tillgång ges till menyer och inställningsfunktioner.

Ytterligare information finns i "Översikt över undre skärmen".

#### Navigeringsknappar

Om någon av dessa tre knappar trycks in ger det upphov till det som anges omedelbart över knappen.

I detta exempel bläddrar man nedåt i menyn om den högra knappen trycks in.



## 4 Översikt över undre skärmen

Genom att trycka på mittenknappen bläddrar man igenom de olika visningarna och trycker man på den vänstra knappen bläddrar man igenom tidsperioder.

Efter fem minuter övergår displayen till vänteläge. Tryck på vilken knapp som helst för att visa mer detaljerad information eller gå till menyn.

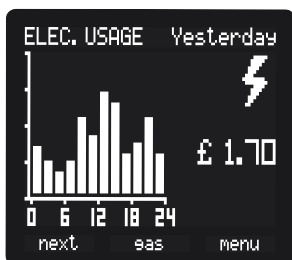
### BUDGET



De vågräta skalorna visar prestanda jämfört med en fastställd budget, där ✓ respektive X anger om budgeten kommer att hållas eller överskridas, samt totalförbrukningen för perioden.

Tidsperioderna är **Today**, **Yesterday**, **Week** och **Month**.

### ELEC USAGE



En uppsättning diagram som visar förbrukningen av el över tiden.

Även totalsiffror för perioden visas i de enheter man valt.

Tidsperioderna är **Today**, **Yesterday**, **Daily**, **Weekly** och **Monthly**.

### COMPARE ELEC

Här kan man se en jämförelse mellan perioder, med totalförbrukning och en indikation av om budgeten hållits eller överskridits.

### ELEC BILLING

Här kan man se kostnaden för el för debiteringsperioden.

## 5 Menyalternativ

---

Huvudmenyn kan nås från Visningen Startside och väljs genom att trycka på mittenknappen **menu**.

### Exit

För att gå tillbaka till startskärmbilden och lämna meny.

### Demo Mode

För att ta en tur för att lära känna displayens viktigaste funktioner.

### Your Tariffs

Visar de elpriser som står öppna.

### Budgets

För att visa och ställa in en budget.

### Configuration


För att gå till olika undermenyer och ändra inställningar för t.ex. bakgrundsbelysning, användares PIN-kod och larmmeddelanden.

### Advanced

Ge information om din mätare/ditt nätverk.


### Messages

Visar alla meddelanden som tagits emot.

Om din leverantör har skickat ett meddelande, visas en -symbol på den övre skärmen. Symbolen finns kvar så länge du har olästa meddelanden som väntar.

### Alerts

Visar eventuella larm som genereras av displayen.

Om din display har genererat ett nytt larm visas en -symbol på den övre delen av skärmen. Symbolen finns kvar till alla larm har bekräftats genom att trycka på knappen **confirm**.

### Contact Us

Visar kontaktuppgifter för kundtjänsten (används inte).

### Meter Reading

Visar dina aktuella elmätaravläsningar.

## 6 Säkerhetsinformation

---

Det är viktigt att respektera några enkla säkerhetsföreskrifter när man använder den här display-en. Om displayen används på annat sätt än det som anges av tillverkaren äventyrar det säker användning av den.



Utsätt inte displayen för vatten eller andra vätskor. Koppla bort från nätmatning före rengöring (endast med en mjuk och torr trasa). Kontakta leverantören om någon komponent verkar vara skadad eller behäftad med brist.



Displayen är endast konstruerad för användning inomhus och i hushållsmiljö.



För att skydda miljön måste denna display och dess batterier undanskaffas på ett säkert sätt när de tjänat ut.

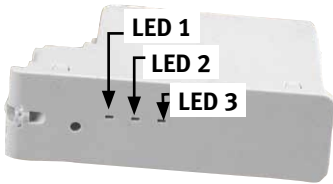


Denna display är CE-godkänd.



Denna display uppfyller kraven för RoHS-bestämmelserna.

## 7 Felsökning

Problem	Möjlig orsak	Lösning
Displayen har förlorat förbindelsen med nätverket.	<p>Displayen befinner sig utanför räckvidden för din elmätarens trådlösa nätverk.</p> <p>Din mätarens nätverk har frångjorts på grund av strömavbrott eller eftersom en fälttekniker utför service på den.</p>	<p>Försök att föra displayen närmare mätaren eller bort från större hinder.</p> <p>Observera att LED 2 och LED 3 på modulen visar signalstyrkan:</p> 
Den ackumulerade förbrukningen stämmer inte med din elräkning.	<p>Displayen är endast avsedd för att lämna upplysningar och utgör inte något debiteringsinstrument. Det kan förekomma skillnader mellan ackumulerad förbrukning på din display och din elräkning, även om man återställer den ackumulerade förbrukningen vid debiteringsperiodens början.</p>	
Värdet för nuvarande förbrukning ändras inte när man slår på/av en belysning.	<p>Vissa elektriska belastningar är för små för att påverka mätarens värde för den momentana elförbrukningen.</p> <p>Till exempel drar kompakta lysrörslampor (CFL) mycket lite el och medför kanske inte någon påtagligt ändrad förbrukning.</p>	
Inga data visas på displayen.	<p>Det kan bero på att displayen befinner sig utom räckvidd och inte kommunicerar med mätaren.</p>	<p>Man kan kontrollera signalstyrkan genom att välja <b>Advanced &gt; Signal</b> från huvudmenyn.</p> <p>Om mätaren har tappat kontakt med nätverket kommer den att visa <b>Connecting to smart meter ....</b></p> <p>Försök att föra displayen närmare mätaren. Kontakta kundtjänst om problemet kvarstår.</p>

## Felsökning

---

<b>Problem</b>	<b>Möjlig orsak</b>	<b>Lösning</b>
Displayen är tom eller har stängts av sig.	Displayens bakgrundsbelysning kan ha stängts av för att spara ström.  Tryck på vilken knapp på displayen som helst för att slå på den igen.	Används batterier för displayens strömförsörjning kanske de är urladdade. Batteritiden är 30 dagar.  Vi rekommenderar att displayen har konstant strömförsörjning med hjälp av medföljande strömdapter.

## 8 Tekniska specifikationer

---

Displayen är avsedd att användas inomhus i hushållsmiljö. Den är inte lämpad för utomhusbruk. Den är endast avsedd att installeras och konfigureras av en behörig installatör.

Mått	147 x 74 x 25 mm
Datalagring	13 månader
Spänningsförsörjning	230 V växelström, 50 Hz/ 110 V växelström, 60 Hz 3 st. AAA-batterier (högst 30 timmar).
Driftspänning	5 V likström
Drifteffekt	< 0,6 W
Förbrukning	< 0,5 W (lågeffekt)/< 1,0 W
Radio	2,4 GHz ZigBee® (PA)
Display	Fyrfärgs bakgrundsbelyst PMVA + vit 5 kilopixel bakgrundsbelyst PMVA
Drifttemperatur	0–40 °C
Luftfuktighet drift	0-85 %, icke-kondenserande
Innehåll	Duet II + stativ PSU (Förenade kungariket, EU, USA, Australien)

Enheten har genomgått provning och uppfyller följande standarder:

EN 300 328 V1.7.1  
 EN 301 489-1 V1.8.1  
 EN 301 489-3 V1.4.1  
 EN 61010-1  
 EN 60950-1

## 9 Beställningsnummer

---

Energidisplay och OMNICON ZigBee®-modul

6664200