

Instalační a uživatelská příručka

## MULTICAL® 302



## Informace

---

### **Povolené provozní podmínky / měřicí rozsahy**

Měřič tepla se schválením podle MID a normy EN1434:

Rozsah teplot	$\theta$ : 2 °C...150 °C	$\Delta\theta$ : 3K...130K
Snímač průtoku (teplota média)	$\theta$ : 2 °C...130 °C (MULTICAL® 302-T)	

Měřič chladu se schválením podle DK-BEK 1178 a normy EN1434:

Rozsah teplot	$\theta$ : 2 °C...150 °C	$\Delta\theta$ : 3K...85K
Snímač průtoku (teplota média)	$\theta$ : 2 °C...50 °C (MULTICAL® 302-C)	

### **Mechanické prostředí**

Třída M1 a M2.

### **Elektromechanické prostředí**

E1 (obytná a lehká průmyslová prostředí). Signálové kabely měřiče musí být vedeny nejméně 25 cm od ostatních instalací.

### **Klimatické prostředí**

Uzavřená prostředí bez kondenzace (vnitřní instalace), teplota okolního prostředí 5...55 °C.

### **Údržba a opravy**

Průtokoměr a teplotní čidla nesmí být odděleny od kalkulatoru. Opravy vyžadují následné opakované ověření v akreditované laboratoři.

# Obsah

---

<b>1</b>	<b>Všeobecné informace</b>	<b>3</b>	<b>5</b>	<b>Napájení z baterie</b>	<b>9</b>
<b>2</b>	<b>Teplotní čidla</b>	<b>4</b>	<b>6</b>	<b>Testování funkce</b>	<b>9</b>
2.1	Montáž teplotních čidel	4	<b>7</b>	<b>Informační kód</b>	<b>10</b>
<b>3</b>	<b>Montáž snímače průtoku</b>	<b>5</b>	<b>8</b>	<b>Komunikace</b>	<b>11</b>
3.1	Montáž spojek a krátkého přímého snímače do snímače průtoku	5	8.1	M-Bus	11
3.2	Směr průtoku	6	8.2	Wireless M-Bus	11
3.3	Pozice snímače průtoku	6	<b>9</b>	<b>Režim nastavení</b>	<b>12</b>
3.4	Montáž snímače průtoku ULTRAFLOW® ≤ DN125	7	9.1	Změna instalační polohy	13
3.5	Instalační poloha	7	9.2	Změna jednotky energie	14
<b>4</b>	<b>Montáž kalkulátoru</b>	<b>8</b>			
4.1	Kompaktní montáž	8			
4.2	Montáž na stěnu	8			
4.3	Poloha kalorimetru	8			

## 1 Všeobecné informace

---



**Před instalací měřiče energie si důkladně přečtěte tuto příručku.**

**V případě nesprávné montáže nebude platit záruka společnosti Kamstrup.**

**Při práci na snímači průtoku v instalaci hrozí riziko vytečení (horké) vody pod tlakem.**

**Při teplotě média vyšší než 60 °C je třeba snímač průtoku chránit před neúmyslným kontaktem.**

Nezapomeňte, že je nutné dodržovat následující instalační podmínky:

- Tlakový stupeň: PN16/PN25, viz označení.
- Tlakový stupeň sada snímačů, typ Ø 5,2: PN16 a PN25

Při teplotách média nad 90 °C se doporučuje montáž kalkulátoru na stěnu.

Pokud jsou teploty média nižší než okolní teplota, musí být kalkulátor MULTICAL® 302 namontován na stěnu.

## 2 Teplotní čidla

Teplotní čidla, která slouží k měření teploty v přívodním resp. výstupním potrubí, tvoří spárovanou sadu, kterou není možné oddělit.

Teplotní čidla jsou do jednotky MULTICAL® 302 nainstalována a výroby. Podle normy EN 1434 není povoleno měnit délku kabelu.

Teplotní čidlo, které je výrobcem namontováno v průtokoměru, neobsahuje na kabelu čidla žádné označení. Druhé čidlo označené zeleným plastovým kroužkem musí být namontováno na "opačném" potrubí vzhledem k průtokovému snímači.

### 2.1 Montáž teplotních čidel

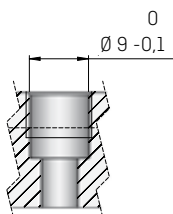
MULTICAL® 302 se dodává s párem čidel Pt500 s průměrem 5,2 mm, se silikonovým kabelem 1,5 m. Tento typ čidel lze použít jako přímý snímač s adaptérem a těsnícím kroužkem, nebo jako jímkový snímač, který se namontuje do jímkový pro snímač.

Jedno teplotní čidlo je namontováno do snímače průtoku z výroby. Druhé čidlo by se mělo namontovat jako přímý snímač. Nebo lze obě teplotní čidla namontovat do jímek pro snímače podle požadavků pro symetrickou montáž snímačů v normě EN 1434. Pokud nebude jedno z teplotních čidel namontováno do snímače průtoku, musí být nainstalováno co nejbližší k výstupu snímače průtoku tak, aby vzdálenost mezi snímačem průtoku a teplotním čidlem byla max. 12 cm.

Asymetrická instalace čidel (jedno přímé teplotní čidlo a jedno jako jímkový snímač) je vhodná pouze tehdy, když to povolují národní předpisy a nikdy v systémech s malým rozdílem teplot nebo malým průtokem vody.



**Poznámka:** Za kabely snímačů se nesmí škrabat ani tahat. Mějte to na paměti během svazování kabelů a dbejte na to, abyste je nesvázali příliš těsně a kabely nepoškodili. Uvědomte si také, že snímače teploty je nutné montovat v instalacích chlazení a vytápění/ chlazení zespodu.

Bez ohledu na místo instalace přímého čidla je velmi důležité, abyste dodržovali tolerance uvedené na výkresu vlevo. V opačném případě nemusí o-kroužek zajišťovat správné těsnění.



### 3 Montáž snímače průtoku

Před instalací snímače průtoku je potřeba systém propláchnout a ze snímače je potřeba odstranit ochranné zátky/plastové membrány.

Správné umístění snímače průtoku lze určit pomocí typového štítku na kalkulatoru, nebo pomocí symbolu na displeji, který  označuje toto umístění na přívodním nebo  vratném potrubí. Směr průtoku je znázorněn šipkou na snímači průtoku.

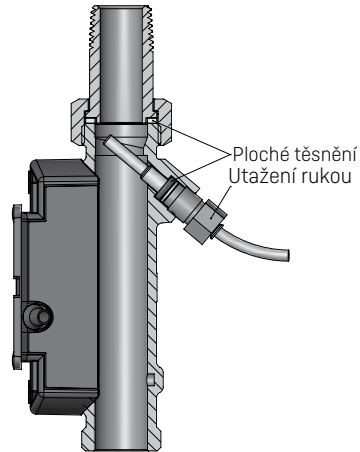
#### 3.1 Montáž spojek a krátkého přímého snímače do snímače průtoku

Snímač průtoku lze použít ve spojení buď PN16 nebo PN25 (viz označení).

Vše za předpokladu, že záslepka, prodloužení a průchodka lze použít s oběma PN16 i PN25.

**Ve spojení se snímači průtoku jmenovitých rozměrů G½Bx110 mm a G1Bx110 mm je třeba zkontrolovat, zda je dostatečný výběh závitů.**

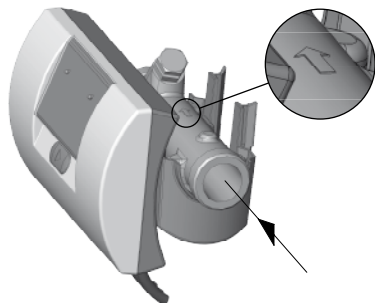
Protišroubení a těsnění jsou montována tak, jak je znázorněno na obrázku. Ujistěte se, že je těsnění umístěno správně ve vybrání průchodky, jak je znázorněno v detailu na obrázku.



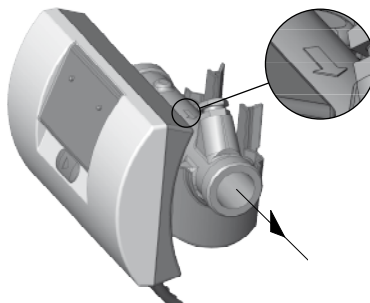
Snímače průtoku Kamstrup nevyžadují ani rovný vstup, ani rovný výstup, aby splnily požadavky směrnice Measuring Instruments Directive (MID) (Evropská směrnice pro stanovená měřidla) 2014/32/EU, OIML R75:2002 a normy ČSN EN 1434:2015. Uklidňující délky jsou nezbytné pouze v případech, kdy může docházet k poruchám průtoku nebo turbulencím. Doporučujeme dodržet pravidla uvedená v CEN CR 13582.

### 3.2 Směr průtoku

Při instalaci měřiče je nutné zkontrolovat, zda je správný směr průtoku.



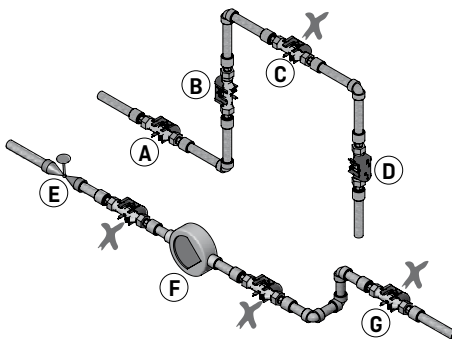
Směr průtoku "ven" z obrázku – směr uvedený na průtokoměru.



Směr průtoku "do" obrázku – směr uvedený na průtokoměru.

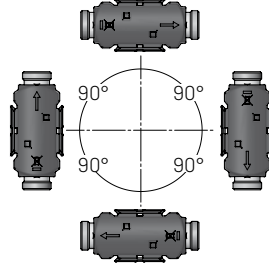
### 3.3 Pozice snímače průtoku

- A** Doporučená pozice.
- B** Doporučená pozice.
- C** Nepřijatelná pozice z důvodu rizika hromadění vzduchu.
- D** Přijatelná pozice v uzavřených systémech.
- E** Nesmí být umístěn těsně za ventilem, s výjimkou uzavíracích kohoutů (typu kulového kohoutu), které musí být úplně otevřené, pokud nejsou použity k uzavření.
- F** Nesmí být umístěn těsně před nebo za čerpadlem.
- G** Nesmí být umístěn těsně za dvojitým ohybem ve dvou rovinách.

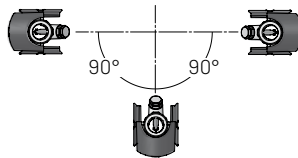


Aby se zabránilo kavitaci, musí být zpětný tlak ve snímači průtoku (tlak na výstupu snímače průtoku) minimálně 1,5 baru při  $q_p$  (jmenovitý průtok) a minimálně 2,5 baru při  $q_s$  (maximální průtok). To platí pro teploty přibližně do 80 °C. Snímač průtoku nesmí být vystaven tlaku nižšímu než je okolní tlak (vakuum).

### 3.4 Montáž snímače průtoku ULTRAFLOW® ≤ DN125



Snímač průtoku lze namontovat horizontálně, vertikálně nebo pod úhlem.



Snímač průtoku lze namontovat pod úhlem 0° a lze ho otočit směrem dolů pod úhlem 90°.

### 3.5 Instalační poloha

V levém horním rohu displeje měřiče se nachází ikona, která signalizuje, zda je měřič nainstalován na vstupním nebo vratném potrubí.

Je velmi důležité zajistit správné umístění měřiče, buď na přívodním nebo zpětném potrubí. Instalační polohu měřiče je možné změnit v režimu nastavení (další informace viz odstavec 9.1, na straně 13).



Ikona pro měřič na přívodním potrubí.



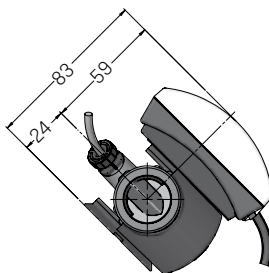
Ikona pro měřič na zpětném potrubí

## 4 Montáž kalkulátoru

### 4.1 Kompaktní montáž

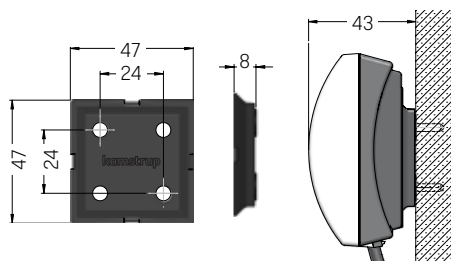
Kalkulátor se montuje přímo na průtokoměr. Kalkulátor je výrobcem zaplombován, a proto opakované plombování není nutné, pokud nebyly porušeny plomby na zadní straně kalkulátoru.

V případě, že hrozí riziko kondenzace (např. v aplikacích chlazení), se kalkulátor musí namontovat na stěnu.



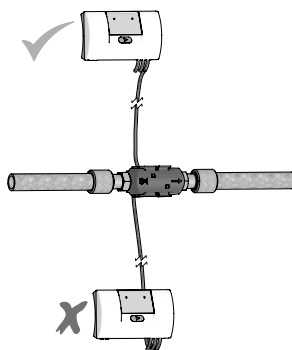
### 4.2 Montáž na stěnu

Nástěnný držák (3026-655.A) umožňuje namontovat měřič MULTICAL® 302 přímo na rovnou stěnu. Použijte držák jako šablonu a vyvrtejte do stěny dva 6 mm otvory. Potom namontujte nástěnný držák pomocí vrtů a hmoždinek.



### 4.3 Poloha kalorimetru

Pokud je průtokoměr instalován v místě s vysokou vlhkostí nebo s možností vzniku kondenzace, tak musí být kalorimetr umístěn výše vůči průtokoměru.



## 5 Napájení z baterie

---

Jednotka MULTICAL® 302 je napájena 1 nebo 2 články typu A. Optimální životnosti baterie se dosahuje, pokud je teplota baterie udržována pod 30 °C, např. montáží na stěnu.

Napětí lithiové baterie je téměř konstantní po celou dobu životnosti baterie (přibližně 3,65 V). Proto není možno zbývající kapacitu baterie stanovit měřením jejího napětí. Nízký stav napětí baterie je však signalizován informačním kódem 128.

Baterii nelze nabíjet a nesmí se zkratovat. Použité baterie musí být předány ke schválené likvidaci, např. společnosti Kamstrup A/S. Další informace najdete v dokumentu týkajícím se manipulace s lithiovými bateriemi a jejich likvidace [5510-408].

## 6 Testování funkce

---

Po kompletním namontování měřiče energie proveďte test provozní funkčnosti. Otevřete regulátory teploty a ventily a umožněte průtok vody do systému vytápění. Stisknutím předního tlačítka na měřiči MULTICAL® změníte údaje na displeji a zkontrolujte, zda jsou zobrazené hodnoty teplot a průtoku vody věrohodné.

## 7 Informační kód

MULTICAL® 302 nepřetržitě monitoruje řadu důležitých funkcí. Pokud dojde v měřicím systému nebo instalaci k chybě, zobrazí se na displeji blikající text „INFO“ a zůstane tam, dokud nebude chyba odstraněna, bez ohledu na zvolené zobrazení.

Po odstranění chyby text „INFO“ automaticky zmizí. Za účelem indikace aktuálních chyb měřiče MULTICAL® je možné informační kód na displeji posouvat. V tomto případě text „INFO“ neblíká, ale je trvale zobrazen.

Info kód	Popis	Doba odezvy
0	Žádné nepravdivosti	-
1	Napájecí napětí bylo přerušeno	-
4	Teplotní čidlo T2 je mimo měřicí rozsah	< 32 s.
8	Teplotní čidlo T1 je mimo měřicí rozsah	< 32 s.
32	Rozdíl teplot má špatnou polaritu	< 32 s a 0,05 m <sup>3</sup>
128	Napájecí napětí je příliš nízké	< 10 s.
16	Snímač průtoku se slabým signálem nebo vzduchem	< 32 s.
2	Snímač průtoku s nesprávným směrem proudění	< 32 s.

Pokud se objeví několik informačních kódů současně, na displeji se zobrazí jejich součet. Například když jsou mimo měřicí rozsah obě teplotní čidla, zobrazí se informační kód 12 (informační kódy 4+8).

Informační kódy 4 a 8 se nastaví, když teplota klesne pod 0,00 °C nebo překročí 155,00 °C.

Informační kódy 4 a 8 se rovněž nastaví v případě zkratu nebo odpojení čidel.

**Poznámka:** Pokud je nahlášen informační kód 4 nebo 8, výpočet spotřeby energie a sumarizace objemu se zastaví.

## 8 Komunikace

---

Měřič MULTICAL® 302 je možné dodat s komunikací nebo bez ní. Možné typy komunikace jsou buď M-Bus, nebo Wireless M-Bus.

### 8.1 M-Bus

Pokud je měřič vybaven integrovanou sběrnicí M-Bus, je použit protokol M-Bus v souladu s normou EN 13757-3:2013.

Připojení k M-Bus Masteru je realizováno prostřednictvím pevně připojeného kabelu M-Bus.

Připojení je nezávislé na polaritě a rozhraní M-Bus je galvanicky odděleno od zbytku měřiče.

M-Bus se dodává s primárním, sekundárním a rozšířeným sekundárním adresováním. Adresu M-Bus je nutné vyznačit při objednávání, ale lze ji následně změnit ve smyčce SETUP (viz odstavec 9, na straně 12).

### 8.2 Wireless M-Bus

Pokud je měřič vybaven integrovanou komunikací Wireless M-Bus, je možné vybírat z režimů Mode C1 a Mode T1 OMS. Režim Mode C1 se používá společně se systémy odečtu společnosti Kamstrup a obecně pro odečet měřičů při průjezdu. Režim Mode T1 OMS se používá společně se stacionárními sítěmi založenými na OMS.

Měřič je vybaven interní anténou.

#### Režim C1

Protokol podle normy EN 13757-4:2013. Přenosový interval 16 sekund. Individuální 128 bitové šifrování AES.

#### Režim T1 OMS

Protokol podle normy EN13757-4:2013 a specifikace OMS, svazek 2, vydání 3.0.1. Přenosový interval 900 sekund. Individuální 128 bitové šifrování AES.

## 9 Režim nastavení

Měřič je dodáván v přepravním stavu, což znamená, že je dostupná smyčka SETUP.



Smyčku SETUP otevřete trvalým stisknutím předního tlačítka po dobu 9 sekund, dokud se nezobrazí text „3-SETUP“.

Měřič zůstane v rámci smyčky SETUP, dokud nestisknete přední tlačítko na 5 sekund. Nicméně časový limit zajistí, že se měřič vrátí ze smyčky SETUP do smyčky USER po 4 minutách nečinnosti.

Dále jsou uvedeny údaje ve smyčce SETUP včetně indexů:

Smyčka SETUP		Číselný ukazatel na displeji
1.0	Číslo zákazníka (N° 1)	3-01
2.0	Číslo zákazníka (N° 2)	3-02
3.0	Datum	3-03
4.0	Čas	3-04
5.0	Cílové datum (MM.DD)	3-05
6.0	Snímač průtoku: Přívodní nebo zpětné potrubí (kód A)	3-06
7.0	Měrná jednotka a rozlišení (kód B)	3-07
8.0	Primární adresa sběrnice M-Bus (N° 31)	3-08
9.0	Průměrná doba max. P a Q	3-09
10.0	$\theta_{hc}$ (Lze změnit pouze u měřiče typu 6. Ostatní měřiče zobrazí hodnotu 180 °C, kterou nelze změnit.)	3-10
11.0	Zapnutí nebo vypnutí vysílače	3-11
12.0	EndSetup	3-12

Po 4 minutách bez stisknutí tlačítka se měřič vrátí do stavu odečtu spotřeby energie ve smyčce USER.

Měřič opustí přepravní stav, když zaregistruje první integraci, buď při 0,01 m<sup>3</sup> (10 L), nebo při 0,001 m<sup>3</sup> (1 L) – v závislosti na zvoleném rozlišení.

Po zrušení přepravního stavu bude smyčka SETUP dostupná pouze po porušení plomby SETUP a zkratování kontaktů za plombou.



**Poznámka:** Přístup ke smyčce SETUP lze zablokovat při objednávání měřiče.

## 9.1 Změna instalační polohy

Měřič je konfigurován pro montáž, buď na přívodní nebo vratný tok, z výroby.

Nastavení instalační polohy měřiče je možné změnit z přívodního na vratné potrubí (a naopak).

K tomuto účelu slouží obrazovka 3-06. Nyní je nutné provést následující:

### Vstup (Inlet)

Je-li měřič nastaven jako vstupní, zobrazuje se na displeji text "Inlet". Pokud chcete toto nastavení změnit, stiskněte a na dvě sekundy přidržte tlačítko. Na displeji se krátce zobrazí nápis 3-SEtUP a poté bliká slovo "Inlet". Stiskněte jednou tlačítko a na displeji se zobrazí slovo "Outlet". Chcete-li toto nastavení uložit, stiskněte a na dvě sekundy přidržte tlačítko, dokud se na displeji nezobrazí "OK".



### Výstup (Outlet)

Je-li měřič nastaven jako výstupní, zobrazuje se na displeji text "Outlet". Pokud chcete toto nastavení změnit, stiskněte a na dvě sekundy přidržte tlačítko. Na displeji se krátce zobrazí nápis 3-SEtUP a poté bliká slovo "Outlet". Stiskněte jednou tlačítko a na displeji se zobrazí slovo "Inlet". Chcete-li toto nastavení uložit, stiskněte a na dvě sekundy přidržte tlačítko, dokud se na displeji nezobrazí "OK".



## 9.2 Změna jednotky energie

Jednotku energie je možné změnit. Za tímto účelem postupujte podle příkladu v odstavci odstavce 9.1, na straně 13, ale místo hodnoty 3-06 je třeba použít hodnotu 3-07.

Pokud změníte jednotku energie v menu Nastavení, nesmíte zapomenout, že změna může mít vliv na řádově nejvyšší číslici zobrazovanou na displeji. Pokud například změníte jednotku GJ s 2 desetinnými místy na GJ se 3 desetinnými místy, řádově nejvyšší číslice zmizí. Stejně platí také při přechodu z kWh bez desetinných míst na kWh s jedním desetinným místem. Naopak také platí, že řádově nejmenší číslice zmizí, pokud např. přejdete ze zobrazování kWh s jedním desetinným místem na zobrazování bez desetinných míst. Viz příklady níže:

### GJ na 2 desetinná místa (B=2)

Toto je příklad, jak se může zobrazovat hodnota energie E1 – počítáno v GJ.

Příklad 1



### GJ na 3 desetinná místa (B=6)

Zde ve srovnání s příkladem 1 zmizela řádově nejvyšší číslice. V tomto případě však dosáhnete vyššího rozlišení.

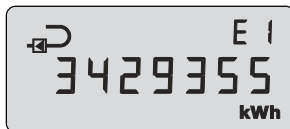
Příklad 2



### kWh bez desetinných míst (B=3)

Toto je příklad, jak se může zobrazovat hodnota energie E1 – počítáno v kWh.

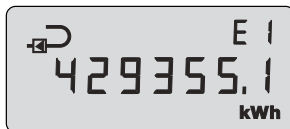
Příklad 3



### kWh na 1 desetinné místo (B=7)

Zde ve srovnání s příkladem 3 zmizela řádově nejvyšší číslice. V tomto případě však dosáhnete vyššího rozlišení.

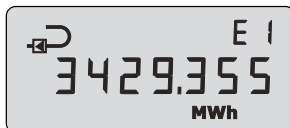
Příklad 4



### MWh na 3 desetinná místa (B=4)

V zásadě se jedná o stejné rozlišení jako v příkladu 3, ale energie se nyní registruje v MWh.

Příklad 5



## Měření energie

MULTICAL® 302 pracuje následujícím způsobem:

**Snímač průtoku** zaznamenává množství vody, které cirkuluje v systému, v metrech krychlových (m<sup>3</sup>).

**Teplotní čidla** umístěná na přívodním a zpětném potrubí zaznamenávají ochlazení, tj. rozdíl mezi teplotou na vstupu a na výstupu.

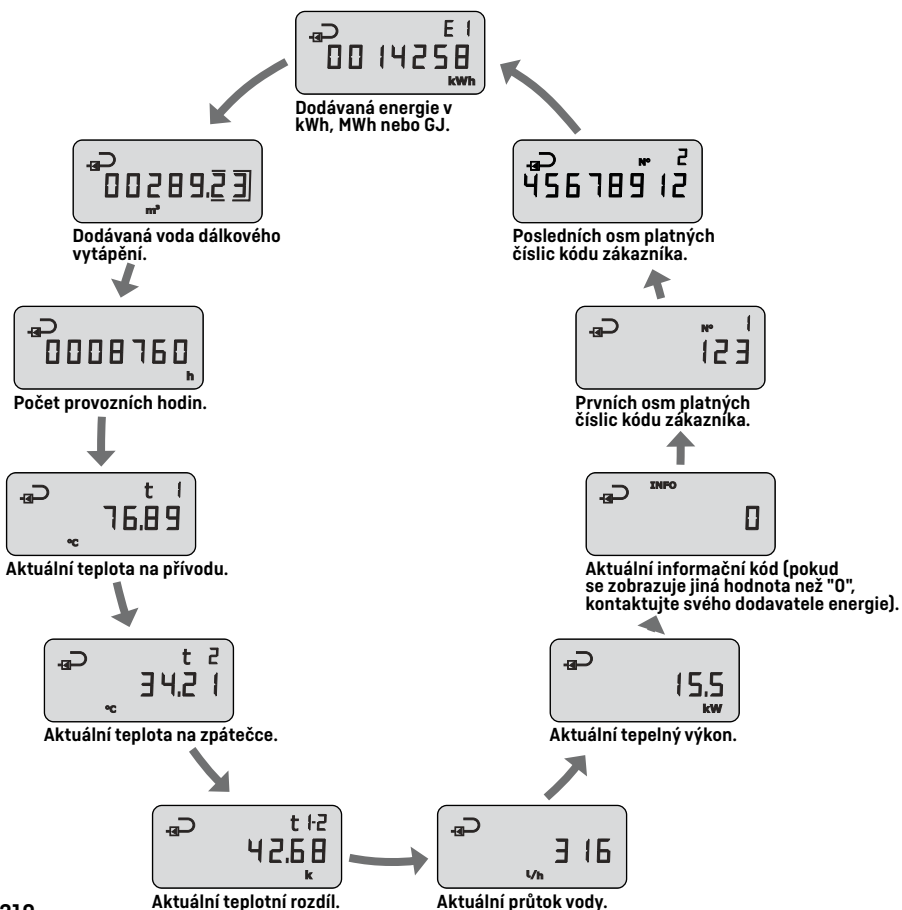
Měřič **MULTICAL® 302** vypočítá spotřebu energie na základě objemu vody a rozdílu teplot.

## Hodnoty

Displej se aktivuje stisknutím předního tlačítka. Poté toto tlačítko slouží k přechodu na další obrazovky.

Čtyři minuty po posledním stisknutí klávesy se měřič automaticky přepne na zobrazování spotřebované energie.

## Hodnoty zobrazované na displeji



DDD=210

Viz také interaktivní návody k obsluze na webu [products.kamstrup.com](http://products.kamstrup.com)

Uživatelská příručka

## MULTICAL® 302

