

Fig. 1.1 - Blok diagram

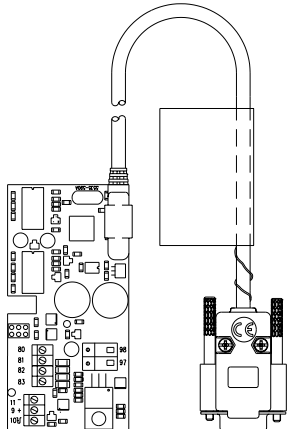


Fig. 2

## 1.0 ANVENDELSE

Det analoge udgangsmodul kan enten placeres i modulområdet i MULTICAL® type 66-CDE, 66-MP og 66-ST, eller det kan anvendes til ULTRAFLOW® i forbindelse med en pulstransmitter.

Modulet har to aktive analoge udgange, der begge kan konfigureres til 0...20 mA eller til 4...20 mA. Endvidere kan udgangene konfigureres til en ønsket måleværdi (effekt, flow eller temperatur) samt til ønsket områdeskalering.

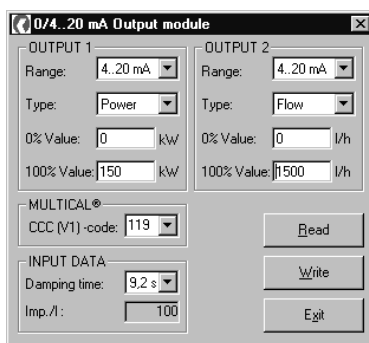
Modulet kan endvidere tilsluttes en "External Communication" Unit type S7590032, via en 3-leder datatilslutning, der forbindes til et datamodul i MULTICAL®.

Hermed kan f.eks. anvendes pulsudgange og analogudgange fra samme MULTICAL®.

## 2.0 KONFIGURERING

Konfigurering sker via Kamstrups PC-program METERTOOL type 66-99-702. Datatilslutningen mellem PC og analogmodul foretages med interfacekabel type 66-99-140 (Fig. 2).

Når METERTOOL er installeret, vælges programmet MULTICAL® 66-CDE, hvorefter funktionen vælges i den øverste værktøjslinje.



Når interfacekablet er tilsluttet modulets teststik, vælges "Read" i programmet, hvorved modulets aktuelle konfiguration vises i skærbilledet.

Indlæg herefter de ønskede ændringer, og overfør disse til modulet med "Write".

- Output:** Vælg mellem 0...20 mA eller 4...20 mA. Valget foretages individuelt for de to udgange.
- Type:** Valg af indgangskilde til hver af de to udgange. "Impulse" kan kun vælges, hvis der er tilsluttet en flowmåler til modulets klemme 11-9-10. Hvis modulet placeres i MULTICAL®, kan der vælges mellem: effekt, flow, T1, T2, T3 og  $\Delta t$ .
- 0% value:** Angiver måleværdien ved 0 mA hhv. 4 mA.
- 100% value:** Angiver måleværdien ved 20 mA. Skal være højere værdi end den angivne måleværdi for 0%.
- CCC-code:** Skal altid angives.
- Damping time:** Angives kun, når modulet tilsluttes en flowmåler til modulets klemme 11-9-10.
- Imp/I:** Impulsværdien vises automatisk ud fra den valgte CCC-kode.

## 3.0 ELEKTRISK TILSLUTNING

Når modulet placeres i en MULTICAL®, skabes der automatisk kontakt til datatransmissionen fra regneværkstoppen. Forsyningsspænding (24 VAC/DC < 70 mA) tilsluttes klemme 97-98, og de to analoge udgange tilsluttes klemmerne 80-81-82-83.

Når modulet anvendes som analog udgang til ULTRAFLOW®, skal der anvendes et MULTICAL® tilslutningsprint eller en pulstransmitter samt en forsyningskilde, f.eks. 24 V forsyningsmodul.

Analogmodulets impuls-klemme (11-9-10) tilsluttes parallelt med klemme 11-9-10 på tilslutningsprintet.

De to analoge udgange samt forsyning til modulet tilsluttes som vist i Fig. 3.1.

**NB.:** Modulet har aktive udgange. Påtrykning af spænding på udgangene vil medføre beskadigelse af modulet.

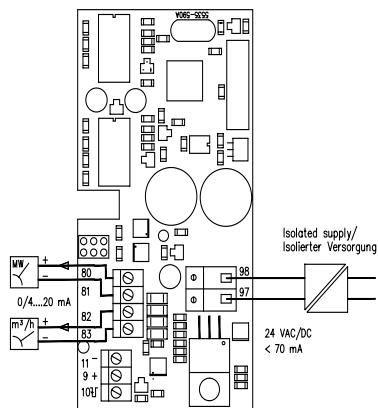


Fig. 3.1 - Tilslutning i MULTICAL®

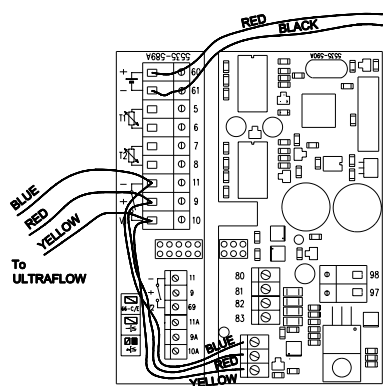


Fig. 3.2 - Tilslutning i Pulstransmitter/ULTRAFLOW®

## 4.0 TEKNISKE DATA

### Strømforsyning (klemme 97-98)

Forsyningsspænding 24 VAC +/- 30%

24 VDC + 40/- 20%

Strømforbrug Max. 70 mA

Forsyningen skal være galvanisk adskilt fra montageudstyret.

### Pulsindgang (klemme 11-9-10)

Indgangsfrekvens 0...128 Hz

Flowmålerfrekvens > 30 Hz ved qp

Indgangs impedans 47 k Ohm

Galvanisk isolation Optokoblere

Dæmpning 4,6...70 sek.

### Analoge udgange (klemme 80-81-82-83)

Udgangstype 0/4...20 mA, aktiv

Loopspænding 0...12,5 VDC

Udgangsbelastning 0-500 Ohm

Strømbegrænsning 24 mA

Nøjagtighed +/- 0,15%

# Analogue output module for MULTICAL® and ULTRAFLOW®

Type  
66-0E-000-000

GB

D

DK

## Analogue output module

Installation

  
Kamstrup

Kamstrup A/S  
Industrivej 28, Stilling  
DK-8660 Skanderborg  
TEL: +45 89 93 10 00  
FAX: +45 89 93 10 01  
E-MAIL: energi@kamstrup.dk  
WEB: www.kamstrup.com

## 1.0 APPLICATION

The analogue output module can either be placed in the modular space in MULTICAL® type 66-CDE, 66-MP and 66-ST, or it can be used for ULTRAFLOW® in connection with a pulse transmitter.

The module is furnished with two active analogue outputs, which can both be configured for 0...20 mA or for 4...20 mA. In addition, the outputs can be configured to any measuring value (power, flow, or temperature) and to any range scaling.

Furthermore, the module can be connected to an "External Communication Unit" type S7590032 via a 3-wire data connection, which must be connected to a data module in MULTICAL®. In this way, e.g. pulse outputs and analogue outputs can be used from the same MULTICAL®.

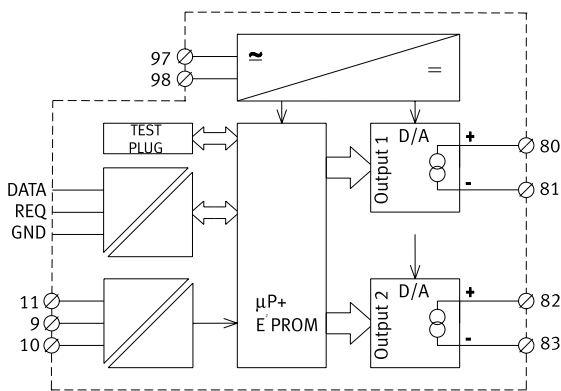


Fig. 1.1 - Block diagram/  
Blockdiagramm

## 2.0 CONFIGURATION

Configuration is made via Kamstrup's PC program METERTOOL type 66-99-702. The data connection between the PC and the analogue module is made via the interface cable type 66-99-140 (Fig. 2).

When METERTOOL is installed, select the program MULTICAL® 66-CDE, and afterwards select the function in the upper toolbar.

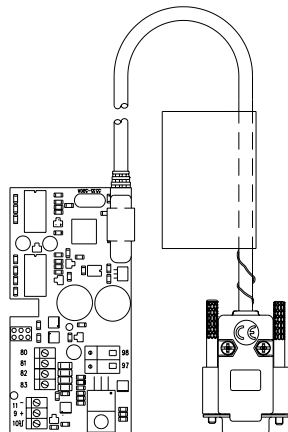
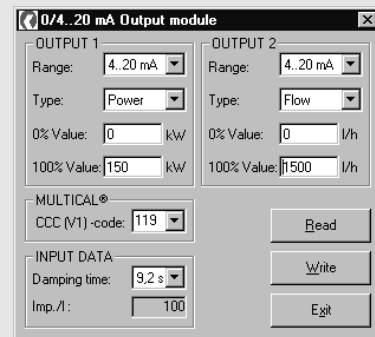


Fig. 2



When the interface cable is connected to the module test plug, select "Read" in the program, and the actual configuration will be shown in the display.

After this, enter the changes and transfer them to the module by pressing the "Write" key.

- Output:** Select between 0...20 mA or 4...20 mA. The two outputs are selected individually.
- Type:** Select input source for each of the two outputs. "Impulse" can only be selected, if a flow meter is connected to the terminal 11-9-10 of the module.
- 0% value:** Indicates the measuring value at 0 mA and 4 mA, respectively.
- 100% value:** Indicates the measuring value at 20 mA. The value must be higher than the indicated measuring value for 0%.
- CCC-code:** Must always be stated.
- Damping time:** Only state, when the module is connected to a flow meter to terminal 11-9-10 of the module.
- Imp/l:** The pulse value is automatically shown based on the selected CCC-code.

## 3.0 ELECTRICAL CONNECTION

When the module is placed in MULTICAL®, contact is automatically established to the data transmission from the top of the calculator. The supply voltage (24 VAC/DC < 70 mA) is connected to terminal 97-98, and both analogue outputs are connected to the terminal 80-81-82-83.

When the module is used as an analogue output to ULTRAFLOW®, a MULTICAL® connection print or a pulse transmitter must be used together with a source of supply, e.g. 24 V supply module.

The pulse terminal of the analogue module (11-9-10) is connected parallelly with terminal 11-9-10 on the connection print.

Both analogue outputs and supply to the module are connected as shown in the Fig. 3.1.

**Please note** that the module has active outputs. Marking of voltage on the outputs will damage the module.

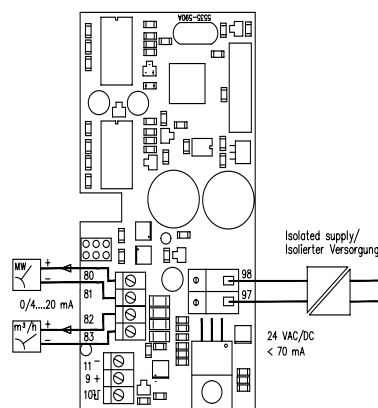


Fig. 3.1 - Connection to MULTICAL®/  
Anschluß in MULTICAL®

## 4.0 TECHNICAL DATA

- Power supply (terminal 97-98)**
  - Supply voltage 24 VAC +/- 30%
  - 24 VDC +40/- 20%
  - Power consumption Max. 70 mA
  - The supply must be galvanically separated from the receiving equipment.
- Pulse input (terminal 11-9-10)**
  - Input frequency 0...128 Hz
  - Flow meter frequency > 30 Hz at qp
  - Input impedance 47 k Ohm
  - Galvanic insulation Optocouplers
  - Damping 4.6...70 sec.
- Analogue outputs (terminal 80-81-82-83)**
  - Output type 0/4...20 mA, active
  - Loop voltage 0...12.5 VDC
  - Output load 0-500 Ohm
  - Current derating 24 mA
  - Accuracy +/- 0.15%

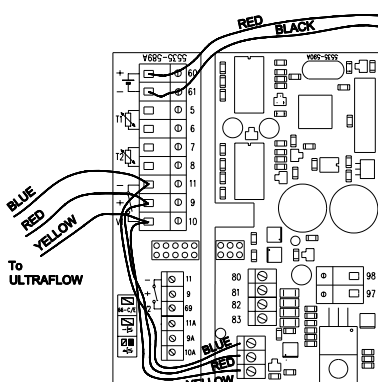


Fig. 3.2 - Connection to pulse transmitter/ULTRAFLOW®/  
Anschluß in Impulsgeber/ULTRAFLOW®

## 1.0 ANWENDUNG

Das analoge Ausgangsmodul kann entweder im Modulbereich von MULTICAL® Typ 66-CDE, 66-MP und 66-ST eingesetzt oder in Verbindung mit einem Impulsgeber für ULTRAFLOW® verwendet werden.

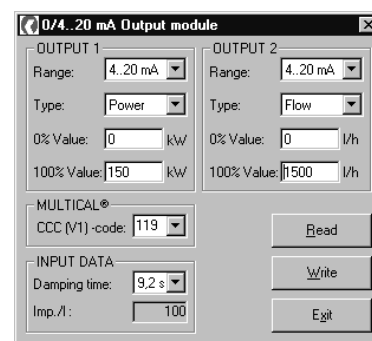
Das Modul hat zwei aktive, analoge Ausgänge, die beide auf 0...20 mA oder 4...20 mA konfiguriert werden können. Weiterhin können die Ausgänge auf einen gewünschten Messwert (Leistung, Durchfluss oder Temperatur) sowie eine gewünschte Bereichskalierung konfiguriert werden.

Das Modul kann weiterhin über einen 3-Leiter Datenanschluss, der mit einem Datenmodul in MULTICAL® verbunden wird, an eine "externe Kommunikationseinheit" Typ S7590032 angeschlossen werden.

## 2.0 KONFIGURATION

Die Konfiguration erfolgt über das Kamstrup PC-Programm METERTOOL Typ 66-99-702. Der Datenanschluss zwischen dem PC und dem Analogmodul wird mit dem Interfacekabel Typ 66-99-140 ausgeführt (Fig. 2).

Nach der Installation von METERTOOL das Programm MULTICAL® 66-CDE und hiernach die Funktionen von der ersten Symbolleiste wählen.



Nach dem Anschluss des Interfacekabels an den Teststecker des Moduls im Programm "Read" wählen, wonach die aktuelle Konfiguration des Moduls angezeigt wird.

Hiernach die gewünschten Änderungen eingeben und diese mit "Write" an das Modul übertragen.

- Output:** Wählen Sie zwischen 0...20 mA oder 4...20 mA. Die Wahl wird für jeden Ausgang individuell gemacht.
- Typ:** Wahl der Eingangsquelle für jeden der beiden Ausgänge. "Impulse" kann nur gewählt werden, wenn ein Durchflusszähler an Klemme 11-9-10 des Moduls angeschlossen ist. Befindet sich das Modul in MULTICAL®, kann man zwischen: Leistung, Durchfluss, T1, T2, T3 und Δt, wählen.
- 0% Wert:** Gibt den Messwert bei 0 mA bzw. 4 mA an.
- 100% Wert:** Gibt den Messwert bei 20 mA an. Muss ein höherer Wert als der bei 0% aufgegebene Messwert.
- CCC-Code:** Muss immer angegeben werden.
- Dämpfungzeit:** Nur notwendig, wenn ein Durchflusszähler an Klemme 11-9-10 des Moduls angeschlossen wird.
- Imp/l:** Der Impulswert wird automatisch aus dem gewählten CCC-Code gezeit.

## 3.0 ELEKTRISCHER ANSCHLUß

Wird das Modul in einen MULTICAL® placiert, etabliert der Rechenwerkoberteil automatisch den Kontakt zur Datenübertragung. Die Versorgungsspannung (24 VAC/DC < 70 mA) wird an Klemme 97-98 angeschlossen, und die beiden analogen Ausgänge werden an die Klemmen 80-81-82-83 angeschlossen.

Wird das Modul als analoger Ausgang von ULTRAFLOW® verwendet, sollen eine MULTICAL® Anschlussplatine oder einen Impulsgeber sowie eine Versorgungsquelle, e.g. 24 V Versorgungsmodul, verwendet werden.

Die Impulsklemme (11-9-10) des Analogmoduls wird parallel zu Klemme 11-9-10 der Anschlussplatine angeschlossen.

Die beiden analogen Ausgänge sowie die Versorgung des Moduls werden wie im Fig. 3.1 angeschlossen.

**Wichtig:** Die Modulausgänge sind aktiv. Aufdrücken der Spannung an die Ausgänge, wird mit sich führen, dass die Module beschädigt werden.

## 4.0 TECHNISCHE DATEN

- Stromversorgung (Klemme 97-98)**
  - Versorgungsspannung 24 VAC +/- 30%
  - 24 VDC +40/- 20%
  - Stromverbrauch Max. 70 mA
  - Die Versorgung muss von der Empfangseinrichtung galvanisch getrennt sein.
- Impulseingang (Klemme 11-9-10)**
  - Eingangsfrequenz 0...128 Hz
  - Durchflusszählerfrequenz > 30 Hz bei qp
  - Eingangsimpedanz 47 k Ohm
  - Galvanische Isolation Optokoppler
  - Dämpfung 4,6...70 Sek.
- Analoge Ausgänge (Klemme 80-81-82-83)**
  - Ausgangstyp 0/4...20 mA, aktiv
  - Schleifenspannung 0...12,5 VDC
  - Ausgangsbelastung 0-500 Ohm
  - Strombegrenzung 24 mA
  - Genauigkeit +/- 0,15%