

Datablad

Analog outputs 2 x 0/4...20 mA

MULTICAL® 403

MULTICAL® 603

MULTICAL® 803

- To strømudgange
- Udgange valgbar som enten 0...20 mA eller 4...20 mA
- Hurtig opdateringshastighed
- Analoge udgange er galvanisk adskilt fra måleren



Indholdsfortegnelse

Beskrivelse	3
Tekniske specifikationer	5
Bestilling	5
Konfiguration	6
Displayvisninger	7

Beskrivelse

Det nye højtydende analoge udgangsmodul til energimålerne MULTICAL® 403, MULTICAL® 603 og MULTICAL® 803 er det optimale valg til kontrolformål. De analoge udgange anvendes primært i forbindelse med bygningsautomation og i industrielle applikationer. Her anvendes de analoge udgange ofte til at videregive informationer til andre typer udstyr, typisk en PLC eller lignende.

Det analoge udgangsmodul er designet med fokus på pålidelighed og langtidsstabile strømudgange til målerdata.

Anvendelser

Det analoge modul opdaterer hurtigt målerverdier og understøtter dermed kontrolanvendelser, der baserer på flow, energi eller temperaturer. Den galvaniske adskillelse mellem måleren og det analoge kredsløb sikrer en installation med et minimum af elektriske forstyrrelser.

Modulet tilbyder to uafhængige og programmerbare strømudgangssignaler til enkle overvågnings- og kontrolopgaver.

Installation

Modulet monteres let på en ledig modulplads i måleren. En konfiguration kan være nødvendig, hvis der er behov for at ændre i udgangsværdierne eller i en indstilling for udgangsstrømmen.

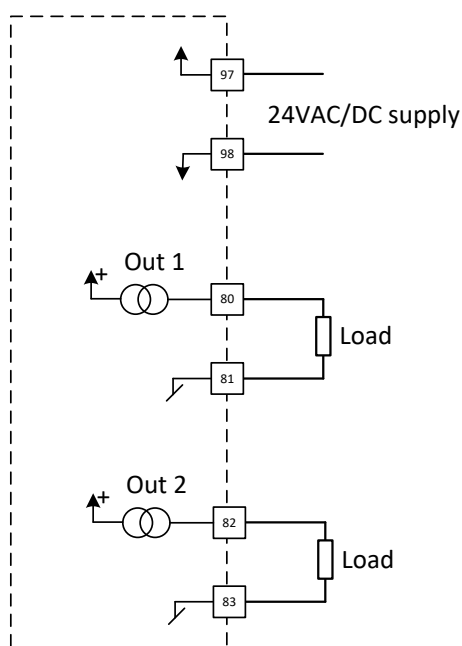
Modulet forsynes via målerens interne 230 VAC eller 24 VAC forsyningsmodul. Strømudgangene skal forsynes af en separat strømforsyning.

0/4...20 mA udgangsforbindelse

Skrueterminaler til de to analoge udgange + og -.

Strømsløjfens belastning er forbundet direkte mellem klemmerne + og -.

Bemærk: Modulet har aktive strømudgange. Tilslutning af en spænding på tværs af udgangene kan beskadige modulet.



Beskrivelse

Ekstern strøm

Klemskruer til at forbinde strømforsyningen, der er påkrævet til strømudgangene. Strømforsyningen skal kunne levere tilstrækkeligt med strøm og spænding til at holde de analoge udgange stabile.

Bemærk: Forsyningen skal være galvanisk isoleret fra modtageudstyret.

Kabeltilslutninger

Terminaler

Maks. kabelstørrelse 1,5 mm²



0/4-20mA tilslutninger

Klemme 80: Strømudgang 1 (+)

Klemme 81: Strømudgang 1 (-)

Klemme 82: Strømudgang 2 (+)

Klemme 83: Strømudgang 2 (-)

External power tilslutning

Klemme 98: Forsyning

Klemme 97: Forsyning

Tekniske specifikationer

Fysisk

For installation i MULTICAL® 403, MULTICAL® 603 og MULTICAL® 803.

Mekaniske data

Dimensioner (L x B x H) 90 x 35 x 14 mm
 Vægt < 45 g

MULTICAL® strømforsyning

⚡ AC forsyning

Data opdateringshastighed

Data fra måleren til modulet bliver opdateret hver gang, måleren afslutter en integration. Integrationen er defineret ved målerens L-kode.

Analog udgang

Aktive strømudgange 0...20 mA or 4...20 mA
 Åben sløjfespænding ≥ 10 VDC
 Opløsning 16 bit
 Generel nøjagtighed > 0,1 %
 Galvanisk adskillelse > 2kV

External power

Spænding 24 VAC/VDC ± 30 %
 Anbefalet strøm ≥ 100 mA

Omgivelser

Driftstemperatur 5 °C – 55 °C
 Fugtighed 25 – 85 % RH ikke-kondenserende

Mærkninger/Godkendelser

CE , MID sammen med typegodkendelse af MULTICAL® 403, MULTICAL® 603 og MULTICAL® 803

Programmering

Konfiguration/firmware Via optisk læsehoved eller via flerpolet stik på modulet med METERTOOL HCW

Bestilling

Bestillingsnr.

HC-003-40
 6699 035
 6699 099
 6699 403
www.kamstrup.com

Beskrivelse

Analog outputs 2 x 0/4...20 mA
 USB configuration cable for H/C-modules
 Infrared optical readout head w/USB A plug
 Transformer 230/24 VAC
 METERTOOL HCW

Konfiguration

	XX	Y	Y	Z	Z	Z
Modultype						
Analog outputs 2 x 0/4...20 mA	40	0	1	1	0	2
Konfiguration af udgang 1						
0-20 mA		0				
4-20 mA		1				
Konfiguration af udgang 2						
0-20 mA			0			
4-20 mA			1			
Data på udgang 1						
Flow V1 aktuel						0
Flow V2 aktuel*						1
Aktuel effekt						2
t1 aktuel						3
t2 aktuel						4
t3 aktuel*						5
t1-t2 differenstemperatur						6
Data på udgang 2						
Flow V1 aktuel						0
Flow V2 aktuel*						1
Aktuel effekt						2
t1 aktuel						3
t2 aktuel						4
t3 aktuel*						5
t1-t2 differenstemperatur						6

* Kun i MULTICAL® 603 og MULTICAL® 803

Et analogt modul konfigureret til 40-01-102 sættes op til følgende:

Udgang 1 er 0-20 mA. Data på udgang 1 er Flow V1 aktuel.

Udgang 2 er 4-20 mA. Data på udgang 2 er Aktuel effekt.

Skalering af udgangene er muligt inden for et stort område. Skaleringsområdet er afgrænset for at sikre en samlet høj nøjagtighed. Skalering kan fortages enten ved bestilling af modulet eller via METERTOOL HCW.

Displayvisninger

Modulinformationer

Modulinformationerne kan ses ved at vælge "TECH loop" på MULTICAL®-måleren.

Modul placeret på modulplads 1: Valg menu 2-101 i "TECH loop"

Modul placeret på modulplads 2: Valg menu 2-201 i "TECH loop"

Modul placeret på modulplads 3: Valg menu 2-301 i "TECH loop"

Modul placeret på modulplads 4: Valg menu 2-401 i "TECH loop"

Følgende modulinformationer er tilgængelige:

Menu	Menuindeks	Information	Eksempel på visning
2-x01	31	Modulkonfiguration	
2-x01-1	32	Modulfirmware og -revision	
2-x01-2	33	Modulserienummer	
2-x01-3	40	Udgang 1: 0 %-værdi 0 mA/4 mA på udgang 1 angiver et flow på 0 l/h l/h vises for flow*	
2-x01-4	41	Udgang 1: 100 %-værdi 20 mA på udgang 1 angiver et flow på 25000 l/h l/h vises for flow*	

Displayvisninger

Menu	Menuindeks	Information	Eksempel på visning
2-x01-5	42	Udgang 2: 0 %-værdi 0 mA/4 mA på udgang 2 angiver en effekt på 0,0 kW kW vises for effekt*	
2-x01-6	43	Udgang 2: 100% værdi 10V eller 20mA på udgang 2 angiver en effekt på 3280,0 kW kW vises for effekt*	
	40,41,42,43	°C vises for temperaturer* k vises for temperaturdifferens*	

* Kun i MULTICAL® 603

Kamstrup A/S

Industrivej 28, Stilling
DK-8660 Skanderborg
T: +45 89 93 10 00
info@kamstrup.dk
kamstrup.com