

Datablad

Siemens MAG 8000 med READY Gateway

- Wireless M-Bus
- Lang rækkevidde
- 'Drive-by' eller netværk
- Stor målepræcision



Beskrivelse

Indbygget Wireless M-Bus

Måleren leveres med trådløs radiokommunikation – Wireless M-Bus – til datakommunikation på 868 MHz, hvorfor forbrugsdata nemt kan fjernaflæses. Deudover kan dataene aflæses direkte på displayet eller ved hjælp af det optiske øje.

Lang rækkevidde

Måleren er forsynet med en kraftig antenne med lang rækkevidde, der udsender et kraftigt radiosignal med intelligent kodning til netværket. Måleren kan ydermere aflæses på lang afstand med 'drive-by'. Det er desuden muligt at montere en ekstern brøndantenne til optimering af rækkevidden.

'Drive-by' eller netværk

MAG 8000 i Kamstrup-udgaven er forsynet med den nyeste radioteknologi, som opfylder markedets stigende krav til intelligent forbrugsmåling både ved 'drive-by' og netværksinstallation.

Stor målepræcision

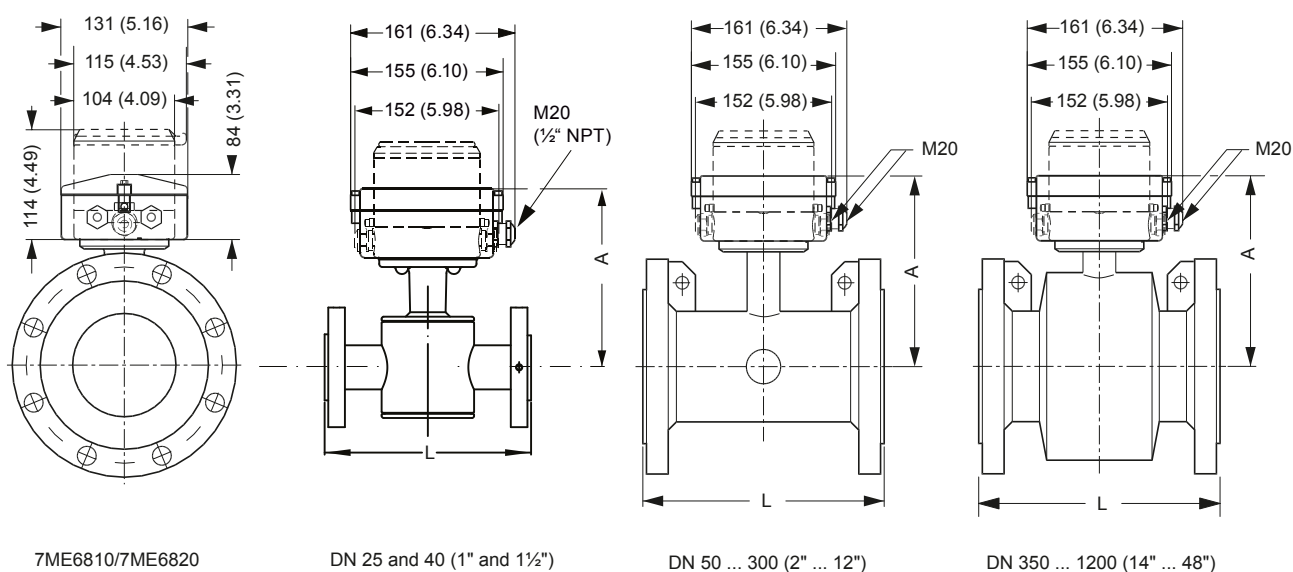
Magnetisk induktiv flowmåling garanterer høj målenøjagtighed. Måleren har ingen indbyggede bevægelige dele og er derfor mindre følsom over for urenheder i vandet og over for slitage.

Måleren er vandtæt, IP68-typetestet, og kan derfor også problemfrit installeres i målerbrønde. Måleren er MID-godkendt og typetestet i henhold til OIML R49.



*Der er også mulighed for at vælge en udgave med strømforsyning til 115 - 230 VAC.

Målerstørrelser



Nominal Size DN	A	EN 1092-1			L, lengths ANSI 16.5 Cl. 150	AS 4087 PN16	AWWA		D, diameter		Weight 1) AS 4087 PN16	
		PN10	PN16	PN40			DI	D	kg	lbs		
mm (inch)	mm (inch)	mm	mm	mm	inch	mm	mm	inch	mm (inch)		kg	lbs
50 (2)	195 (7.7)	-	200	-	7.9	200	N/A	N/A	42 (1.65)	2]	11	25
65 (2½)	201 (8)	-	200	-	7.9	200	N/A	N/A	55 (2.17)	2]	13	29
80 (3)	207 (8.2)	-	200	-	7.9	200	N/A	N/A	67 (2.64)	2]	15	34
100 (4)	214 (8.5)	-	250	-	9.8	250	N/A	N/A	81 (3.19)	2]	17	38
125 (5)	224 (8.9)	-	250	-	9.8	250	N/A	N/A	101 (3.98)	2]	22	50
150 (6)	239 (9.5)	-	300	-	11.8	300	N/A	N/A	131 (5.16)	2]	28	63
200 (8)	264 (10.5)	350	350	-	13.8	350	N/A	N/A	169 (6.65)	2]	50	113
250 (10)	291 (11.5)	450	450	-	17.7	450	N/A	N/A	212 (8.35)	2]	71	160
300 (12)	317 (12.6)	500	500	-	19.7	500	N/A	N/A	265 (10.43)	2]	88	198
350 (14)	369 (14.6)	550	550	-	21.7	550	N/A	N/A	350 (13.78)	2]	127	279
400 (16)	394 (15.6)	600	600	-	23.6	600	N/A	N/A	400 (15.75)	2]	145	318
450 (18)	425 (16.8)	600	600	-	23.6	600	N/A	N/A	450 (17.72)	2]	175	394
500 (20)	450 (17.8)	600	600	-	26.8	600	N/A	N/A	500 (19.68)	2]	225	494
600 (24)	501 (19.8)	600	600	-	32.3	600	N/A	N/A	600 (23.62)	2]	340	747
700 (28)	544 (21.4)	700	875	-	N/A	N/A	N/A	N/A	700 (27.55)	2]	316	694
750 (30)	571 (22.5)	N/A	N/A	-	N/A	N/A	N/A	N/A	750 (29.52)	2]	N/A	N/A
800 (32)	606 (23.9)	800	1000	-	N/A	N/A	N/A	N/A	800 (31.49)	2]	398	1045
900 (36)	653 (25.7)	900	1125	-	N/A	N/A	N/A	N/A	900 (35.42)	2]	476	1045
1000 (40)	704 (27.7)	1000	1250	-	N/A	N/A	N/A	N/A	1000 (39.36)	2]	602	1322
1050 (42)	704 (27.7)	N/A	N/A	-	N/A	N/A	N/A	N/A	1050 (41.33)	2]	N/A	N/A
1100 (44)	755 (29.7)	N/A	N/A	-	N/A	N/A	N/A	N/A	1100 (43.30)	2]	N/A	N/A
1200 (48)	810 (31.9)	1200	1500	-	N/A	N/A	N/A	N/A	1200 (47.23)	2]	887	1996

Måleren kan leveres i to udgaver: MAG 8000 eller MAG 8000 CT. CT står for "Custody Transfer" og refererer til, at måleren er OIML R49/MID-godkendt.

Funktionalitet

	MAG 8000	MAG 8000 CT
Hvor bruges måleren?	Oppumpning og sektionsbrønd	Afregning
Udgang	2 individuelle pulsudgange	
Kommunikation	Wireless M-Bus, optisk øje både på måler og på READy Gateway	
Strømforsyning	Måler: Ekstern batteripakke med 6 års levetid eller 230 V Gateway: Intern batteripakke med 6 års levetid	
Målerflow i begge retninger	Ja	
Drikkevandsgodkendelse	ACS (Frankrig), WRc (UK), DVGW (Tyskland), NSF (USA) og Belgaqua (Belgien). Dråbemærkning er ansøgt.	

Præcision

Calibration type	Application	Accuracy	Water meter type
Standard	General water applications	0,4 %	MAG 8000
Extended	High performance applications	0,2 %	MAG 8000
Bulk water/revenue	Custody transfer applications (CT)	Class 1: 1 % at low flow 3% Class 2: 2 % at low flow 5%	MAG 8000 CT

Datapakke

Volume	Aktuel volumen
Volume Month	Viser volumen for den seneste måned
Volume Reverse	Viser den mængde, som løber baglæns i forhold til flowretningen
Hour Counter	Timetæller
Infocode Transmitter	Infokode for transmitterdelen
Infocode Meter	Infokode for målerdelen
Serial Number	Viser målerens serienummer
Type [CT / ST]	Viser om det er en CT- eller ST-måler. CT betyder, at måleren er OIML R49/MID-godkendt

Kamstrup A/S

Industrivej 28, Stilling
DK-8660 Skanderborg
T: +45 89 93 10 00
F: +45 89 93 10 01
info@kamstrup.dk
kamstrup.com