

Manual de instalación y uso

GSM Modem 6

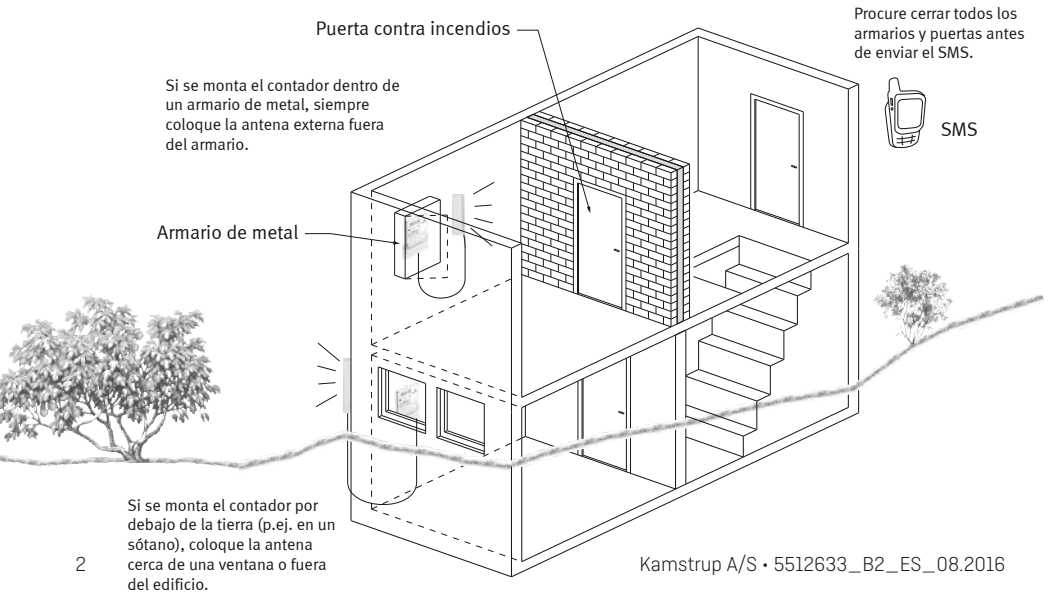


Guía rápida

- 1 Para comprobar la calidad de la señal, pulse el botón de test en el módem.
- 2 Si la intensidad de la señal está por debajo de 12, se debe instalar una antena externa.**
- 3 Coloque la antena externa en la posición en que la recepción de la señal sea mejor. Cambie la posición de la antena hasta encontrar la posición óptima. Compruebe la señal varias veces mientras trata de encontrar la mejor posición.
- 4 Se puede utilizar NetMonitor u otra herramienta similar que pueda ayudar a encontrar la mejor posición para la antena externa.
- 5 Antes de abandonar la instalación, envíe un SMS para comprobar la intensidad de la señal. Asegúrese de cerrar todos los armarios y puertas antes de enviar el SMS.

Consejos

- Instale siempre una antena externa cuando la unidad se ha de instalar dentro de un armario de metal. Coloque la antena fuera del armario.
- Utilice antenas GSM de banda dual para un mejor resultado.
- Tome en cuenta que puertas contra incendios así como placas de hormigón y metal distorsionan y debilitan la señal GSM.
- Se pueden ordenar antenas direccionales especiales para áreas donde las condiciones de la señal son muy pobres (contacte con Kamstrup para obtener más información)..



Indice

1	Montaje	4
1.1	Orden de montaje	4
1.2	Secuencia de inicio	5
2	Descripción	6
2.1	Descripción del GSM Módem 6	6
2.2	Datos técnicos	6
3	INSTALACIÓN	7
3.1	Tarjeta SIM	7
3.2	GPRS	8
3.3	Test de señal	9
3.4	Selección de antena	9
3.4.1	<i>Antena interna</i>	9
3.4.2	<i>Antena externa [se pide por separado]</i>	10
3.4.3	<i>Tabla de conversión de la señal</i>	11
3.4.4	<i>Selección automática de antena</i>	12
3.5	Diodos emisores de luz (LED's)	12
3.6	Conexión de contadores y M-Bus Master	13
3.7	Conexión de relés de control	14
3.8	Conexión de entradas de impulsos	15
4	Registrador de datos M-Bus (opcional)	16
4.1	Conexión de la unidad M-Bus	16
5	Ayuda para detectar errores	17
6	Comandos por SMS	18
7	Estructura de configuración para el GSM Módem 6	21

1 Montaje

El GSM Módem 6 con número de artículo 68G6XXXXX, puede ser alimentado a 110/230 VAC ó 24 VAC y está preparado para el montaje de una antena externa. Véase también otras variantes de configuración en la última página de este manual.

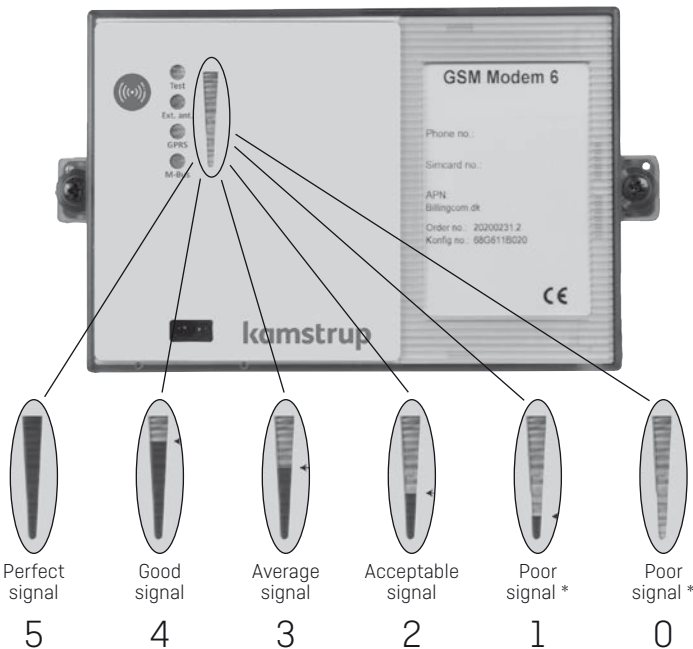
1.1 Orden de montaje

- 1** El módem debe estar sin corriente eléctrica al iniciarse el montaje.
- 2** Inserte la tarjeta SIM (véase el párrafo 3.1).
- 3** Conecte el equipo deseado según el párrafo 3.5.
- 4** Conecte la alimentación para el módem (existen dos variantes: 110/220 VAC ó 24 VAC).
- 5** Cuando los diodos del GSM Módem 6 terminen de parpadear, lea la intensidad de la señal en el indicador (véase el párrafo 3.4.3). Monte la antena externa si la intensidad de la señal no es de 12 como mínimo.
- 6** Antes de terminar la instalación, envíe un SMS para comprobar la intensidad de la señal (véase el párrafo 6).

Si el módem no indica condiciones normales de operación (tal como p.ej. suficiente intensidad de señal), véase el capítulo 5 que contiene consejos para detectar errores.

1.2 Secuencia de inicio

- 1 Inmediatamente después de conectar la alimentación todos los diodos indicadores de señal y el diodo de test se encenderán brevemente (véase la fig. 1).
- 2 Los dos diodos indicadores de señal inferiores parpadearán hasta que el módem se haya inicializado correctamente (aprox. 5 segundos). Cuando el último diodo termine de parpadear, el módem estará conectado a la red (aprox. 5-10 segundos).
- 3 Ahora el indicador de señal mostrará el nivel actual de la señal.
- 4 Si el módem está configurado para comunicar vía GPRS, el diodo GPRS se encenderá en cuanto el módem logre conectarse a la red GPRS (aprox. 20 segundos después del inicio).
- 5 Todos los diodos se apagarán automáticamente después de 10 minutos



* Monte la antena externa para mejorar la señal

Fig. 1

2 Descripción

2.1 Descripción del GSM Módem 6

El GSM Módem 6 es una unidad de módem GSM de aplicación general. La unidad está diseñada para la lectura de contadores y para tareas especiales tales como el control de relés y la recepción de datos provenientes de entradas de impulsos. Así mismo, se puede elegir una variante del GSM Módem 6 que incorpora interfaz M-Bus y el registrador correspondiente.

2.2 Datos técnicos

- Módem GSM/GPRS de banda dual para la lectura de contadores, M-Bus y estándar RS232.
- Caja IP 54 estándar que incorpora alimentación de corriente de 110/230 VAC ó 24 VAC.
- Comunicación de hasta 9600 baudios.
- Reloj en Tiempo Real (RTC) integrado con backup de 10 días.
- 2 puertos serie [1 Kamstrup de 3 hilos y 1 RS232/Kamstrup de 3 hilos].
- 2 salidas de relé, 230 VAC/ 100 mA, estado sólido.
- 2 entradas de impulsos, libre de potencial, 3,6 VDC en serie con 1M Ω .
- Indicadores de señal tipo LED para la intensidad de señal GSM.
- Pulsador para test de la señal GSM.

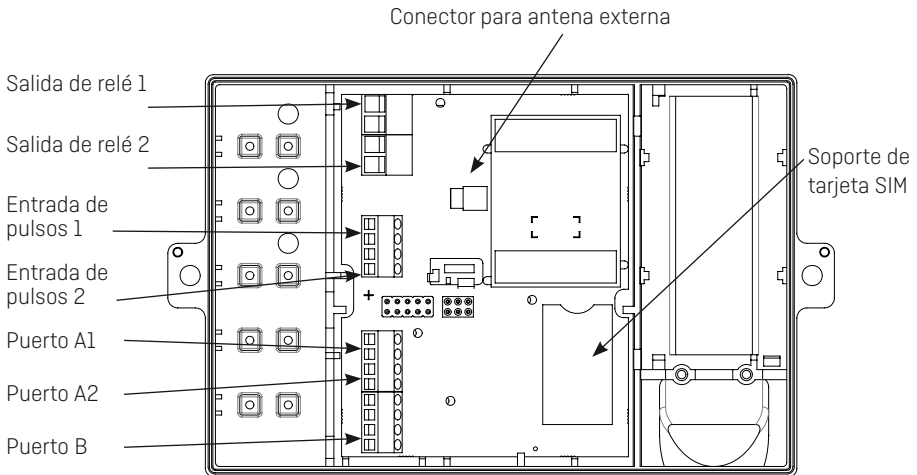


Fig. 2

¡ATENCIÓN! Sólo personal autorizado puede efectuar la instalación puesto que tocar conexiones y partes interiores puede implicar peligro de muerte.

3 INSTALACIÓN

3.1 Tarjeta SIM

La unidad se puede pedir con la tarjeta SIM montada a la entrega. Compruebe que la tarjeta está insertada. El número de teléfono de la tarjeta aparece en una etiqueta en el lado de la unidad.

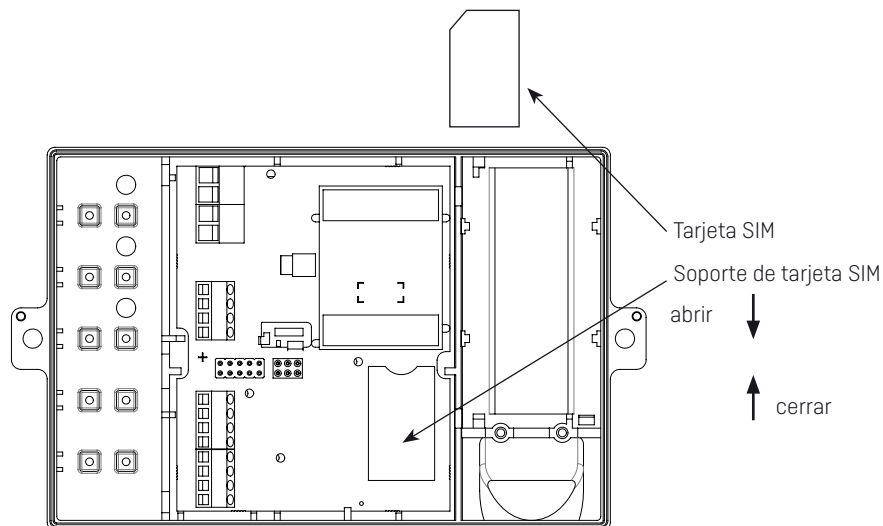


Fig. 3

Kamstrup A/S no asume la responsabilidad por el robo o abuso de la tarjeta SIM de unidades GSM Módem 6.

Si la unidad se ha entregado sin tarjeta SIM, se debe insertar una tarjeta antes de usar la unidad. Para abrir el soporte de la tarjeta SIM, deslice el soporte brillante en dirección de la flecha "Open" [Abrir] y abra el soporte cuidadosamente. Inserte después la tarjeta SIM con la esquina "recortada" en el lado superior izquierdo y con los contactos vueltos a la placa del circuito. Finalmente, ponga el soporte de la tarjeta SIM en su posición inicial y ciérrelo deslizando en dirección de la flecha "Lock" [Cerrar]. Acuérdesse de apuntar el número de teléfono en una etiqueta puesta en el lado de la unidad.

La tarjeta SIM debe cumplir con los siguientes requisitos:

DATOS/SMS-9.6 kb V110, el código PIN debe estar desactivado.

No se pueden usar tarjetas de voz y tarjetas prepagada.

Póngase en contacto con su proveedor de servicios de telecomunicación para obtener más información.

Cuando se abra el soporte de la tarjeta SIM, se cortará la alimentación de esta. Después de insertar la tarjeta SIM correctamente y cerrar el soporte, el módulo se reiniciará automáticamente.

3.2 GPRS

Configuración:

Kamstrup A/S recomienda que se cree un nombre cerrado de punto de acceso (APN - Access Point Name) con el proveedor correspondiente de servicios de telecomunicación al que sólo se pueda acceder vía la red privada virtual (VPN - Virtual Private Network). El GSM Módem 6 necesita el nombre de APN para entrar a éste vía GPRS.

En resumidas cuentas, se debe aclarar los siguientes puntos antes de la activación:

- Nombre de APN (nombre de un grupo cerrado de usuarios)
- Conexión VPN (túnel entre la unidad GPRS y el sistema de lectura con encriptación de datos)
- Kamstrup A/S debe comprobar la red del proveedor de servicios de telecomunicación.

Si el módulo está configurado para comunicar vía GPRS, el diodo GPRS se encenderá en cuanto el módulo sea conectado a la red GPRS (aprox. 20 segundos después del inicio).

Recuerde siempre contactar con Kamstrup A/S antes de hacer un pedido de GPRS.

3.3 Test de señal

As an alternative to the signal indicator it is possible to run a signal test in connection with the installation. The signal test states the signal level based on a scale with 32 levels, and consequently it will result in a higher resolution than the signal indicator.

- 1 Activate the push button for approx. 2 secs. [see Fig. 4]
- 2 The TEST diode now emits light constantly for approx. 10 secs. [see Fig. 4], and the signal strength is indicated with flashes on a scale of 0 to 31:
 - a long flash equals 10
 - a short flash equals 1,
 - i.e. a signal strength of 14 is indicated by one long flash and 4 short flashes.
- 3 The recommended signal strength is minimum 12.



Fig. 4

Obsérvese que cuando se instalan los módems en armarios de metal cerrados, se debe montar una antena externa puesto que la señal se atenuará en cuanto se cierre el armario. Envíe siempre el SMS “=signal#” cuando el armario está cerrado para comprobar la intensidad de la señal.

3.4 Selección de antena

3.4.1 Antena interna

El GSM Módem 6 está provisto de una antena GSM interna colocada dentro de la cubierta. Por defecto está sera la antena utilizada por el aparato.

Al instalar es importante saber si la antena interna es suficiente o si se debe montar una antena externa. Para aclarar esto, el instalador debe realizar los siguientes pasos:

- 1 Monte la cubierta del GSM Módem 6 y compruebe la calidad de la señal según el párrafo 3.3. Si las condiciones de la señal son aceptables, no se necesita instalar una antena externa.
- 2 Si las condiciones no son aceptables, se debe montar una antena externa según el párrafo 3.4.2.

3.4.2 Antena externa (se pide por separado)

Conecte la antena externa al conector en la placa de circuito y enrolle el cable de la antena alrededor del racor para reducir la tensión sobre el conector, véase la fig. 5.

Coloque la antena externa en la posición en que la recepción sea la mejor.

- 1 Monte la antena externa
- 2 Monte la cubierta de GSM Módem 6
- 3 Pulse el botón dos veces para indicarle al módem que use la antena externa
- 4 El diodo **Ext. Ant** empezará a emitir luz y el módulo se reiniciará automáticamente (esto tarda aprox. 30 segundos)
- 5 Repita el test de la señal (véase el párrafo 3.3) hasta que se haya encontrado la óptima posición de la antena.

Si desea deseleccionar la antena externa, pulse el botón 3 veces. El diodo **Ext. Ant** se apagará y el módulo se reiniciará automáticamente (tarda aprox. 30 segundos).

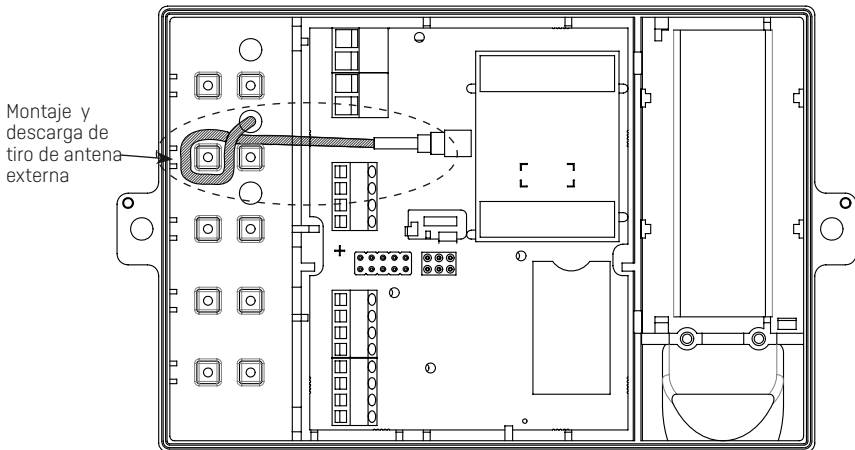


Fig. 5

3.4.3 Tabla de conversión de la señal

Señal en dBm	Señal con test de botón	Signal indicator	
-111	1	0	
-109	2	0	
-107	3	0	
-105	4	0	
-103	5	0	
-101	6	0	
-99	7	0	
-97	8	0	
-95	9	1	
-93	10	1	
-91	11	1	
-89	12	2	
-87	13	2	Mínimo GSM
-85	14	2	
-83	15	3	
-81	16	3	
-79	17	3	
-77	18	4	
-75	19	4	
-73	20	4	
-71	21	5	
-69	22	5	
-67	23	5	
-65	24	5	
-63	25	5	
-61	26	5	
-59	27	5	
-57	28	5	
-55	29	5	
-53	30	5	
-51	31	5	

- *Nota: No se puede garantizar la conexión con la unidad con un nivel de señal inferior a 12.*
- *No se debe dar por comisionada la instalación antes de tener un nivel de señal superior a 12. En algunos casos puede ser necesario usar una antena externa.*
- *Si se monta una antena externa, debe colocarse en un lugar fijo y sin aislamientos. No debe montarse dentro de gabinetes metálicos.*
- *Sólo utilice antenas de doble banda GSM.*
- *Al terminar la instalación, envíe siempre el SMS (=signal#) para confirmar el nivel de la señal una vez que todas las puertas y gabinetes han sido cerrados.*

3.4.4 Selección automática de antena

1 hora después de configurar el GSM Módem 6, el módem seleccionará automáticamente la antena. El módem encontrará la antena que tenga la mejor señal (antena interna o externa). En adelante, el módem seleccionará automáticamente la antena cada 24 horas.

3.5 Diodos emisores de luz (LED's)

Obsérvese que todos los diodos se apagarán automáticamente después de 10 minutos sin pulsar botones. Se volverán a activar al hacer un test de señal (véase el párrafo 3.3).

El diodo de TEST (naranja)	Indicación de la selección de antena (véase el párrafo 3.4) y la intensidad de señal (véase el párrafo 3.3)
El diodo EXT Ant. (Naranja)	
El diodo emite luz constantemente	Antena externa seleccionada
El diodo está apagado	Antena interna seleccionada
El diodo GPRS (Naranja)	
El diodo emite luz constantemente	El módem está conectado a la red GPRS
El diodo está apagado	El módem no está conectado a la red GPRS, solamente GSM
El diodo M-Bus (Naranja)	
El diodo está apagado	Condiciones normales de operación
El diodo parpadea	El módem no puede comunicar con la unidad que está conectada vía M-Bus

El diodo superior en el indicador de la señal parpadea cuando el módem está ocupado comunicando.

3.6 Conexión de contadores y M-Bus Master

El GSM Módem 6 puede conectarse a y leer tanto contadores de electricidad como contadores térmicos y M-Bus Masters. Conecte el contador o M-Bus Master al puerto A1 (arriba) o al puerto B (abajo) vía el cable de 3 hilos que se puede entregar con la unidad GSM.

Conecte los contadores o el M-Bus Master de la siguiente manera:

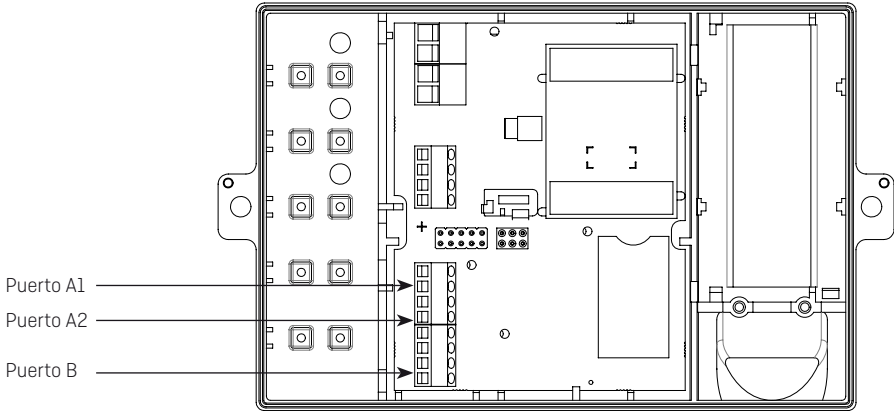


Fig. 6

Kamstrup 162/382 Kamstrup 351/351 Combi M-Bus Master MULTICAL® RF Concentrador	GSM Módem 6	Contadores de electricidad	
	Puerto A1 ó Puerto B [Kamstrup RS232]	Contadores térmicos	
	DATOS	62	Marrón
	REQ	63	Blanco
	GND	64	Verde

Contador de precisión P/L de energía eléctrica	GSM Módem 6	P/L contador de electricidad *	
	Puerto A2 [Genuino RS232]		
	Rx	Tx	Marrón [23 or 24]
	Tx	Rx	Blanco [24 or 23]
	GND	GND	Verde [25]

* Siempre compruebe el lado interior del cubrebornes del contador P/L puesto que puede haber diferencias de conexión entre los diferentes tipos.

Para la conexión de dos P/L contadores de precisión al mismo módem GSM, monte un cable estándar en el puerto A según la descripción arriba, además de un cable P/L especial en el puerto B (Número de pedido 5915097).

3.7 Conexión de relés de control

Se recomiendan los siguientes relés:

OMRON tipo G2RS relé de cambio

Conexión, OUT 1 ó OUT 2 [véase las fig. 7 u 8]

Características generales

Las salida de relé son de tipo estado sólido y cada una se puede cargar con 24-230 VAC y máximo de 100mA.

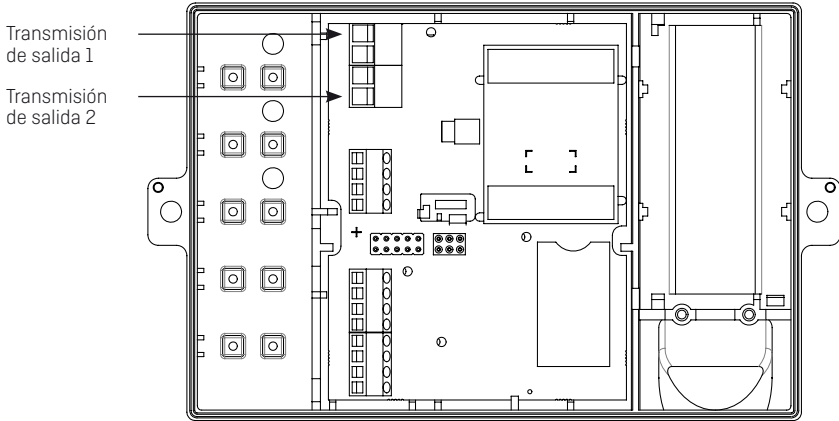


Fig. 7

Ejemplo de la conexión entre el módem y el relé:

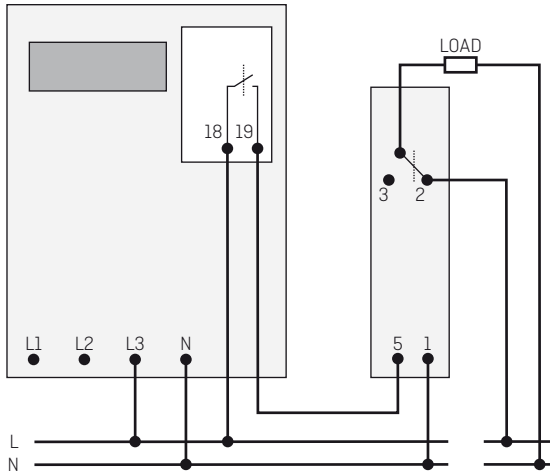


Fig. 8

3.8 Conexión de entradas de impulsos

Estas entradas se pueden usar p.ej. como entradas de los impulsos provenientes de los relés de control. Las entradas son libres de potencial.

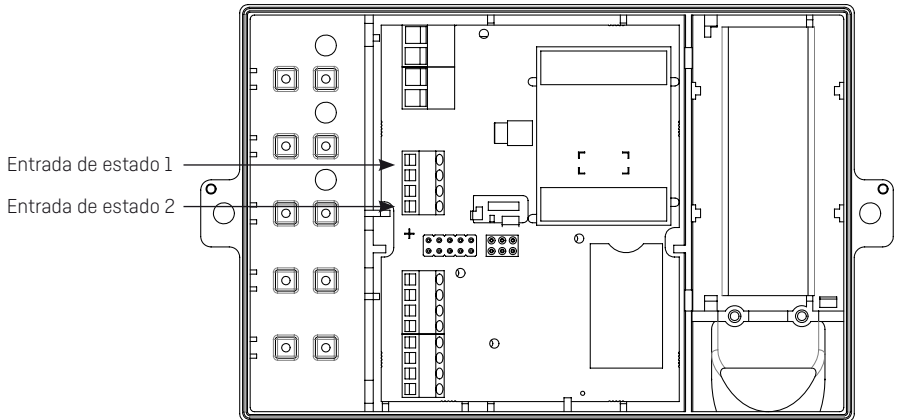


Fig. 9

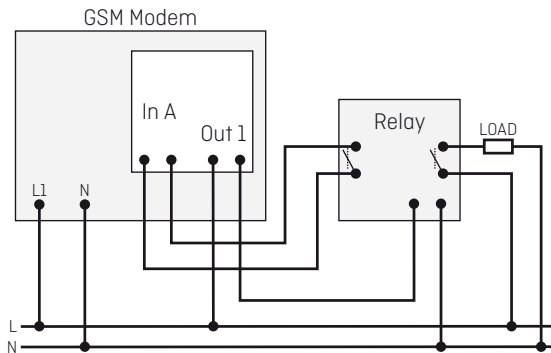


Fig. 10

4 Registrador de datos M-Bus (opcional)

El GSM Módem 6 se puede equipar con un registrador M-Bus para almacenar datos vía una interfaz M-Bus. El registrador M-Bus consiste de un módulo superior que se monta en la cubierta del GSM Módem 6 y se puede suministrar montado de fábrica.

Número de pedido: 68G6X2XXXXXX

Este módulo permite la conexión y el registro de datos de contadores que cumplen con el estándar M-Bus EN13757.

El registrador M-Bus lee valores horarios y eventos del contador conectado y funciona al mismo tiempo como unidad de alimentación para la tarjeta M-Bus del mismo. El registrador M-Bus tiene integrado un Reloj en Tiempo Real (RTC) de manera que todos los datos llevan un sello horario.

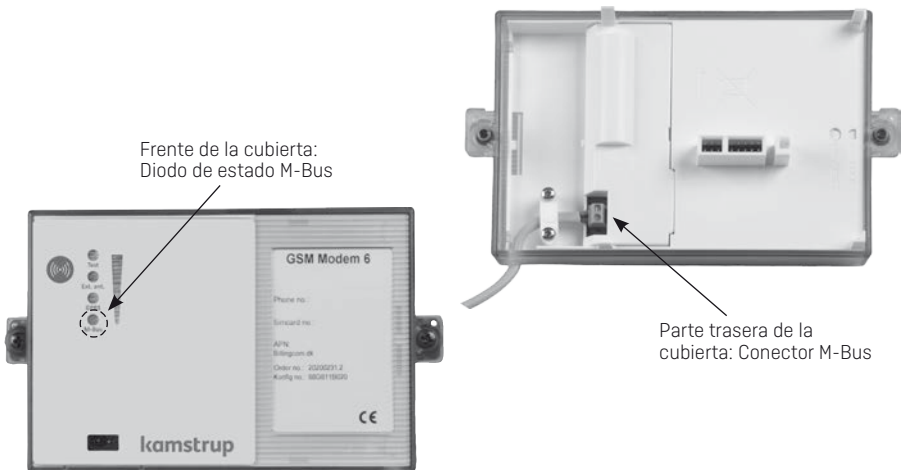
El registrador almacena hasta 1080 datos históricos, lo que equivale a los datos horarios de 45 días.

Se pueden registrar los siguientes datos (si están disponibles en el contador):

Energía – Volumen – $T_{impulsión}$ – $T_{retorno}$ – Delta T – Potencia – Caudal

4.1 Conexión de la unidad M-Bus

Las dos unidades se conectan con el cable de dos hilos incluido. En la placa frontal de GSM Módem 6 se puede ver inmediatamente si la comunicación entre las dos unidades transcurre sin dificultades ya que el diodo M-Bus parpadeará rápidamente en caso de errores.



5 Ayuda para detectar errores

¡ATENCIÓN! Todos los diodos se apagarán automáticamente después de 10 minutos. Para reactivarlos 10 minutos más, pulse el botón.	
Los diodos no emiten luz.	Compruebe que están conectados a suministro. Pulse el botón para ver si los diodos se encienden, véase el párrafo 3.4.5.
El módem no realiza el test de la señal.	Compruebe que una tarjeta SIM está montada y que está insertada correctamente. Compruebe que la tarjeta SIM cumple con las especificaciones, véase al párrafo 3.4.2.
La intensidad de la señal no es suficiente.	Monte una antena externa que puede adquirir con Kamstrup, véase el párrafo 3.1.
La intensidad de la señal no mejora después de montar un antena externa.	<ul style="list-style-type: none"> • Compruebe que se ha seleccionado Ext. ant. en la parte frontal del módem pulsando el pulsador, véase el párrafo 3.4.2 • Coloque la antena en diferentes posiciones para encontrar el lugar óptimo para la intensidad de señal, véase el párrafo 3.4.3 • Compruebe que el conector de la antena está montado correctamente y que ha hecho "clic" al insertarse • Compruebe que la antena usada es una antena GSM de banda dual 900/1800 MHz • En ocasiones especiales puede resultar necesario montar la antena lejos del módem o fuera del edificio para obtener una intensidad de señal adecuada.
La intensidad de señal ha empeorado desde el momento de instalación.	<ul style="list-style-type: none"> • Si el módem se ha montado en un armario de metal cerrado, monte una antena externa fuera del armario para no atenuar la intensidad de señal • Compruebe si ha habido cambios en el entorno del módem (p.ej. si se ha cerrado una puerta contra incendios, se ha movido o cubierto la antena, etc.) • Pregunte al proveedor de servicios de telecomunicación si ha habido cambios de cobertura o si hay problemas de funcionamiento en el área local.
El diodo GPRS no emite luz.	<p>El módem no conecta a la red GPRS.</p> <ul style="list-style-type: none"> • El módem solamente conecta a GPRS si se ha pedido esto y el módem tiene un nombre de APN válido, véase el párrafo 3.2 • Compruebe si la tarjeta SIM tiene suscripción a GPRS, pregunte al proveedor de servicios de telecomunicación.
El diodo M-Bus parpadea.	La unidad conectada no está instalada correctamente o no cumple con el estándar EN13757. Contacte con Kamstrup para obtener una lista actualizada de contadores compatibles.
Módem defectuoso	Devuelva el módem a Kamstrup previa autorización de envío y adjunte una descripción detallada del defecto.

6 Comandos por SMS

¡ATENCIÓN! Los comandos por SMS se deben enviar usando mayúsculas o minúsculas, pero sin mezclarlas en un mismo comando.

SIGNAL – para leer la intensidad de la señal

Sintaxis, comando	=SIGNAL#
Sintaxis, respuesta	Signal: <nivel de señal> [0-31]
Ejemplo	=SIGNAL#
Respuesta correcta	Signal: 14 [0-31]
La intensidad actual de la señal es 14	
Respuesta de error	NINGUNA RESPUESTA

CONTROL_OUTPUT – para el control de los relés

Sintaxis, comando	=CONTROL_OUTPUT <out1> <out2>#
Ejemplo 1	=CONTROL_OUTPUT 1 1#
Conecte ambos relés inmediatamente	
Ejemplo 2	=CONTROL_OUTPUT 1 0#
Conecte el relé 1 y desconecte el relé 2 inmediatamente	
Respuesta correcta	NINGUNA RESPUESTA
Respuesta de error	NINGUNA RESPUESTA

OSTATUS – para leer el estado de las relés y el estado/entradas de alarma

Sintaxis, comando	=IOSTATUS#
Sintaxis, respuesta	Relay1: <estatus> Relay2: <estatus> Input1: <estatus> Input2: <estatus>
Ejemplo	=IOSTATUS#
Respuesta correcta	Relay1: 1 Relay2: 0 Input1: 1 Input2: 0
Respuesta de error	NINGUNA RESPUESTA

READ_HEAT_METER – Para leer MULTICAL®601 y MULTICAL®801	
Sintaxis	=READ_HEAT_METER <port>#
Ejemplo 1 Lee el contador en la Puerta A o la Puerta B	=READ_HEAT_METER#
Ejemplo 2 Lee el contador en la Puerta A	=READ_HEAT_METER A#
Ejemplo 3 Lee el contador en la Puerta B	=READ_HEAT_METER B#
Respuesta, correcta Se leen los siguientes valores: Energía acum.: [KWh], [MWh], [GJ] o [GCal] Potencia actual: [kW] o [MW] Consumo de agua acum.: [m3] Consumo de agua actual: [l/h] o [m3/h] No. de contador: Temperatura: [C] Código de info: Contador de horas:	114931,6 MWh, 25,99 MW, 1657074 m3, 379,8 m3/h, Meter No: 5300279, T1: 93,15 C, T2: 32,00 C, Info code: 0, 7373 Hours
Respuesta de retorno, error de contador	No meter response
Respuesta de retorno, error de mando	NINGUNA RESPUESTA

READ_WATER_METER – Para leer MULTICAL® 61	
Sintaxis	=READ_WATER_METER <port>#
Ejemplo 1 Lee el contador en la Puerta A o la Puerta B	=READ_WATER_METER#
Ejemplo 2 Lee el contador en la Puerta A	=READ_WATER_METER A#
Ejemplo 3 Lee el contador en la Puerta B	=READ_WATER_METER B#
Respuesta, correcta Se leen los siguientes valores: Consumo de agua acum.: [m3] Consumo de agua actual: [l/h] o [m3/h] No. de contador: Código de info: Contador de horas:	710,82 m3, 1476 l/h, Meter No: 6480703, Info code: 0, 481 Hours

READ_WATER_METER – Para leer MULTICAL® 61	
Respuesta de retorno, error de contador	No meter response
Respuesta de retorno, error de mando	NINGUNA RESPUESTA
READ_PRESSURE – Para leer MULTICAL®801 ó MULTICAL®601	
Sintaxis	=READ_PRESSURE <port>#
Ejemplo 1 Lee el contador en la Puerta A o la Puerta B	=READ_PRESSURE#
Ejemplo 2 Lee el contador en la Puerta A	=READ_PRESSURE A#
Ejemplo 3 Lee el contador en la Puerta B	=READ_PRESSURE B#
Respuesta, correcta Se leen los siguientes valores: Presión: [bar] No. de contador:	2,34 bar, 2,23 bar, Meter No: 6349933
Respuesta de retorno, error de contador	No meter response
Respuesta de retorno, error de mando	NINGUNA RESPUESTA

7 Estructura de configuración para el GSM Módem 6

68G6 -

<input type="checkbox"/>	<input type="checkbox"/>	<input type="checkbox"/>	<input type="checkbox"/>	<input type="checkbox"/>	<input type="checkbox"/>	<input type="checkbox"/>
--------------------------	--------------------------	--------------------------	--------------------------	--------------------------	--------------------------	--------------------------

Tarjeta de alimentación

110 VAC/230 VAC.....	1
24 VAC.....	2

Función

GSM6 estándar	1
GSM6 con registrador M-Bus	2

Variantes de software

Estándar.....	A
EVL.....	B

Características

Ninguna	A
Detección de error de tierra	B

Cable de comunicación montado en el puerto A

Ninguno	0
Kamstrup 3 hilos.....	1
RS232	2

Cable de comunicación montado en el puerto B

Ninguno	0
Kamstrup 3 hilos.....	1
Cable P/L	2

Código de país

Otros países.....	00
DK	10
N.....	40
S.....	90

Accesorios:

Tarjeta SIM

Ninguna	0
BillingCom (solo Dinamarca)	1
Tarjeta SIM suministrada por el cliente	3

Accesorio de montaje

Ninguno	0
DIN	1
Estándar MC	2

Antena

Ninguna antena externa	1
Antena externa, triangular con cable de 1,5 metros [6699407]	2
Antena externa, triangular con cable de x metros [6699408]	3
Antena externa, tipo disco de banda dual con cable de 1 metro [6699458]	4
Adaptador de antena MCX para SMA [5000292]	5
Adaptador de antena MCX para FME [5000291]	6
Antena Mini Triangle [6699448]	7

