

Installationsmanual

SVM F4 Integreringsverk

Leveransutförande · Driftsättning · Anslutningar · Montering · Funktionstest



Kamstrup

SVM AB

Tullgatan 5, SE-371 39 Karlskrona

Tel: +46 455 33 19 00 · Fax: +46 455 33 19 01

karlskrona@kamstrup.se · www.kamstrup.se

Innehåll

Leverans	4
Driftsättning	4
Anslutningar	6
Anslutning av flödesgivare ULTRAFLOW® 54	9
Kabelgenomföringar	9
Dimensioner	10
Montering	11
Funktionstest	11

Leverans

Integreringsverket F4 levereras i olika strömförsörjningsalternativ. F4 med batteriförsörjning levereras med en C-cell, alternativt med en D-cell. F4 med nätförsörjning har även en C-cell för reservdrift. Vissa optionskort kräver nätmatning, se vidare datablad för respektive optionskort.

Integreringsverket F4 levereras i transportläge. Detta innebär att endast realtidsklockan är aktiv. I detta läge sker inga mätningar. Transportläge indikeras genom att displayen visar "no" i övre vänstra hörnet.

Driftsättning

Transportläget lämnas genom att tryckknappen hålls intryckt i c:a 5 sekunder varefter mätaren övergår i initläge. Initläget är egentligen samma sak som Serviceläget, men vissa sekvenser utelämnas i initläge. I displayens övre vänstra hörn visas nu "00".

Init/Serviceläget innehåller följande menysekvenser:

00	Realtidsklocka [HHMM]
01	Datum [ÅÅMMDD]
02	Pulstal, utan decimaler [0000-9999]
03	Pulstal, antal decimaler [0-4]
04	Avräkningsdag 1 [ÅÅMM] (ej initläge)
05	Avräkningsdag 2 [ÅÅMM] (ej initläge)
06	Primär kommunikationsadress [0000-0255]
07	Nollställ feltid [0=nollställ feltid, 1=spara feltid] (ej initläge)
08	Flödesgivarens placering [0=låga temperaturen, 1=höga temperaturen] (ej initläge)
09	Rekommenderat datum för batteribyte [ÅÅMMDD] (ej initläge)
0A	Lämna Init/Serviceläge [0=återgå till "00", 1=gå till driftläge]

Driftsättning

Med hjälp av tryckknappen på mätaren är det nu möjligt att ändra mätarens inställningar enligt menysekvensen ovan.

Tryckknappen har dubbelfunktion. Då knappen hålls intryckt stegar mätaren igenom servicesekvensen utan att några värden ändras. Då knappen trycks in och släpps upp igen ändras värdet på aktuell blinkande siffra ett steg (+1).

Använd tryckknappen på följande sätt, i exemplet nedan för att ändra datumet:

1. Sekvens "00" visas då mätaren sätts i initläge. Håll tryckknappen intryckt tills sekvens "01" visas.
2. Sekvens "01" visas i displayen med ÅÅMMDD = 110520. Första siffran blinkar. Datumet skall ändras till 110525.
3. Håll knappen intryckt tills nästa siffra börjar blinka, och släpp knappen först när sista siffran, som skall ändras, börjat blinka.
4. Tryck in och släpp knappen tills sista siffran stegats upp till 5.
5. Håll åter knappen intryckt och sekvens "02" visas.
6. När alla önskade ändringar är gjorda hålls knappen intryckt tills sekvens "0A" visas.
7. Tryck och släpp knappen för att ändra siffran i "0A" från 0 till 1.
8. Håll knappen intryckt igen tills sekvens "10" (driftläge) visas.

Observera! Mätare levererade med kundanpassad programmering kan gå direkt från transportläge till driftläge (sekvens 10).

Då initläge lämnats är det endast möjligt att sätta mätaren i serviceläge igen med hjälp av den plomberade serviceknappen. Se vidare användarmanualen för F4.

Anslutningar

SVM F4 är utrustad med anslutningsstift för optionskort samt skruvplintar för anslutning av signalkablar belägna i botten delen av integreringsverket.

Anslutning av signalkablar till integreringsverket sker enligt följande:

Plintnummer enligt EN1434	Märkning vid plint	Signal
1	"Fylld termometer"	Temperaturgivare hög temp. (endast fyrtrådsanslutning)
2	"Fylld termometer"	Temperaturgivare hög temp. (endast fyrtrådsanslutning)
3	"Ofylld termometer"	Temperaturgivare låg temp. (endast fyrtrådsanslutning)
4	"Ofylld termometer"	Temperaturgivare låg temp. (endast fyrtrådsanslutning)
5	"Fylld termometer"	Temperaturgivare hög temp.
6	"Fylld termometer"	Temperaturgivare hög temp.
7	"Ofylld termometer"	Temperaturgivare låg temp.
8	"Ofylld termometer"	Temperaturgivare låg temp.
10	+	Flödesgivare (signal)
11	-	Flödesgivare (GND)
9	+3V	Spänningsmatning till flödesgivare
24	MBUS	Datautgång M-Bus*
25	MBUS	Datautgång M-Bus*
51	D2	Alarmutgång (GND)
n.a.	IN -	Extra pulsingångar, gemensam signalnolla (GND)
n.a.	IN 1	Extra pulsingång 1 (signal)
n.a.	IN 2	Extra pulsingång 2 (signal)
17/19	OUT -	Pulsutgångar, gemensam signalnolla (GND)
16	OUT 1	Pulsutgång 1, energi (signal)
18	OUT 2	Pulsutgång 2, volym (signal)
50	D1	Pulsutgång för larm (+)
60	A1	Datautgång SIOX (option)
61	A2	Datautgång SIOX (option)

* Då optionskort för extra M-Bus, FCMB eller optionskort för galvanisk isolation av M-Bus, FCR2, används skall de skruvplintar som motsvarar vald kortplats användas för anslutning av M-Busslingan. Se vidare datablad för respektive optionskort.

Tabell 1, Plintanslutningar i F4

Anslutningar

Om integreringsverket är nätmatat, är nätdelen försedd med separata skruvplintar för anslutning av nätkabeln.

Flödesgivare

Mekaniska flödesgivare med en pulsbredd på minst 40ms och maximal pulsfrekvens på 12Hz kan anslutas till integreringsverket. Dessutom kan SVM ULTRAFLOW® 54 flödesgivare av ultraljudstyp anslutas. Kablarna från flödesgivaren ansluts då enligt Tabell 2 nedan.

Observera! Då integreringsverk F4 ska anslutas till flödesgivare ULTRAFLOW® 54 ska strömförsörjningen vara dimensionerad för detta. Äldre varianter av F4, levererade 2010 och tidigare har en annan typ av strömförsörjning och bör inte anslutas till ULTRAFLOW® 54, eftersom batterilivslängd och reservdrift inte kan garanteras.

Observera! Då F4 är ansluten till flödesgivare ULTRAFLOW® 54 får inga in- eller utgångar anslutas till jord p.g.a. risk för jordslingor.

Temperaturgivare

Temperaturgivare ansluts med tvåledarteknik eller fyrledarteknik, Pt100 eller Pt500. Observera att byglarna på bottenkortet måste avlägsnas för att aktivera fyrtrådsanslutningen, se Fig. 2 nedan.

Pulsutgångar och pulsingångar

F4 levereras med 2 pulsutgångar för energi och volym, samt 2 pulsingångar. Samtliga in- och utgångar, inklusive alarmutgången kan göras galvaniskt isolerade med optionkortet FCRC.

Datautgång

F4 levereras med inbyggd datautgång för 2-tråds M-Bus. Med optionskort kan flera parallella kommunikationsutgångar erhållas, såsom extra M-Busutgång, SIOX och LON. Se datablad för respektive optionskort för ytterligare information.

Anslutningar

Fig. 1, Skruvplintar i F4

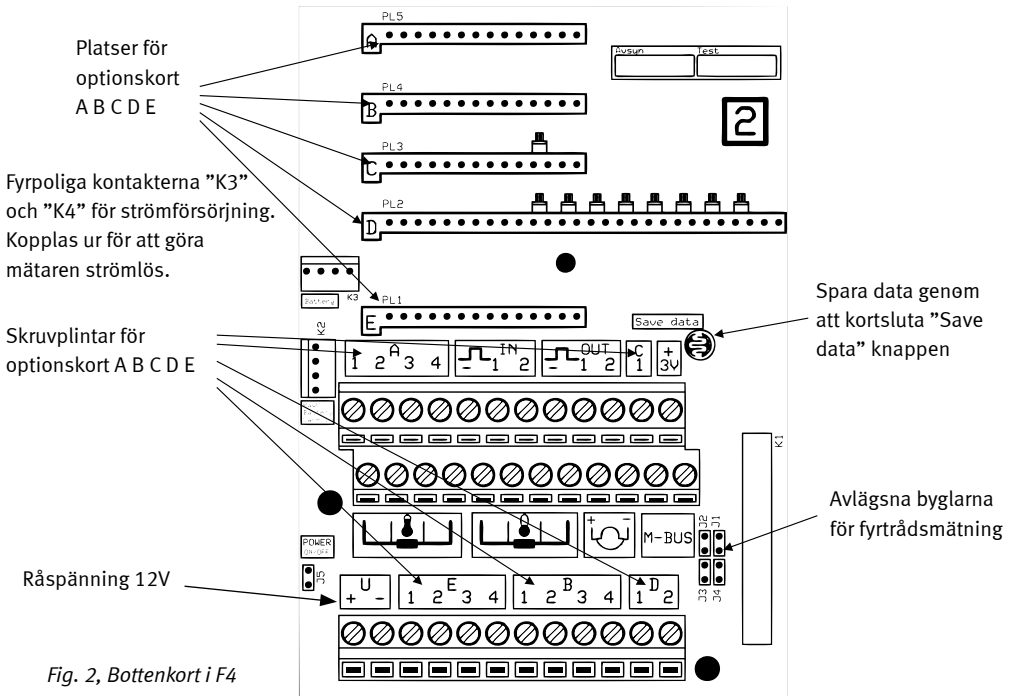
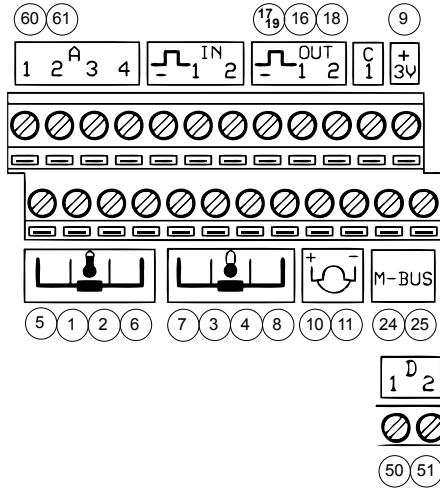


Fig. 2, Bottenkort i F4

Anslutning av flödesgivare ULTRAFLOW® 54

SVM F4 med batteri eller nätkort för strömförsörjning av flödesgivare kan med fördel anslutas till flödesgivare ULTRAFLOW® 54. Anslut flödesgivarens kablar enligt tabell 2 och Fig. 3 nedan.

ULTRAFLOW® 54, ledare	Funktion	F4 märkning vid plint
Röd	Försörjning	+3V
Gul	Signal	+
Blå	GND	-

Tabell 2, Anslutning av ULTRAFLOW® 54 i F4

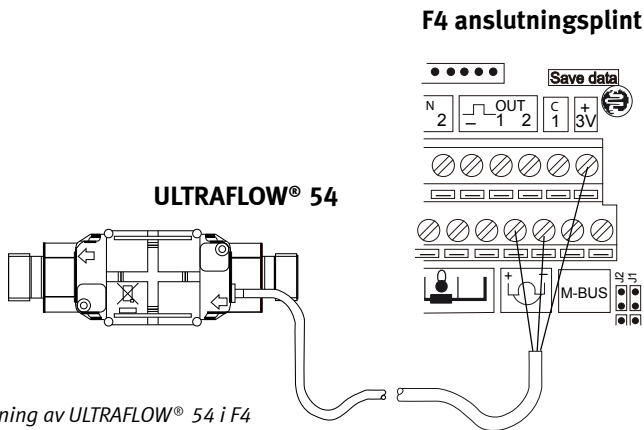


Fig. 3, Anslutning av ULTRAFLOW® 54 i F4

Kabelgenomföringar

F4 har 6 kabelgenomföringar med PG-förskruvningar för signalkablar enligt Fig. 4. Kapningen uppfyller skyddsklass IP54.

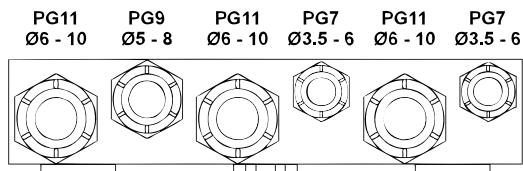


Fig. 4, Kabelgenomföringar

Dimensioner

Alla mått anges i [mm].

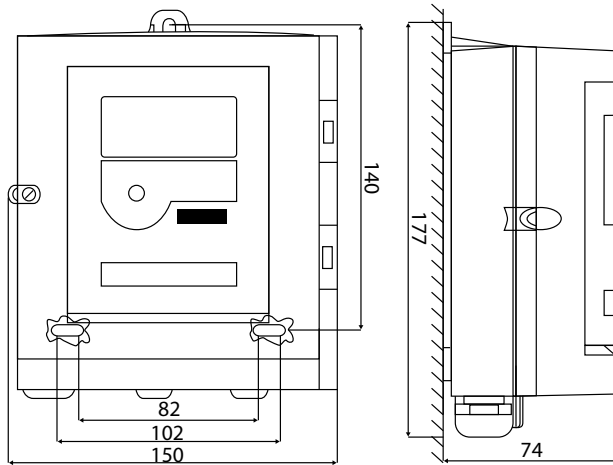


Fig. 4, Dimensioner

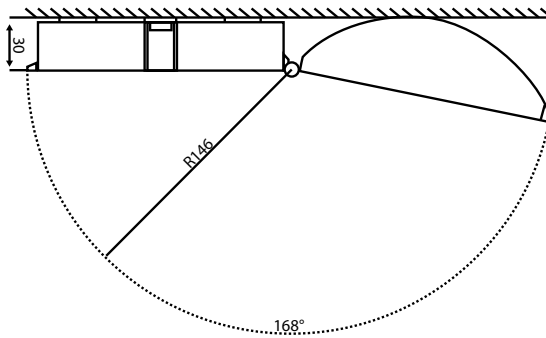


Fig. 5, Vägghäring

Montering

F4 är avsedd för väggmontering, se Fig. 4 och 5. Efter avslutad montering ska skruvhålen tätas genom att trycka fast de medföljande svarta gummipluggarna, se Fig. 6.

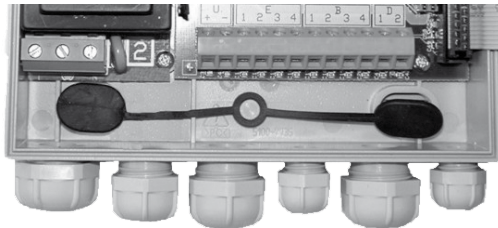


Fig. 6, F4 tätning av skruvhål

Funktionstest

Efter installationen bör ett enkelt test genomföras, för att säkerställa att integreringsverket blivit korrekt installerat. Kontrollera alltid följande innan mätarinstallationen avslutas:

1. Om det för tillfället finns ett flöde i flödesgivaren, kontrollera att flödesindikatorn (en fyrkant) i displayens nedre vänstra hörn blinkar. Kontrollera även att värdet på det momentana flödet i displaysekvens 21 är rimligt.
2. Kontrollera att mätaren inte har någon felkod i displaysekvens 15. Om allt är som det ska visas "000000". Om felkod 40 visas betyder detta "lågt flöde". Vänta då tills flödesgivaren avgett en puls och kontrollera felkoden igen.
3. Kontrollera framledningstemperaturen, returledningstemperaturen och temperaturdifferensen i displaysekvenserna 22, 23 och 24 för att säkerställa att temperaturgivarna blivit rätt monterade.
4. Kontrollera att pulsvärdet i displaysekvens 63 stämmer med angivet pulsvärde på flödesgivaren.
5. Det kan även vara bra att kontrollera datum, klocka och kommunikationsadress.



www.kamstrup.se